

Meuleuse Angulaire - 3 603 C99 B01 - PWS 8-125 CE

www.powertools-aftersaleservice.com



BOSCH

Article	Référence à 10 chiffres	Description	shéma	Prix	Quantité	Groupe de prix
1	2 609 003 321	Carter VERT		-,-	1	20
2	2 609 000 764	Épanouissement Polaire 220-230V		-,-	1	26
3	2 609 000 763	Induit 220-230V		-,-	1	35
3/9	1 606 610 121	Ventilateur		-,-	1	11
4	1 607 200 086	Commutateur		-,-	1	23
6	2 600 703 012	Manchon Ø6,5-Ø6,9x95 MM		-,-	1	13
7	1 601 302 017	Collier De Fixation		-,-	1	10
9	2 609 000 831	Plaque De Marque PWS 8-125 CE		-,-	1	15
12	2 609 001 564	Filtre D'antiparasitage		-,-	1	18
13	2 600 905 032	Roulement A Billes Rigide 7x19x6		-,-	1	17
14	2 600 905 080	Roulement A Billes Rigide		-,-	1	16
16	1 600 A00 3G4	Porte-Balais		-,-	2	13
18	1 604 611 026	Ressort De Compression		-,-	1	10
20	2 609 000 832	Plaque De Marque PWS 8-125 CE		-,-	1	15
22	1 602 319 002	Curseur De Reglage		-,-	1	11
23	2 609 002 368	Bouton De Commande NOIR		-,-	1	11
25	2 609 000 250	Couvercle De Carter		-,-	1	16
26	1 600 502 020	Douille Caoutchouc		-,-	1	11
27	1 600 206 025	Bague En Caoutchouc		-,-	1	12
29	1 601 328 005	Deflecteur D'air		-,-	1	12
31	2 609 002 205	Ressort A Lame		-,-	1	17
32	1 603 523 110	Broche De Rectifieuse M14, SW17		-,-	1	20
35	2 609 002 210	Rondelle De Compensation 0,3 MM		-,-	1	10
35	2 609 002 209	Rondelle De Compensation 0,2 MM		-,-	1	10
35	2 609 002 208	Rondelle De Compensation 0,1 MM		-,-	1	10
36	1 600 150 011	Rondelle Elastique		-,-	1	10
38	1 606 333 606	Couronne D'angle Z=36		-,-	1	23
39	1 604 652 013	Ressort Spiral		-,-	2	11
40	2 916 660 009	Anneau de retenue DIN 472-25x1,2MM		-,-	1	14
41	1 600 200 029	Palier-Glisser		-,-	1	14
43	1 606 333 605	Roue Conique Z=11		-,-	1	15
45	1 603 300 016	Ecrou Hex M7, SW10		-,-	1	11
47	2 603 490 021	Vis A Tete Bombée Torx 4x12		-,-	1	10

Article	Référence à 10 chiffres	Description	shéma	Prix	Quantité	Groupe de prix
48	2 603 490 017	Vis A Tete Bombée Torx 3x10		1	-,-	4 10
49	2 914 491 410	Vis autotaradeuse p. défo M4x16		1	-,-	4 10
51	1 607 233 020	Regulateur De Vitesse 230V		1	-,-	1 39
53	1 604 448 015	Cable De Connexion		1	-,-	1 10
54	1 604 448 016	Cable De Connexion		1	-,-	1 10
55	2 609 001 403	Vis A Tete Bombée Torx 4x20 ARGENT		1	-,-	5 10
104	1 600 210 044	Joint torique 4,5x1,0 MM BLEU		1	-,-	1 10
200	2 609 002 204	Capot De Protection Ø125 MM		2	-,-	1 27
680	2 609 002 198	Poignee NOIR		2	-,-	1 22
681	1 603 345 043	Ecrou Cylindrique M14		2	-,-	1 20
682	1 619 P08 927	Cle A Ergots		2	-,-	1 17
683	2 605 703 014	Flasque Ø22,3xØ42 MM		2	-,-	1 20
805	1 607 000 386	Câble d alimentation EU 230V 4,15m 2 x 1,0mm H05 RN-F		1	-,-	1 28
808	2 609 003 667	Plaque signalétique		1	-,-	1 14
810	2 609 004 138	Jeu De Balais		1	-,-	1 25
821	2 609 003 777	Carter D'engrenages		1	-,-	1 30
828	2 609 003 776	Flasque De Palier		1	-,-	1 31
840	1 607 000 253	Bouton-Poussoir NOIR		1	-,-	1 12
880	2 910 110 048	Vis à tête cylindrique DIN 85-AM3x6-CUZN		1	-,-	1 10

Instructions de lubrification non disponibles pour ce produit

Informations produit Meuleuse Angulaire - 3 603 C99 B01 - PWS 8-125 CE

N° de produit	3 603 C99 B01
Déscription	251.828; Meuleuse Angulaire
Texte DIN	
ID_Ext_Texte	0
Description_Exploitation	PWS 8-125 CE
Tension_1	230 V
ID_Produit_Pays	EU

Figure - Type E

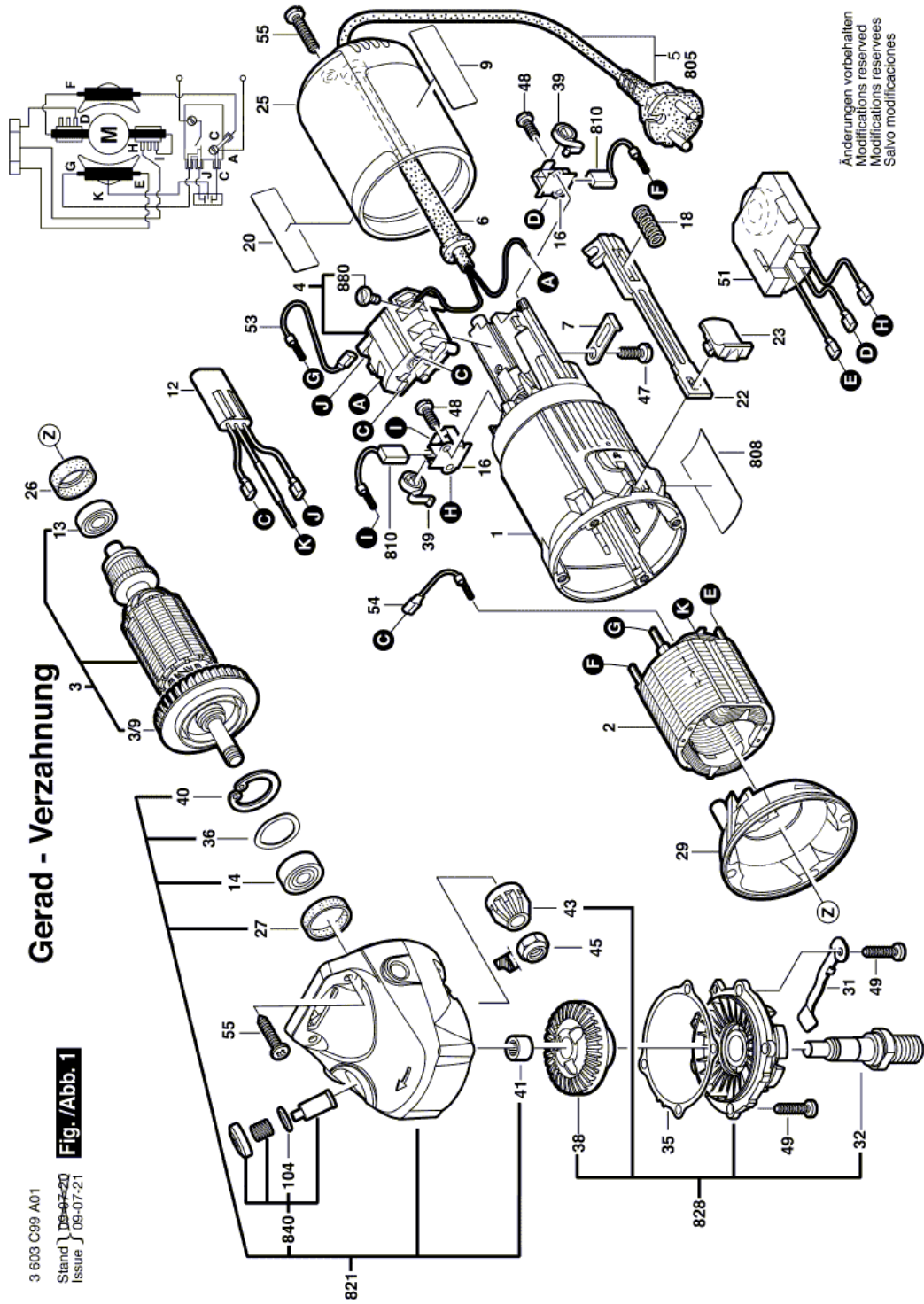
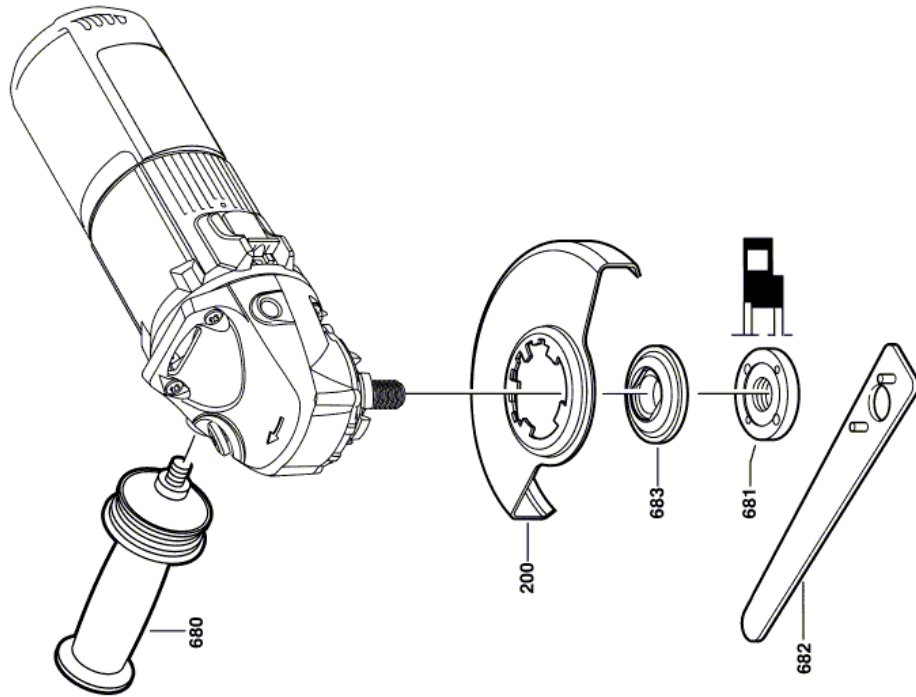


Figure - Type E



3 603 C99 A01

Stand } ~~DS-67~~
Issue } 10-09-20

Fig./Abb. 2

Änderungen vorbehalten
Modifications reserved
Modificaciones reservadas
Salvo modificaciones