

fiche technique

trappes 'H plus'



Description et domaines d'application

BOIS ISSUS DE FORETS GERES DURABLEMENT

fonction

Cette trappe bois est principalement utilisée pour établir un passage d'homme permettant l'accès aux combles d'une habitation.

Elle contribue à l'isolation des combles, qui est soumise à des exigences de plus en plus fortes (RT 2005), justifiées par l'enjeu environnemental.

Cadre hêtre massif 1er choix et panneaux de particules issus de forêts gérées durablement.



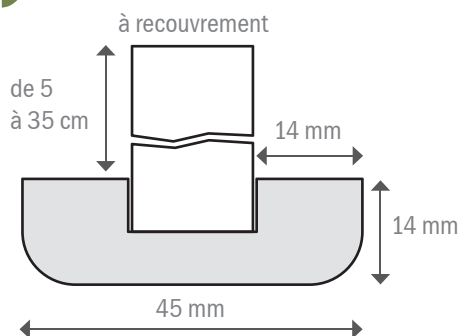
trappe de comble avec rehausse de 20 cm



trappe isolée à rehausse de 26 cm

Caractéristiques techniques

profils



matériaux

cadre en hêtre PEFC
rehausse en aggloméré de 16 mm
ouvrant en mélaminé blanc
de 12 mm.

modèles isolés :
Isolant 100 mm
 $R=2,60 \text{ m}^2 \cdot \text{K/W}$
Joint périphérique
d'étanchéité

modèle	réserve	dim. hors tout	passage
Trappes de comble simple à recouvrement			
Rehausse 5,9 cm (Réf. 313580E)	45 x 55	48 x 58	39 x 49
Rehausse 5,9 cm (Réf. 313590E)	55 x 55	58 x 58	49 x 49
Trappes de comble avec rehausse			
Rehausse 20 cm (Réf. 313581E)	45 x 55	48 x 58	39 x 49
Rehausse 20 cm (Réf. 313591E)	55 x 55	58 x 58	49 x 49
Rehausse 26 cm (Réf. 313582E)	45 x 55	48 x 58	39 x 49
Rehausse 26 cm (Réf. 313592E)	55 x 55	58 x 58	49 x 49
Trappes de comble isolées avec rehausse et joint			
Rehausse 20 cm (Réf. 313583E)	45 x 55	48 x 58	39 x 49
Rehausse 20 cm (Réf. 313593E)	55 x 55	58 x 58	49 x 49
Rehausse 26 cm (Réf. 313584E)	45 x 55	48 x 58	39 x 49
Rehausse 26 cm (Réf. 313594E)	55 x 55	58 x 58	49 x 49
Rehausse 32 cm (Réf. 313585E)	45 x 55	48 x 58	39 x 49
Rehausse 32 cm (Réf. 313595E)	55 x 55	58 x 58	49 x 49
Rehausse 35 cm (Réf. 313589E)	45 x 55	48 x 58	39 x 49
Rehausse 35 cm (Réf. 313599E)	55 x 55	58 x 58	49 x 49

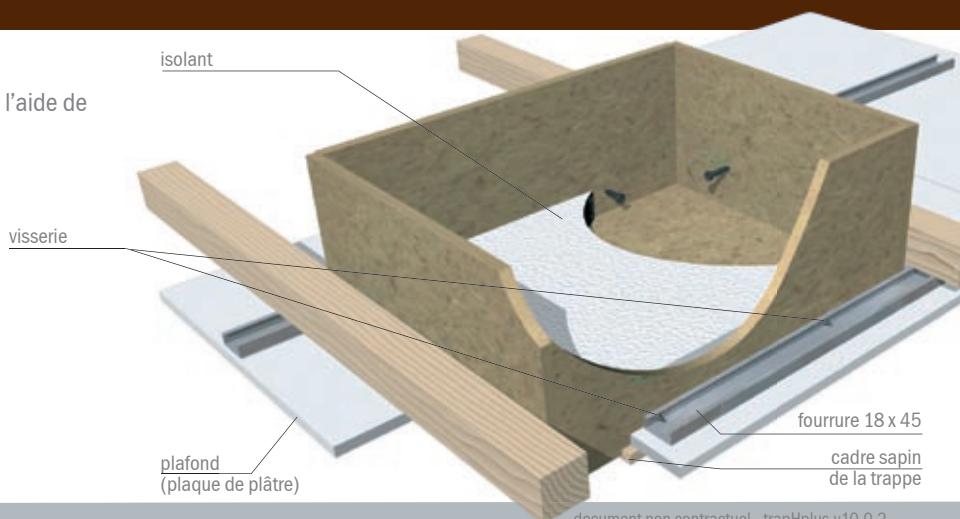
dimensions en cm

Conseils de pose

mise en œuvre

Les trappes se placent la plupart du temps à l'aide de pattes de fixation et de vis. Parfois, suivant le positionnement de la trappe dans la pièce, des chevêtres sont nécessaires.

Les dimensions de réserve sont prévues pour des intervalles standards entre fermettes et/ou fourrures.



document non contractuel - trapHplus.v10.0.2

