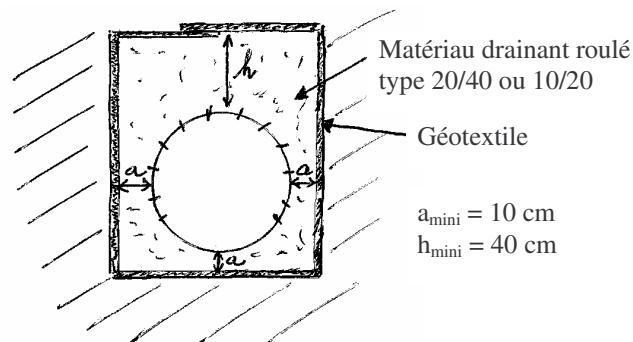


POSE D'UN DRAIN ROUTIER

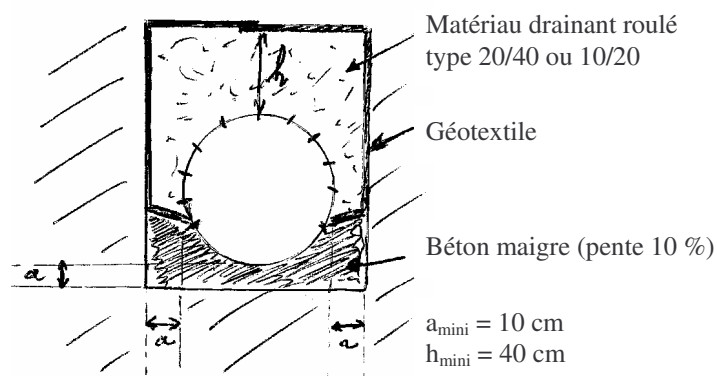
Il existe deux techniques différentes de pose d'un drain routier :

1) Pose sur un lit de matériau drainant



Cette technique est celle utilisée traditionnellement en France pour drainer les corps de chaussée. Notons que le géotextile peut être également directement posé autour du drain même si cela est moins efficace.

2) Pose sur un béton maigre



Cette technique est la plus efficace. Elle est recommandée notamment par la SNCF et par d'autres maîtres d'œuvre. Elle est cependant plus onéreuse et plus difficile à mettre en œuvre.