

# Jokey

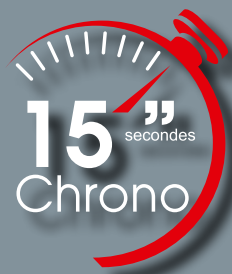
## 1500

LES CONTRÔLES D'ACCÈS  
MÉCANIQUES  
NOUVELLE GÉNÉRATION!

## 900



changement  
de code en



sans dépose

# LOKOD

la référence qualité

# Jokey 1500

CODAGE RAPIDE SANS AUCUN DEMONTAGE



sans pile,  
sans câble,  
sans courant



**Libre passage  
de série**

## Applications

- Le Jokey 1500 est un **contrôle d'accès à code mécanique** conçu pour une utilisation sur des portes ayant une fréquence d'utilisation moyenne : chambres, salles de réunion, bureaux individuels... et nécessitant un changement de code fréquent.

## Caractéristiques techniques

- Remplace la garniture principale de la porte
- Permet de conserver serrure monopoint, cylindre et clés existants
- Code modifiable à volonté par le clavier **sans dépose** avec libre passage de série
- Finition nickel satiné
- Réversible droite/gauche



## Jokey 1500



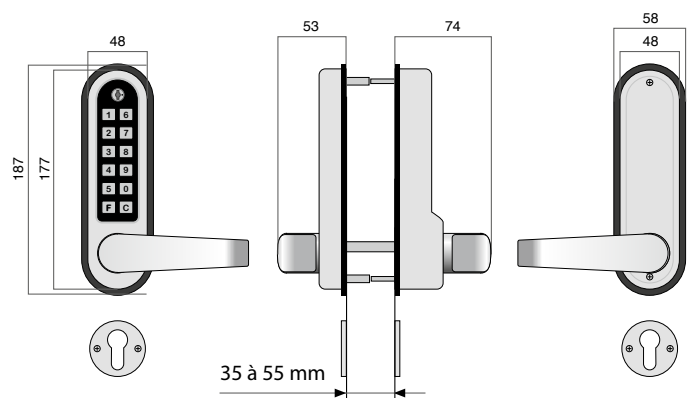
- 1 Composer le code
- 2 Tourner, enfoncer et maintenir l'outil de codage dans la touche ronde jusqu'à l'étape 5.
- 3 Appuyer sur la touche "C" pour annuler l'ancien code
- 4 Composer le nouveau code en chiffres
- 5 Relâcher l'outil et vérifier le bon fonctionnement

Outil de codage face avant



Réf. 48106-J

Intérieur



RÉFÉRENCE JOKEY 1500

Ensemble à codage rapide sans dépose à monter sur serrure monopoint existante (non fournie)

48106-J

Boîtier à code + garniture intérieure + 2 rosaces

# Jokey 900

CODAGE RAPIDE SANS AUCUN DEMONTAGE



sans pile,  
sans câble,  
sans courant



**2 versions :**  
**serrure ou verrou**

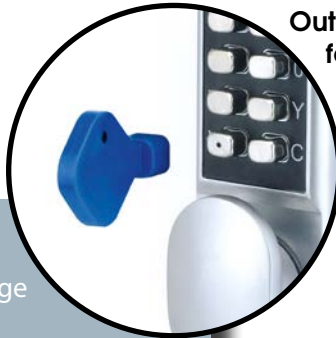
## Applications

- Le Jokey 900 est une serrure/verrou d'appoint à **code mécanique** pour des portes nécessitant un changement de code fréquent : petites réserves, dépendances, vestiaires, locaux techniques, etc.

## Caractéristiques techniques

- Verrouillage automatique pour le 48103-J
- Code modifiable à volonté par le clavier **sans dépose**
- Finition gris métallisé
- Réversible droite/gauche

## Jokey 900



Outil de codage  
face avant

- 1 Composer le code
- 2 Enfoncer et maintenir l'outil de codage dans la touche \* jusqu'à l'étape 5.
- 3 Appuyer sur la touche "C" pour annuler l'ancien code
- 4 Composer le nouveau code en chiffres.
- 5 Relâcher l'outil et vérifier le bon fonctionnement

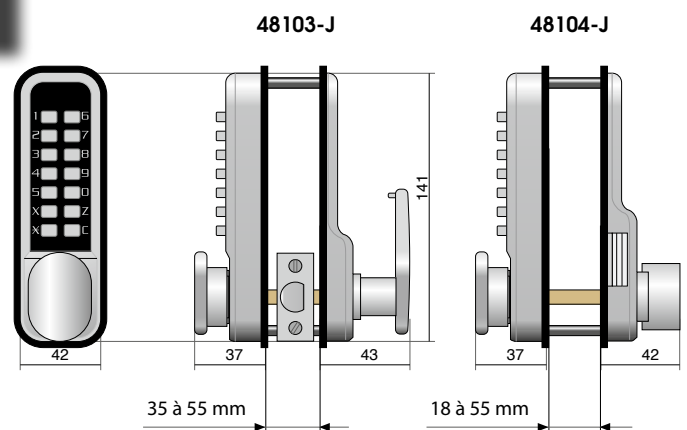
# codage fréquent



Réf. 48103-J  
Réf. 48104-J



Intérieur 48104-J



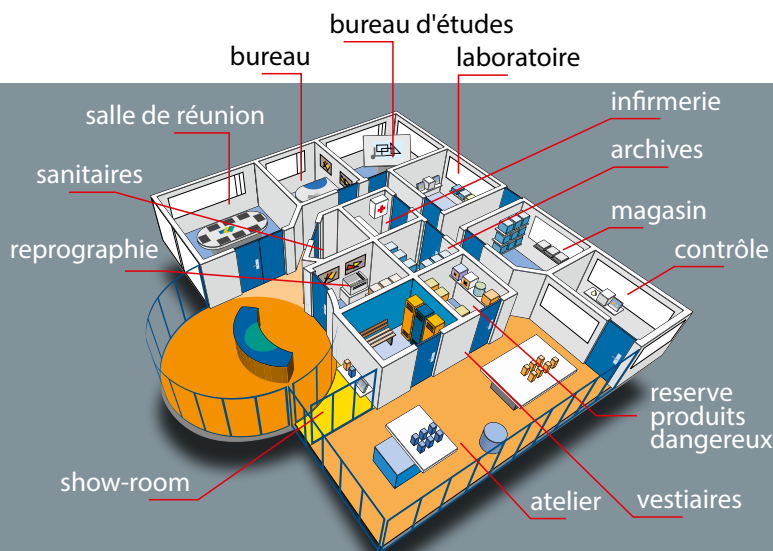
### RÉFÉRENCES JOKEY 900

Ensemble à codage rapide sans dépose  
complet prêt à poser

<b>48103-J</b>	Boîtier à code + garniture intérieure + serrure tubulaire à pêne 1/2 tour
<b>48104-J</b>	Boîtier à code + garniture intérieure à pêne dormant en applique (verrou)

# Gamme LOKOD : Le choix d'une solution adaptée

	Keylex 2000	Keylex Profil	Keylex Vario	Keylex 4000	Jokey 1500	Jokey 1000	Jokey 900	Jokey 800	J-Tronic	Loker20	K-Tronic
<b>Application</b>											
Intérieur	●	●	●	●	●	●	●	●	●	●	●
Extérieur	●	●	●	●	●	●	●	●	●	●	●
<b>type</b>											
mécanique	●	●	●	●	●	●	●	●	●	●	●
Electronique									●	●	●
<b>Codage</b>											
rapide sans dépose			●	●	●		●		●	●	●
par pions	●					●					
rapide rotation		●						●			
multicode									●	●	●
<b>Passage</b>											
Intensif	●										
Fréquent	●	●	●	●							
faible	●	●	●	●	●	●	●	●	●	●	●
libre passage	●	○	●	●	●	●	○	○	●	●	●
<b>type de montage</b>											
serrure existante		●	●		●	●					
serrure fournie	●			●			●	●	●	●	●
verrou		○					○	○	○		
porte coulissante		○									
anti-panique	○	○	○	○							
relevage multipoints		○									
face à face	○	○			○	○	○	○			



# LOKOD

la référence qualité

Z.A. du Polen • 76710 ESLETTES

Tél. +33 (0)2.35.59.16.50 - Fax +33 (0)2.35.61.41.75

www.lokod.com - E.mail : contact@lokod.com