

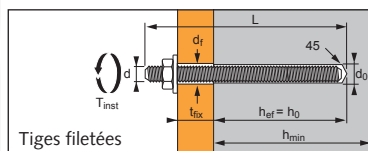
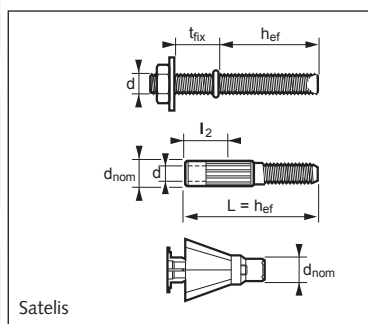
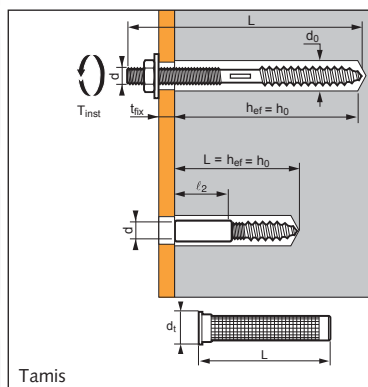
SPIT C-MIX PLUS



SOCOTEC
N° YX 0006

➤ Résine polyester pour fixation dans matériaux creux et béton

Caractéristiques techniques



| CMIX PLUS | Prof. ancrage (mm) | Ep. max. pièce à fixer (mm) | Ø de filetage (mm) | Longueur du taraudage (mm) | Diamètre de perçage (mm) | | Profondeur de perçage (mm) | | Ø du tamis (mm) | Longueur totale cheville (mm) | Couple de serrage max. (Nm) | Code | |
|---------------------|--------------------|-----------------------------|--------------------|----------------------------|--------------------------|----------------|----------------------------|----------------|-----------------|-------------------------------|-----------------------------|--------|--------|
| | | | | | creux | plein | creux | plein | | | | | |
| | h _{ef} | t _{fix} | d | l ₂ | d ₀ | d ₁ | h ₀ | d _t | L | T _{inst} | | | |
| Goujon mâle | M8 | 75 | 12 | 8 | - | 15 | 10 | 80 | - | 100 | 5 | 061650 | |
| | M10 | 75 | 20 | 10 | - | 15 | 12 | 80 | - | 100 | 8 | 061660 | |
| | M12 | 75 | 20 | 12 | - | 20 | 14 | 80 | - | 100 | 8 | 061670 | |
| Goujon femelle | M8 | 58 | - | 8 | 20 | 20 | 14 | 80 | - | 58 | 8 | 061740 | |
| | M10 | 58 | - | 10 | 23 | 20 | 14 | 80 | - | 58 | 8 | 061750 | |
| | M12 | 75 | - | 12 | 30 | 20 | 20 | 100 | - | 75 | 8 | 061760 | |
| Tamis plastique (1) | Ø15x85 | - | - | - | - | 15 | - | 85 | - | 15 | 85 | - | 061600 |
| | Ø20x85 | - | - | - | - | 20 | - | 90 | - | 20 | 85 | - | 061490 |
| | Ø15x130 | - | - | - | - | 15 | - | 135 | - | 15 | 130 | - | 557080 |
| Satelis | Goujon mâle | M6 | 75 | - | 6 | 15 | 16 | 80 | - | 58 | 8 | 062340 | |
| | | M8 | 75 | - | 8 | 20 | 20 | 80 | - | 58 | 10 | 062350 | |
| | | M10 | 75 | - | 10 | 52 | 20 | - | 80 | - | 58 | 20 | 062360 |
| | Goujon femelle | M8 | 75 | 10 | 8 | - | 20 | - | 80 | - | 80 | 10 | 062300 |
| | | M10 | 75 | 18 | 10 | - | 20 | - | 80 | - | 90 | 20 | 062310 |
| | | M12 | 75 | 25 | 12 | - | 20 | - | 80 | - | 100 | 20 | 062320 |
| Tige filetée | M8 | 80 | 15 | 8 | - | - | 10 | 80 | - | 110 | 10 | 050950 | |
| | M10 | 90 | 20 | 10 | - | - | 12 | 90 | - | 130 | 20 | 050960 | |
| | M12 | 110 | 25 | 12 | - | - | 14 | 110 | - | 160 | 30 | 050970 | |
| | M16 | 125 | 35 | 16 | - | - | 18 | 125 | - | 190 | 60 | 050980 | |

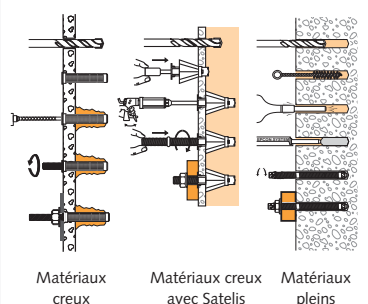
Kit C-MIX PLUS - 1 cartouche vol. 300 ml + 4 tiges filetées + 4 tamis plastiques 054967

- (1) • Tamis Ø 15 x 85 pour goujons mâles M8 et M10 dans matériaux creux
 • Tamis Ø 20 x 80 et Ø 20 x 85 pour goujons mâles M12 et les goujons femelles M8, M10 et M12 dans matériaux creux
 • Tamis Ø 15 x 130 pour tige filetée M8 x 170 - Utilisation de tiges filetées standard du commerce.

APPLICATION

- Enseignes
- Echafaudages
- Tableaux électriques
- Radiateurs
- Sabot charpente
- Gains de ventilation climatiques
- Retours de garde-corps
- Stores bannes
- Prises d'escalades amovibles
- Echelles métalliques
- Mains courantes
- Haubanages de poteaux et conduites
- Cloisons amovibles
- Meubles de cuisine

METHODES DE POSE



Charges recommandées C20/25 (kN)

| Type | Charges recommandées (kN) | | | Distances minimales à respecter (mm) | | |
|--------------|---------------------------|------------------|------------------|--------------------------------------|------------------|-----|
| | N _{rec} | F _{rec} | V _{rec} | S _{min} | C _{min} | |
| Tige filetée | M8 | 4,48 | 2,96 | 2,85 | 160 | 80 |
| | M10 | 6,30 | 5,05 | 4,60 | 180 | 90 |
| | M12 | 9,25 | 6,57 | 6,65 | 220 | 110 |
| | M16 | 14,00 | 11,27 | 12,60 | 250 | 125 |

Charges recommandées en maçonnerie avec Tamis ou Satelis (kN)

| Type | | Briques pleines type BP400 | | Blocs béton pleins type B80 | | Briques creuses type C40 | | | | Blocs béton creux type B40 | | | | | | | | | | | | |
|--------------------|----------------|----------------------------|------------------|-----------------------------|------------------|--------------------------|------------------|------------------|------------------|----------------------------|------------------|------------------|------------------|------|------|------|------|------|------|------|------|------|
| | | | | | | enduites | | non enduites | | enduits | | non enduits | | | | | | | | | | |
| | | N _{rec} | V _{rec} | N _{rec} | V _{rec} | N _{rec} | V _{rec} | N _{rec} | V _{rec} | N _{rec} | V _{rec} | N _{rec} | V _{rec} | | | | | | | | | |
| Tamis | Goujon mâle | M8 | 1,80 | - | 1,75 | 1,00 | 2,00 | 0,60 | 1,30 | 1,60 | 2,00 | 0,90 | 1,80 | | | | | | | | | |
| | | M10 | 2,50 | 5,00 | 2,20 | | | | | | | | | | | | | | | | | |
| | | M12 | 4,00 | - | 3,15 | | | | | | | | | | | | | | | | | |
| | Goujon femelle | M8 | 2,00 | - | 1,75 | | | | | | | | | | | | | | | | | |
| | | M10 | 2,50 | 5,00 | 2,20 | | | | | | | | | | | | | | | | | |
| | | M12 | 4,00 | - | 3,15 | | | | | | | | | | | | | | | | | |
| Satelis | Goujon mâle | M6 | - | - | - | 1,15 | 0,50 | 1,55 | 1,90 | 1,55 | 1,10 | 1,55 | 2,65 | | | | | | | | | |
| | | M8 | - | - | - | | | | | | | | | 2,40 | | | | | | | | |
| | | M10 | - | - | - | | | | | | | | | 3,10 | | | | | | | | |
| | Goujon femelle | M6 | - | - | - | | | | | | | | | 2,15 | 1,55 | 1,55 | 1,90 | 1,55 | 1,10 | 1,55 | 2,40 | |
| | | M8 | - | - | - | | | | | | | | | | | | | | | | | 2,40 |
| | | M12 | - | - | - | | | | | | | | | | | | | | | | | 3,10 |
| Tamis avec tige M8 | Ø15x130 | - | - | - | 0,60 | 2,00 | 0,60 | 1,30 | 1,00 | 2,00 | 0,90 | 1,80 | | | | | | | | | | |
| | M8x170 | - | - | - | - | - | - | - | - | - | - | - | | | | | | | | | | |