

Liste des pièces de rechange

(1.150-653.0) HD 6/15 CX PLUS *EU

DE HINWEISE

Weitere Sprachen:

Diese Ersatzteilliste ist in weiteren Sprachen erhältlich. Sie erhalten diese unter www.kaercher.com im Bereich Service.

Die Schreibweise der Teilenummer, z.B. 75456380, entspricht der Teilenummer 7.545-638.0.

Mengenangaben:

Die Mengenangaben in der Ersatzteilliste entsprechen den in der Baugruppe verbauten Stückzahlen der Bauteile.

Meterware:

Ersatzteile welche als Meterware geliefert werden sind auf Einbaulänge selbst zu kürzen. Die Stückzahlen sind als Mindestbestellmenge =1m angegeben und müssen je nach Bedarf auf weitere volle Meterzahlen erhöht werden.

Versionen/ Werknummern:

Sind Versionen oder Werknummern in der Ersatzteilliste angegeben, ist anhand dieser vor Bestellung zu prüfen, welches Bauteil für ihr Gerät verwendet werden muss.

Lackierte Teile:

Bei Bestellungen von lackierten Teilen welche in der Ersatzteilliste nicht in verschiedenen Farben ausgewiesen sind, ist zusätzlich die Farbnummer oder Farbe mit anzugeben.

Technische Änderungen:

Technische Änderungen sowie das Recht der ausschließlichen Auswertung unseres geistigen Eigentums behalten wir uns vor.

EN INSTRUCTIONS

Other languages:

This list of spare parts is also available in other languages. You can get this list from www.kaercher.com in the Service division.

The designation of the part number e.g. 75456380 is equal to 7.545-638.0.

Quantity details:

The quantity details in the spare parts list correspond to the number of pieces of the component installed in the assembly group.

Piece goods:

Spare parts that are sold as piece goods are to be cut to the desired length. The quantities have been indicated as minimum order quantity =1m and must be rounded off to the full meter figure depending on your requirements.

Version/ Plant numbers:

If version or plant numbers are mentioned in the spare parts list, then use the same to check before ordering which spare part needs to be used for your appliance.

Painted parts:

While ordering painted parts that are not mentioned in the spare parts list in their colour variations, please mention the colour number or the colour you require.

Technical changes:

We reserve the right to make technical changes as well as the right to exclusive use of our intellectual property.

FR REMARQUES

Autres langues:

Cette liste de pièces de rechange est disponible en autres langues. Cela est disponible sous www.kaercher.com dans le menu Service.

La désignation du numéro de pièce, par ex. 75456380, correspond au numéro de pièce 7.545-638.0.

Indications de quantité:

Les indications de quantité dans la liste de pièces de rechange correspondre aux nombres de pièces des composant utilisées dans la construction.

Matériel au mètre:

Les pièces de rechange qui sont livrées au mètre doivent être raccourcies à longueur souhaitée par l'acheteur même. Les nombres des pièces sont indiquées en quantité de commande minimale = 1m et doivent être augmentés selon le besoin à une chiffre de mètre complète.

Versions/ Numéros d'usine:

Lorsqu'il sont indiquées des versions ou des numéros d'usine dans la liste de pièces de rechange, vous devez vérifier que composant doit être utilisé pour votre appareil.

Pièces laquées:

Pour commander des pièces laquées, où les différentes couleurs ne sont pas indiquées dans la liste des pièces de rechange, vous devez indiquer en plus le numéro de la couleur ou seulement la couleur.

Modifications techniques:

Nous nous réservons la possibilité des modifications techniques ainsi le droit d'exploitation exclusive de notre propriété intellectuelle.

IT AVVERTENZE

Altre lingue:

Il presente elenco di parti di ricambio è disponibile sul nostro sito Web anche in altre lingue: sotto www.kaercher.com alla voce "Service".

L'indicazione del codice pezzo, ad es. 75456380, corrisponde al codice pezzo 7.545-638.0

Indicazioni di quantità:

Le indicazioni di quantità riportate dall'elenco "parti di ricambio" corrispondono al numero delle singole componenti contenute nella rispettiva unità.

Merce a metro:

Le parti di ricambio fornite come "merce a metro" devono venire in seguito accorciate alla lunghezza necessaria per il montaggio. La quantità unitaria è indicata come "quantità minima di ordinazione = 1m" e deve all'occorrenza venire moltiplicata per il numero intero di metri necessari.

Versioni / Numeri di fabbricazione:

Quando l'elenco "parti di ricambio" riporta diverse versioni o numeri di fabbricazione, confrontare la versione o il numero di fabbricazione del ricambio desiderato con quelle/i presenti nell'elenco e indicarla/o al momento dell'ordinazione.

Parti di ricambio verniciate:

Nel caso di ricambi verniciati, se l'elenco parti di ricambio non ne riporta espressamente i diversi colori, al momento dell'ordinazione è necessario indicare anche il colore o il numero del colore desiderato.

Modifiche tecniche:

Ci riserviamo il diritto di apportare modifiche tecniche così come il diritto di utilizzo esclusivo della nostra proprietà intellettuale.

ES INDICACIONES

Otros idiomas:

La lista de piezas de repuesto se puede adquirir en otros idiomas. La puede adquirir en www.kaercher.com en el área de servicios.

La notación de los números de las piezas, p.ej. 75456380 corresponde al número de pieza 7.545-638.0.

Cantidades:

Las indicaciones de cantidades de la lista de piezas de repuesto corresponden al número de piezas montadas en el componente.

Mercancía por metros:

Las piezas de repuesto que se suministran por metros se pueden cortar al largo deseado. La unidad mínima de pedido es de = 1 m y el número de metros completos se puede aumentar según necesidad.

Versiones/números de fábrica:

Si se indica la versión o número de fábrica en la lista de piezas de repuesto, se debe comprobar en ella la pieza a usar para su aparato antes de realizar el pedido.

Piezas lacadas:

Al realizar pedidos de piezas lacadas que no estén indicadas en los diferentes colores en la lista de piezas de repuesto, se debe indicar también la referencia del color o el color.

Modificaciones técnicas:

Reservados los derechos de realizar modificaciones técnicas y aprovechar nuestra propiedad intelectual.

PL WSKAZÓWKI

Pozostałe języki:

Ta lista części zamiennych jest dostępna w także w innych językach. Mogą ją Państwo pobrać ze strony www.kaercher.com w dziale Serwis.

Sposób zapisywania numeru części, np. 75456380, odpowiada numerowi części 7.545-638.0.

Dane ilości:

Dane ilości podane w liście części zamiennych odpowiadają liczbie sztuk podzespołów tworzących dany moduł.

Towar sprzedawany na metry:

Części zamienne dostarczane jako towar sprzedawany na metry po zamontowaniu należy samodzielnie skrócić do potrzebnej długości. Liczba sztuk podana jest jako minimalna ilość zamówienia =1m i w zależności od potrzeb zwiększa się ją o kolejne pełne metry.

Wersje/ Numer zakładu:

Jeżeli w liście części zamiennych podane są wersje lub numery zakładu, przed zamówieniem na ich podstawie należy sprawdzić, który podzespół stosuje się w Państwa urządzeniu.

Części lakierowane:

W przypadku zamówień części lakierowanych, które w liście części zamiennych nie podano w wielu kolorach, należy dodatkowo zaznaczyć nr koloru lub kolor.

Zmiany techniczne:

Zastrzegamy sobie prawo do zmian technicznych oraz wyłącznego wykorzystywania naszej własności intelektualnej.

RU УКАЗАНИЯ:

Другие языки:

Данный список запасных частей также доступен на других языках. Вы найдете его на сайте www.kaercher.com в разделе Service
Маркировка номера детали, например, 75456380, соответствует номеру детали 7.545-638.0.

Указание количества:

Количественные данные в списке запасных частей соответствуют числу компонентов, входящих в состав узлов.

Товар, продаваемый на метры:

Запасные части, продающиеся на метры, необходимо обрезать до нужной длины. Число изделий указано в виде минимального объема заказа = 1м и их количество можно округлить до требуемого по мере необходимости.

Варианты исполнения/заводские номера:

Если варианты исполнения или заводские номера указаны в списке запасных частей, то перед заказом необходимо проверить, какая деталь подходит для вашего устройства.

Лакированные детали:

При заказе лакированных деталей, варианты расцветки которых не указаны в списке запасных частей, необходимо дополнительно указать номер цвета или необходимый для вас цвет.

Технические изменения:

Мы оставляем за собой право на технические изменения, а также право на исключительное использование нашей интеллектуальной собственности.

Table des matières

Instructions de commande	2
HD 6/15 CX PLUS *EU (1.150-653.0)	7
Liste de pièce de rechange HD 6/15 CX HD (5.970-384.0)	8
10 Boitier	9
11 Boitier	10
12 Tambour encouleur	13
20 Kit pompe	15
21 Culasse de cylindre	16
8 Soupape (3 Stück) (2.884-916.0)	19
11 Bouchon de fermeture seulement pour remp (4.132-007.0)	21
22 Boulon de soupape complet (4.584-022.0)	23
23 Insert de buse seulement pour remplaceme (4.769-034.0)	25
23 Insert de buse (4.769-035.0)	27
31 Broche complet (4.291-014.0)	29
100 GROUPE DE POMPES HD 5/12 C (2.883-997.0)	31
10 Bouchon de fermeture seulement pour remp (4.132-007.0)	32
100 Set de pompes HD 6/15 C (2.885-242.0)	34
1 Soupape (3 Stück) (2.884-916.0)	35
14 Bouchon de fermeture seulement pour remp (4.132-007.0)	37
22 Culasse de cylindre	39
8 Soupape (3 Stück) (2.884-916.0)	43
11 Bouchon de fermeture seulement pour remp (4.132-007.0)	45
17 JEU DE PIECES DECHANGE (2.883-988.0)	47
21 Boulon de soupape complet (4.584-022.0)	49
23 Insert de buse seulement pour remplaceme (4.769-034.0)	51
23 Insert de buse (4.769-035.0)	53
25 Lot de pièces de rechange (2.884-551.0)	55
26 Lot de pièces de rechange soupape de déc (2.884-550.0)	56
30 Siege de soupape complet (4.481-226.0)	57
100 Set de pompes HD 7/18C (2.885-017.0)	59
1 Soupape (3 Stück) (2.884-916.0)	60
7 Bouchon de fermeture seulement pour remp (4.132-007.0)	62
23 Commande à action rectiligne	64
30 Moteur	67
40 Accessoires	70
41 Poignee pistolet	71
1 Poignee pistolet (4.775-463.0)	73
9002 Levier complet (4.481-209.0)	75

Table des matières

4 Levier complet (4.481-209.0)	77
42 Poignee pistolet	79
1 Poignee pistolet (4.775-466.0)	81
9002 Levier complet (4.481-209.0)	83
4 Levier complet (4.481-209.0)	85
43 Lance d'incendie	87
1 Lance d'incendie emballé seulement pour (4.760-663.0)	89
44 Buse	91
45 Buse	93
Gicleur triple pièce de rechange 034 (4.767-147.0)	95
2 Liste de pièce de rechange gicleur tripl (5.970-837.0)	96
10 Gicleur triple matière plastique	97
20 Gicleur triple laiton	99
Gicleur triple seulement pour remplaceme (4.767-151.0)	101
2 Liste de pièce de rechange gicleur tripl (5.970-837.0)	102
10 Gicleur triple matière plastique	103
20 Gicleur triple laiton	105
Gicleur triple seulement pour remplaceme (4.767-152.0)	107
Gicleur triple seulement pour remplaceme (4.767-153.0)	109
2 Liste de pièce de rechange gicleur tripl (5.970-837.0)	110
10 Gicleur triple matière plastique	111
20 Gicleur triple laiton	113
Gicleur triple seulement pour remplaceme (4.767-157.0)	115
2 Liste de pièce de rechange gicleur tripl (5.970-837.0)	116
10 Gicleur triple matière plastique	117
20 Gicleur triple laiton	119
46 Buse	121
50 Armoire électrique	123
51 Armoire électrique	124
52 Armoire électrique	127

HD 6/15 CX PLUS *EU (1.150-653.0)

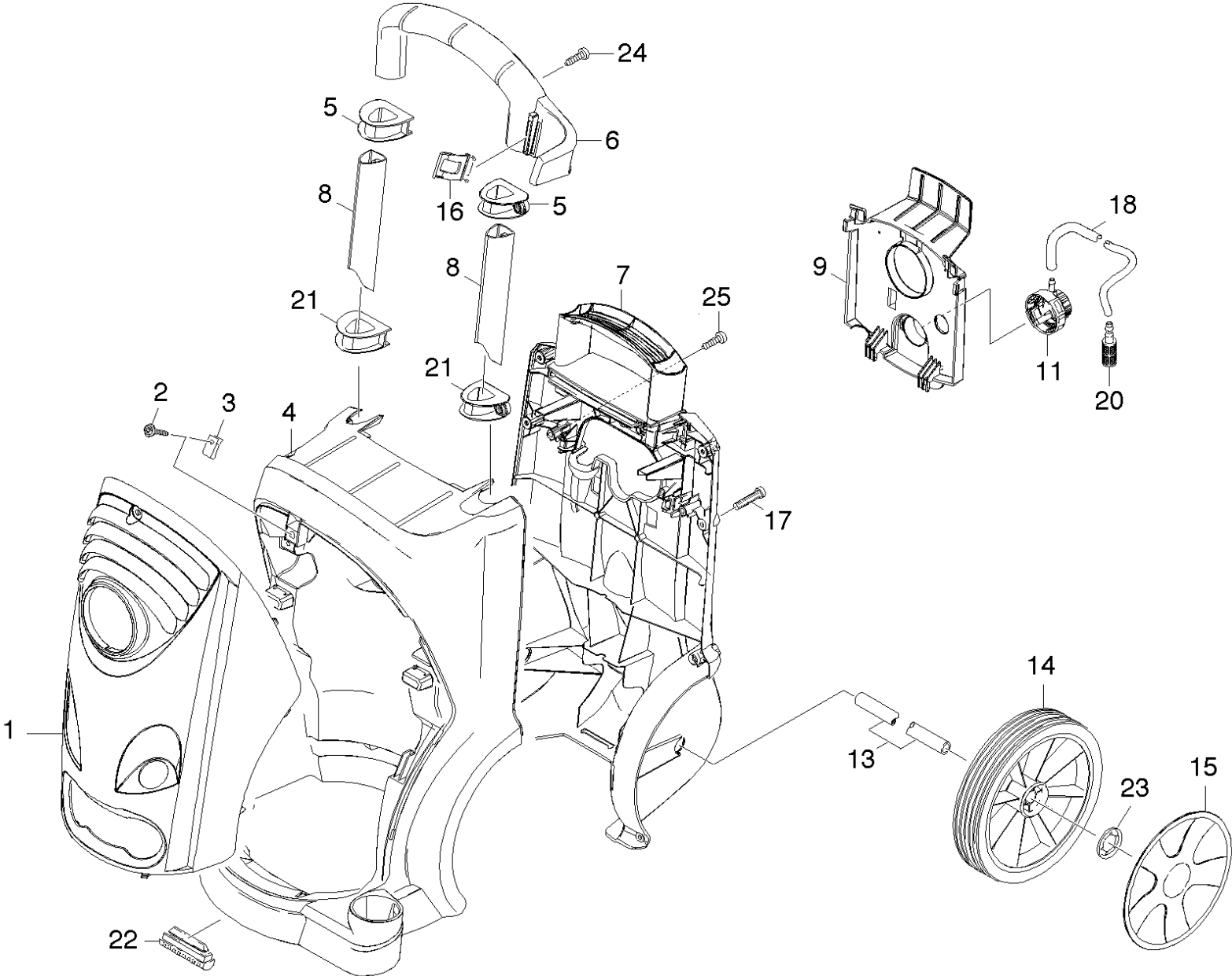
POS	N° d'art.	Description	Nombre	Unité
0	5.970-384.0	Liste de pièce de rechange HD 6/15 CX HD	1.000	ST
Texte du poste2: 3F5EC49208DA0066E1000000C34F56CF15145010				

Liste de pièce de rechange HD 6/15 CX HD (5.970-384.0)

POS	Description	Nombre	Unité
10	Boitier	1.000	ST
20	Kit pompe	1.000	ST
30	Moteur	1.000	ST
40	Accessoires	1.000	ST
50	Armoire électrique	1.000	ST

10 Boitier

POS	Description	Nombre	Unité
11	Boitier	1.000	ST
12	Tambour encouleur	1.000	ST

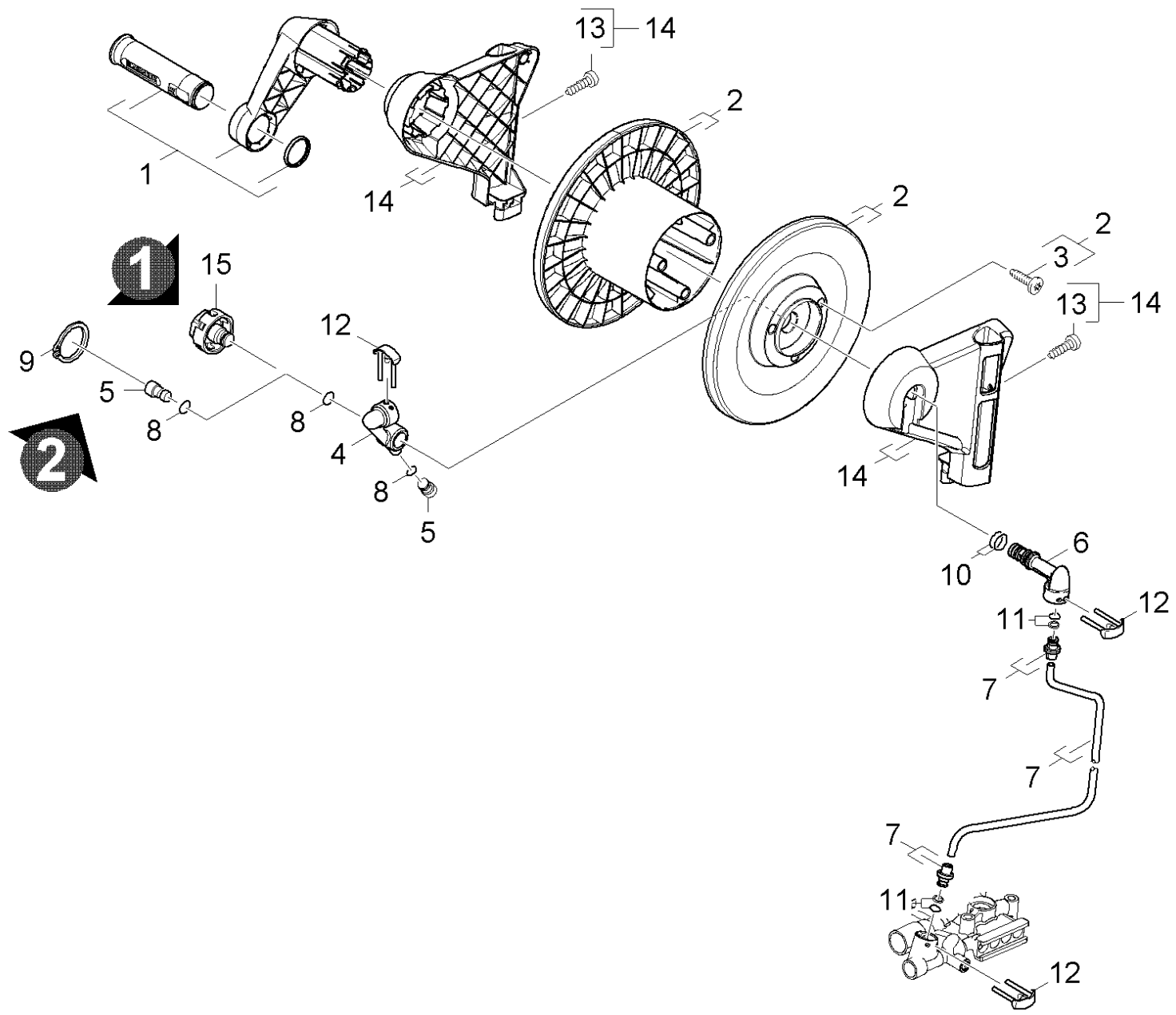


11 Boitier

POS	N° d'art.	Description	Nombre	Unité	Texte de la note de bas de page
1	5.069-202.0	Capot d'appareil	1.000	ST	
	Texte du poste1: 1.151-611.0				
1	5.069-121.0	Capot d'appareil	1.000	ST	
	Texte du poste1: 1.150-651.0/-652.0/-653.0/-654.0/-657.0 1.151-651.0/-652.0/-653.0/-654.0/ 1.214-126.0				
2	6.304-099.0	Boulon a tete bombee M 6x 18-4.8-R2R	1.000	ST	
3	6.310-053.0	Écrou	1.000	ST	
4	5.050-206.3	Cadre avant	1.000	ST	
5	5.032-554.0	Gaine	2.000	ST	
6	5.321-721.0	Poignee	1.000	ST	
7	5.050-207.0	Cadre paroi arrière	1.000	ST	
8	5.107-248.0	Tige guidon de poussée	2.000	ST	
9	5.032-648.0	Cache	1.000	ST	
11	4.063-778.0	Vanne de dosage chimie	1.000	ST	
13	5.105-399.0	Essieu	1.000	ST	
14	6.435-756.0	Roue fris D200	2.000	ST	
	Texte du poste1: 1.151-611.0				
14	6.435-662.0	Roue D200	2.000	ST	
	Texte du poste1: 1.150-651.0/-652.0/-653.0/-654.0/-657.0 1.151-651.0/-652.0/-653.0/-654.0/ 1.214-126.0				
15	4.515-273.0	Kit de pièces de rechange enjoliveur	1.000	ST	JEU AVEC 2 PIECES
	Texte du poste1: 1.151-611.0				
15	4.515-103.0	Kit de pièces de rechange enjoliveur	1.000	ST	JEU AVEC 2 PIECES
	Texte du poste1: 1.150-651.0/-652.0/-653.0/-654.0/-657.0 1.151-651.0/-652.0/-653.0/-654.0/ 1.214-126.0				
16	5.044-216.0	Support	1.000	ST	
17	7.303-108.0	Vis 5x20 -10.9-R2R (In6Rd)	10.000	ST	
18	6.388-216.0	TUYAU ASPIRATION DETERGENT GP	1.000	M	COMMANDE COMME MARCHANDISE AU METRE
20	5.731-652.0	Filtre avec poids	1.000	ST	
21	5.032-555.0	Gaine	2.000	ST	
22	5.057-077.0	Coussinet	2.000	ST	
	Texte du poste1: 1.151-611.0				
22	5.057-062.0	Coussinet	2.000	ST	
	Texte du poste1: 1.150-651.0/-652.0/-653.0/-654.0/-657.0 1.151-651.0/-652.0/-653.0/-654.0/ 1.214-126.0				
23	6.343-168.0	Disque de sécurité	2.000	ST	
24	7.303-046.0	Vis M6x12 -St-R3R (In6Rd)	2.000	ST	

11 Boitier

POS	N° d'art.	Description	Nombre	Unité	Texte de la note de bas de page
25	7.303-156.0	Vis M6x40 -St-P3R (In6Rd)	2.000	ST	

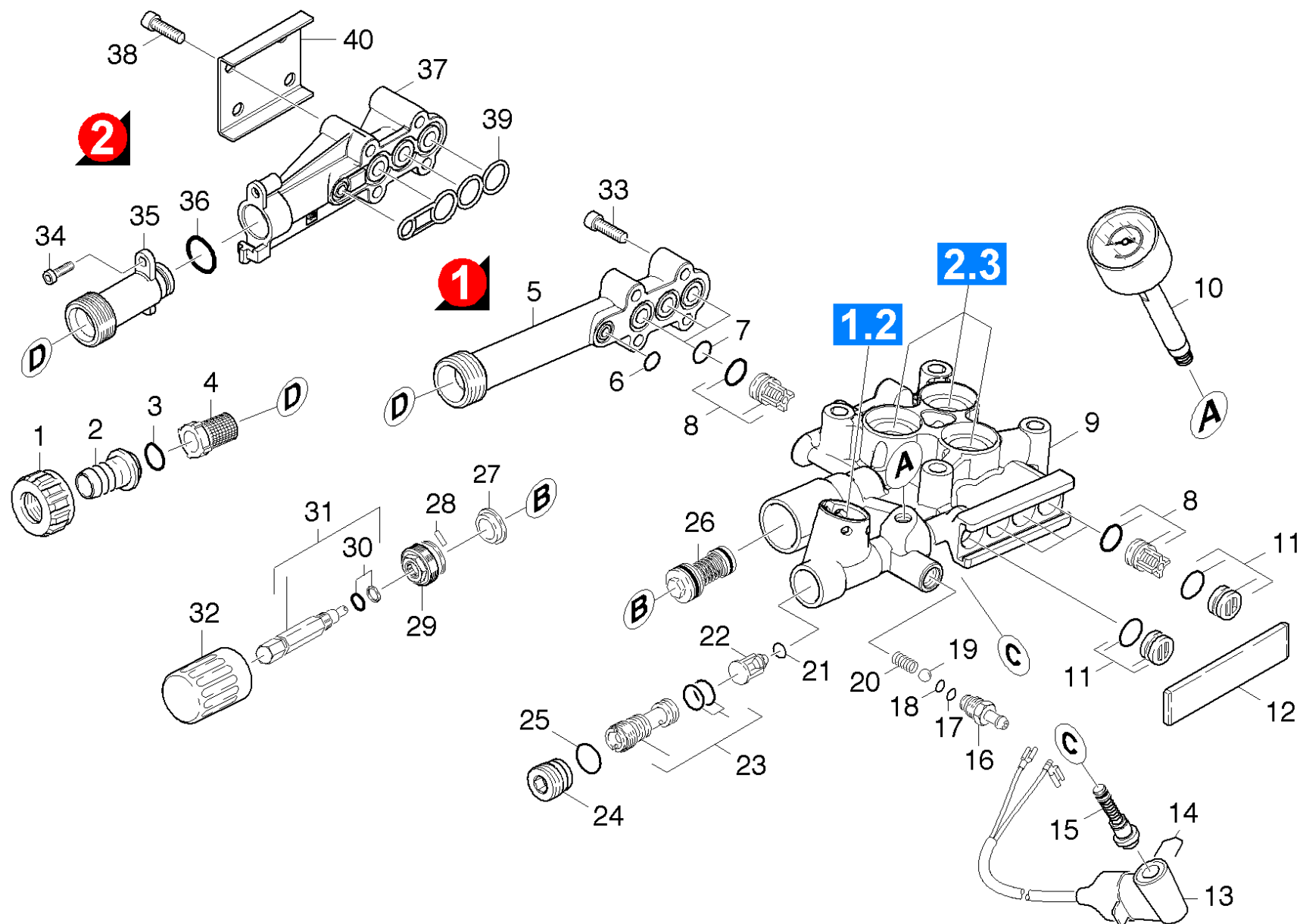


12 Tambour encouleur

POS	N° d'art.	Description	Nombre	Unité	Remarque
1	4.481-213.0	Manivelle complet	1.000	ST	
2	4.515-104.0	Kit	1.000	ST	
3	6.303-200.0	Vis 5x25-IN6RD	3.000	ST	
4	5.427-326.0	Ferrure nodale	1.000	ST	
5	5.411-161.0	VIS DE FERMETURE M10X1	2.000	ST	
6	5.427-328.0	Ferrure nodale	1.000	ST	
7	4.421-959.0	Conduite complet	1.000	ST	
	Texte du poste1: 1.151-611.0/ -651.0/ -652.0 / -653.0 / -654.0 / -655.0 / -656.0 /				
7	4.421-838.0	Conduite complet	1.000	ST	
	Texte du poste1: 1.150-651.0/ -652.0/ -653.0/ -654.0 /				
	Texte du poste2: 1.150-657.0 1.214-126.0				
8	6.362-703.0	Baque d'etancheite 6,0x1,5-NBR 70	2.000	ST	
9	7.343-018.0	Anneau de sureté 18x1,2-Rf-St DIN 471	1.000	ST	VERSION 2
10	4.363-693.0	Baque d'etancheite kpl. -nur fuer Ersatz	2.000	ST	
11	4.363-691.0	Baque d'etancheite kpl. -nur fuer Ersatz	2.000	ST	
12	4.037-013.0	Patere	3.000	ST	
13	7.303-046.0	Vis M6x12 -St-R3R (In6Rd)	2.000	ST	
14	4.515-105.0	Kit	1.000	ST	
15	4.411-012.0	Vis de fermeture complet M10x1	1.000	ST	VERSION 1

20 Kit pompe

POS	Description	Nombre	Unité	Remarque
21	Culasse de cylindre	1.000	ST	HD 5/17 CX; HD 6/15 CX
22	Culasse de cylindre	1.000	ST	HD 7/10 CXF / HD 7/15 CX / HD 7/18 CX
23	Commande à action rectiligne	1.000	ST	

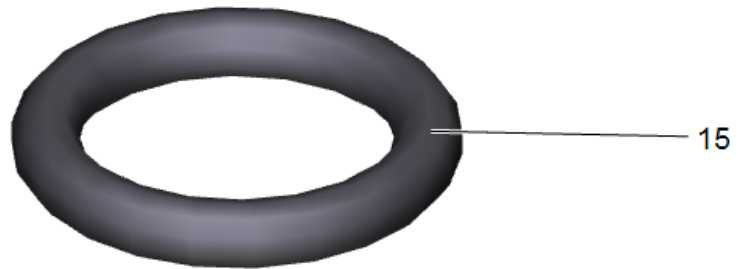
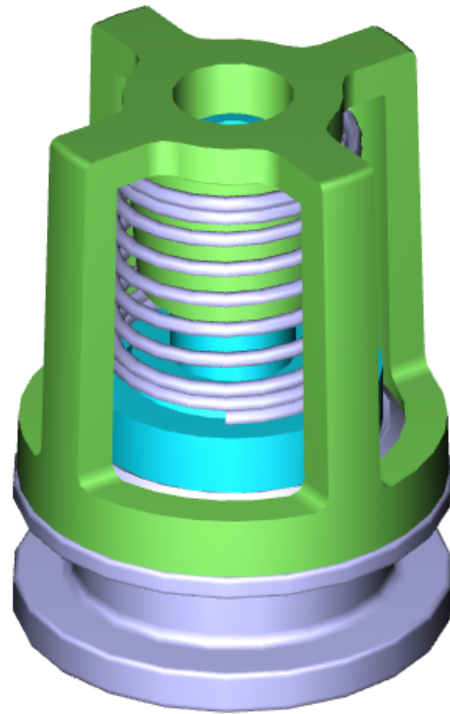


21 Culasse de cylindre

POS	N° d'art.	Description	Nombre	Unité	Texte de la note de bas de page
1	5.310-065.0	Écrou	1.000	ST	
2	5.443-229.0	Raccord de flexible	1.000	ST	
3	6.362-078.0	Baque d'etancheite 13,3x2,4	1.000	ST	
4	6.414-252.0	Filtre	1.000	ST	
5	5.064-150.0	Couvercle d'aspiration	1.000	ST	
6	6.362-384.0	Baque d'etancheite 9x1,5 - NBR 70	1.000	ST	
7	6.362-533.0	Baque d'etancheite 14,0 X 1,5-NBR 70	3.000	ST	
8	2.884-916.0	Soupape (3 Stück)	2.000	ST	
9	5.550-322.3	Culasse de cylindre	1.000	ST	
	Texte du poste1: 1.150-651.0 / -652.0 / -653.0 / -654.0 /				
	Texte du poste2: 1.150-657.0 / 1.214-126.0				
10	6.421-349.3	Manometre 0-30 MPa	1.000	ST	
11	4.132-007.0	Bouchon de fermeture seulement pour remp	4.000	ST	
12	5.003-062.0	Plaque	1.000	ST	
13	4.744-168.0	Interrupteur complet	1.000	ST	
14	5.034-494.0	AGRAFFE DE VERROUILLAGE	1.000	ST	
15	2.884-501.0	Lot de pièces de rechange piston pilote	1.000	ST	
16	5.443-624.0	Nipple	1.000	ST	
17	6.362-113.0	Baque d'etancheite 6,0 x 2,0 NBR 70	1.000	ST	
18	6.363-597.0	Baque d'etancheite 5,28 x 1,78	1.000	ST	
19	7.401-908.0	Boule 7 G300 -1.4301 DIN 5401	1.000	ST	
20	5.332-258.0	Ressort cylindrique	1.000	ST	
21	6.363-613.0	Baque d'etancheite 4 x 2 -NBR90	1.000	ST	
22	4.584-022.0	Boulon de soupape complet	1.000	ST	
23	4.769-034.0	Insert de buse seulement pour remplaceme	1.000	ST	
	Texte du poste1: 1.214-126.0				
23	4.769-035.0	Insert de buse	1.000	ST	
	Texte du poste1: 1.150-651.0 /-652.0 /-653.0 /-654.0				
	Texte du poste2: /-657.0				
24	5.411-171.0	Vis de fermeture	1.000	ST	
25	6.362-480.0	Baque d'etancheite 12,42x 1,78	1.000	ST	
26	4.591-038.0	Soupape de décharge	1.000	ST	
27	5.110-630.0	Douille	1.000	ST	

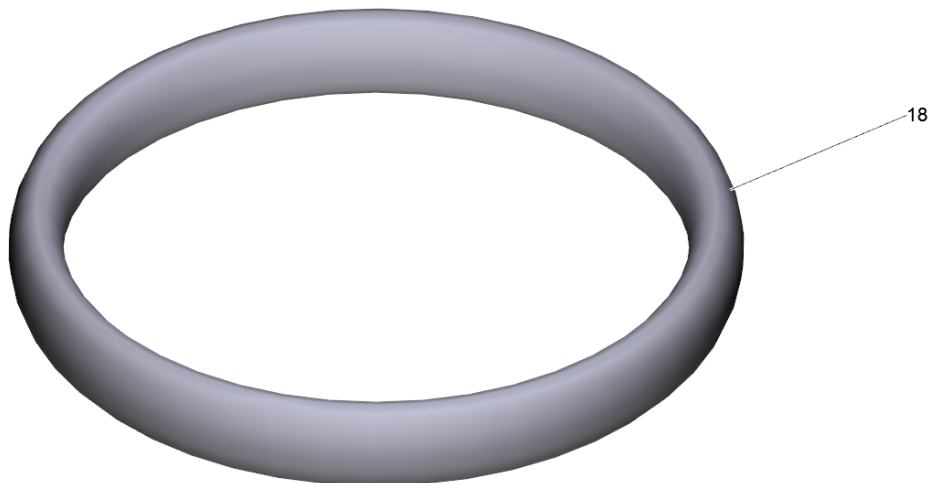
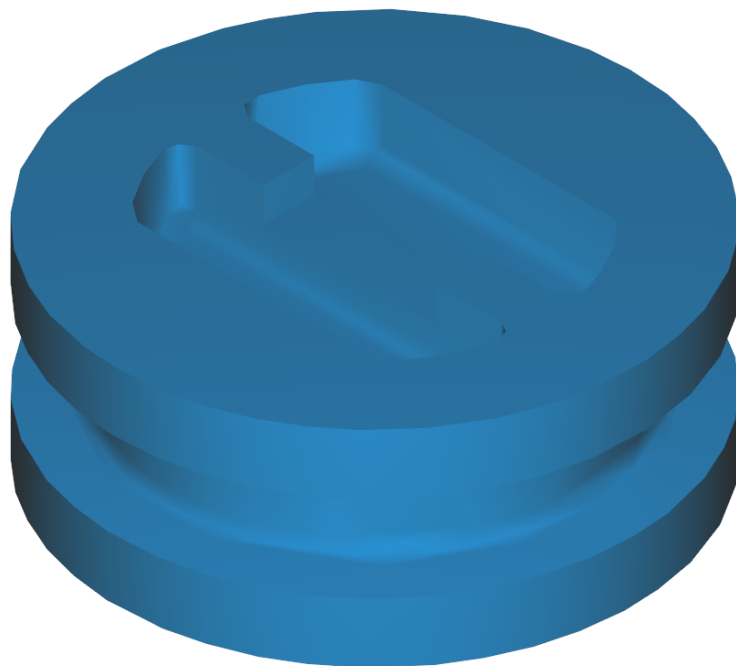
21 Culasse de cylindre

POS	N° d'art.	Description	Nombre	Unité	Texte de la note de bas de page
28	7.314-629.0	Goupille conique cannelée 2x10 -A1 ISO 8	1.000	ST	
29	5.583-147.0	Vis de soupape	1.000	ST	
30	6.362-468.0	Baque d'etancheite complet 1ST.-R.	1.000	ST	
31	4.291-014.0	Broche complet	1.000	ST	
32	5.321-307.0	MANETTE DE REGLAGE +	1.000	ST	
33	7.306-105.0	Vis M6x30 -8.8-R3R (In6Rd)	4.000	ST	
34	7.303-108.0	Vis 5x20 -10.9-R2R (In6Rd)	1.000	ST	
35	5.402-727.0	Tubulure d'aspiration	1.000	ST	
36	6.362-481.0	Baque d'etancheite 14,0 x 2,0 NBR 80	1.000	ST	
37	5.064-230.0	Couvercle d'aspiration	1.000	ST	
38	7.306-129.0	Vis M6x40 -8.8-R3R (In6Rd)	4.000	ST	
39	5.365-284.0	Etoupe profilée	1.000	ST	
40	5.005-314.0	Tole couvercle d'aspiration	1.000	ST	
100	2.885-242.0	Set de pompes HD 6/15 C	1.000	ST	POUR PISTON CERAMIQUE ENDUITE
		Texte du poste1: 1.150-651.0 /-652.0 /-653.0			
100	2.883-997.0	GROUPE DE POMPES HD 5/12 C	1.000	ST	
		Texte du poste1: 1.150-651.0 / -652.0 / -653.0 / -654.0 /			
		Texte du poste2: -657.0 / 1.214-126.0			



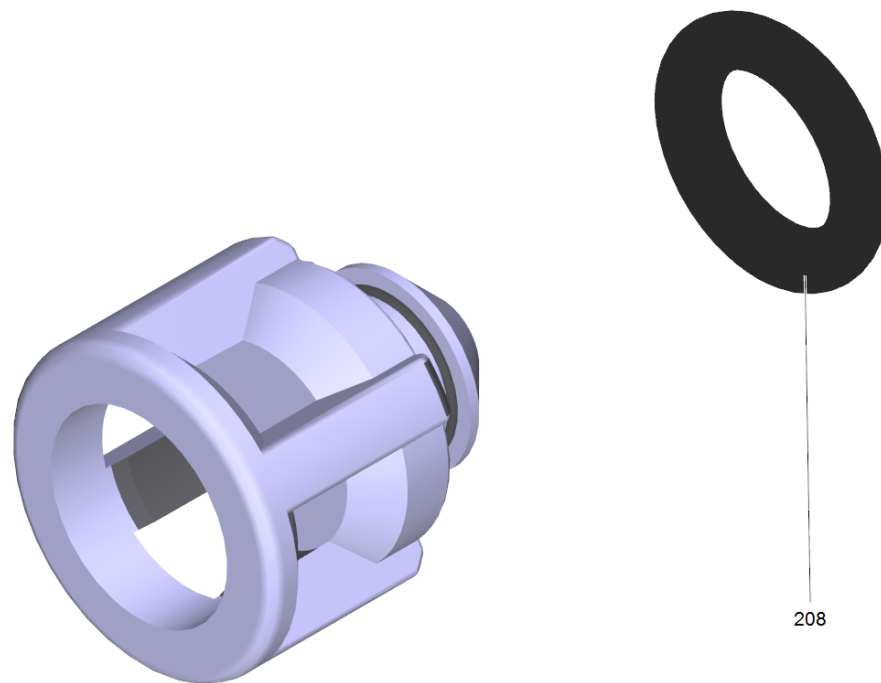
8 Soupape (3 Stück) (2.884-916.0)

POS	N° d'art.	Description	Nombre	Unité
15	6.362-077.0	Baque d'etancheite 10 x 2,2 NBR 70	1.000	ST



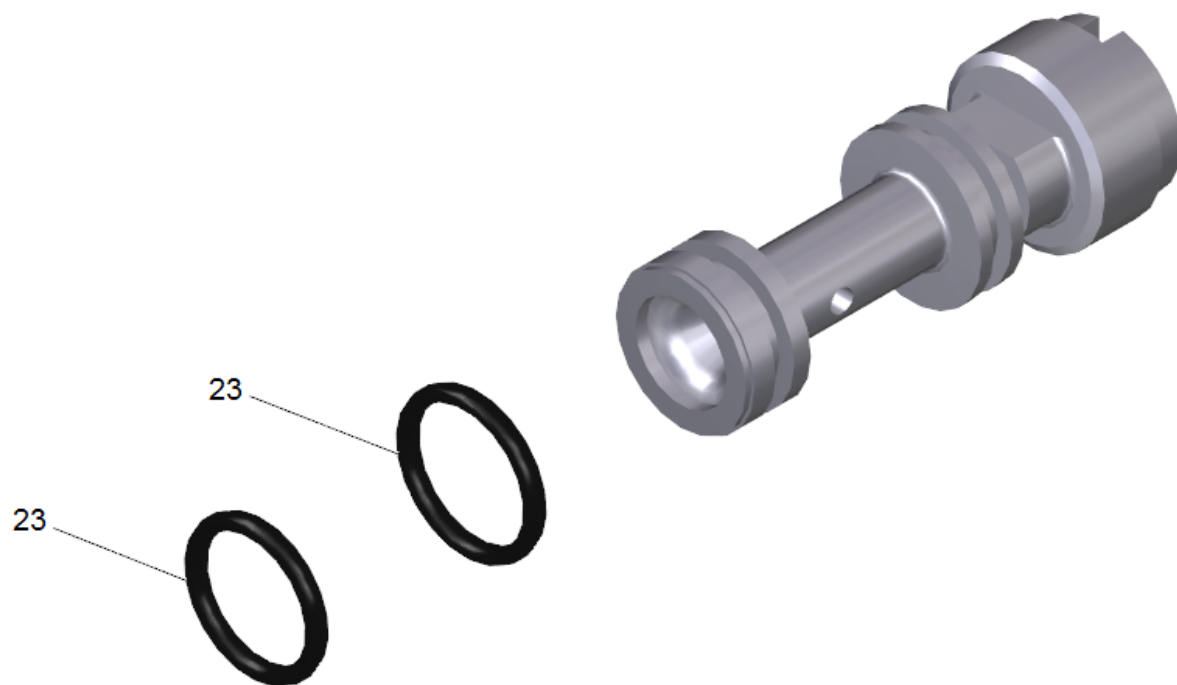
11 Bouchon de fermeture seulement pour remp (4.132-007.0)

POS	N° d'art.	Description	Nombre	Unité
18	6.362-458.0	Baque d'etancheite 11,0x2,0-NBR 70	1.000	ST



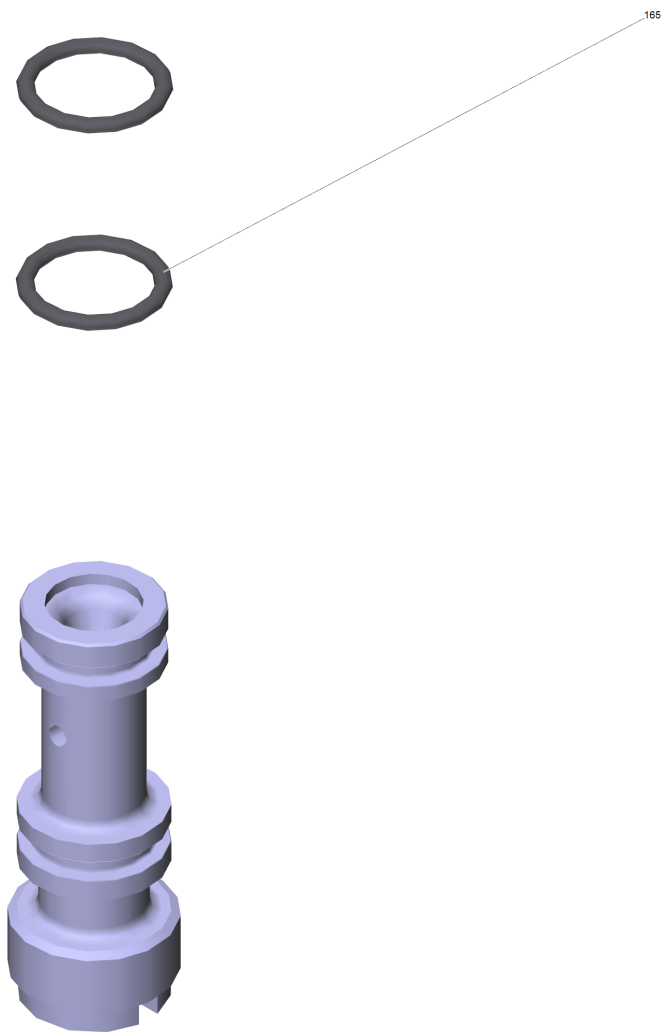
22 Boulon de soupape complet (4.584-022.0)

POS	N° d'art.	Description	Nombre	Unité
208	6.363-613.0	Baquet d'etancheite 4 x 2 -NBR90	1.000	ST



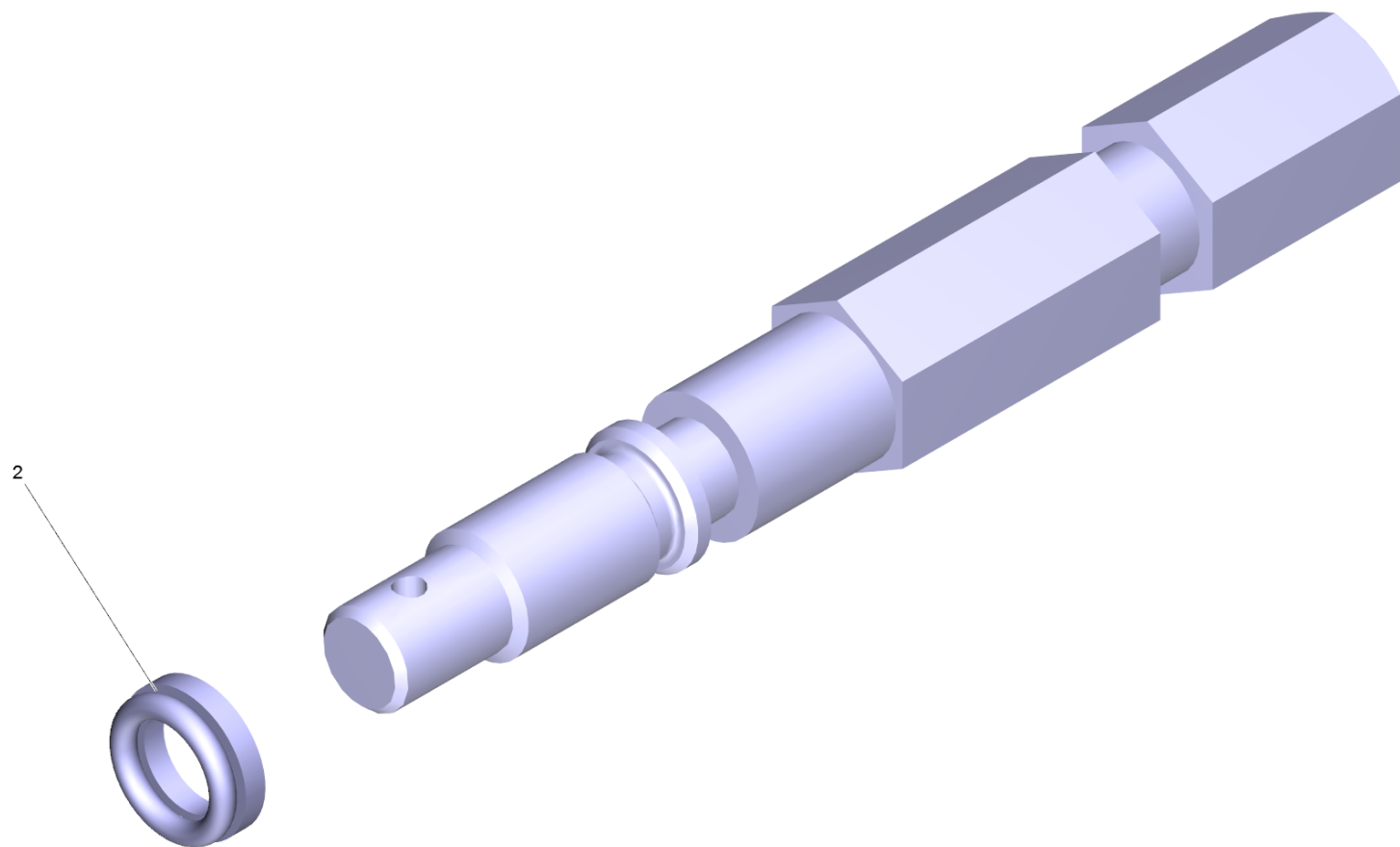
23 Insert de buse seulement pour remplaceme (4.769-034.0)

POS	N° d'art.	Description	Nombre	Unité
23	6.362-384.0	Baque d'etancheite 9x1,5 - NBR 70	2.000	ST



23 Insert de buse (4.769-035.0)

POS	N° d'art.	Description	Nombre	Unité
165	6.362-384.0	Baque d'etancheite 9x1,5 - NBR 70	2.000	ST

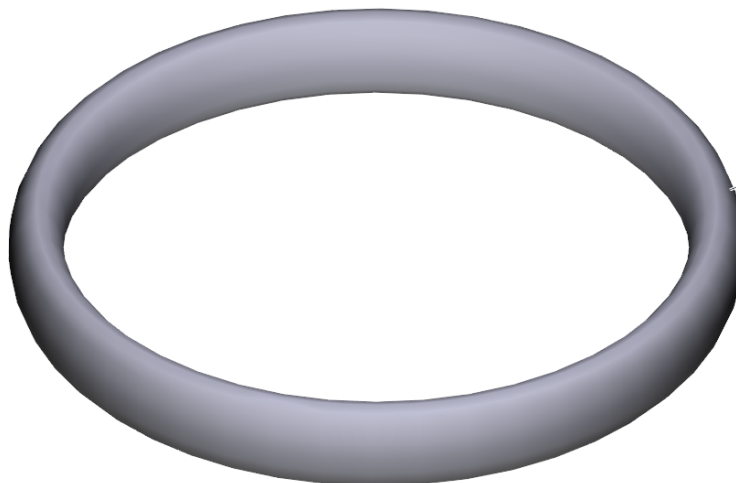
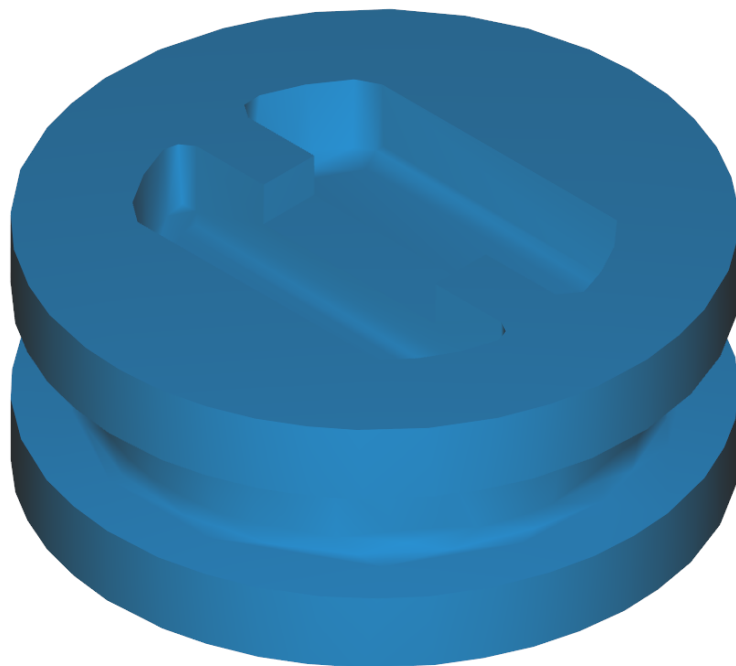


31 Broche complet (4.291-014.0)

POS	N° d'art.	Description	Nombre	Unité
2	6.362-468.0	Baque d'etancheite complet 1ST.-R.	1.000	ST

100 GROUPE DE POMPES HD 5/12 C (2.883-997.0)

POS	N° d'art.	Description	Nombre	Unité
10	4.132-007.0	Bouchon de fermeture seulement pour remp	4.000	ST
20	4.580-311.0	Soupape complet	6.000	ST
30	5.112-726.0	Douille	3.000	ST
40	5.115-721.0	Rondelle	3.000	ST
50	5.116-093.0	Rondelle	3.000	ST
60	6.288-072.0	Graisse (silicone)	1.000	ST
70	6.362-376.0	Baque d'etancheite 24,0 X 1,5	3.000	ST
80	6.362-384.0	Baque d'etancheite 9x1,5 - NBR 70	1.000	ST
90	6.362-533.0	Baque d'etancheite 14,0 X 1,5-NBR 70	3.000	ST
100	6.365-393.0	Joint a levres 12x20x4/6	3.000	ST
110	6.365-477.0	Joint a levres 12x20x5,3/2,8	6.000	ST



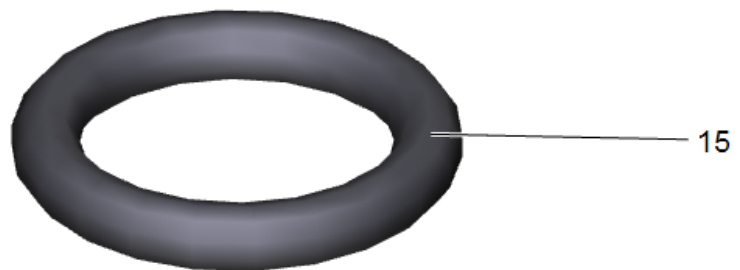
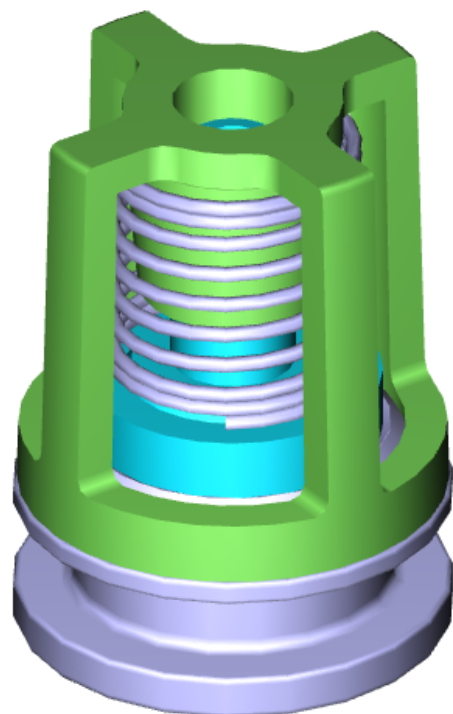
18

10 Bouchon de fermeture seulement pour remp (4.132-007.0)

POS	N° d'art.	Description	Nombre	Unité
18	6.362-458.0	Baque d'etancheite 11,0x2,0-NBR 70	1.000	ST

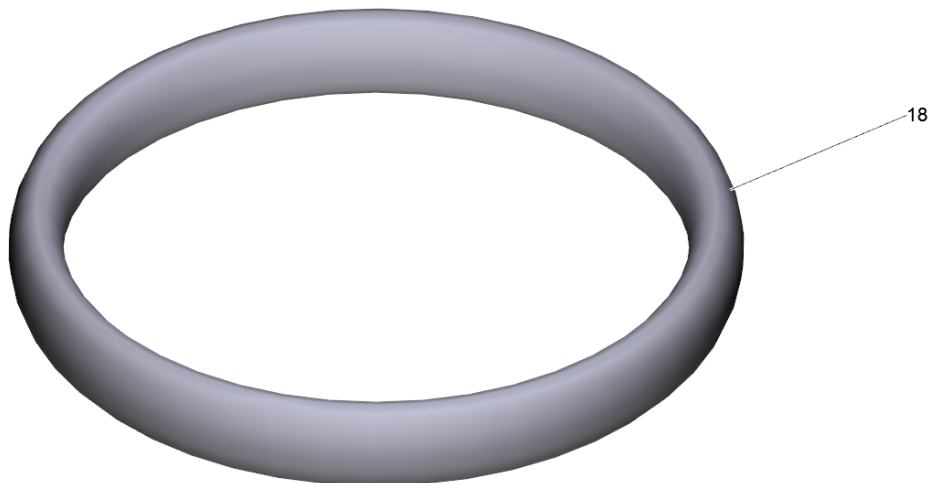
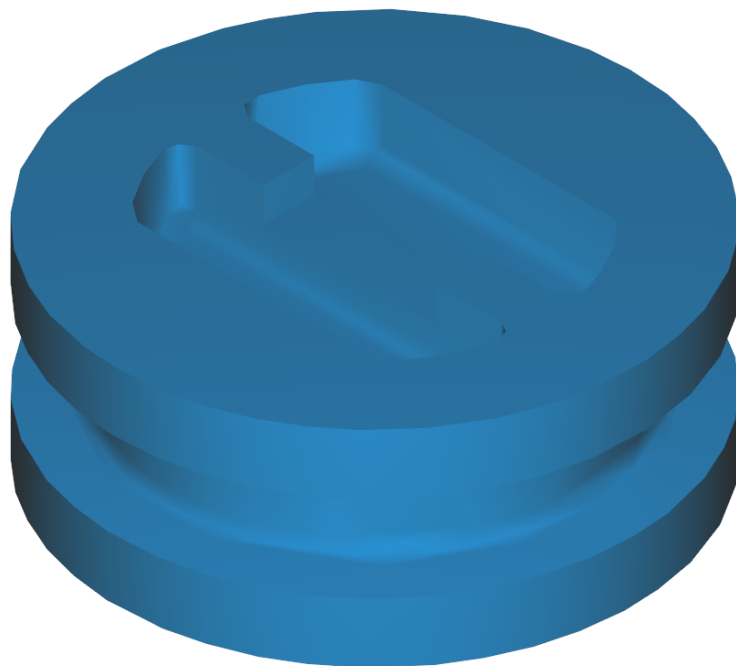
100 Set de pompes HD 6/15 C (2.885-242.0)

POS	N° d'art.	Description	Nombre	Unité
1	2.884-916.0	Soupape (3 Stück)	2.000	ST
2	5.115-721.0	Rondelle	3.000	ST
3	5.116-093.0	Rondelle	3.000	ST
5	6.288-072.0	Graisse (silicone)	1.000	ST
6	6.362-384.0	Baque d'etancheite 9x1,5 - NBR 70	1.000	ST
7	6.362-376.0	Baque d'etancheite 24,0 X 1,5	3.000	ST
9	6.365-393.0	Joint a levres 12x20x4/6	3.000	ST
10	6.365-563.0	Joint a levres	6.000	ST
14	4.132-007.0	Bouchon de fermeture seulement pour remp	4.000	ST
16	6.362-533.0	Baque d'etancheite 14,0 X 1,5-NBR 70	3.000	ST
17	5.112-726.0	Douille	3.000	ST



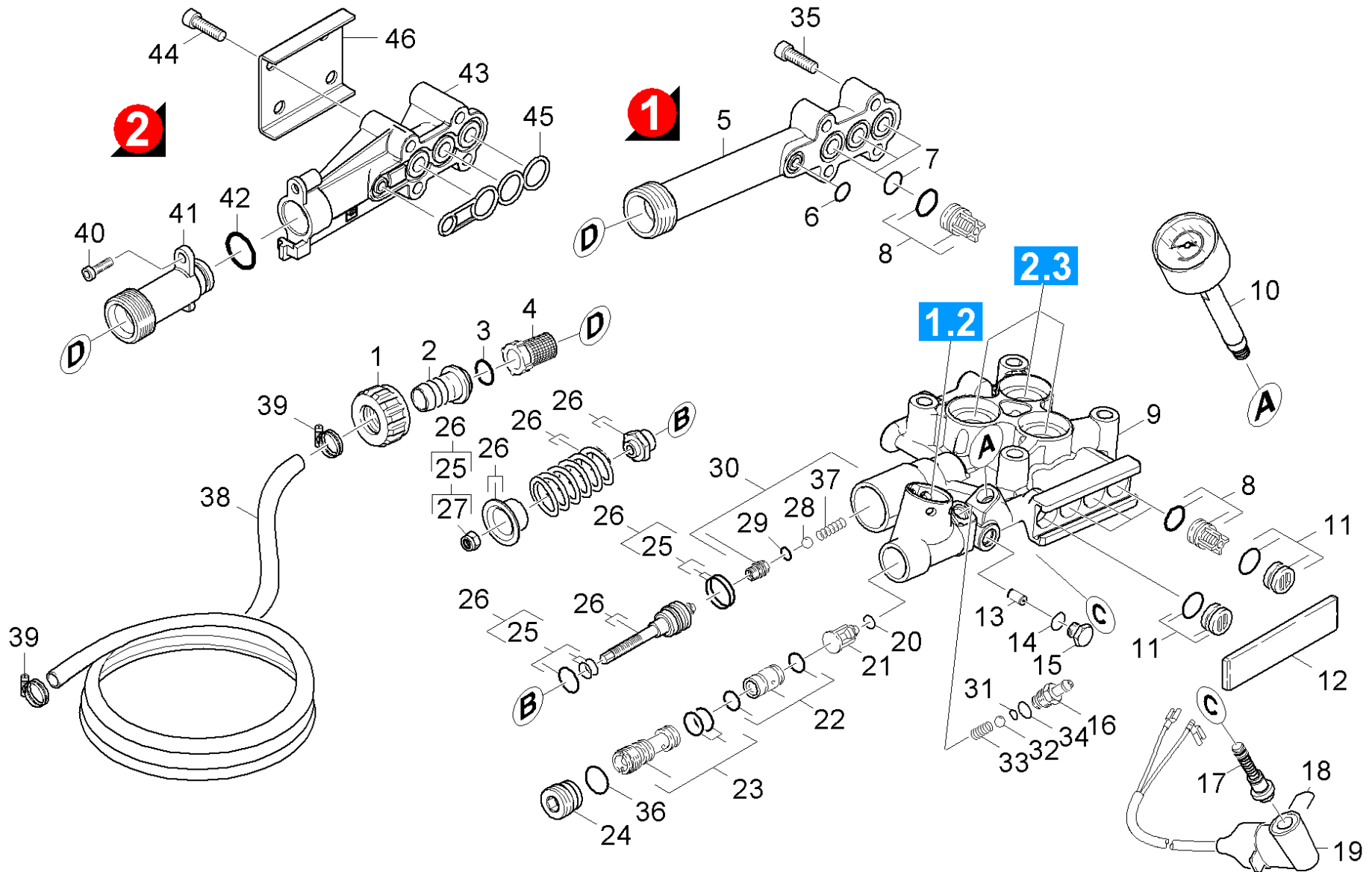
1 Soupape (3 Stück) (2.884-916.0)

POS	N° d'art.	Description	Nombre	Unité
15	6.362-077.0	Baque d'etancheite 10 x 2,2 NBR 70	1.000	ST



14 Bouchon de fermeture seulement pour remp (4.132-007.0)

POS	N° d'art.	Description	Nombre	Unité
18	6.362-458.0	Baque d'etancheite 11,0x2,0-NBR 70	1.000	ST



22 Culasse de cylindre

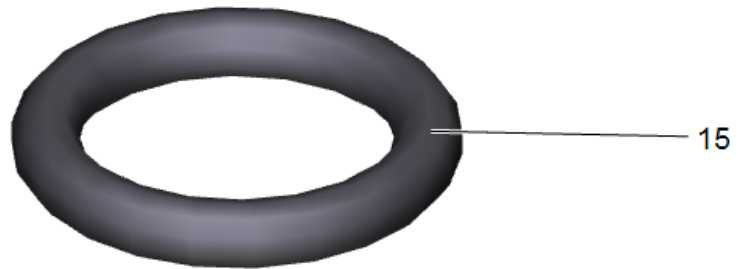
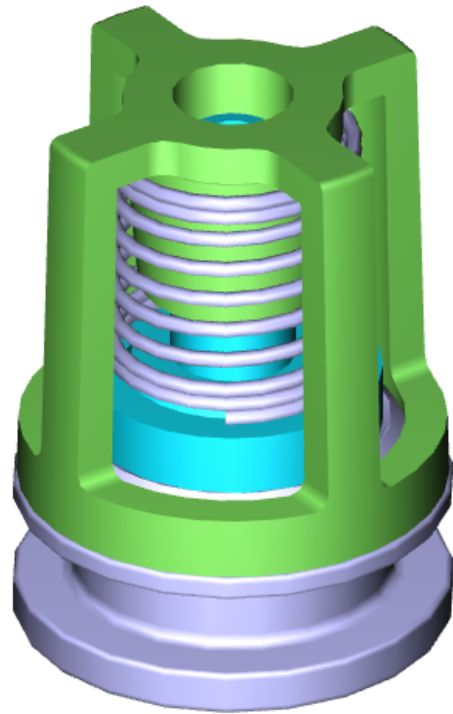
POS	N° d'art.	Description	Nombre	Unité
1	5.310-065.0	Écrou	1.000	ST
	Texte du poste1: 1.151-651.0/ -652.0 / -653.0 / -654.0 /			
1	5.311-071.0	Écrou	1.000	ST
	Texte du poste1: 1.151-655.0 / -656.0 /			
2	5.443-282.0	Raccord de flexible	1.000	ST
	Texte du poste1: 1.151-655.0 / -656.0 /			
2	5.443-229.0	Raccord de flexible	1.000	ST
	Texte du poste1: 1.151-651.0/ -652.0 / -653.0 / -654.0 /			
3	6.362-395.0	Baque d'etancheite 14,0 X 1,78-NBR 70	1.000	ST
	Texte du poste1: 1.151-655.0 / -656.0 /			
3	6.362-078.0	Baque d'etancheite 13,3x2,4	1.000	ST
	Texte du poste1: 1.151-651.0/ -652.0 / -653.0 / -654.0 /			
4	6.414-252.0	Filtre	1.000	ST
5	5.064-150.0	Couvercle d'aspiration	1.000	ST
6	6.362-384.0	Baque d'etancheite 9x1,5 - NBR 70	1.000	ST
7	6.362-533.0	Baque d'etancheite 14,0 X 1,5-NBR 70	3.000	ST
8	2.884-916.0	Soupape (3 Stück)	2.000	ST
9	5.550-316.3	Culasse de cylindre	1.000	ST
10	6.421-349.3	Manometre 0-30 MPa	1.000	ST
	Texte du poste1: 1.151-651.0 /-652.0 /-653.0 /-654.0			
	Texte du poste2: /-655.0 /-656.0 /			
10	6.421-320.0	Manometre 0-15 MPa	1.000	ST
	Texte du poste1: 1.151-611.0			
11	4.132-007.0	Bouchon de fermeture seulement pour remp	4.000	ST
12	5.003-062.0	Plaque	1.000	ST
13	5.111-046.0	Douille culasse de cylindre	1.000	ST
14	6.362-642.0	Baque d'etancheite d. 7,65x1,78 -NBR 80	1.000	ST
15	5.411-070.0	Vis de fermeture	1.000	ST
16	5.443-624.0	Nipple	1.000	ST
17	2.883-988.0	JEU DE PIECES DECHANGE	1.000	ST
18	5.034-494.0	AGRAFFE DE VERROUILLAGE	1.000	ST
19	4.744-201.0	Interrupteur complet	1.000	ST
20	6.363-613.0	Baque d'etancheite 4 x 2 -NBR90	1.000	ST

22 Culasse de cylindre

POS	N° d'art.	Description	Nombre	Unité
21	4.584-022.0	Boulon de soupape complet	1.000	ST
22	2.884-853.0	Lot de pièces de rechange insert de buse	1.000	ST
23	4.769-035.0	Insert de buse	1.000	ST
	Texte du poste1: 1.151-611.0			
23	4.769-034.0	Insert de buse seulement pour remplaceme	1.000	ST
	Texte du poste1: 1.151-651.0 /-652.0 /-653.0 /-654.0			
	Texte du poste2: /-655.0 /-656.0 /			
24	5.411-171.0	Vis de fermeture	1.000	ST
25	2.884-551.0	Lot de pièces de rechange	1.000	ST
26	2.884-984.0	Lot de pièces de rechange	1.000	ST
	Texte du poste1: 1.151-611.0			
26	2.884-550.0	Lot de pièces de rechange soupape de déc	1.000	ST
	Texte du poste1: 1.151-651.0 /-652.0 /-653.0 /-654.0			
	Texte du poste2: /-655.0 /-656.0 /			
27	7.311-510.0	Écrou carré à 6 pans M 8-8-A2E ISO 7040	1.000	ST
28	7.401-907.0	Boule 3/8 G200-1.4301 DIN 5401	1.000	ST
29	6.362-858.0	Baque d'etancheite 11,0 X 1,5	1.000	ST
30	4.481-226.0	Siege de soupape complet	1.000	ST
31	6.363-597.0	Baque d'etancheite 5,28 x 1,78	1.000	ST
32	7.401-908.0	Boule 7 G300 -1.4301 DIN 5401	1.000	ST
33	5.332-258.0	Ressort cylindrique	1.000	ST
34	6.362-113.0	Baque d'etancheite 6,0 x 2,0 NBR 70	1.000	ST
35	7.306-105.0	Vis M6x30 -8.8-R3R (In6Rd)	4.000	ST
36	6.362-480.0	Baque d'etancheite 12,42x 1,78	1.000	ST
37	5.332-999.0	Ressort cylindrique	1.000	ST
38	6.390-492.0	Tuyau flexible alimentation DN19	1.000	ST
	Texte du poste1: 1.151-655.0 / -656.0 /			
39	6.388-548.0	Collier de serrage	1.000	ST
	Texte du poste1: 1.151-655.0 / -656.0 /			
40	7.303-108.0	Vis 5x20 -10.9-R2R (In6Rd)	1.000	ST
41	5.402-727.0	Tubulure d'aspiration	1.000	ST
42	6.362-481.0	Baque d'etancheite 14,0 x 2,0 NBR 80	1.000	ST
43	5.064-230.0	Couvercle d'aspiration	1.000	ST

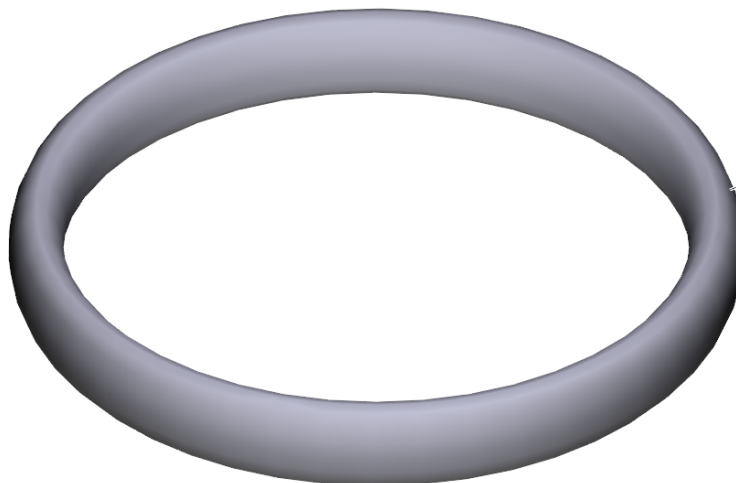
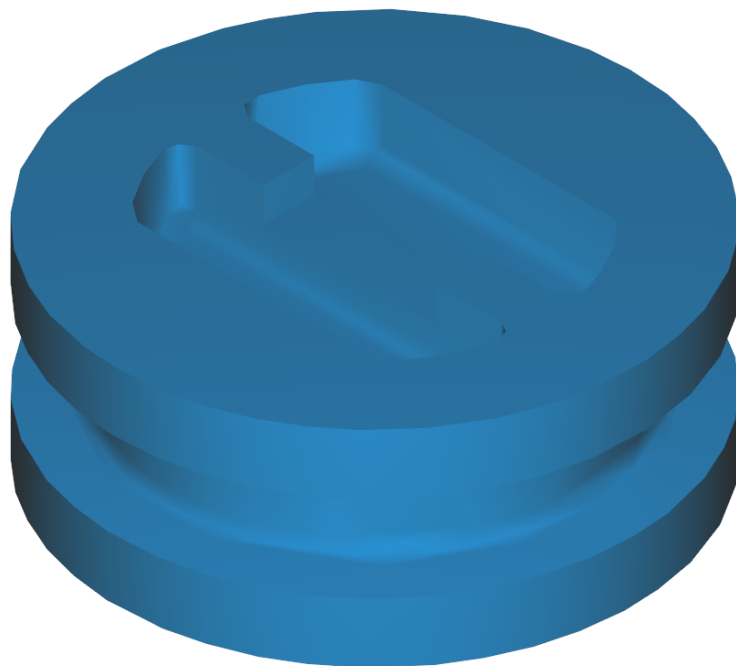
22 Culasse de cylindre

POS	N° d'art.	Description	Nombre	Unité
44	7.306-129.0	Vis M6x40 -8.8-R3R (In6Rd)	4.000	ST
45	5.365-284.0	Etoupe profilée	1.000	ST
46	5.005-314.0	Tole couvercle d'aspiration	1.000	ST
100	2.885-017.0	Set de pompes HD 7/18C	1.000	ST
Texte du poste1:		1.524-651.0 /-652.0 /-653.0 /-654.0		



8 Soupape (3 Stück) (2.884-916.0)

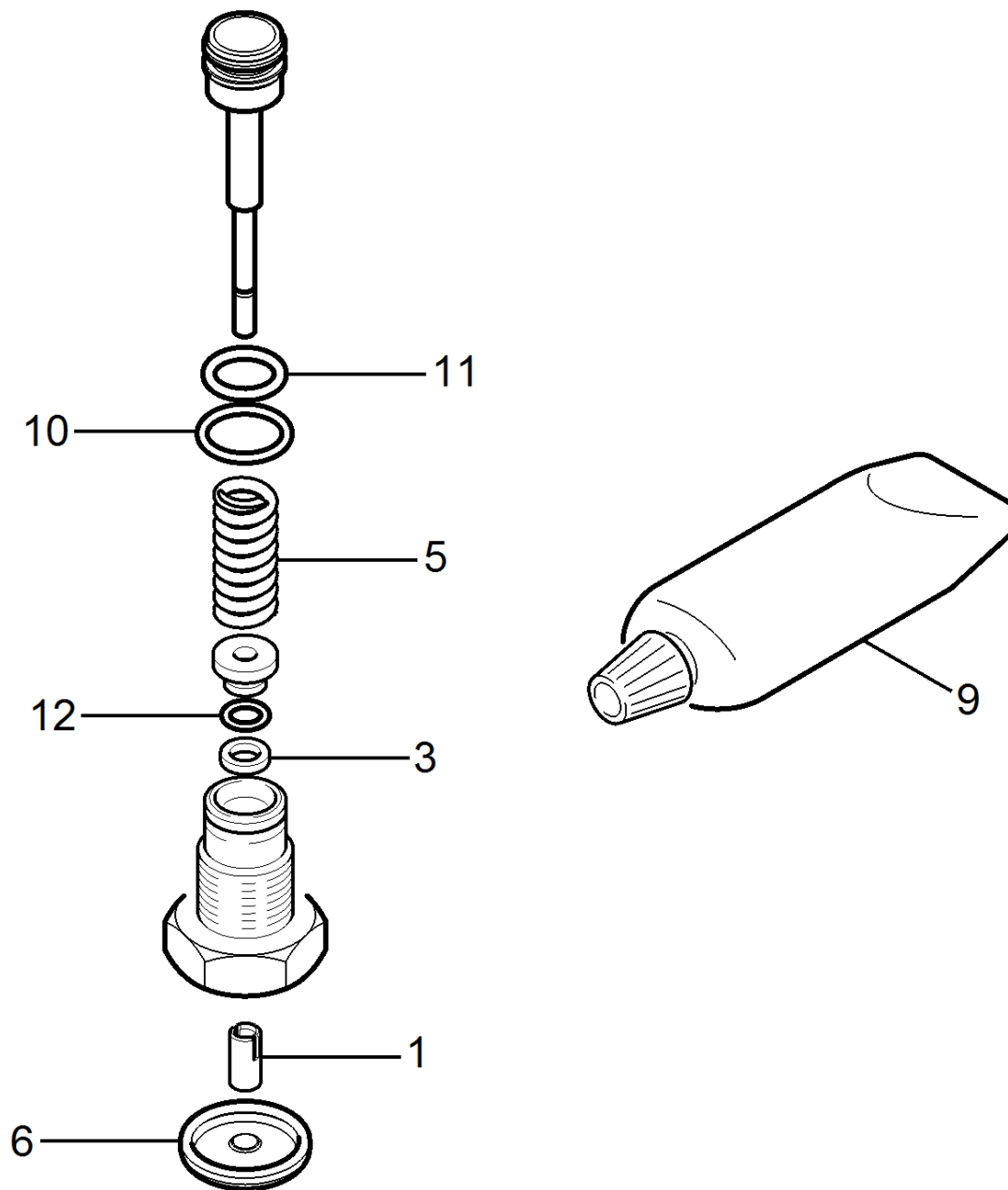
POS	N° d'art.	Description	Nombre	Unité
15	6.362-077.0	Baque d'etancheite 10 x 2,2 NBR 70	1.000	ST



18

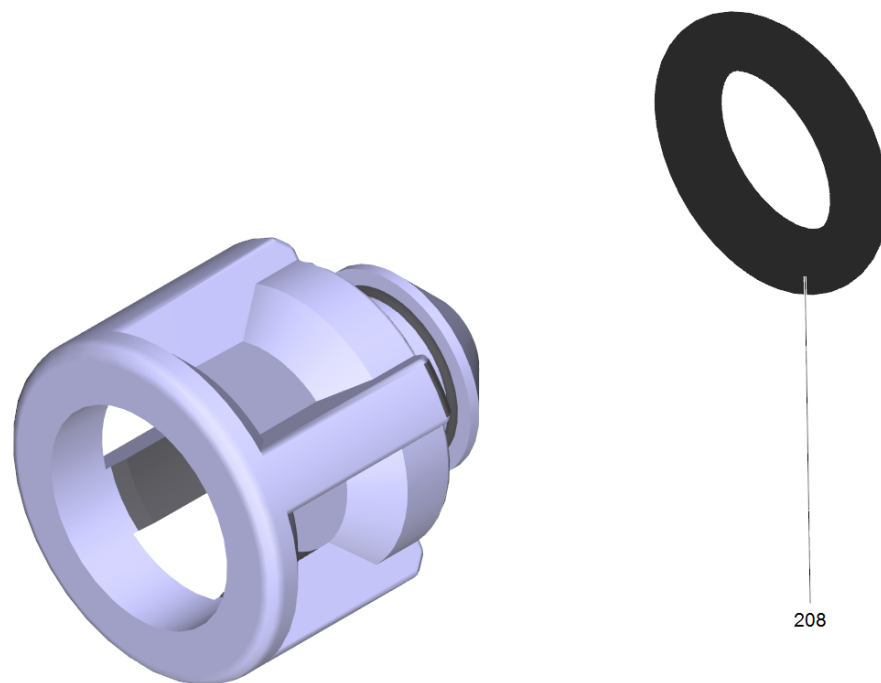
11 Bouchon de fermeture seulement pour remp (4.132-007.0)

POS	N° d'art.	Description	Nombre	Unité
18	6.362-458.0	Baque d'etancheite 11,0x2,0-NBR 70	1.000	ST



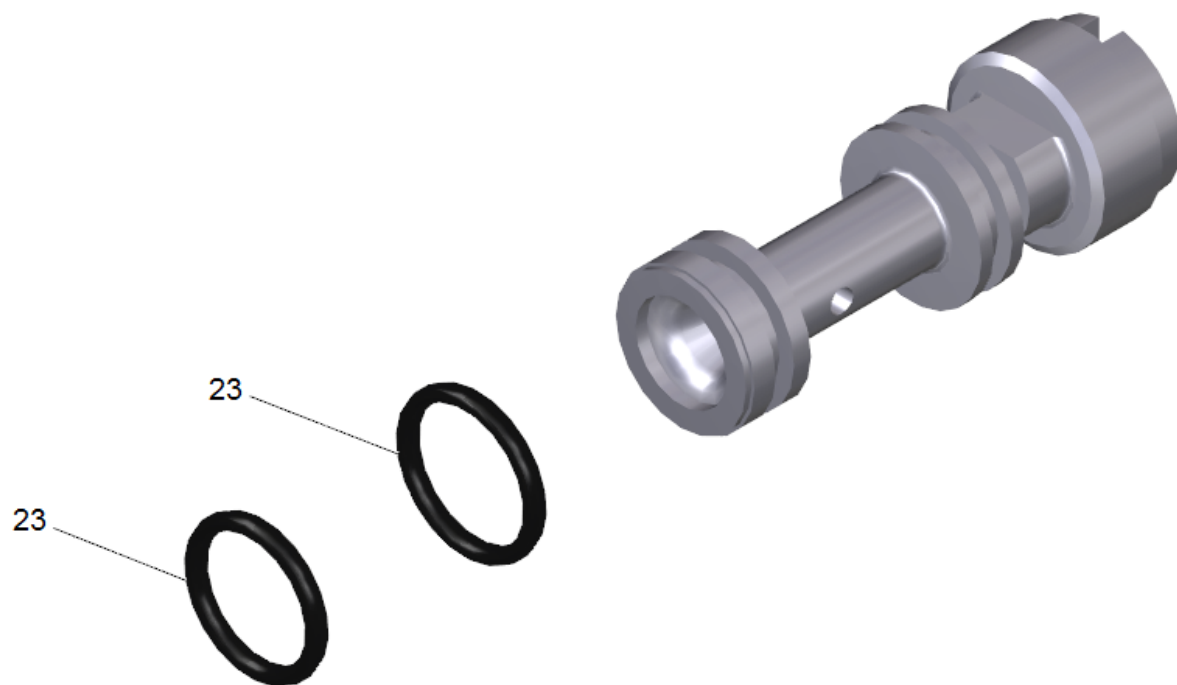
17 JEU DE PIECES DECHANGE (2.883-988.0)

POS	N° d'art.	Description	Nombre	Unité
1	5.110-947.0	Douille	1.000	ST
3	5.114-513.0	Bague d'appui	1.000	ST
5	5.332-511.0	Ressort cylindrique	1.000	ST
6	5.367-030.0	Membrane	1.000	ST
9	6.288-044.0	Graisse (silicone) 100 G	1.000	ST
10	6.363-615.0	Baque d'etancheite 11 x 1,5 -NBR70	1.000	ST
11	6.363-611.0	Baque d'etancheite 8,73 x 1,78 -NBR	1.000	ST
12	6.363-241.0	Baque d'etancheite 2,90x1,78	1.000	ST



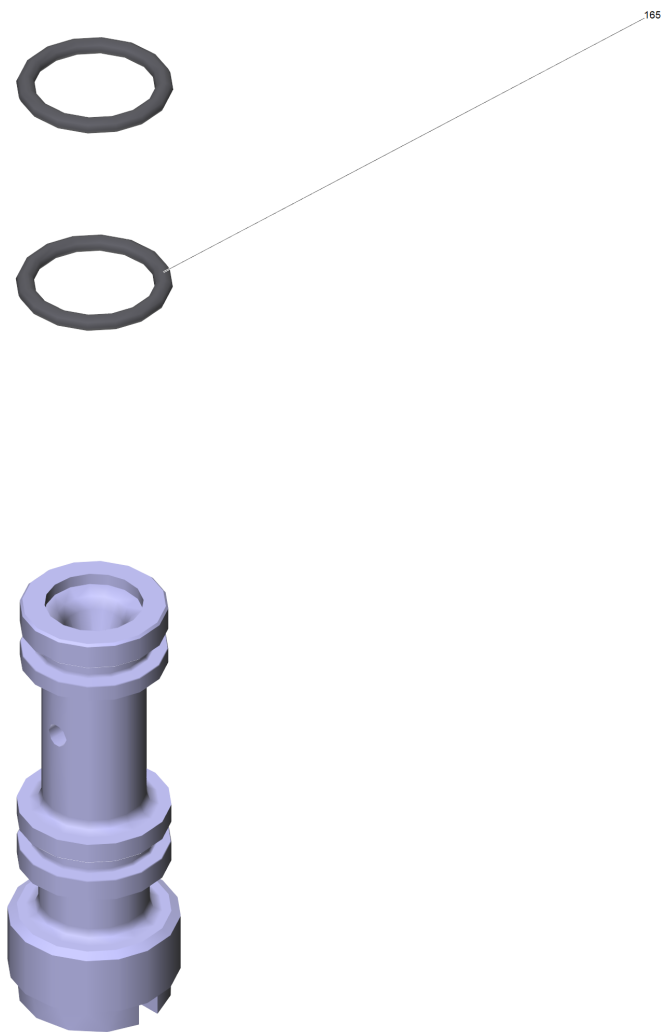
21 Boulon de soupape complet (4.584-022.0)

POS	N° d'art.	Description	Nombre	Unité
208	6.363-613.0	Baque d'etancheite 4 x 2 -NBR90	1.000	ST



23 Insert de buse seulement pour remplaceme (4.769-034.0)

POS	N° d'art.	Description	Nombre	Unité
23	6.362-384.0	Baque d'etancheite 9x1,5 - NBR 70	2.000	ST



23 Insert de buse (4.769-035.0)

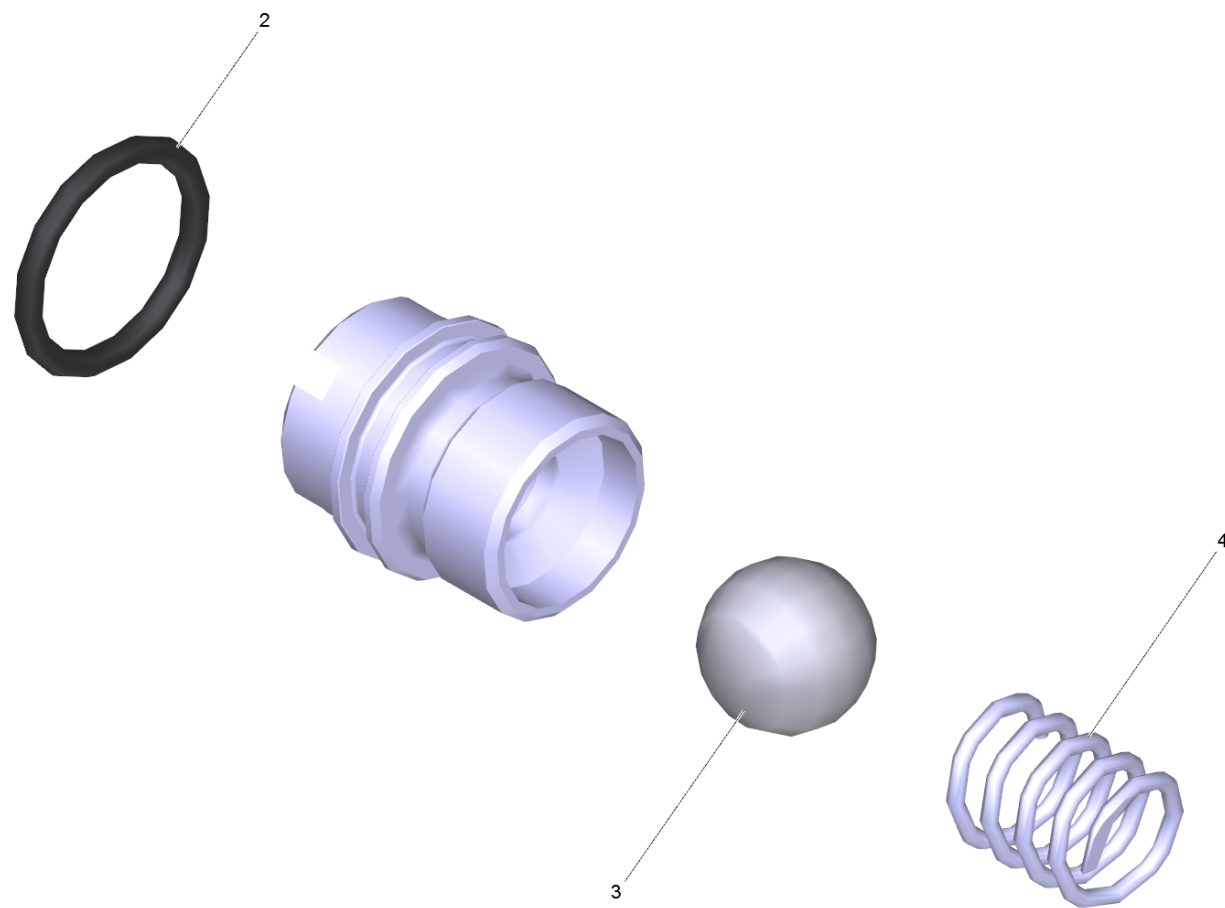
POS	N° d'art.	Description	Nombre	Unité
165	6.362-384.0	Baque d'etancheite 9x1,5 - NBR 70	2.000	ST

25 Lot de pièces de rechange (2.884-551.0)

POS	N° d'art.	Description	Nombre	Unité
44	6.362-365.0	Baque d'etancheite complet 1ST.-R.- 7,6	1.000	ST
46	6.362-445.0	Baque d'etancheite 16,0 X 2,4-NBR 80	1.000	ST
47	6.362-575.0	Baque d'etancheite 12,42 KOMPL	1.000	ST
71	7.311-510.0	Écrou carré à 6 pans M 8-8-A2E ISO 7040	1.000	ST
101	6.376-036.0	Étiquette pièces de rechange neutre 65x5	2.000	ZST

26 Lot de pièces de rechange soupape de déc (2.884-550.0)

POS	N° d'art.	Description	Nombre	Unité
7	5.112-757.0	Douille	1.000	ST
16	5.332-530.0	Ressort cylindrique	1.000	ST
44	6.362-365.0	Baque d'etancheite complet 1ST.-R.- 7,6	1.000	ST
46	6.362-445.0	Baque d'etancheite 16,0 X 2,4-NBR 80	1.000	ST
47	6.362-575.0	Baque d'etancheite 12,42 KOMPL	1.000	ST
71	7.311-510.0	Écrou carré à 6 pans M 8-8-A2E ISO 7040	1.000	ST
145		Graisse	0.010	G
151	6.376-036.0	Étiquette pièces de rechange neutre 65x5	2.000	ZST

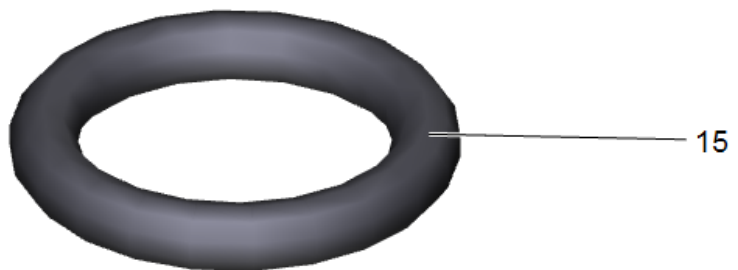
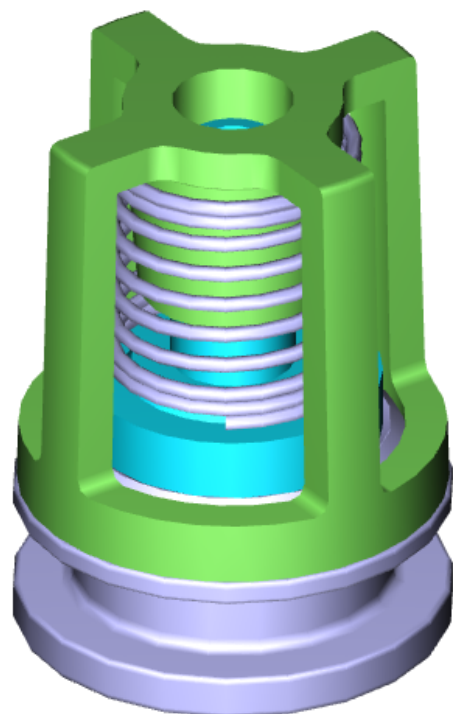


30 Siege de soupape complet (4.481-226.0)

POS	N° d'art.	Description	Nombre	Unité
2	6.362-858.0	Baque d'etancheite 11,0 X 1,5	1.000	ST
3	7.401-907.0	Boule 3/8 G200-1.4301 DIN 5401	1.000	ST
4	5.332-999.0	Ressort cylindrique	1.000	ST

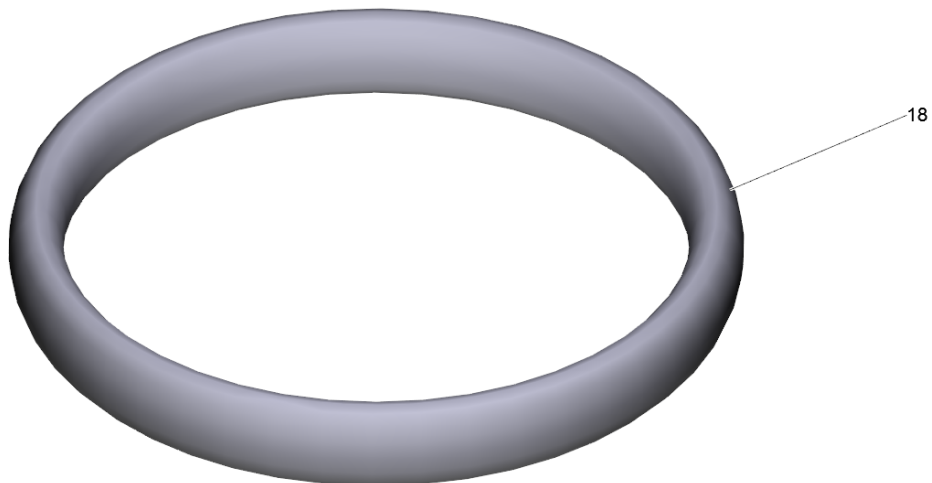
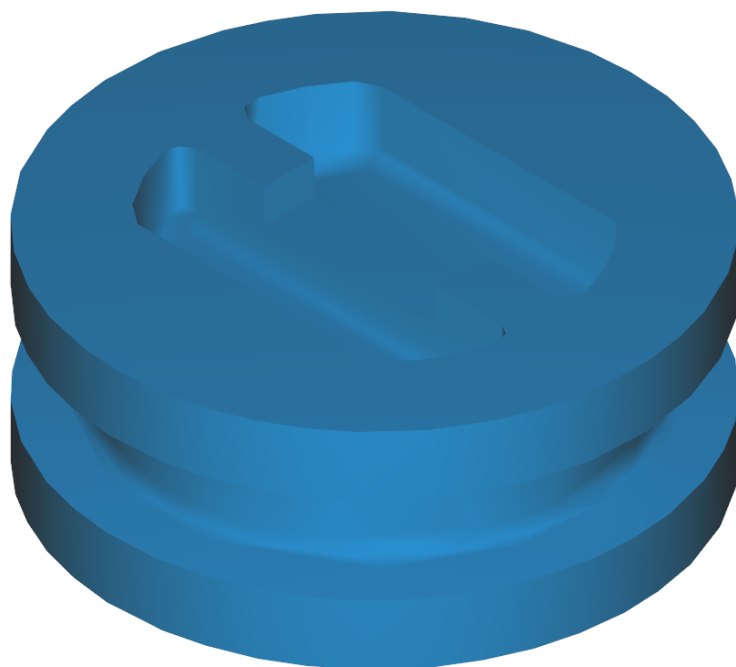
100 Set de pompes HD 7/18C (2.885-017.0)

POS	N° d'art.	Description	Nombre	Unité
1	2.884-916.0	Soupape (3 Stück)	2.000	ST
2	5.115-465.0	Rondelle	3.000	ST
3	5.115-744.0	Rondelle	3.000	ST
4	6.362-384.0	Baque d'etancheite 9x1,5 - NBR 70	1.000	ST
5	6.365-340.0	Joint a levres 14X22X5/7	3.000	ST
6	6.365-432.0	Joint a levres 14x22x5.3	3.000	ST
7	4.132-007.0	Bouchon de fermeture seulement pour remp	4.000	ST
8	6.362-376.0	Baque d'etancheite 24,0 X 1,5	3.000	ST
9	5.112-576.0	Douille	3.000	ST
10	6.365-434.0	Joint a levres 14x20x4	3.000	ST



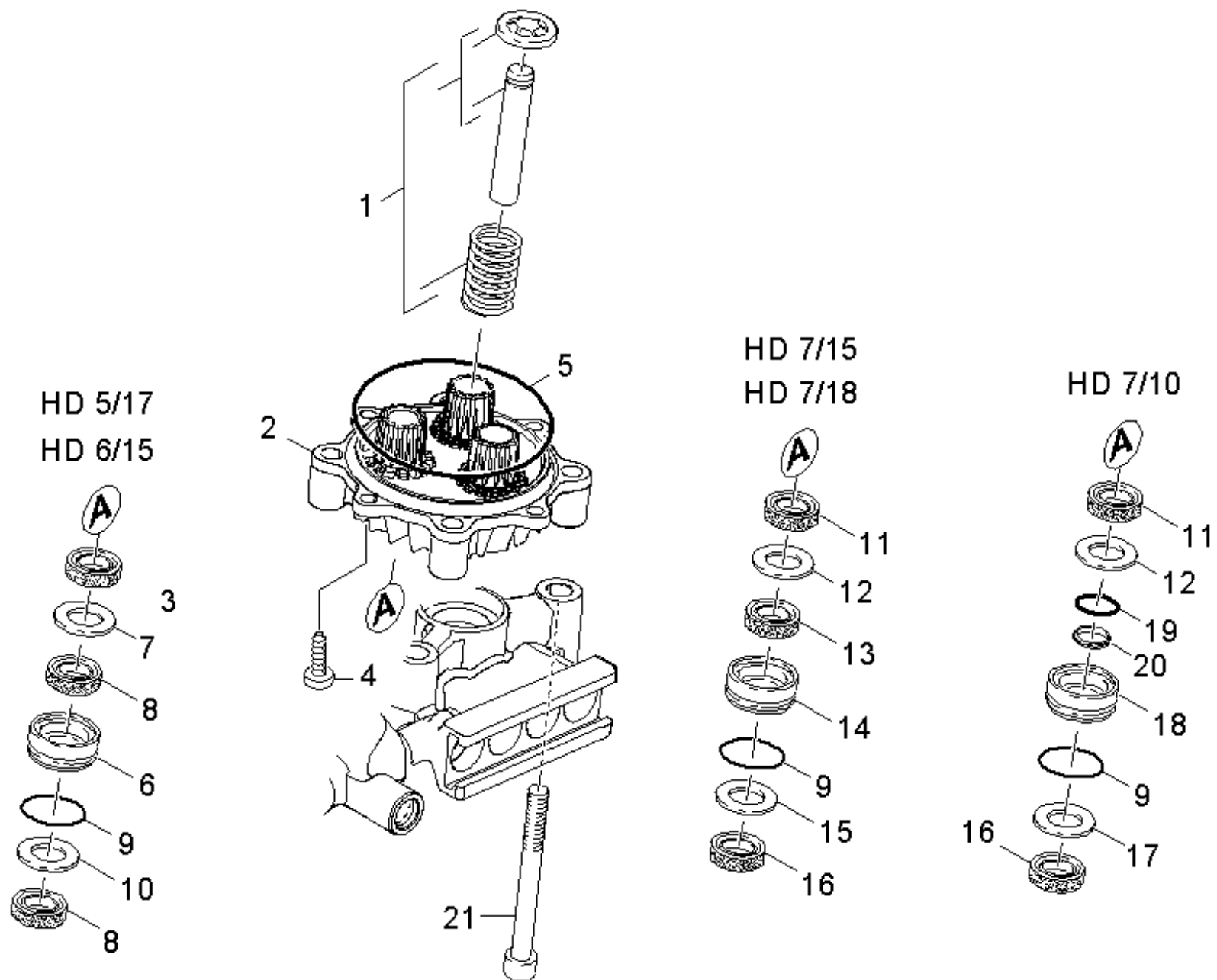
1 Soupape (3 Stück) (2.884-916.0)

POS	N° d'art.	Description	Nombre	Unité
15	6.362-077.0	Baque d'etancheite 10 x 2,2 NBR 70	1.000	ST



7 Bouchon de fermeture seulement pour remp (4.132-007.0)

POS	N° d'art.	Description	Nombre	Unité
18	6.362-458.0	Baque d'etancheite 11,0x2,0-NBR 70	1.000	ST

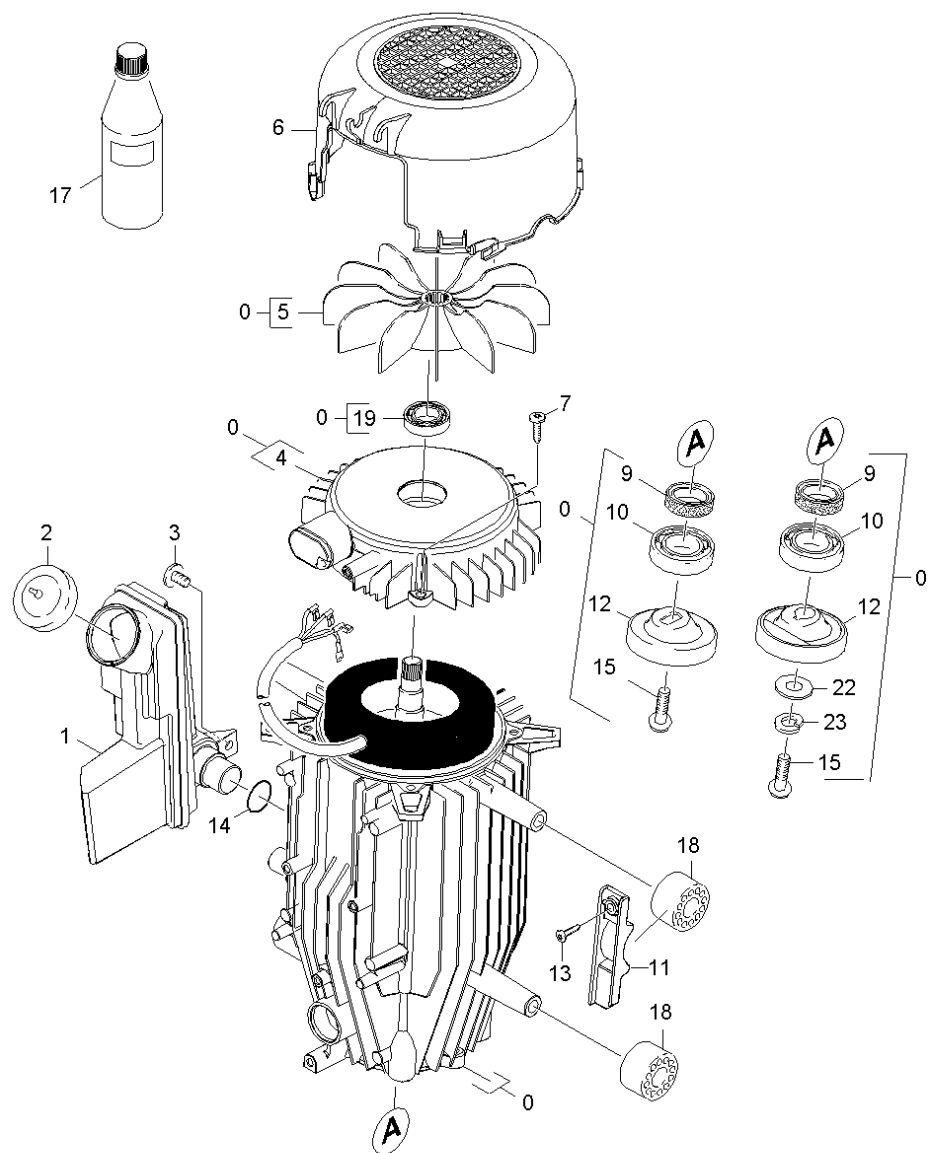


23 Commande à action rectiligne

POS	N° d'art.	Description	Nombre	Unité	Texte de la note de bas de page
1	4.553-306.0	Piston -nur fuer Ersatz-	3.000	ST	CERAMIQUE ENDUITE
		Texte du poste1: 1.150-651.0 /-652.0 /-653.0			
1	4.553-231.0	Piston complet seulement pour remplaceme	3.000	ST	
		Texte du poste1: 1.150-651.0 / -652.0 / -653.0 / -654.0			
		Texte du poste2: / -657.0			
1	4.553-275.0	Piston complet seulement pour remplaceme	3.000	ST	
		Texte du poste1: 1.214-126.0			
1	4.553-264.0	Piston complet seulement pour remplaceme	3.000	ST	
		Texte du poste1: 1.151-656.0			
1	4.553-242.0	Piston complet	3.000	ST	
		Texte du poste1: 1.151-611.0 / -651.0 / -652.0 / -653.0			
		Texte du poste2: /-655.0			
2	5.061-067.3	Commande à action rectiligne	1.000	ST	
		Texte du poste1: 1.151-611.0 / -651.0 / -652.0 / -653.0 /			
		Texte du poste2: -654.0 / -655.0 /-656.0 /			
2	5.061-018.3	Commande à action rectiligne	1.000	ST	
		Texte du poste1: 1.150-651.0 / -652.0 / -653.0 / -654.0			
		Texte du poste2: / -657.0 / 1.214-126.0			
3	6.365-393.0	Joint a levres 12x20x4/6	3.000	ST	
		Texte du poste1: 1.150-651.0 / -652.0 / -653.0 / -654.0			
		Texte du poste2: / -657.0 / 1.214-126.0			
4	7.303-047.0	Vis M6x16 -St-R3R (In6Rd)	2.000	ST	
5	6.363-252.0	Baque d'etancheite 75,87 x 2,62	1.000	ST	
6	5.112-726.0	Douille	3.000	ST	
		Texte du poste1: 1.150-651.0 / -652.0 / -653.0 / -654.0			
		Texte du poste2: 1.150-657.0 / 1.214-126.0			
7	5.116-093.0	Rondelle	3.000	ST	
		Texte du poste1: 1.150-651.0 / -652.0 / -653.0 / -654.0			
		Texte du poste2: / -657.0 / 1.214-126.0			
8	6.365-563.0	Joint a levres	3.000	ST	POUR PISTON CERAMIQUE ENDUITE
		Texte du poste1: 1.150-651.0 /-652.0 /-653.0			
8	6.365-477.0	Joint a levres 12x20x5,3/2,8	3.000	ST	
		Texte du poste1: 1.150-651.0 / -652.0 / -653.0 / -654.0			

23 Commande à action rectiligne

POS	N° d'art.	Description	Nombre	Unité	Texte de la note de bas de page
		Texte du poste2: / -657.0 / 1.214-126.0			
9	6.362-376.0	Baque d'etancheite 24,0 X 1,5	3.000	ST	
10	5.115-721.0	Rondelle	3.000	ST	
		Texte du poste1: 1.150-651.0 / -652.0 / -653.0 / -654.0			
		Texte du poste2: / -657.0 / 1.214-126.0			
11	6.365-340.0	Joint a levres 14X22X5/7	3.000	ST	
		Texte du poste1: 1.151-611.0 / -651.0 / -652.0 / -653.0 /			
		Texte du poste2: -654.0 / -655.0 /-656.0 /			
12	5.115-744.0	Rondelle	3.000	ST	
		Texte du poste1: 1.151-611.0 / -651.0 / -652.0 / -653.0 /			
		Texte du poste2: -654.0 / -655.0 /-656.0 /			
13	6.365-438.0	Joint compact	3.000	ST	
		Texte du poste1: 1.151-651.0 / -652.0 / -653.0 / -654.0 /			
		Texte du poste2: -655.0 / -656.0 /			
14	5.112-576.0	Douille	3.000	ST	
		Texte du poste1: 1.151-651.0 / -652.0 / -653.0 / -654.0 /			
		Texte du poste2: -655.0 / -656.0 /			
15	5.115-465.0	Rondelle	3.000	ST	
		Texte du poste1: 1.151-651.0 / -652.0 / -653.0 / -654.0 /			
		Texte du poste2: -655.0 / -656.0 /			
16	6.365-432.0	Joint a levres 14x22x5.3	3.000	ST	
		Texte du poste1: 1.151-651.0 / -652.0 / -653.0 / -654.0 /			
		Texte du poste2: -655.0 / -656.0 /			
17	5.115-465.0	Rondelle	3.000	ST	
		Texte du poste1: 1.151-611.0			
18	5.112-811.0	Douille	3.000	ST	
		Texte du poste1: 1.151-611.0			
19	6.363-610.0	Baque d'etancheite 13 x 3 -NBR	3.000	ST	
		Texte du poste1: 1.151-611.0			
20	5.362-011.0	Bague d'etancheite	3.000	ST	
		Texte du poste1: 1.151-611.0			
21	7.306-106.0	Vis a tete cylindrique M8x70 -8.8-A2E I	4.000	ST	



30 Moteur

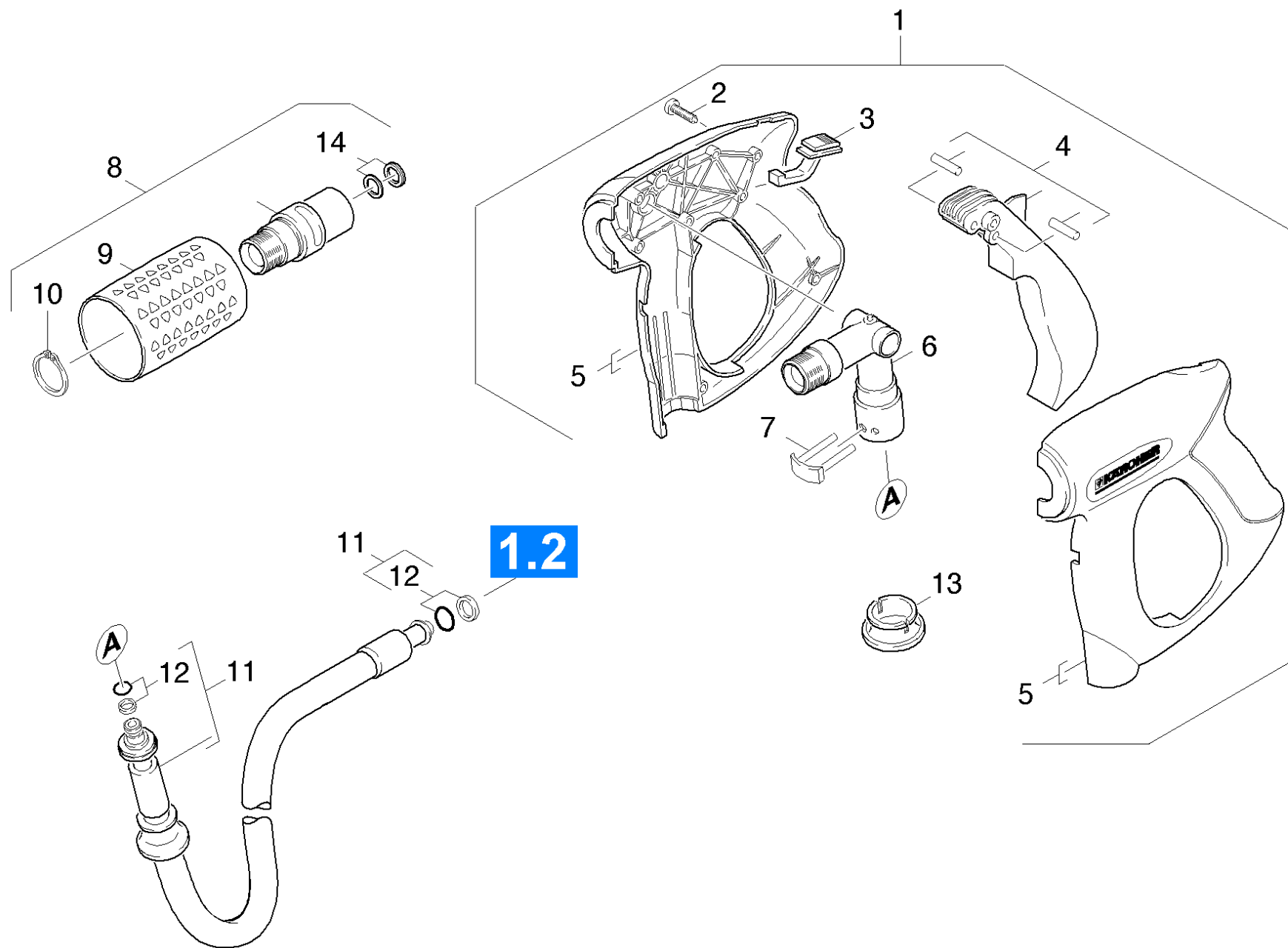
POS	N° d'art.	Description	Nombre	Unité
0	4.623-868.0	Moteur complet seulement pour remplaceme	1.000	ST
		Texte du poste1: 1.214-126.0		
0	4.623-850.0	Moteur complet seulement pour remplaceme	1.000	ST
		Texte du poste1: 1.151-656.0		
0	4.623-754.0	Moteur complet	1.000	ST
		Texte du poste1: 1.150-652.0		
0	4.623-675.0	Moteur complet	1.000	ST
		Texte du poste1: 1.150-651.0 / -653.0 / -654.0 / -657.0		
0	4.623-683.0	Moteur complet	1.000	ST
		Texte du poste1: 1.151-611.0 /-651.0 /-652.0 /-653.0 /		
		Texte du poste2: -654.0 /-655.0 /		
1	5.070-639.0	Réservoir huile	1.000	ST
2	5.064-457.0	Couvercle gris poussière SAE 90	1.000	ST
		Texte du poste1: 1.151-611.0 / -651.0 / -652.0 / -653.0		
		Texte du poste2: /-654.0 /		
2	5.063-389.0	Couvercle	1.000	ST
		Texte du poste1: 1.150-651.0/ -653.0 / -654.0 / -657.0		
		Texte du poste2: / 1.214-126.0		
3	6.303-153.0	Vis M5x15-ST-R2R (IN6RD)	1.000	ST
4	5.094-148.0	Couvercle de palier B	1.000	ST
4	5.064-197.0	Couvercle de palier B	1.000	ST
		Texte du poste1: 1.214-126.0		
5	5.600-060.0	Roue de ventilateur	1.000	ST
6	5.692-081.0	Alimentation (air)	1.000	ST
7	6.303-320.0	Vis M 5x 20-St-R2R	4.000	ST
9	7.367-001.0	Bague-jointte de vague radiale A24x37x7	1.000	ST
10	6.401-427.0	Roulement à billes à contact oblique	1.000	ST
11	5.802-288.0	Pièce de montage	2.000	ST
12	6.401-307.3	Disque en nutation	1.000	ST
		Texte du poste1: 1.150-651.0 / -652.0 / -653.0 / -654.0 /		
		Texte du poste2: 1.150-657.0		
12	4.120-222.0	Disque en nutation complet seulement pou	1.000	ST
		Texte du poste1: 1.151-656.0		

30 Moteur

POS	N° d'art.	Description	Nombre	Unité
12	4.120-219.0	Disque en nutation complet	1.000	ST
	Texte du poste1: 1.214-126.0			
12	4.120-213.0	Disque en nutation complet	1.000	ST
	Texte du poste1: 1.151-611.0 / -651.0 / -652.0 / -653.0 /			
	Texte du poste2: -654.0 /-655.0 /			
13	7.303-108.0	Vis 5x20 -10.9-R2R (In6Rd)	2.000	ST
14	6.362-161.0	Baque d'etancheite 19,3 X 2,4	1.000	ST
15	9.086-169.0	Vis avec rondelle M 8x16	1.000	ST
	Texte du poste1: 1.150-651.0 / -652.0 / -653.0 / -654.0 /			
	Texte du poste2: 1.150-657.0			
15	7.306-042.0	Vis a tete cylindrique M8x25 -8.8-A2E I	1.000	ST
	Texte du poste1: 1.151-611.0/ -651.0 / -652.0 / -653.0 /			
	Texte du poste2: -654.0 / -655.0 /-656.0 / 1.214-126.0			
17	6.288-050.0	Huile de moteur 1L	1.000	ST
	Texte du poste1: 1.150-651.0/ -652.0/ -653.0/ -654.0 /			
	Texte du poste2: 1.150-657.0 / 1.214-126.0			
17	6.288-016.0	Huile pour engrenage 1L	1.000	ST
	Texte du poste1: 1.151-611.0 / -651.0 / -652.0 / -653.0 /			
	Texte du poste2: -654.0 / -655.0 /-656.0 /			
18	5.767-005.0	Butoirs caoutchouc	4.000	ST
19	7.401-128.0	Roulement a bille 6202-2RS -Wälzl.St DI	1.000	ST
22	7.312-277.0	Rondelle 8-200HV-A2E ISO7093-1	1.000	ST
	Texte du poste1: 1.151-611.0/ -651.0 / -652.0 / -653.0 /			
	Texte du poste2: -654.0 / -655.0 /-656.0 /			
23	7.313-004.0	Rondelle élastique B 8-FSt-A3E DIN 127	1.000	ST
	Texte du poste1: 1.151-611.0/ -651.0 / -652.0 / -653.0 /			
	Texte du poste2: -654.0 / -655.0 /-656.0 /			

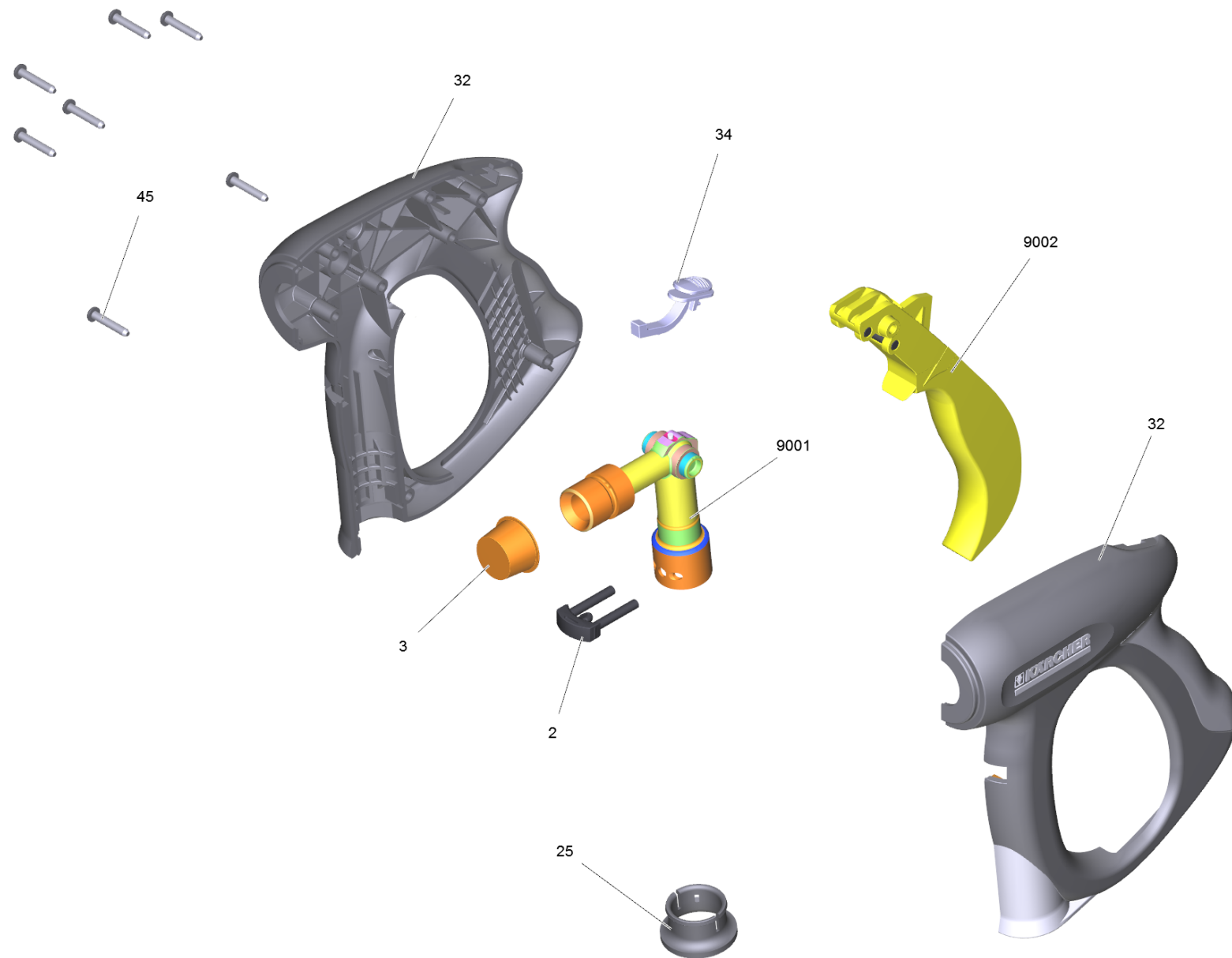
40 Accessoires

POS	Description	Nombre	Unité	Remarque
41	Poignee pistolet	1.000	ST	
42	Poignee pistolet	1.000	ST	
43	Lance d'incendie	1.000	ST	
44	Buse	1.000	ST	VERSION 1
45	Buse	1.000	ST	VERSION 2
46	Buse	1.000	ST	



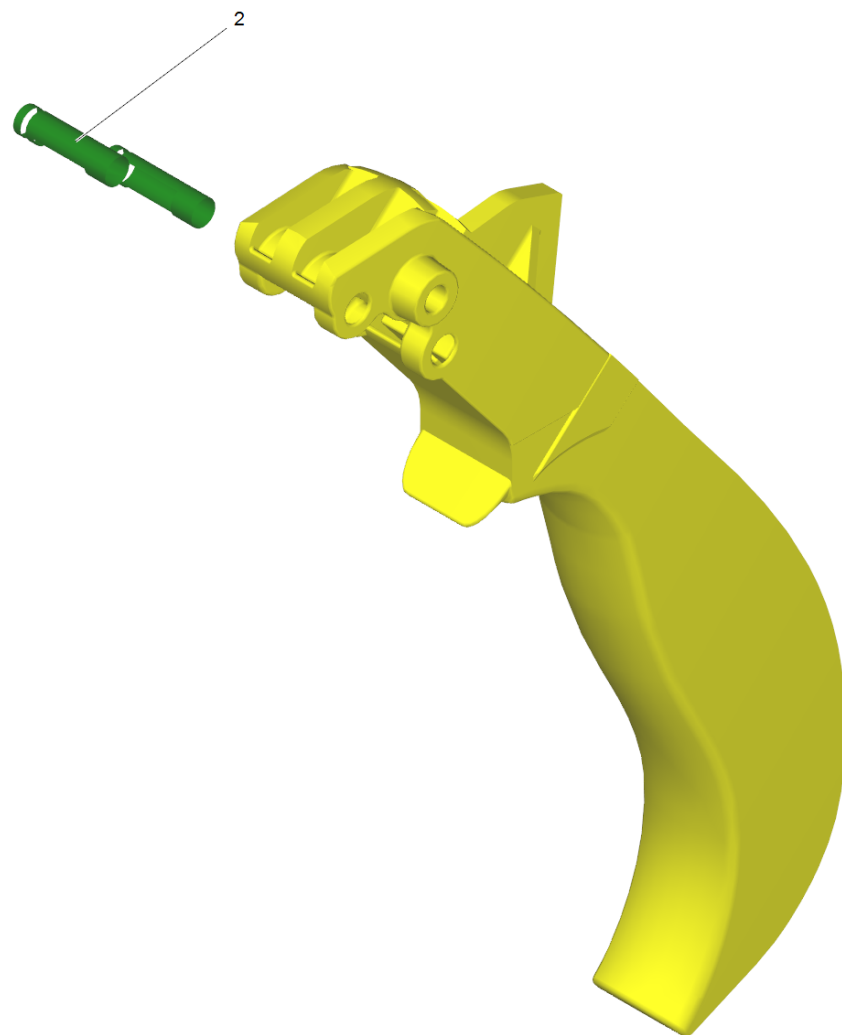
41 Poignee pistolet

POS	N° d'art.	Description	Nombre	Unité
1	4.775-463.0	Poignee pistolet	1.000	ST
2	7.303-096.0	Vis 4x22 -ST-10.9-R2R (IN6RD)	7.000	ST
3	5.481-331.0	Coulisseau	1.000	ST
4	4.481-209.0	Levier complet	1.000	ST
5	5.321-669.3	Branches	1.000	ST
6	4.427-215.0	Ferrure nodale complet seulement pour re	1.000	ST
7	4.037-013.0	Patere	1.000	ST
8	4.775-526.0	Bouton de réglage tournant 270 l	1.000	ST
		Texte du poste1: 1.151-651.0/ -652.0 / -653.0 / -654.0 /		
		Texte du poste2: -655.0 / -656.0 /		
9	5.321-668.0	Poignee	1.000	ST
		Texte du poste1: 1.151-651.0/ -652.0 / -653.0 / -654.0 /		
		Texte du poste2: -655.0 / -656.0 /		
10	7.343-069.0	Anneau de sureté 25x1,2-1.4122 DIN 471	1.000	ST
		Texte du poste1: 1.151-651.0/ -652.0 / -653.0 / -654.0 /		
		Texte du poste2: -655.0 / -656.0 /		
11	6.392-277.0	Conduite tuyau premium DN6 30MPa 15m	1.000	ST
		Texte du poste1: 1.150-651.0 /-652.0 /-653.0		
11	6.391-417.0	Conduite tuyau type DN6 25MPa 15m	1.000	ST
		Texte du poste1: 1.150-654.0 /-657.0 / 1.151-651.0 / -652.0 /-653.0 /-654.0 /-655.0 / 1.214-126.0		
12	4.363-691.0	Baque d'etancheite kpl. -nur fuer Ersatz	2.000	ST
13	5.110-596.0	Douille	1.000	ST
14	4.363-695.0	Joint a levres seulement pour remplaceme	1.000	ST



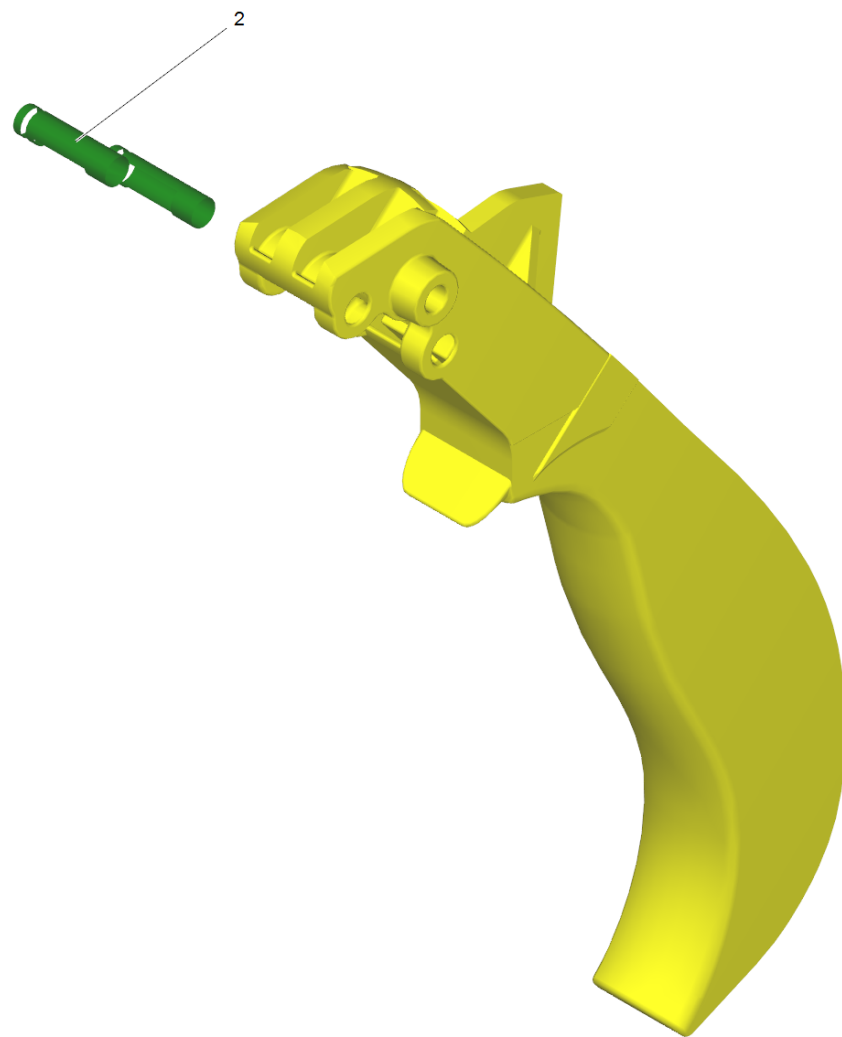
1 Poignee pistolet (4.775-463.0)

POS	N° d'art.	Description	Nombre	Unité
2	4.037-013.0	Patere	1.000	ST
3	6.368-012.0	Capot de protection 22X1,5	1.000	ST
4	6.869-075.0	Colle de métal 1 ml	1.000	ST
25	5.110-596.0	Douille	1.000	ST
32	5.321-669.3	Branches	1.000	ST
34	5.481-331.0	Coulisseau	1.000	ST
45	7.303-096.0	Vis 4x22 -ST-10.9-R2R (IN6RD)	7.000	ST
1041	6.288-044.0	Graisse (silicone) 100 G	1.000	ST
9001	4.427-215.0	Ferrure nodale complet seulement pour re	1.000	ST
9002	4.481-209.0	Levier complet	1.000	ST



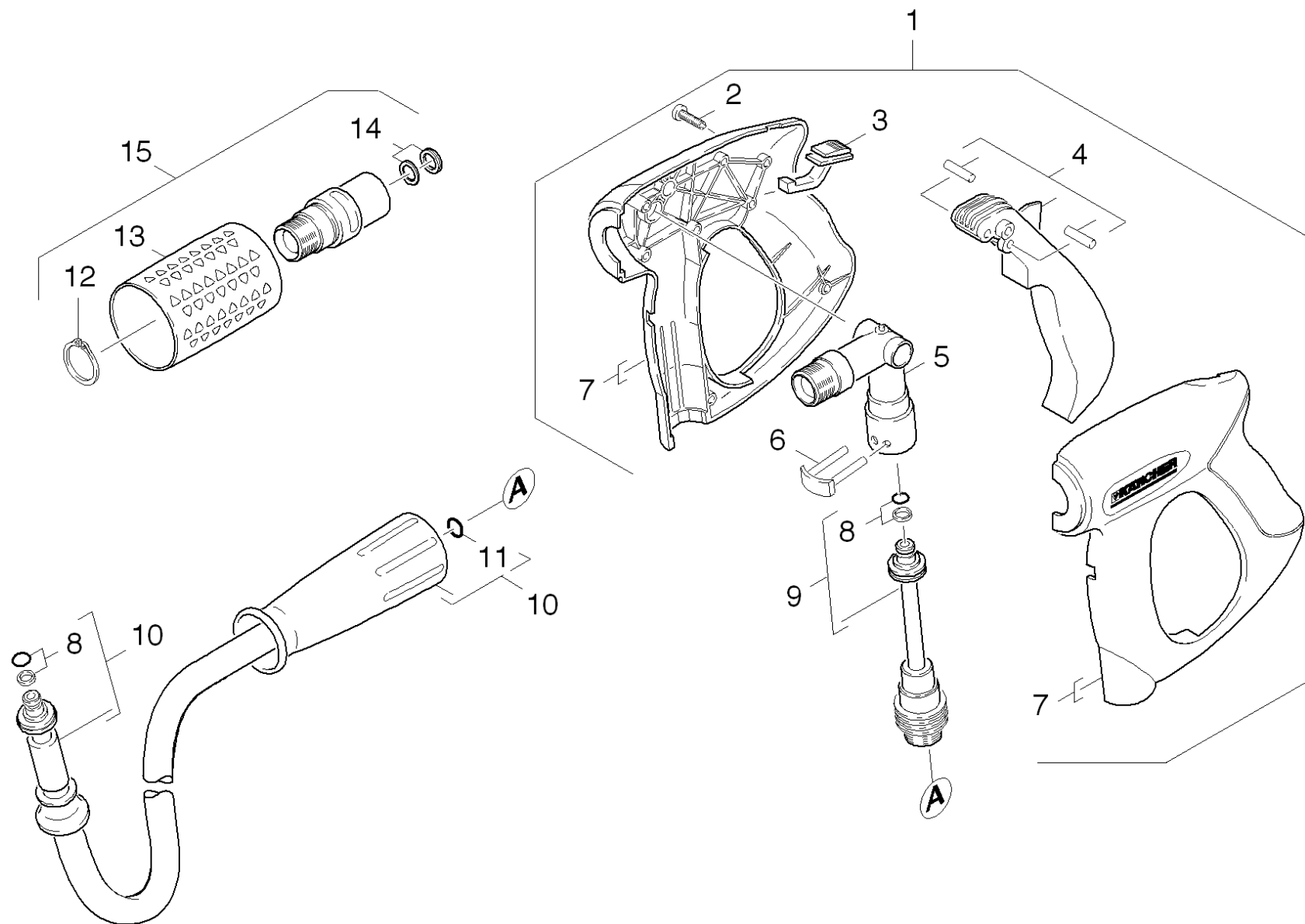
9002 Levier complet (4.481-209.0)

POS	N° d'art.	Description	Nombre	Unité
2	5.314-119.0	Cheville	2.000	ST



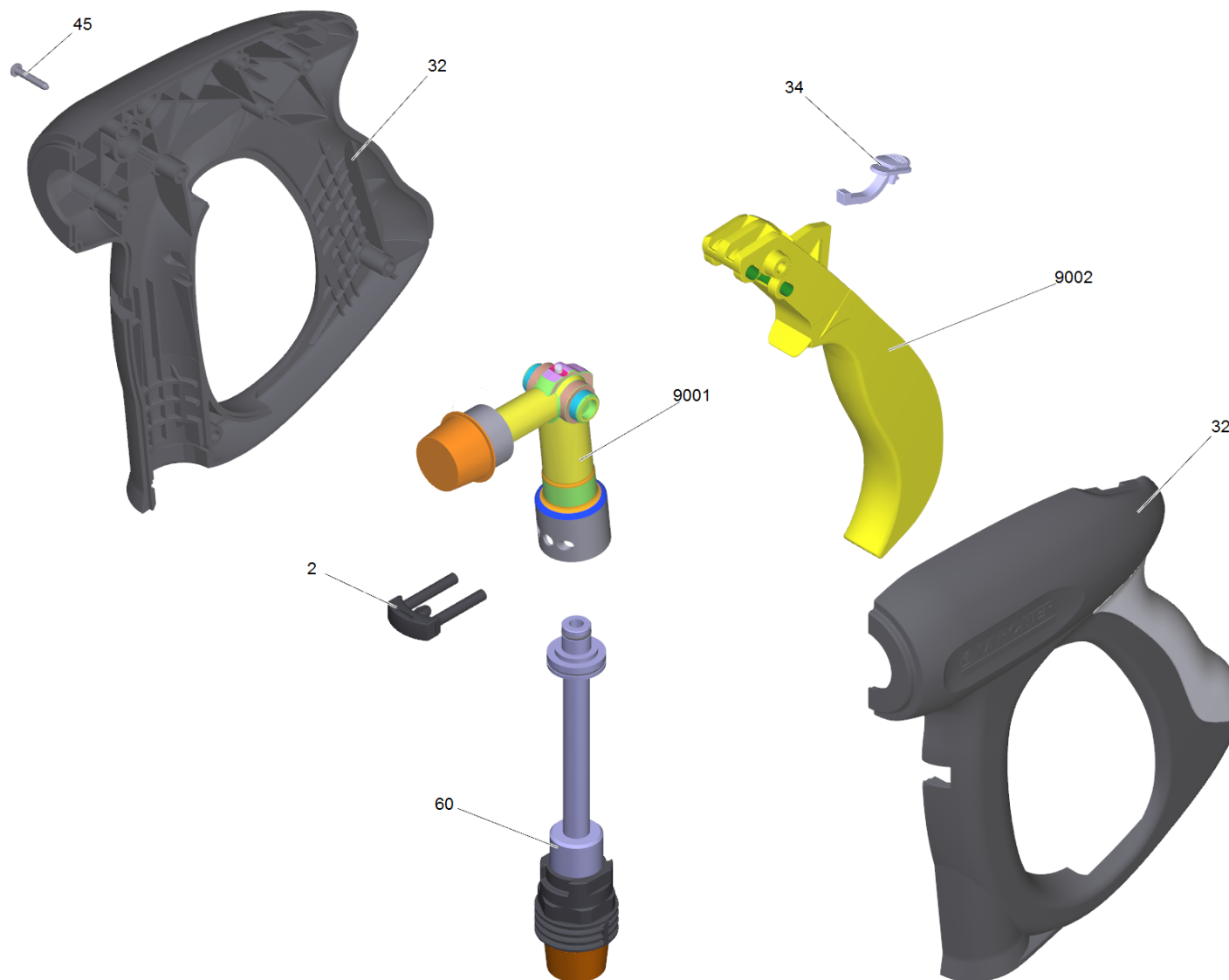
4 Levier complet (4.481-209.0)

POS	N° d'art.	Description	Nombre	Unité
2	5.314-119.0	Cheville	2.000	ST



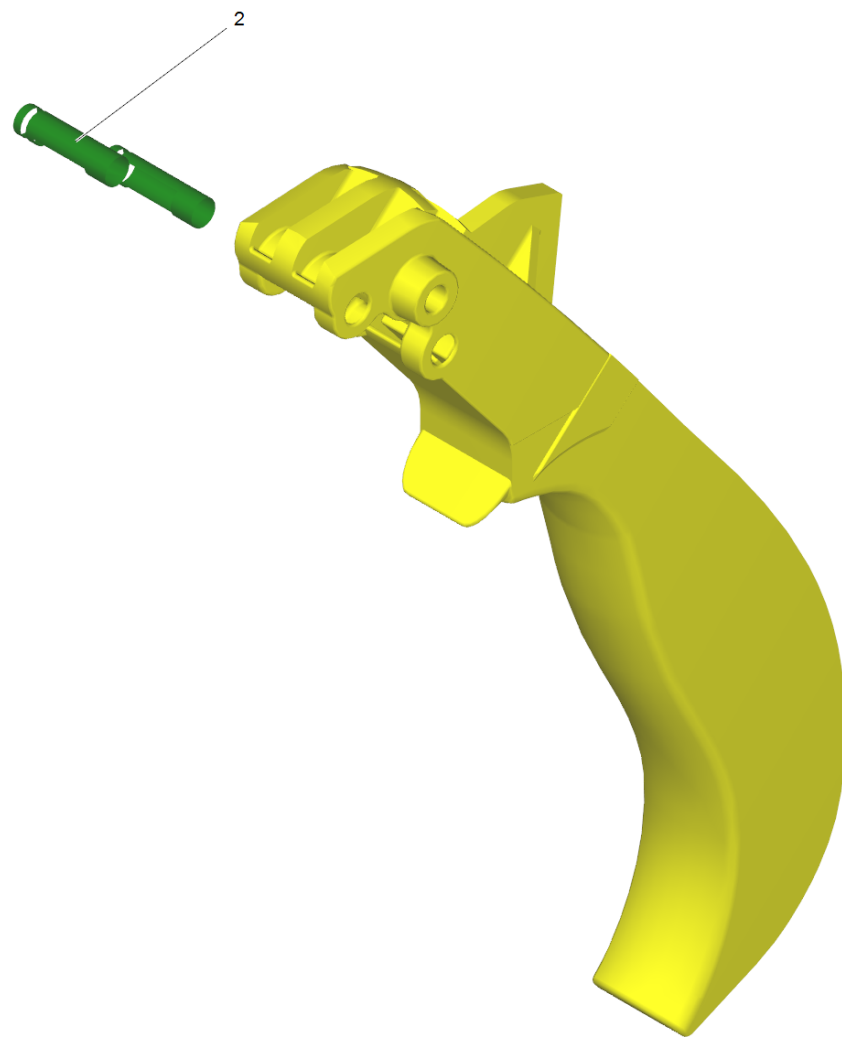
42 Poignee pistolet

POS	N° d'art.	Description	Nombre	Unité
1	4.775-466.0	Poignee pistolet	1.000	ST
	Texte du poste1: 1.151-611.0			
2	7.303-096.0	Vis 4x22 -ST-10.9-R2R (IN6RD)	7.000	ST
3	5.481-331.0	Coulisseau	1.000	ST
4	4.481-209.0	Levier complet	1.000	ST
5	4.427-215.0	Ferrure nodale complet seulement pour re	1.000	ST
6	4.037-013.0	Patere	1.000	ST
7	5.321-669.3	Branches	1.000	ST
8	4.363-691.0	Baque d'etancheite kpl. -nur fuer Ersatz	1.000	ST
9	4.421-739.3	Adaptateur conduite AVS-M22x1,5	1.000	ST
10	6.391-654.0	Conduite tuyau type hygiène 15m DN6 25MP	1.000	ST
	Texte du poste1: 1.151-611.0			
11	2.880-990.0	Lot de pièces de rechange O-Ring 5x -Ka	1.000	ST
12	7.343-008.0	Anneau de sureté 25x1,2-St-vz DIN 471	1.000	ST
13	5.321-668.0	Poignee	1.000	ST
14	4.363-695.0	Joint a levres seulement pour remplaceme	1.000	ST
15	4.775-526.0	Bouton de réglage tournant 270 l	1.000	ST



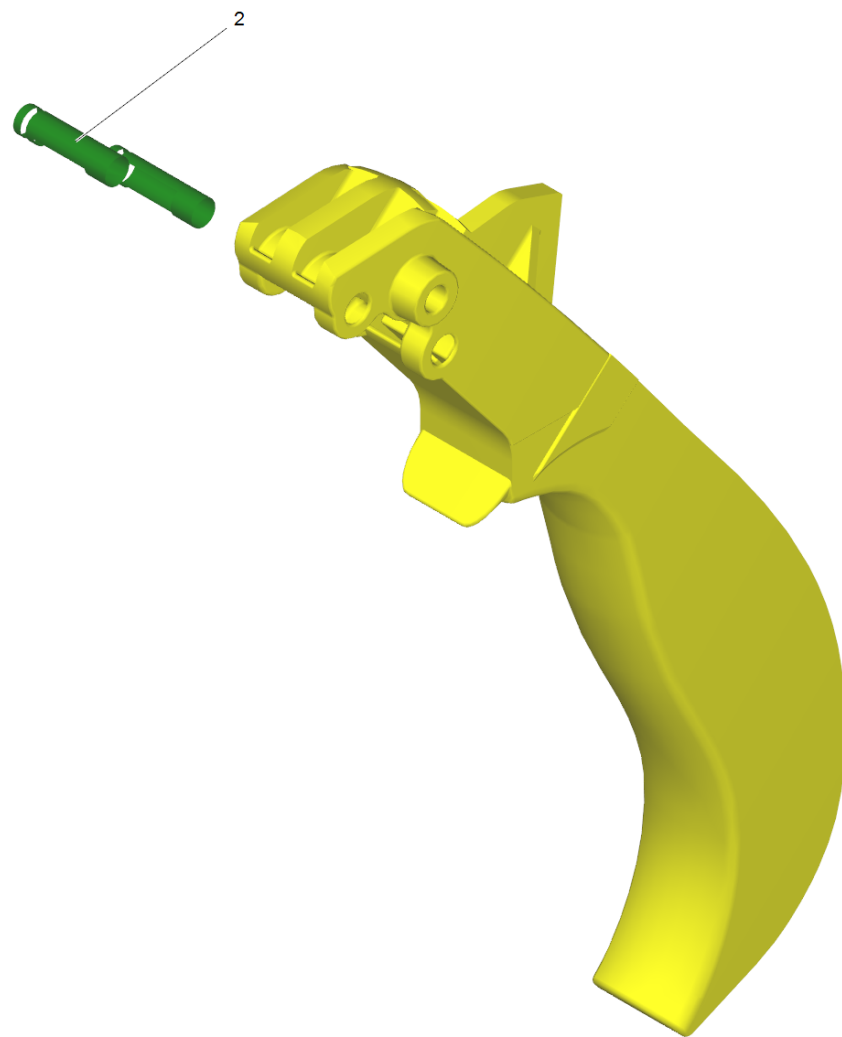
1 Poignee pistolet (4.775-466.0)

POS	N° d'art.	Description	Nombre	Unité
2	4.037-013.0	Patere	1.000	ST
32	5.321-669.3	Branches	1.000	ST
34	5.481-331.0	Coulisseau	1.000	ST
45	7.303-096.0	Vis 4x22 -ST-10.9-R2R (IN6RD)	7.000	ST
60	4.421-739.3	Adaptateur conduite AVS-M22x1,5	1.000	ST
9001	4.427-215.0	Ferrure nodale complet seulement pour re	1.000	ST
9002	4.481-209.0	Levier complet	1.000	ST



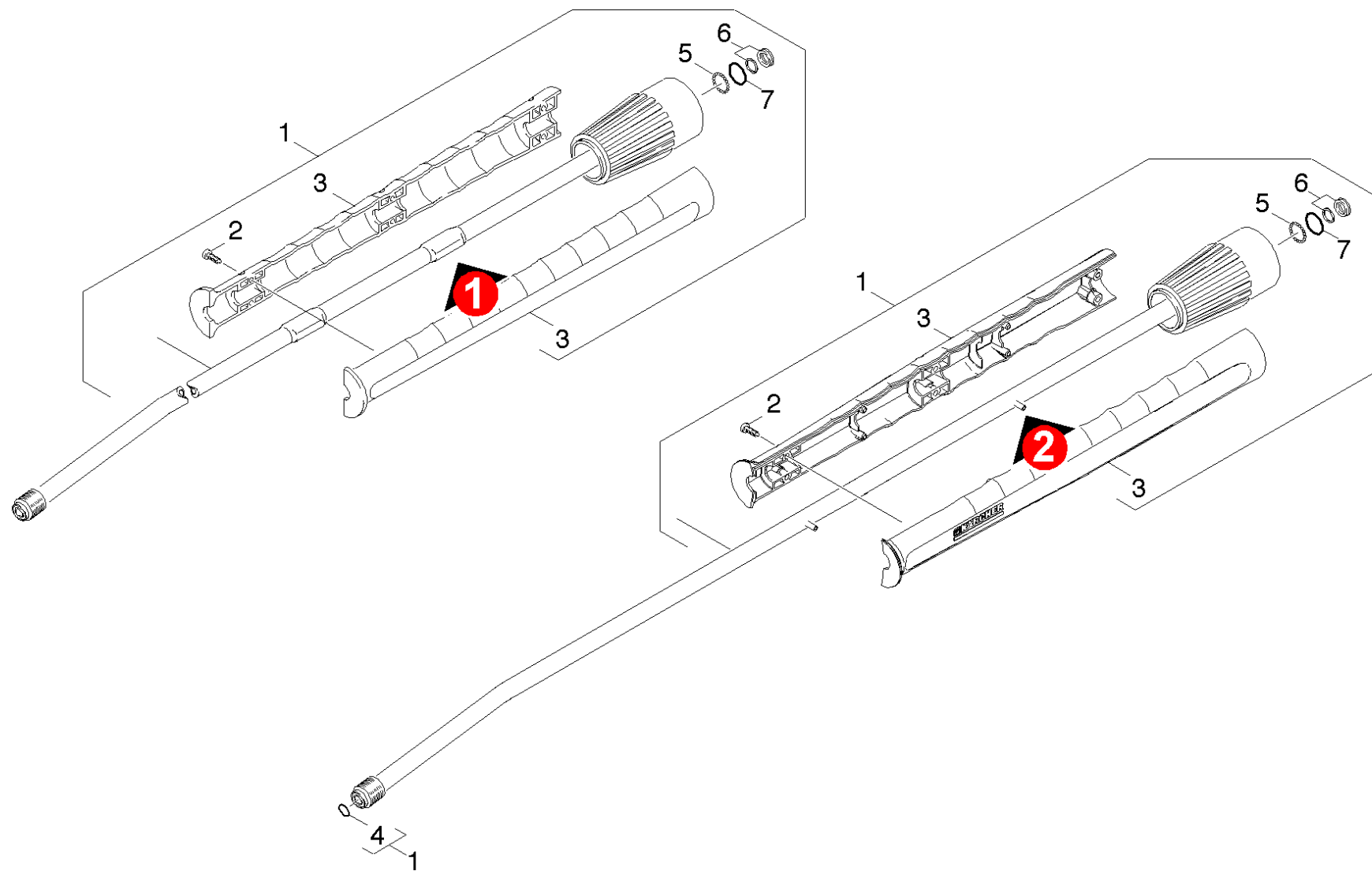
9002 Levier complet (4.481-209.0)

POS	N° d'art.	Description	Nombre	Unité
2	5.314-119.0	Cheville	2.000	ST



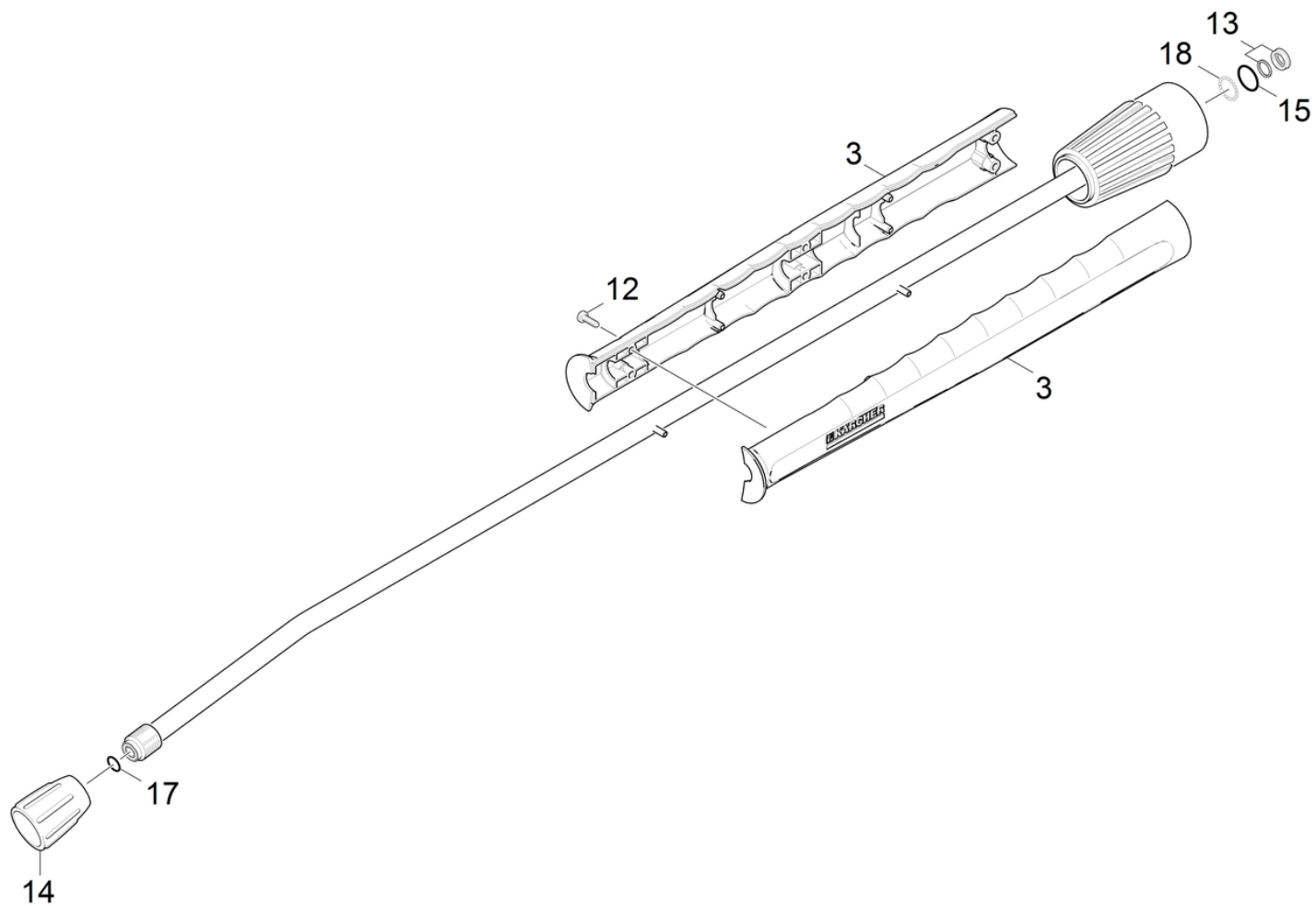
4 Levier complet (4.481-209.0)

POS	N° d'art.	Description	Nombre	Unité
2	5.314-119.0	Cheville	2.000	ST



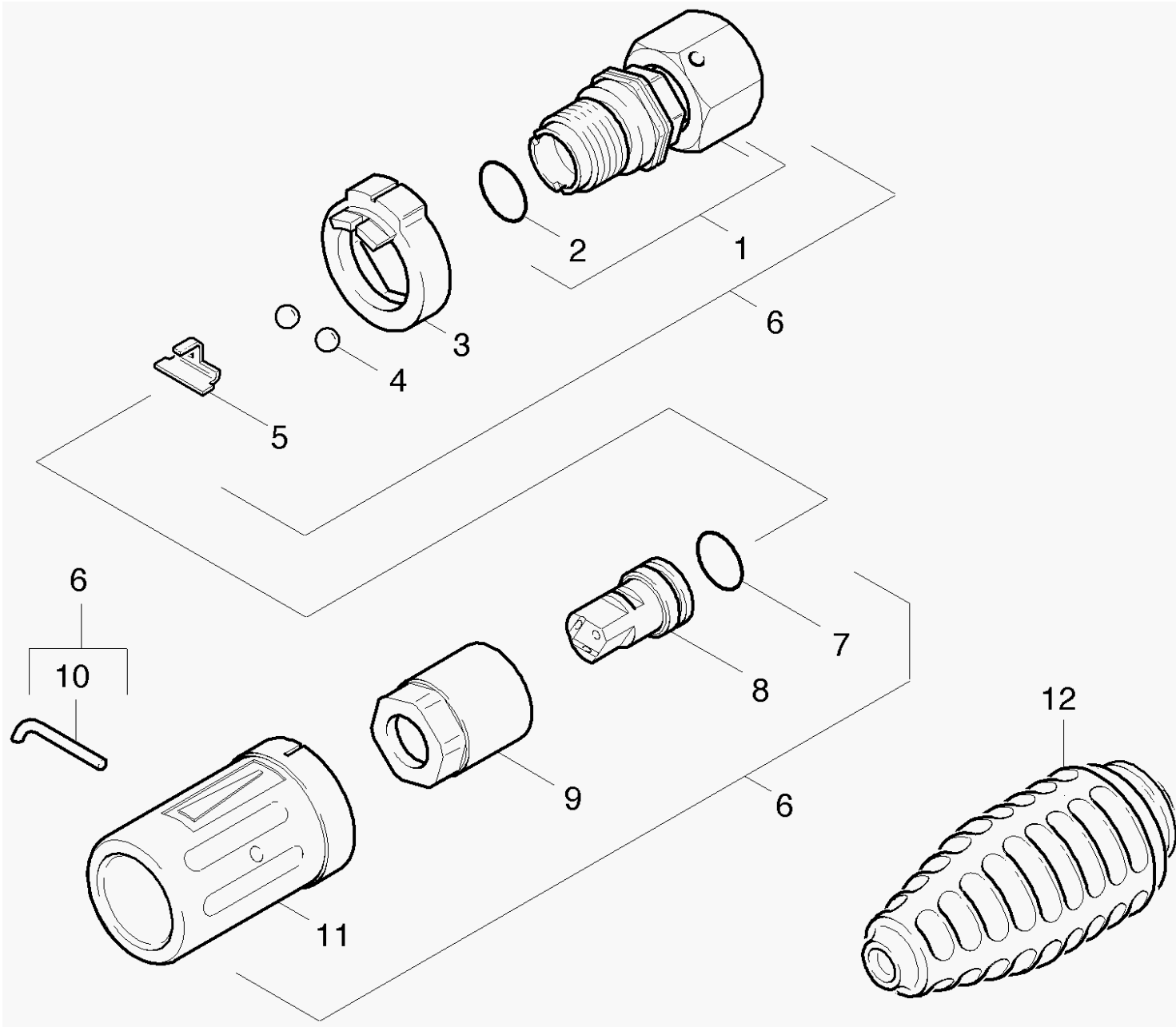
43 Lance d'incendie

POS	N° d'art.	Description	Nombre	Unité	Remarque
1	4.760-663.0	Lance d'incendie emballé seulement pour	1.000	ST	
2	7.303-129.0	Vis 4x16 -10.9-R2R (K-In6Rd)	6.000	ST	
3	5.321-855.0	Branches lance d'incendie avec goujon de	1.000	ST	VERSION 2
3	5.321-691.0	Branches lance d'incendie	1.000	ST	VERSION 1
4	2.880-990.0	Lot de pièces de rechange O-Ring 5x -Ka	1.000	ST	
5	7.401-915.0	Boule 2,5 G20 -1.4034 DIN 5401	20.000	ST	
6	4.363-692.0	Joint a levres kpl. -nur fuer Ersatz-	1.000	ST	
7	6.362-524.0	Baque d'etancheite 17,0 X 1,5	1.000	ST	



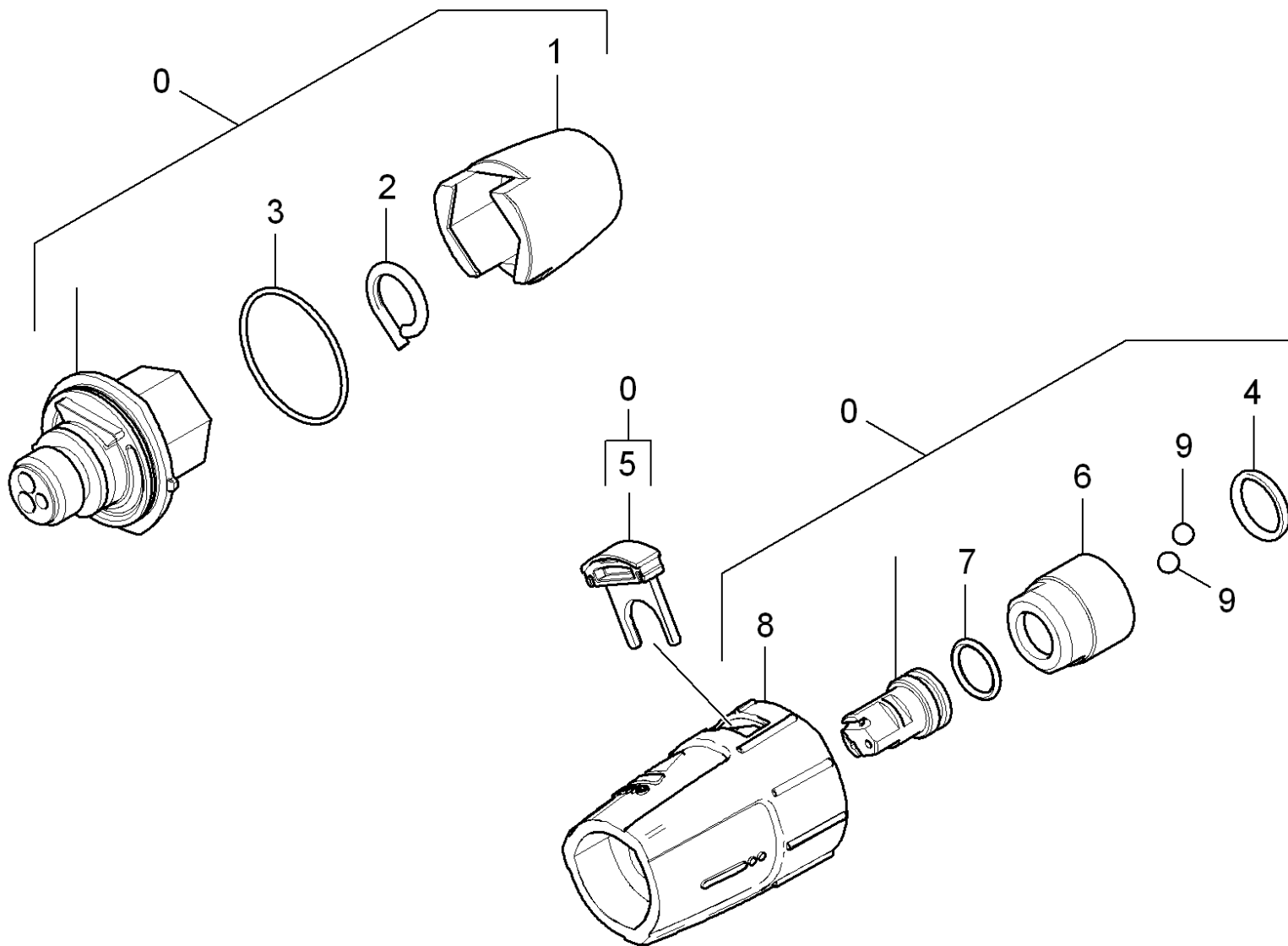
1 Lance d'incendie emballé seulement pour (4.760-663.0)

POS	N° d'art.	Description	Nombre	Unité
3	5.321-855.0	Branches lance d'incendie avec goujon de	1.000	ST
12	7.303-129.0	Vis 4x16 -10.9-R2R (K-In6Rd)	6.000	ST
13	4.363-692.0	Joint a levres kpl. -nur fuer Ersatz-	1.000	ST
14	5.401-210.0	Pièce de vissage	1.000	ST
15	6.362-524.0	Baque d'etancheite 17,0 X 1,5	1.000	ST
17	7.362-501.0	Baque d'etancheite 10x2 EPDM 70 DIN 3770	1.000	ST
18	7.401-915.0	Boule 2,5 G20 -1.4034 DIN 5401	20.000	ST



44 Buse

POS	N° d'art.	Description	Nombre	Unité
1	4.402-042.0	Raccord filete	1.000	ST
2	6.362-460.0	Baque d'etancheite 14,0 X 2,5-NBR 70	1.000	ST
3	5.030-528.0	Preforme	1.000	ST
4	7.401-902.0	Boule 5 G20 -1.4034 DIN 5401	2.000	ST
5	5.042-405.0	Support	1.000	ST
6	7.777-999.0	Constitution des stocks terminer	1.000	ST
7	6.362-480.0	Baque d'etancheite 12,42x 1,78	1.000	ST
8	5.415-606.0	Gicleur triple 045	1.000	ST
	Texte du poste1: 1.151-655.0 / -656.0 /			
8	6.415-571.0	Gicleur triple 060	1.000	ST
	Texte du poste1: 1.151-611.0			
8	5.415-604.0	Gicleur triple 042	1.000	ST
	Texte du poste1: 1.151-651.0 / -652.0 / -653.0 / -654.0			
8	5.415-605.0	Gicleur triple 043	1.000	ST
	Texte du poste1: 1.150-652.0			
8	5.415-600.0	Gicleur triple 034	1.000	ST
	Texte du poste1: 1.150-651.0/ -653.0 / -654.0 / -657.0			
9	5.311-117.0	Écrou carré à 6 pans	1.000	ST
10	5.037-059.0	Patere	1.000	ST
11	5.394-269.0	PIECE DE PROTECTION +	1.000	ST
12	4.767-100.0	Rotabuse 045	1.000	ST
	Texte du poste1: 1.151-653.0/-654.0			
12	4.767-022.0	Rotabuse 035	1.000	ST
	Texte du poste1: 1.150-653.0 / -654.0			



45 Buse

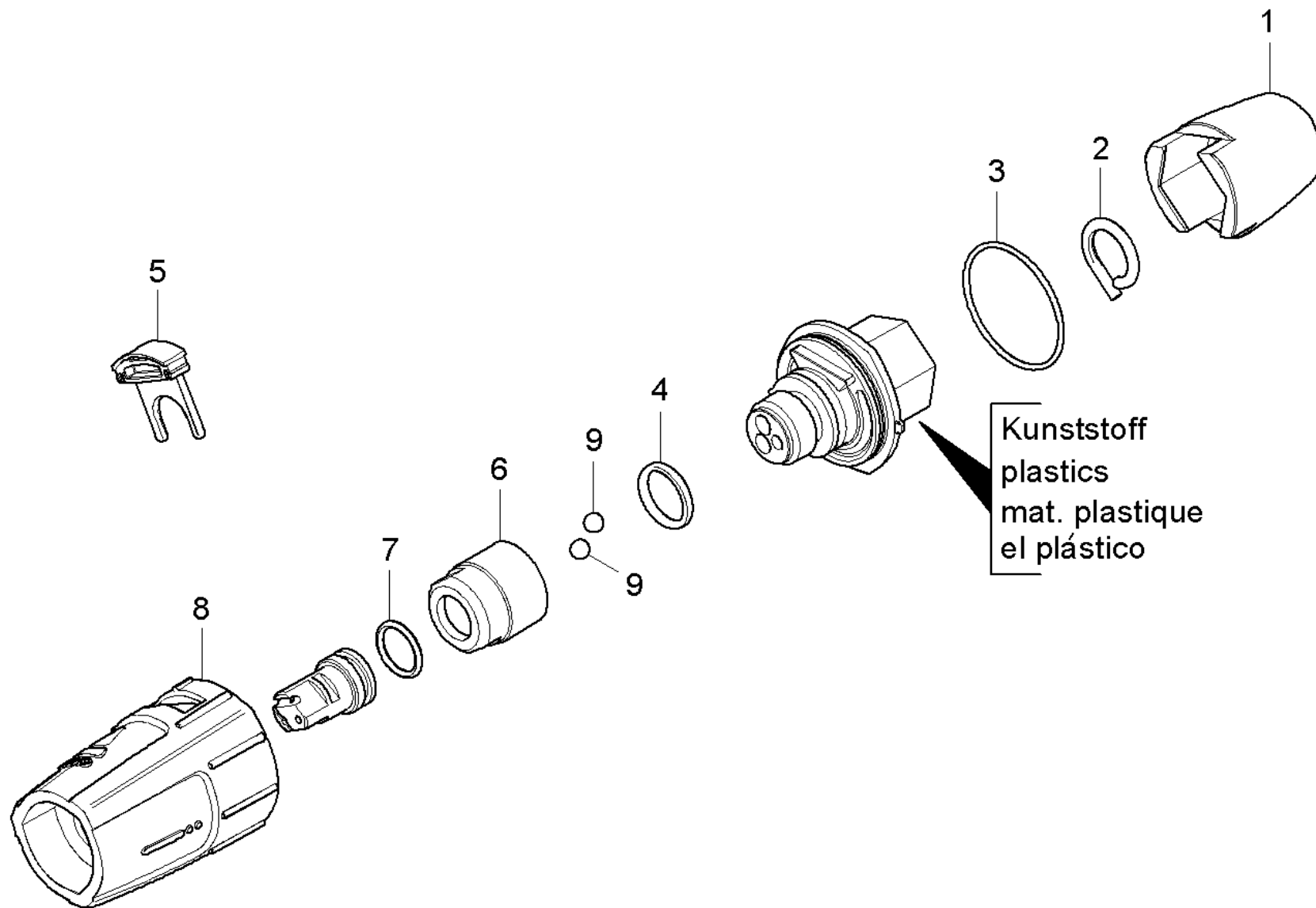
POS	N° d'art.	Description	Nombre	Unité
0	4.767-157.0	Gicleur triple seulement pour remplaceme	1.000	ST
	Texte du poste1: 1.151-611.0 /			
0	4.767-153.0	Gicleur triple seulement pour remplaceme	1.000	ST
	Texte du poste1: 1.151-655.0 /-656.0 /			
0	4.767-152.0	Gicleur triple seulement pour remplaceme	1.000	ST
	Texte du poste1: 1.150-652.0 /			
0	4.767-147.0	Gicleur triple pièce de rechange 034	1.000	ST
	Texte du poste1: 1.150-651.0 /-653.0 /-654.0 /-657.0 /			
	Texte du poste2: / 1.214-126.0			
0	4.767-151.0	Gicleur triple seulement pour remplaceme	1.000	ST
	Texte du poste1: 1.151-651.0 /-652.0 /-653.0 /-654.0 /			
1	5.394-530.0	Partie protectrice complet	1.000	ST
2	6.343-150.0	Cheville 03	1.000	ST
3	6.362-409.0	Baque d'etancheite 32,0 X 1,5	1.000	ST
4	6.362-460.0	Baque d'etancheite 14,0 X 2,5-NBR 70	1.000	ST
5	5.321-884.0	Bride de fixation	1.000	ST
6	5.311-225.0	Écrou	1.000	ST
7	6.362-480.0	Baque d'etancheite 12,42x 1,78	1.000	ST
8	5.394-859.0	Partie protectrice	1.000	ST
9	7.401-902.0	Boule 5 G20 -1.4034 DIN 5401	2.000	ST

Gicleur triple pièce de rechange 034 (4.767-147.0)

POS	N° d'art.	Description	Nombre	Unité
2	5.970-837.0	Liste de pièce de rechange gicleur tripl	1.000	ST

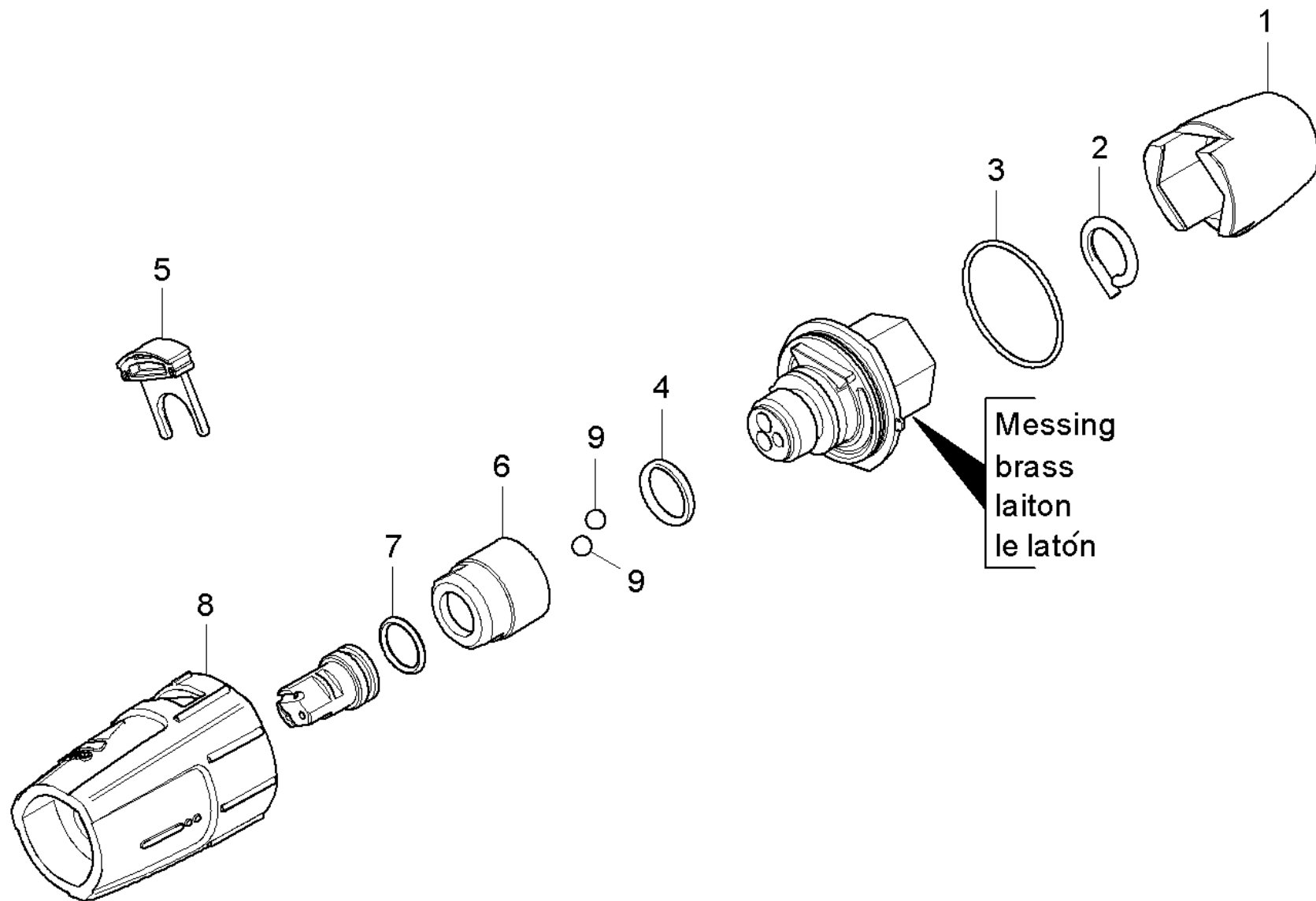
2 Liste de pièce de rechange gicleur tripl (5.970-837.0)

POS	Description	Nombre	Unité
10	Gicleur triple matière plastique	1.000	ST
20	Gicleur triple laiton	1.000	ST



10 Gicleur triple matière plastique

POS	N° d'art.	Description	Nombre	Unité
1	5.394-530.0	Partie protectrice complet	1.000	ST
2	6.343-150.0	Cheville 03	1.000	ST
3	6.362-409.0	Baque d'etancheite 32,0 X 1,5	1.000	ST
4	7.362-039.0	Baque d'etancheite 15,5x1,5 -NBR70 DIN	1.000	ST
5	5.321-884.0	Bride de fixation	1.000	ST
6	5.311-236.0	Écrou	1.000	ST
7	6.362-480.0	Baque d'etancheite 12,42x 1,78	1.000	ST
8	5.394-874.0	Partie protectrice	1.000	ST
9	7.401-902.0	Boule 5 G20 -1.4034 DIN 5401	2.000	ST



20 Gicleur triple laiton

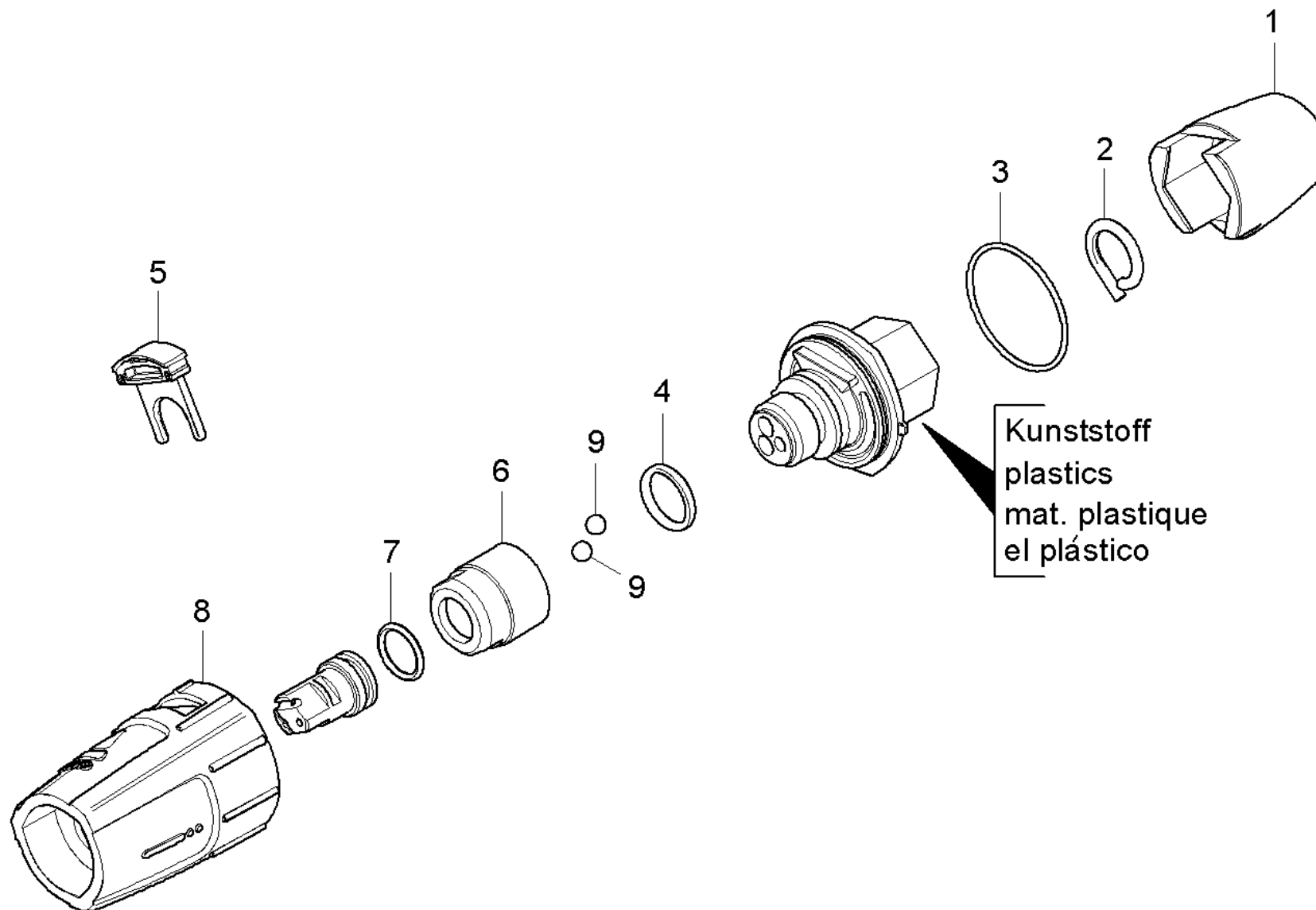
POS	N° d'art.	Description	Nombre	Unité
1	5.394-530.0	Partie protectrice complet	1.000	ST
2	6.343-150.0	Cheville 03	1.000	ST
3	6.362-409.0	Baque d'etancheite 32,0 X 1,5	1.000	ST
4	6.362-460.0	Baque d'etancheite 14,0 X 2,5-NBR 70	1.000	ST
5	5.321-884.0	Bride de fixation	1.000	ST
6	5.311-225.0	Écrou	1.000	ST
7	6.362-480.0	Baque d'etancheite 12,42x 1,78	1.000	ST
8	5.394-859.0	Partie protectrice	1.000	ST
9	7.401-902.0	Boule 5 G20 -1.4034 DIN 5401	2.000	ST

Gicleur triple seulement pour remplaceme (4.767-151.0)

POS	N° d'art.	Description	Nombre	Unité
2	5.970-837.0	Liste de pièce de rechange gicleur tripl	1.000	ST

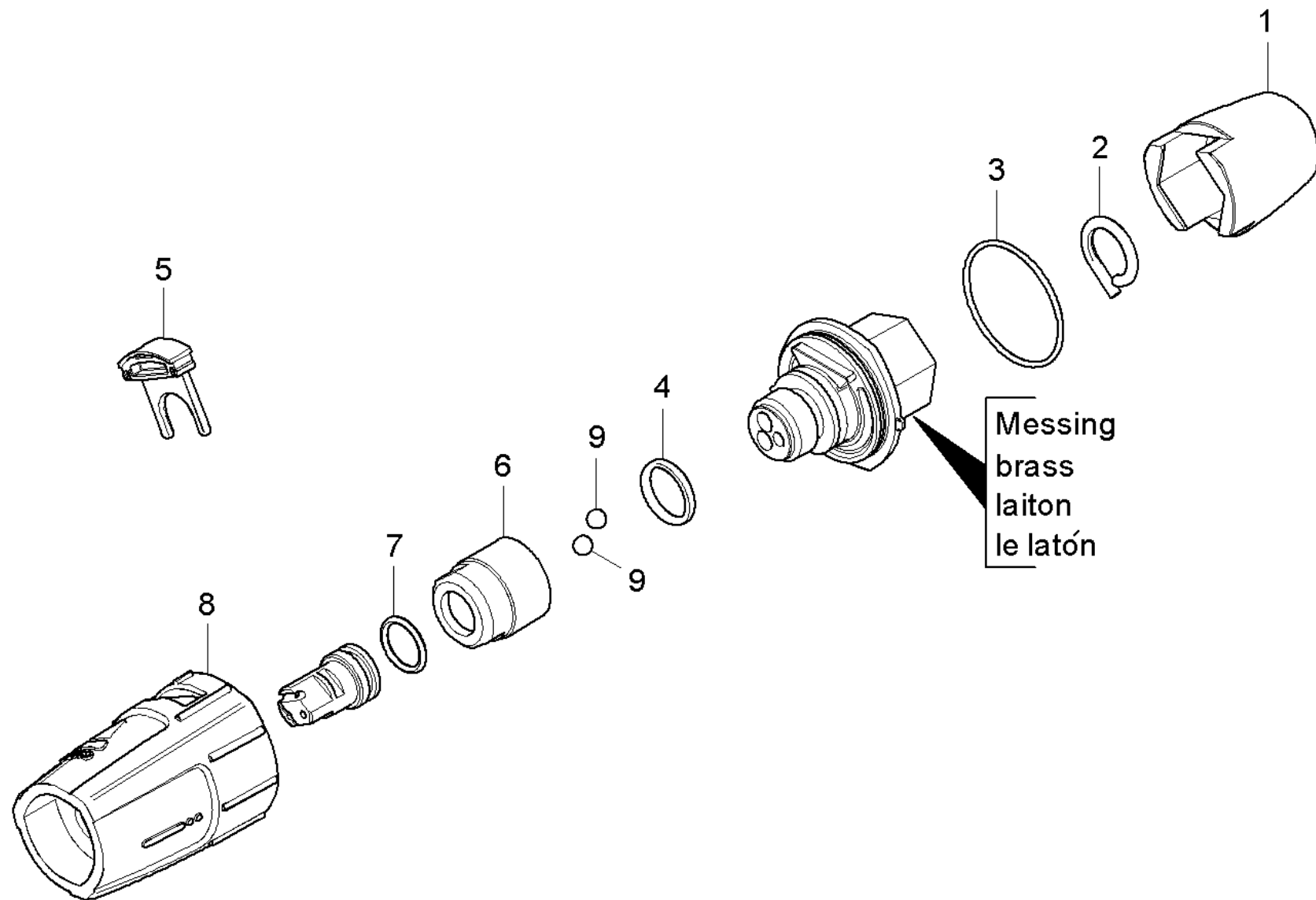
2 Liste de pièce de rechange gicleur tripl (5.970-837.0)

POS	Description	Nombre	Unité
10	Gicleur triple matière plastique	1.000	ST
20	Gicleur triple laiton	1.000	ST



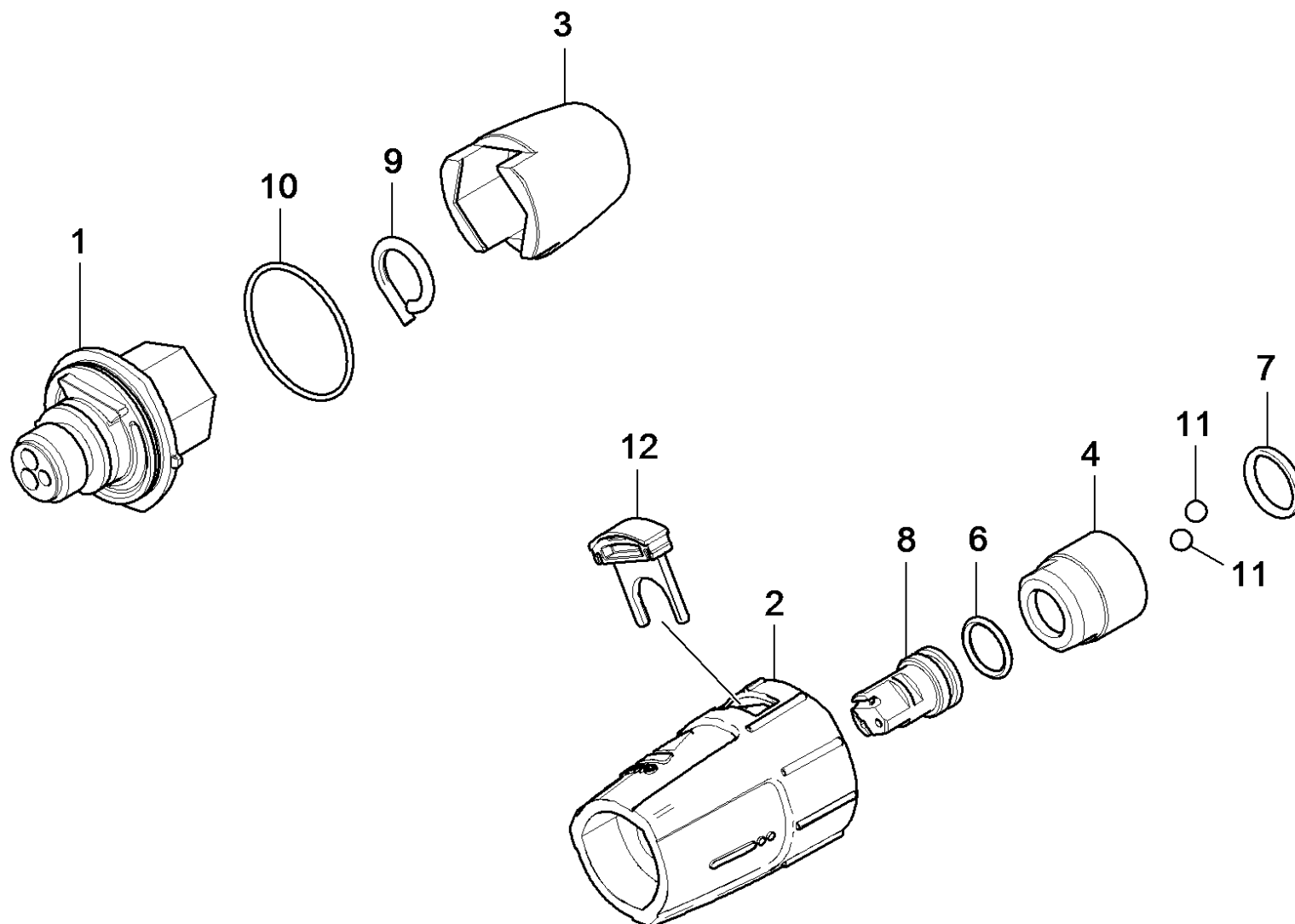
10 Gicleur triple matière plastique

POS	N° d'art.	Description	Nombre	Unité
1	5.394-530.0	Partie protectrice complet	1.000	ST
2	6.343-150.0	Cheville 03	1.000	ST
3	6.362-409.0	Baque d'etancheite 32,0 X 1,5	1.000	ST
4	7.362-039.0	Baque d'etancheite 15,5x1,5 -NBR70 DIN	1.000	ST
5	5.321-884.0	Bride de fixation	1.000	ST
6	5.311-236.0	Écrou	1.000	ST
7	6.362-480.0	Baque d'etancheite 12,42x 1,78	1.000	ST
8	5.394-874.0	Partie protectrice	1.000	ST
9	7.401-902.0	Boule 5 G20 -1.4034 DIN 5401	2.000	ST



20 Gicleur triple laiton

POS	N° d'art.	Description	Nombre	Unité
1	5.394-530.0	Partie protectrice complet	1.000	ST
2	6.343-150.0	Cheville 03	1.000	ST
3	6.362-409.0	Baque d'etancheite 32,0 X 1,5	1.000	ST
4	6.362-460.0	Baque d'etancheite 14,0 X 2,5-NBR 70	1.000	ST
5	5.321-884.0	Bride de fixation	1.000	ST
6	5.311-225.0	Écrou	1.000	ST
7	6.362-480.0	Baque d'etancheite 12,42x 1,78	1.000	ST
8	5.394-859.0	Partie protectrice	1.000	ST
9	7.401-902.0	Boule 5 G20 -1.4034 DIN 5401	2.000	ST



Gicleur triple seulement pour remplaceme (4.767-152.0)

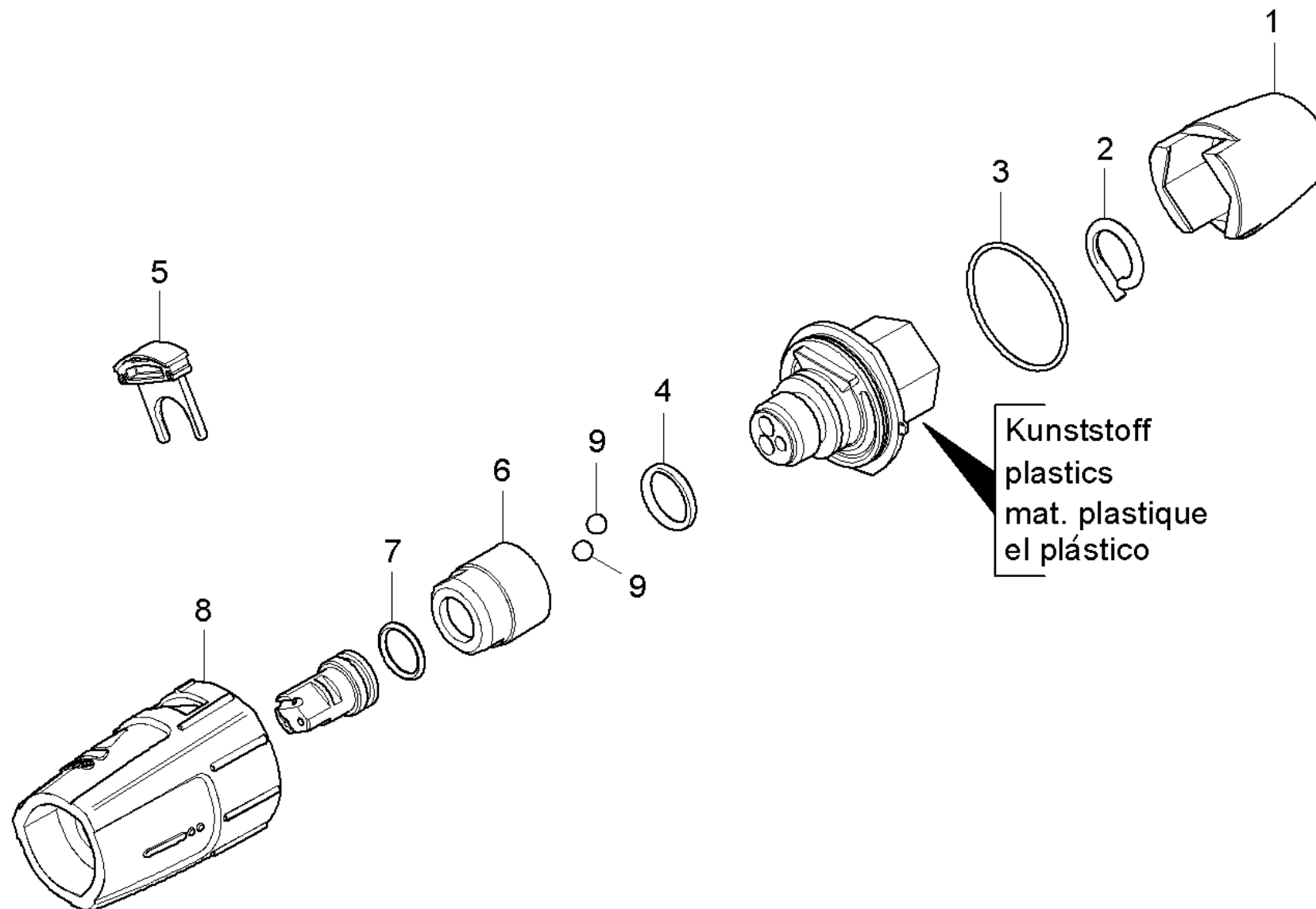
POS	N° d'art.	Description	Nombre	Unité
1		Distributeur	1.000	ST
2	5.394-859.0	Partie protectrice	1.000	ST
3	5.394-530.0	Partie protectrice complet	1.000	ST
4	5.311-225.0	Écrou	1.000	ST
6	6.362-480.0	Baque d'etancheite 12,42x 1,78	1.000	ST
7	6.362-460.0	Baque d'etancheite 14,0 X 2,5-NBR 70	1.000	ST
8	5.415-605.0	Gicleur triple 043	1.000	ST
9	6.343-150.0	Cheville 03	1.000	ST
10	6.362-409.0	Baque d'etancheite 32,0 X 1,5	1.000	ST
11	7.401-902.0	Boule 5 G20 -1.4034 DIN 5401	2.000	ST
12	5.321-884.0	Bride de fixation	1.000	ST

Gicleur triple seulement pour remplaceme (4.767-153.0)

POS	N° d'art.	Description	Nombre	Unité
2	5.970-837.0	Liste de pièce de rechange gicleur tripl	1.000	ST

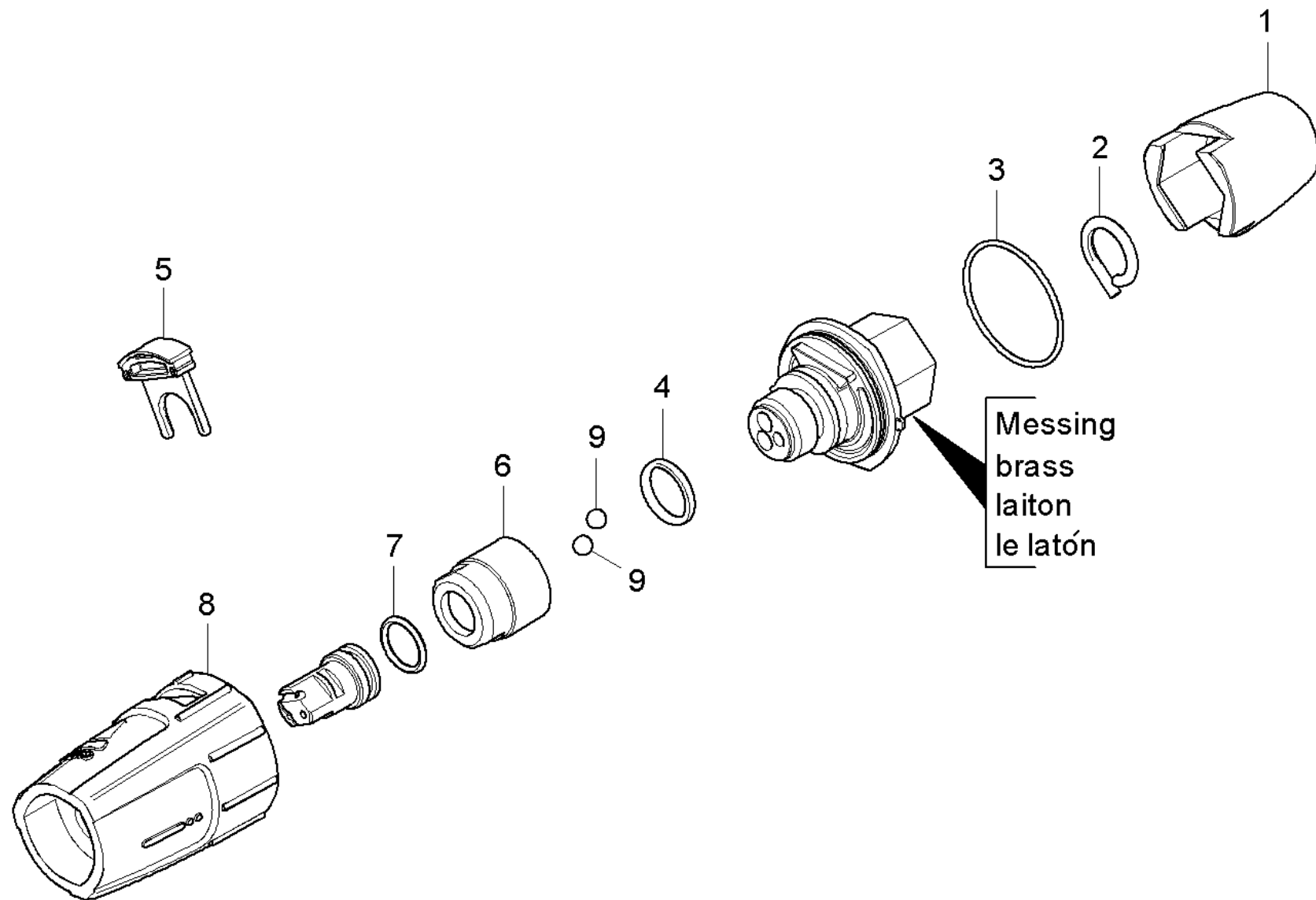
2 Liste de pièce de rechange gicleur tripl (5.970-837.0)

POS	Description	Nombre	Unité
10	Gicleur triple matière plastique	1.000	ST
20	Gicleur triple laiton	1.000	ST



10 Gicleur triple matière plastique

POS	N° d'art.	Description	Nombre	Unité
1	5.394-530.0	Partie protectrice complet	1.000	ST
2	6.343-150.0	Cheville 03	1.000	ST
3	6.362-409.0	Baque d'etancheite 32,0 X 1,5	1.000	ST
4	7.362-039.0	Baque d'etancheite 15,5x1,5 -NBR70 DIN	1.000	ST
5	5.321-884.0	Bride de fixation	1.000	ST
6	5.311-236.0	Écrou	1.000	ST
7	6.362-480.0	Baque d'etancheite 12,42x 1,78	1.000	ST
8	5.394-874.0	Partie protectrice	1.000	ST
9	7.401-902.0	Boule 5 G20 -1.4034 DIN 5401	2.000	ST



20 Gicleur triple laiton

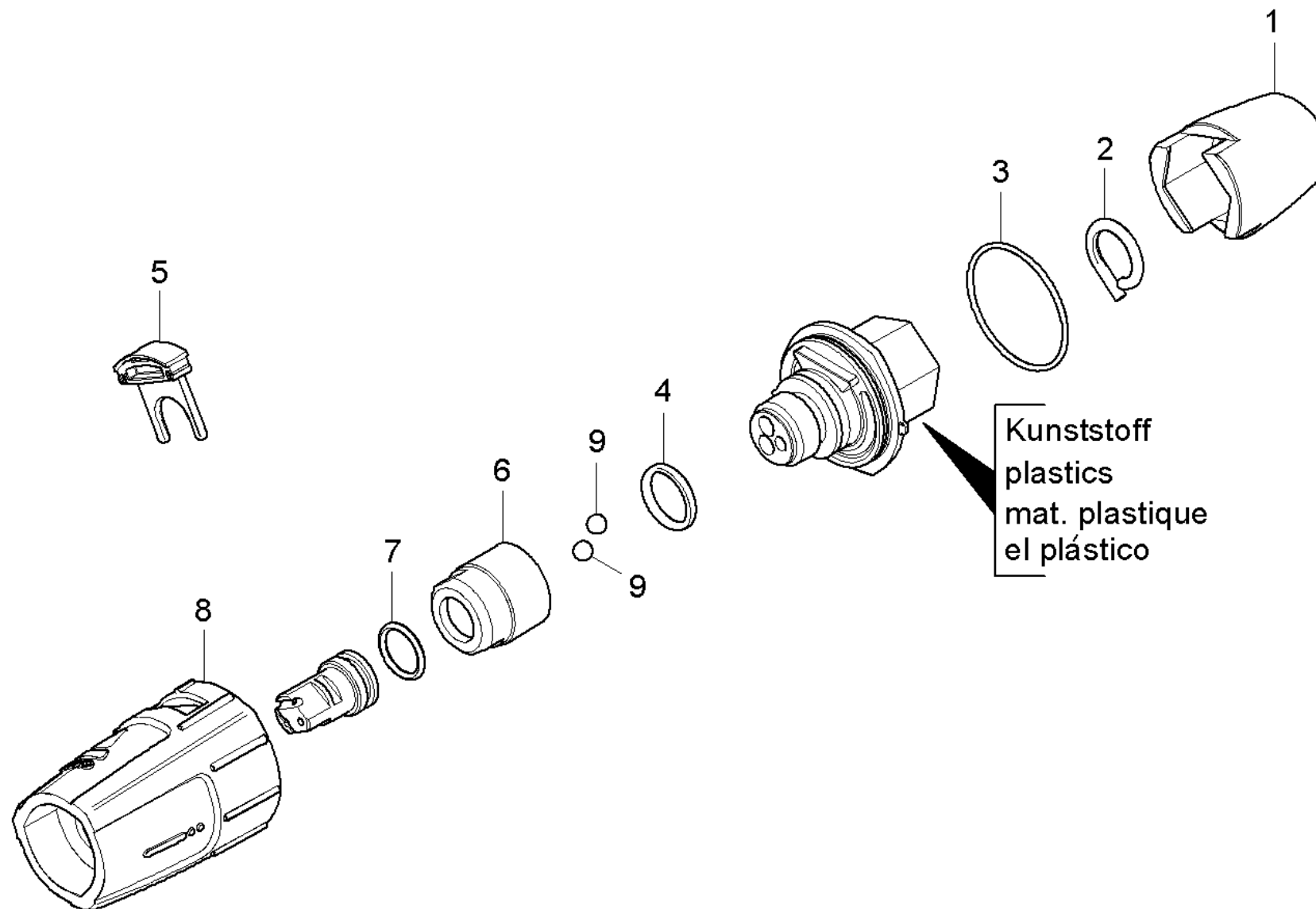
POS	N° d'art.	Description	Nombre	Unité
1	5.394-530.0	Partie protectrice complet	1.000	ST
2	6.343-150.0	Cheville 03	1.000	ST
3	6.362-409.0	Baque d'etancheite 32,0 X 1,5	1.000	ST
4	6.362-460.0	Baque d'etancheite 14,0 X 2,5-NBR 70	1.000	ST
5	5.321-884.0	Bride de fixation	1.000	ST
6	5.311-225.0	Écrou	1.000	ST
7	6.362-480.0	Baque d'etancheite 12,42x 1,78	1.000	ST
8	5.394-859.0	Partie protectrice	1.000	ST
9	7.401-902.0	Boule 5 G20 -1.4034 DIN 5401	2.000	ST

Gicleur triple seulement pour remplaceme (4.767-157.0)

POS	N° d'art.	Description	Nombre	Unité
2	5.970-837.0	Liste de pièce de rechange gicleur tripl	1.000	ST

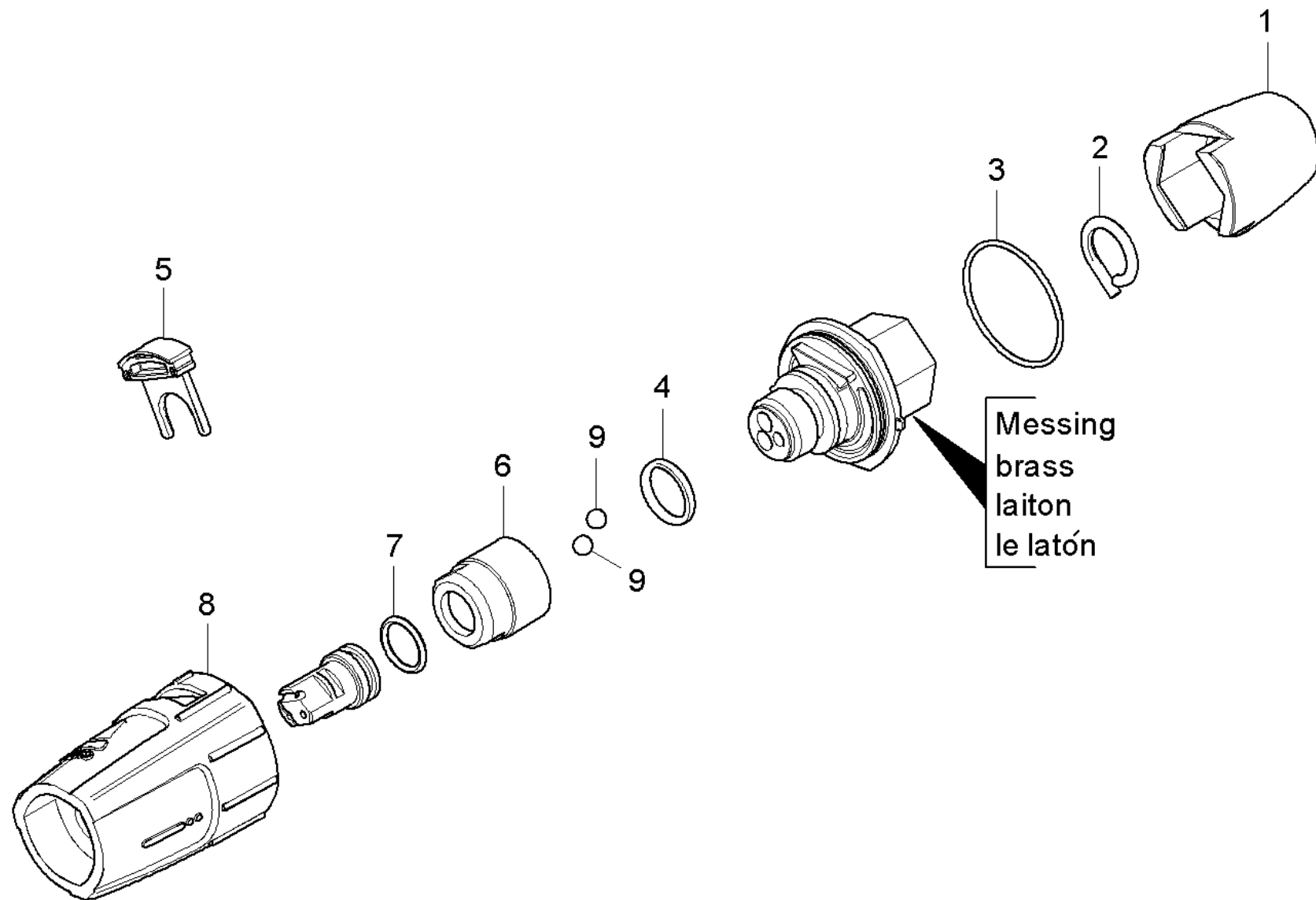
2 Liste de pièce de rechange gicleur tripl (5.970-837.0)

POS	Description	Nombre	Unité
10	Gicleur triple matière plastique	1.000	ST
20	Gicleur triple laiton	1.000	ST



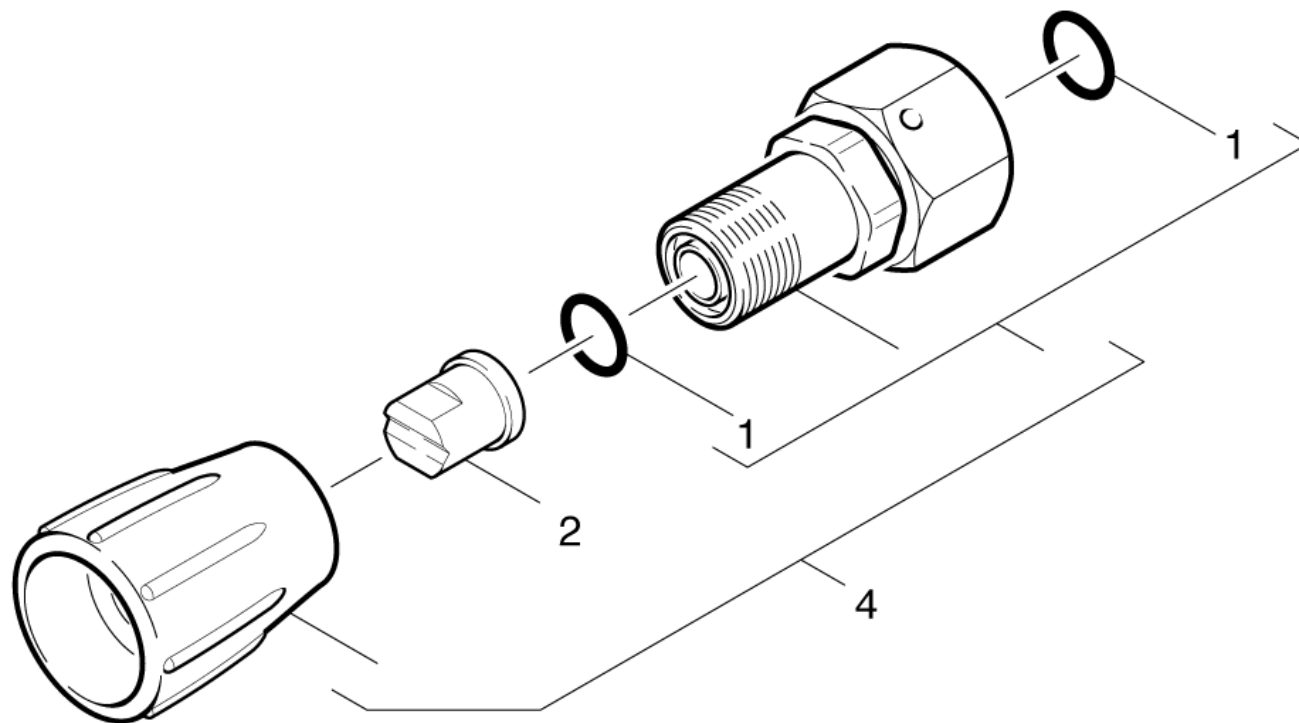
10 Gicleur triple matière plastique

POS	N° d'art.	Description	Nombre	Unité
1	5.394-530.0	Partie protectrice complet	1.000	ST
2	6.343-150.0	Cheville 03	1.000	ST
3	6.362-409.0	Baque d'etancheite 32,0 X 1,5	1.000	ST
4	7.362-039.0	Baque d'etancheite 15,5x1,5 -NBR70 DIN	1.000	ST
5	5.321-884.0	Bride de fixation	1.000	ST
6	5.311-236.0	Écrou	1.000	ST
7	6.362-480.0	Baque d'etancheite 12,42x 1,78	1.000	ST
8	5.394-874.0	Partie protectrice	1.000	ST
9	7.401-902.0	Boule 5 G20 -1.4034 DIN 5401	2.000	ST



20 Gicleur triple laiton

POS	N° d'art.	Description	Nombre	Unité
1	5.394-530.0	Partie protectrice complet	1.000	ST
2	6.343-150.0	Cheville 03	1.000	ST
3	6.362-409.0	Baque d'etancheite 32,0 X 1,5	1.000	ST
4	6.362-460.0	Baque d'etancheite 14,0 X 2,5-NBR 70	1.000	ST
5	5.321-884.0	Bride de fixation	1.000	ST
6	5.311-225.0	Écrou	1.000	ST
7	6.362-480.0	Baque d'etancheite 12,42x 1,78	1.000	ST
8	5.394-859.0	Partie protectrice	1.000	ST
9	7.401-902.0	Boule 5 G20 -1.4034 DIN 5401	2.000	ST

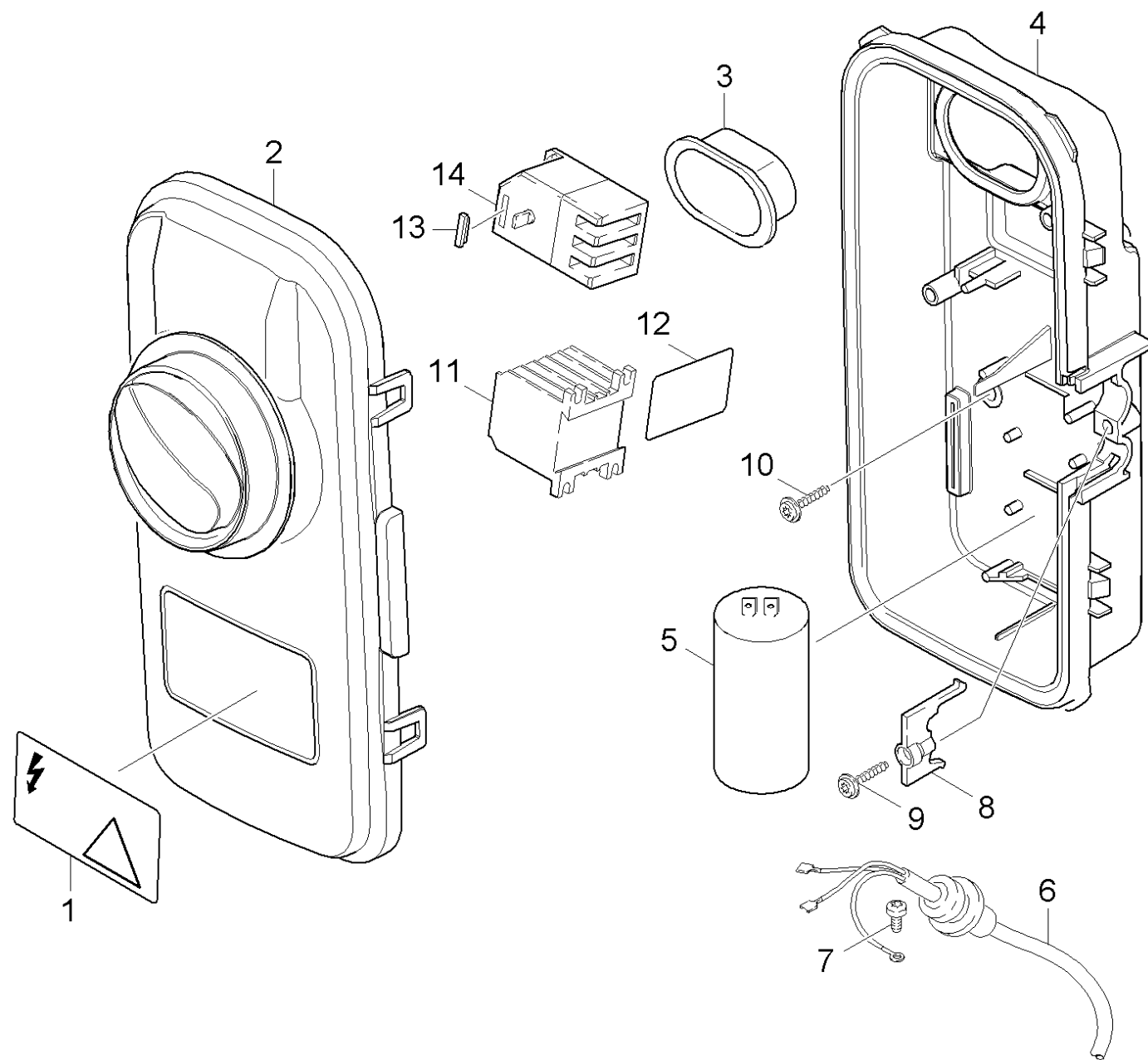


46 Buse

POS	N° d'art.	Description	Nombre	Unité
1	2.880-154.0	Jeu de bague d'étanchéité	1.000	ST
2	5.765-150.0	Buse de puissance 40 060	1.000	ST
	Texte du poste1: 1.151-611.0			
4	4.402-077.0	Raccord filete complet 060	1.000	ST
	Texte du poste1: 1.151-611.0			

50 Armoire électrique

POS	Description	Nombre	Unité
51	Armoire électrique Texte du poste1: 1.150-651.0 /-652.0 /-653.0 /-654.0 /-657.0 / 1.151-611.0 /-651.0 /-652.0 /-653.0 /-654.0 /-655.0 /-656.0	1.000	ST
52	Armoire électrique Texte du poste1: 1.214-126.0	1.000	ST

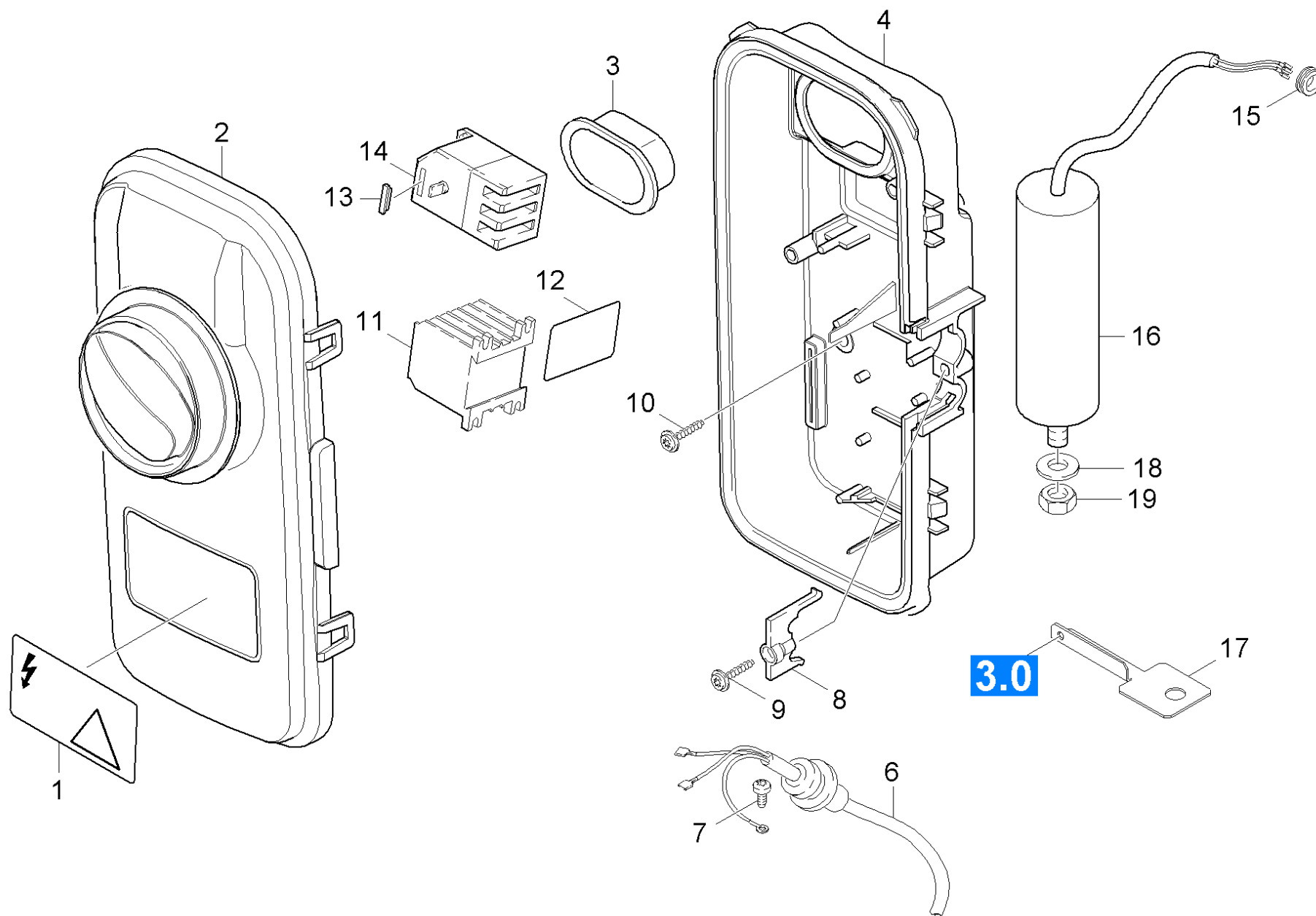


51 Armoire électrique

POS	N° d'art.	Description	Nombre	Unité
1	5.388-512.0	Plaque	1.000	ST
2	4.744-266.0	Interrupteur complet	1.000	ST
	Texte du poste1: 1.150-651.0 / -653.0 / -654.0 / -657.0			
2	4.063-810.0	Couvercle complet	1.000	ST
	Texte du poste1: 1.151-611.0 / -651.0 / -652.0 / -653.0 /			
	Texte du poste2: -654.0 / -655.0 / -656.0			
2	4.744-166.0	Interrupteur complet	1.000	ST
	Texte du poste1: 1.150-652.0			
3	5.365-181.0	Etoupe profilée	1.000	ST
4	5.061-000.0	Boitier	1.000	ST
5	6.661-298.0	Condensateur 40µf	1.000	ST
	Texte du poste1: 1.150-651.0 / -652.0 / -653.0 / -654.0 /			
	Texte du poste2: 1.150-657.0			
6	6.649-185.0	Cable sans fiche	1.000	ST
	Texte du poste1: 1.151-652.0 / -654.0			
6	6.649-943.0	Cable avec fiche CH	1.000	ST
	Texte du poste1: 1.150-652.0			
6	6.649-350.0	Cable complet	1.000	ST
	Texte du poste1: 1.151-655.0 / -656.0 /			
6	6.649-237.0	Cable avec fiche *AU	1.000	ST
	Texte du poste1: 1.150-657.0			
6	6.649-134.0	Cable avec fiche	1.000	ST
	Texte du poste1: 1.151-611.0 / -651.0 / -653.0 /			
6	6.648-906.3	Cable avec fiche	1.000	ST
	Texte du poste1: 1.150-651.0 / -653.0			
6	6.648-977.0	Cable avec fiche *GB	1.000	ST
	Texte du poste1: 1.150-654.0			
7	7.303-031.0	Vis M4x10 -St-P2R (In6Rd)	1.000	ST
8	5.263-051.0	Dispositif de serrage	1.000	ST
9	6.303-200.0	Vis 5x25-IN6RD	1.000	ST
10	6.303-153.0	Vis M5x15-ST-R2R (IN6RD)	3.000	ST
11	6.632-281.0	Contacteur 230 V	1.000	ST
	Texte du poste1: 1.151-652.0 / -654.0 / -655.0 / -656.0 /			

51 Armoire électrique

POS	N° d'art.	Description	Nombre	Unité
11	6.632-173.0	Contacteur 4,0KW/400V	1.000	ST
	Texte du poste1: 1.151-611.0 / -651.0 / -653.0 /			
12	5.048-251.0	Tole	1.000	ST
	Texte du poste1: 1.151-611.0 / -651.0 / -652.0 / -653.0 /			
	Texte du poste2: -654.0 / -655.0 / -656.0			
13	6.630-049.0	Évent	1.000	ST
	Texte du poste1: 1.151-611.0 / -651.0 / -652.0 / -653.0 /			
	Texte du poste2: -654.0 / -655.0 / -656.0			
14	6.631-190.0	Disjoncteur	1.000	ST
	Texte du poste1: 1.151-611.0 / -651.0 / -652.0 / -653.0 /			
	Texte du poste2: -654.0 / -655.0 / -656.0			



52 Armoire électrique

POS	N° d'art.	Description	Nombre	Unité
1	5.388-512.0	Plaque	1.000	ST
2	4.063-810.0	Couvercle complet	1.000	ST
	Texte du poste1: 1.214-126.0			
3	5.365-181.0	Etoupe profilée	1.000	ST
4	5.064-242.0	Boitier avec perçage	1.000	ST
	Texte du poste1: 1.214-126.0			
6	6.649-424.0	Cable avec fiche	1.000	ST
	Texte du poste1: 1.214-126.0			
7	7.303-031.0	Vis M4x10 -St-P2R (In6Rd)	1.000	ST
8	5.263-058.0	Dispositif de serrage	1.000	ST
9	6.303-200.0	Vis 5x25-IN6RD	1.000	ST
10	6.303-153.0	Vis M5x15-ST-R2R (IN6RD)	3.000	ST
11	6.632-421.0	Contacteur 7,5 kW / 220 V	1.000	ST
	Texte du poste1: 1.214-126.0			
12	5.048-251.0	Tole	1.000	ST
13	6.630-049.0	Évent	1.000	ST
14	6.631-196.0	Disjoncteur	1.000	ST
	Texte du poste1: 1.214-126.0			
15	6.641-402.0	Entree de cable	1.000	ST
16	6.661-254.3	Condensateur de service 80 µF	1.000	ST
17	5.043-069.0	Support pour condensateur	1.000	ST
18	7.311-071.0	Écrou carré à 6 pans M12-A2-70 ISO 4032	1.000	ST
19	7.312-054.0	Rondelle 12-A2 ISO 7090	1.000	ST