

Technical perfection and top design

Kränzle[®]
Der Schmutzkiller.

w w w . k r a e n z l e . c o m

Instructions de service

Nettoyeurs à haute pression

Profi 160 T S T
Profi 195 T S T
Profi 175 T S T
Profi 15/120 T S T



DIN EN
ISO 9001



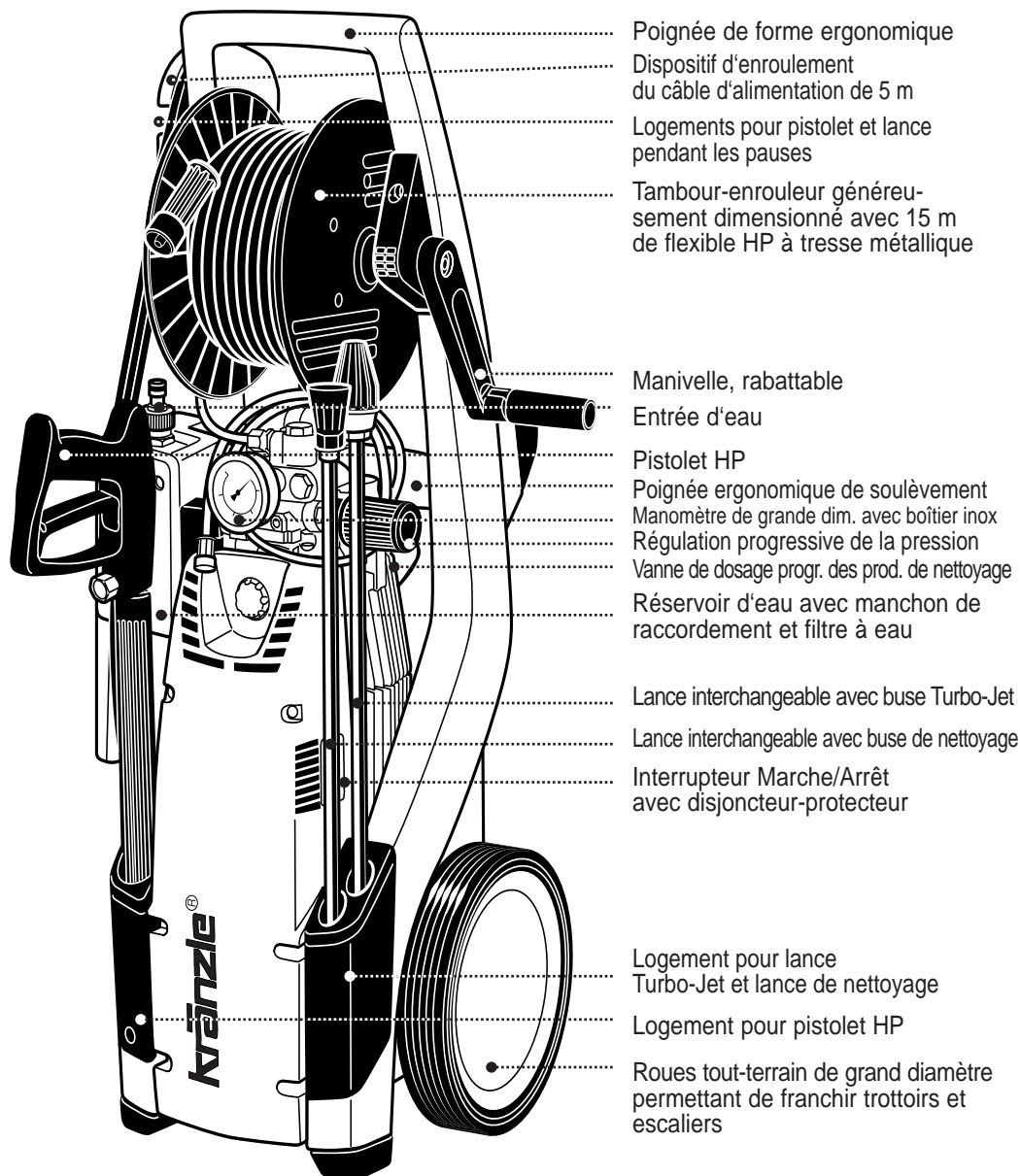
Lire et observer les spécifications de sécurité
avant la mise en service!

- F -



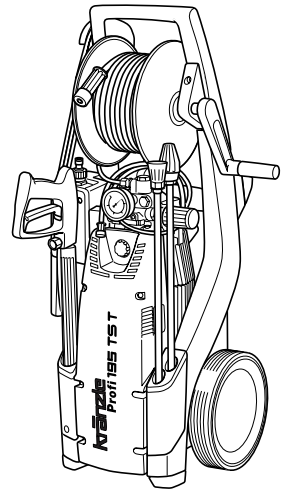
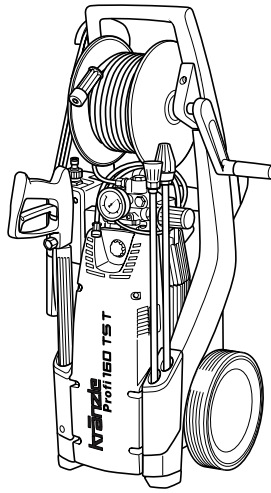
Description de l'appareil

Kränzle Profi 160 TS T, Profi 195 TS T, Profi 175 TS T, Profi 15/120 TS T

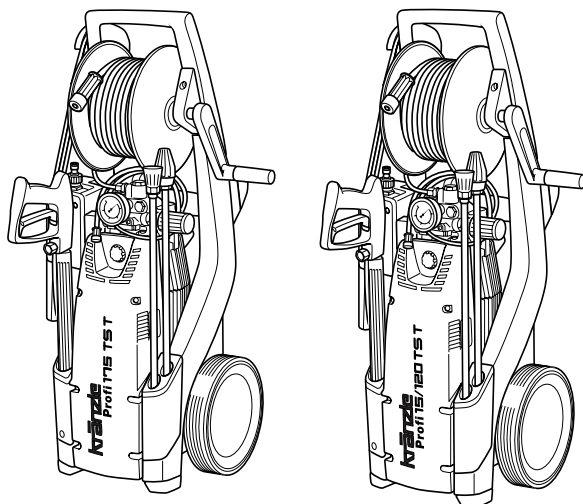


Index

Description de l'appareil	2
Index	3
Caractéristiques Techniques	4
Vue d'ensemble: Voici ce que vous avez acheté	6
Prescriptions générales	7
Consignes de sécurité - Prévention des accidents	8
Très important: Raccordement d'alimentation en eau - Raccordement électrique	9
Technologie Kränzle	10
Principe de pulvérisation et de nettoyage	12
Adjonction de produits de nettoyage	12
Tuyau haute pression et dispositif de pulvérisation	12
Disjoncteur-protecteur moteur	13
Régulateur de pression - clapet de sûreté	13
Système Total-Stop	13
Mise en service	14
Raccordement à une conduite d'arrivée d'eau sous pression ..	14
Prélèvement d'eau d'une réserve externe	17
Aspiration de produits additifs	18
Mise hors service / Protection contre le gel	19
Procédez vous-même aux petites réparations en toute aisance	20
Contrôles - Procès-verbal d'examen	24
Déclaration de conformité CE	28
Déclaration de garantie	29
Nettoyeurs à haute pression - Accessoires	30
Listes des pièces de rechange	30
Agrégat complet	32
Chapelle à soupapes	34
Vanne d'inversion et manocontacteur	36
Moteur	38
Partie transmission	39
Enrouleur	40
Pistolet avec lance	42
Buse Turbo-Jet avec lance	43
Schéma des connexions électriques	44


Kränzle Profi 160 TS T
Kränzle Profi 195 TS T

Pression utile à réglage progressif	10 - 140 bars	10 - 170 bars
Taille de la buse	25042	25032
Surpression admissible	160 bars	195 bars
Débit d'eau	à 1.400 t/min 11 l/min	à 1.400 t/min 8 l/min
Alimentation en eau chaude	max. 60 °C	max. 60 °C
Hauteur d'aspiration	2,5 m	2,5 m
Flexible HP à tresse métallique	15 m	15 m
Aspiration de produits additifs	oui	oui
Puissance électrique connectée	230 V~, 14,3 A, 50 Hz	230 V~, 14,3 A, 50 Hz
Puissance absorbée	P 1 - 3,2 kW	P 1 - 3,2 kW
Puissance restituée	P 2 - 2,5 kW	P 2 - 2,5 kW
Poids	41 kg	41 kg
Encombrement avec poignée en mm	355 x 375 x 980	355 x 375 x 980
Niveau sonore selon DIN 45 635	78 dB (A)	81 dB (A)
Niveau sonore avec buse Turbo-Jet	82 dB (A)	78 dB (A)
Puissance acoustique L_{WA}	89 dB (A)	91 dB (A)
Recul à la lance	env. 25 N	env. 32 N
Vibrations à la lance	2,0 m/s ²	2,0 m/s ²

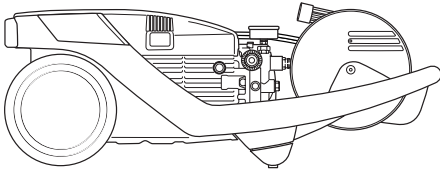


Kränzle Profi 175 TS T

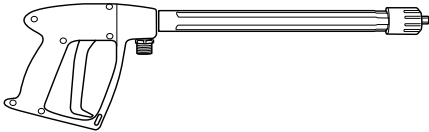
Kränzle Profi 15/120 TS T

Pression utile à réglage progressif	10 - 150 bars	10 - 120 bars
Taille de la buse	25042	2507
Surpression admissible	175 bars	135 bars
Débit d'eau	à 1.400 t/min 12 l/min	à 1.400 t/min 15 l/min
Alimentation en eau chaude	max. 60 °C	max. 60 °C
Hauteur d'aspiration	2,5 m	2,5 m
Flexible HP à tresse métallique	15 m	15 m
Aspiration de produits additifs	oui	oui
Puissance électrique connectée	400 V, 7,2 A, 50 Hz	400 V, 7,2 A, 50 Hz
Puissance absorbée	P 1 - 3,8 kW	P 1 - 3,8 kW
Puissance restituée	P 2 - 3,0 kW	P 2 - 3,0 kW
Poids	41 kg	41 kg
Encombrement avec poignée en mm	355 x 375 x 980	355 x 375 x 980
Niveau sonore selon DIN 45 635	78 dB (A)	81 dB (A)
Niveau sonore avec buse Turbo-Jet	82 dB (A)	78 dB (A)
Puissance acoustique L_{WA}	89 dB (A)	91 dB (A)
Recul à la lance	env.25 N	env.32 N
Vibrations à la lance	2,0 m/s ²	2,0 m/s ²

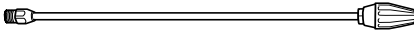
Voici ce que vous avez acheté



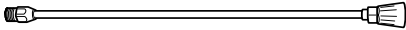
1. Nettoyeur haute pression KRÄNZLE Profi avec tambour-enrouleur et 15 m de flexible haute pression à tresse métallique, DN 6.



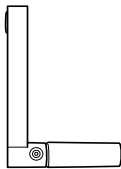
2. Pistolet-pulvérisateur de sécurité avec poignée isolante et raccord fileté



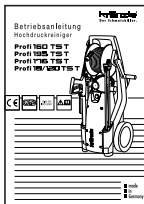
3. Lance à buse Turbo-Jet



4. Lance de nettoyage avec nouvelle buse à jet rasoir Kränzle



5. Manivelle rabattable pour enrouleur, avec vis de fixation



6. Manuel d'utilisation

Prescriptions générales

■ Domaine d'utilisation

Les appareils sont conçus uniquement pour le nettoyage au jet haute pression avec ou sans détergent. Ne les utiliser que pour des opérations conformes à leur destination.

■ Contrôle

Conformément aux „directives relatives aux pompes à jet de liquide“, le nettoyeur haute pression devra être soumis, en cas de nécessité, et au moins tous les 12 mois, à un contrôle réalisé par un spécialiste afin de déterminer s'il répond aux exigences de sécurité requises. Les résultats du contrôle devront être fixés par écrit. Il n'est pas nécessaire qu'ils soient relevés de manière formelle. Procès-verbaux d'examen sur les pages 24 - 27.



Les nettoyeurs haute pression pour utilisation professionnelle doivent être soumis à un contrôle tous les 12 mois par un expert!

■ Prévention contre les accidents

L'équipement de l'appareil a été conçu afin d'exclure tout accident sous l'effet d'une utilisation adéquate. L'utilisateur doit être informé des risques de blessure que constituent l'échauffement des éléments du nettoyeur et la haute pression du jet. Observer les „Directives relatives aux appareils à jet de liquide“. (Voir page 8 et 9).

■ Renouvellement de l'huile:

Première vidange au bout des 50 premières heures de service environ. Ensuite, il n'est plus nécessaire de procéder à un changement de l'huile durant toute la durée de vie de l'appareil. Pour réaliser la vidange, mettre l'appareil en position horizontale, puis ouvrir le bouchon de vidange situé sous le carter à huile et laisser l'huile s'écouler dans un récipient. L'huile usée recueillie dans le récipient devra être éliminée en respectant les prescriptions de protection de l'environnement.

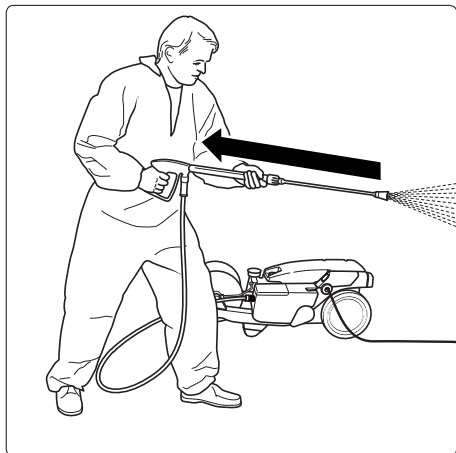
Nouvelle huile: 0,75 l - Huile pour moteurs W 15/40.



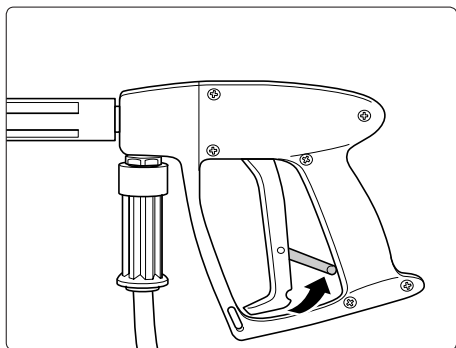
Fuites d'huile: Si le nettoyeur perd de l'huile, consulter immédiatement le service après-vente (vendeur) le plus proche. (Pollution, endommagement de la transmission)



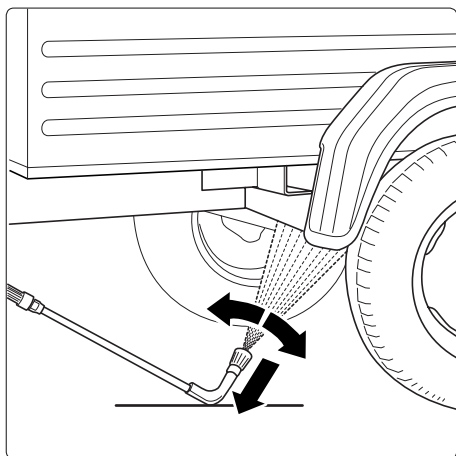
Si le taux d'humidité relative est élevé et en cas de variations importantes de la température, une formation d'eau de condensation est possible (l'huile prend alors une couleur grisâtre); Dans ce cas, il est nécessaires de changer l'huile.

8 Consignes de sécurité

Bien tenir le pistolet à son ouverture, car l'eau sous haute pression dans la lance provoque un coup de bélier relativement puissant. (voir caract. techn., p. 4)

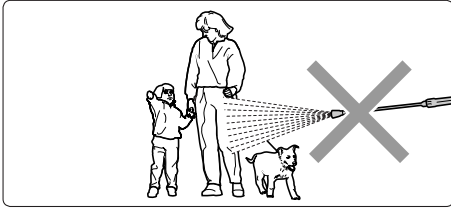


Rabattre l'arrêt de sécurité après chaque utilisation afin d'éviter une ouverture inopinée du pistolet !

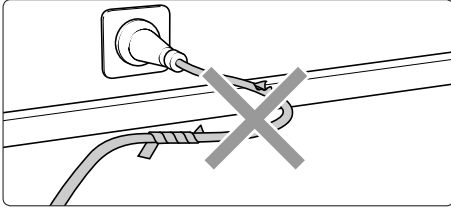


Lors de l'utilisation de la lance bas de caisse, celle-ci doit absolument être en contact avec le sol avant l'ouverture du pistolet. Pour les lances cintrées ou recourbées, le coup de bélier produit un couple de rotation très sensible.

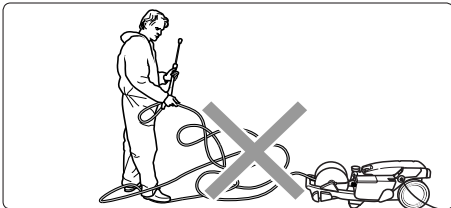
Consignes de sécurité - Ne jamais ...



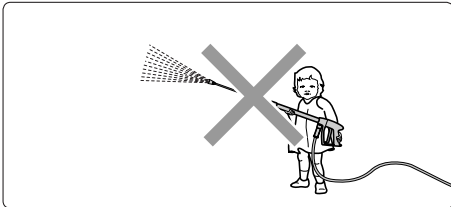
... diriger le jet sur une personne ou un animal;



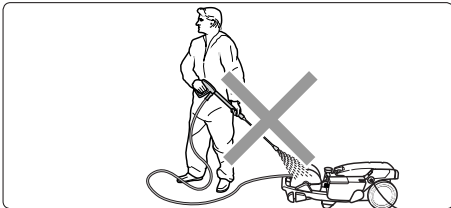
... utiliser un câble électrique qui n'est pas en parfait état, endommager le câble ou effectuer des réparations inadéquates;



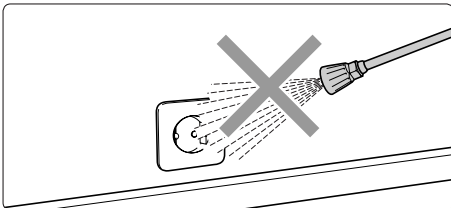
... tendre le flexible haute pression s'il y a formation de boucles, le tirer ou le laisser frotter sur une arête vive;



... laisser les enfants utiliser un nettoyeur haute pression;



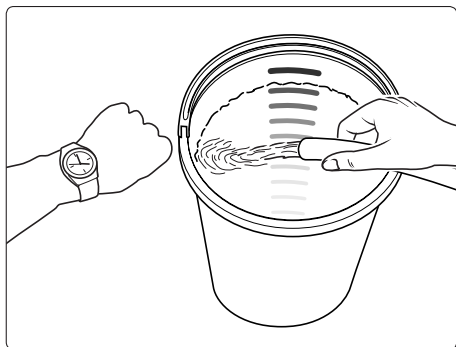
... nettoyer l'appareil avec le jet haute pression ou diriger le brouillard du jet de pulvérisation sur l'appareil;



... diriger le jet sur une prise de courant!

10 Ce qu'il faut absolument observer:

■ Problème dû à un manque d'eau



Le manque d'eau se produit bien plus souvent qu'on le croit. Plus un appareil est puissant, plus le risque de manque d'eau est important. Le manque d'eau produit une cavitation dans la pompe (mélange eau-air), ce qu'on ne remarque généralement pas ou trop tard. **Ceci conduit à une détérioration de la pompe.**

Pour contrôler le débit d'eau de la conduite d'alimentation, il suffit de laisser s'écouler l'eau durant une minute dans un seau doté d'une échelle graduée.

Les appareils requièrent les débits min. d'eau d'alimentation suivants:

Kränzle Profi 160 TS T: 11 l/min

Kränzle Profi 195 TS T: 8 l/min

Kränzle Profi 175 TS T: 12 l/min

Kränzle Profi 15/120 TS T: 15 l/min



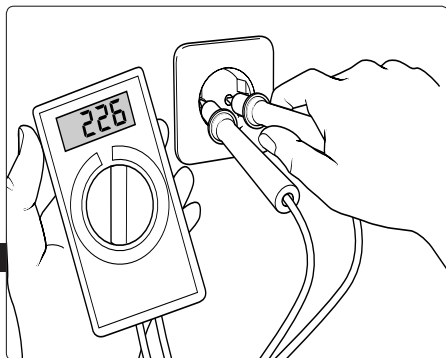
Si le débit d'eau est trop faible, il est indispensable une autre conduite d'alimentation fournissant la quantité d'eau nécessaire.

Un manque d'eau provoque une usure rapide des garnitures. (Pas de garantie !)

■ Conduite d'alimentation en eau

Observer les prescriptions formulées par la Compagnie des Eaux de votre district. Certaines spécifications interdisent de brancher un nettoyeur H.P. directement au réseau public de distribution d'eau potable. Dans certains cas, un branchement de courte durée peut être toléré si un clapet anti-retour avec aérateur de tubulure (KRÄNZLE N° de réf. 41.016 4) est installé sur la conduite d'alimentation d'eau. Le nettoyeur pourra être branché indirectement au réseau public d'eau potable, à une sortie libre conforme à la norme EN 61 770, p. ex. par l'intermédiaire d'un réservoir avec vanne à flotteur. Un raccordement direct à un réseau d'eau non destiné à la distribution d'eau potable est permis.

■ Problème dû à un manque de courant



Si un trop grand nombre d'appareils prélèvent simultanément du courant du même réseau d'alimentation électrique, la tension et l'intensité du courant disponible peuvent chuter sensiblement. Dans ce cas, le moteur du nettoyeur HP peut ne plus fonctionner ou même griller.

Un câble trop long ou de section trop faible peut être aussi la cause d'une mauvaise alimentation en courant, car il provoque une chute de tension et ainsi un mauvais fonctionnement ou des difficultés de démarrage de nettoyeur.

Puissance électrique connectée:

Kränzle Profi 160 TS T: 230 V ~, 50 Hz

Kränzle Profi 195 TS T: 230 V ~, 50 Hz

Kränzle Profi 175 TS T: 400 V, 50 Hz

Kränzle Profi 15/120 TS T: 400 V, 50 Hz



Vérifier le pouvoir de coupure des fusibles. En cas de doute, laisser contrôler la tension et l'intensité du courant disponible par un électricien.

■ Raccordement électrique

Le nettoyeur est fourni avec un câble de raccordement électrique complet. Ne raccorder l'appareil qu'à une prise femelle dont l'installation a été réalisée conformément aux prescriptions en vigueur et pourvue d'une protection par mise à la terre et d'un disjoncteur à courant de défaut FI de **30 mA**. La prise femelle devra être protégée par un **fusible de 16 A** à action retardée. En cas d'utilisation d'une rallonge, celle-ci devra être pourvue d'un fil de terre conformément raccordé aux prises. Les conducteurs de la rallonge doivent présenter une section minimale de **1,5 mm²**. Les prises de rallonges doivent être étanches aux projections d'eau et ne doivent pas reposer sur un sol mouillé. Au-delà d'une longueur de 10 m, la section minimale des conducteurs de la rallonge doit être de **2,5 mm²**. En cas d'emploi d'une rallonge sur enrouleur, celle-ci devra toujours être entièrement débobinée.

12 Technologie Kränzle

■ Principe de pulvérisation et de nettoyage

Le nettoyeur HP doit être alimenté avec de l'eau sous pression (2 - 8 bars de pression d'alimentation). L'alimentation en eau est régulée par une vanne à flotteur. La pompe HP aspire ensuite l'eau du réservoir et la conduit, à la pression sélectionnée, à la lance de sécurité équipée d'une buse qui permet de former le jet haute pression.

Après avoir démonté le réservoir à eau, il est possible d'alimenter l'appareil directement depuis un bassin (voir page 17).



L'utilisateur est tenu d'observer les prescriptions relatives à la protection de l'environnement, à l'élimination des déchets et à la protection des eaux!

■ Lance avec pistolet-pulvérisateur

La pompe ne peut être activée que par l'actionnement du levier de détente du pistolet. Son actionnement ouvre le pistolet et le liquide est refoulé vers la buse. La pression du jet s'élève alors rapidement pour atteindre la pression de service présélectionnée. Le relâchement du levier de détente ferme le pistolet et coupe ainsi le refoulement de liquide dans la lance. Le manomètre doit alors indiquer 0 bar.

Le coup de bélier provoqué par la fermeture du pistolet ouvre le régulateur de pression-clapet de sûreté situé dans l'appareil. Le manocapteur arrête le moteur. L'ouverture du pistolet provoque la fermeture du régulateur de pression-clapet de sûreté. Le moteur se remet alors en marche et la pompe refoule à nouveau le liquide dans la lance à la pression de service sélectionnée.



Le pistolet-pulvérisateur est un dispositif de sécurité. Par conséquent, n'en confier les réparations qu'à des spécialistes. En cas de besoin de pièces de rechange, n'utiliser que les éléments autorisés par le fabricant.

■ Régulateur de pression - Clapet de sûreté

Le régulateur de pression-clapet de sûreté a pour fonction de protéger la pompe contre une surpression non admissible et sa conception empêche un réglage supérieur à la pression de service admissible. L'écrou limiteur du bouton de réglage est scellé à la laque. Le bouton de réglage permet de régler, en continu, la pression de service et le débit de pulvérisation.



L'échange, les réparations, le nouveau réglage et le scellement devront être réalisés uniquement par un spécialiste.

■ Disjoncteur-protecteur

Le moteur est protégé par un disjoncteur contre les surcharges éventuelles. En cas de surcharge, le disjoncteur-protecteur met le moteur hors circuit. Si un renouvellement de mise hors circuit est provoqué par le disjoncteur-protecteur, rechercher quelle en est la cause et procéder à son élimination (voir page 9).



L'échange et les opérations de contrôle devront être effectués uniquement par un spécialiste et seulement lorsque le moteur est débranché du réseau électrique, c'est-à-dire lorsque la prise a été retirée.

■ Tuyau haute pression et dispositif de pulvérisation

Le tuyau haute pression ainsi que le dispositif de pulvérisation qui font partie de l'équipement du nettoyeur sont en matériaux de haute qualité. Ils sont adaptés aux conditions de service du nettoyeur et pourvus d'un marquage conforme.



En cas de nécessité de pièces de rechange, n'utiliser que les articles autorisés par le constructeur et pourvus d'un marquage conforme. Le raccordement des tuyaux haute pression et des dispositifs de pulvérisation devra être étanche à la pression. Ne jamais passer sur un tuyau haute pression avec un véhicule, ne jamais le tendre en tirant avec force ou le soumettre à un effort de torsion. Le tuyau haute pression ne doit, en aucun cas, frotter ou être tiré sur une arête vive, ce qui aurait pour conséquence l'expiration de la garantie.

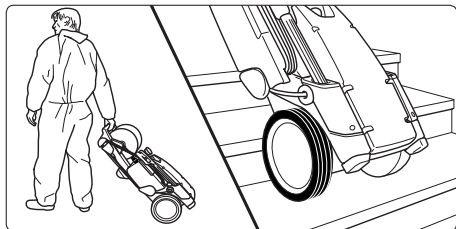
■ Système Total-Stop

Les nouveaux nettoyeurs HP Profis de Kränzle sont équipés d'une commande électrique Start-Stop. Après avoir branché l'appareil à la conduite d'eau et raccordé le flexible HP, appuyer sur la touche „Marche“ de l'interrupteur Marche/Arrêt. Le témoin rouge de l'interrupteur s'allume.

Le moteur se met en marche dès l'ouverture du pistolet et s'arrête automatiquement à la fermeture du pistolet. Le nettoyeur HP reste en veille tant que le témoin rouge de l'interrupteur principal est allumé. Appuyer sur la touche „Arrêt“ pour l'arrêt total de l'appareil. Le témoin rouge s'éteint.

Après avoir arrêté le nettoyeur HP, ouvrir le pistolet pendant une courte durée pour dépressuriser le flexible HP afin de pouvoir débrancher ce dernier.

14 Préparation de l'appareil

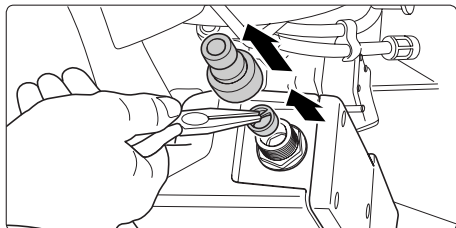


1. Déplacement du nettoyeur HP.
Les Profis de Kränzle sont des appareils mobiles équipés de roues tout terrain très robustes permettant de franchir sans peine trottoirs et escaliers.

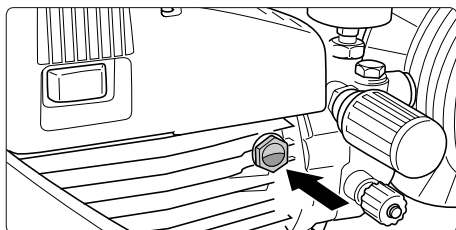
■ Installation / Emplacement



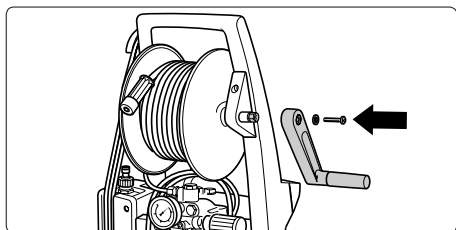
Le nettoyeur ne devra pas être installé et mis en service dans des locaux où il y a risque d'incendie ou d'explosion ainsi que dans des flaques d'eau. L'emplacement du nettoyeur en vue de son utilisation devra toujours être sec. Ne pas placer le nettoyeur dans le brouillard de gouttelettes du jet haute pression.



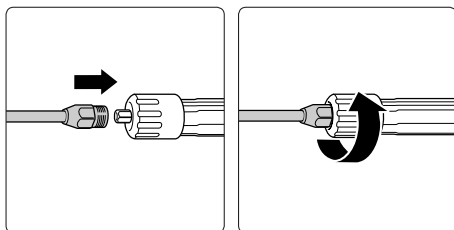
2. Avant chaque mise en service, vérifier si le filtre d'entrée d'eau est propre. Dévisser le raccord du flexible à la main et ôter le filtre d'entrée d'eau monté en série en utilisant une pince pointue. Nettoyer le filtre si celui-ci est encrassé



3. Contrôler le niveau d'huile à l'aide de l'indicateur de niveau avant chaque mise en service.
(L'appareil doit être en position horizontale!)
Le niveau d'huile doit atteindre le centre de l'indicateur.

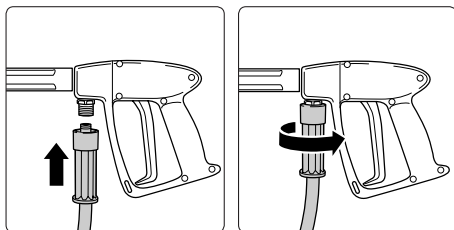


4. Poser l'appareil verticalement sur le sol, puis enlever la vis située dans l'axe à six pans de l'enrouleur. Enficher la manivelle rabattable sur l'axe à six pans et la fixer en resserrant la vis.



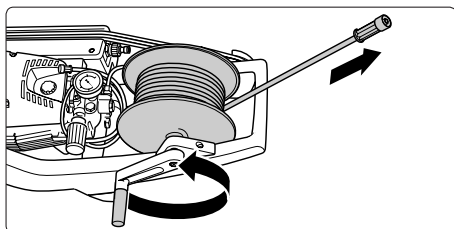
5. Brancher la lance de pulvérisation ou la lance à buse Turbo-jet sur le pistolet.

6. Bien serrer le raccord de la lance sur le pistolet.

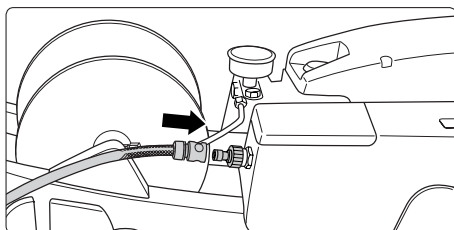


7. Raccorder le flexible haute pression au pistolet.

8. Bien serrer le raccord du flexible HP sur le pistolet.



9. Mettre l'appareil en position horizontale. Utiliser l'appareil uniquement dans cette position! Dérouler le flexible HP en le tirant dans le sens perpendiculaire à l'axe de l'enrouleur et en veillant à ne pas faire de boucle.



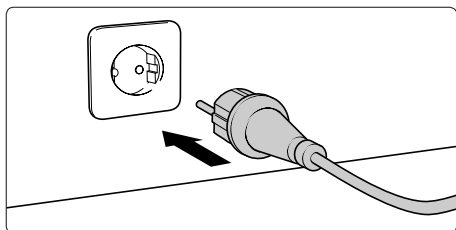
10. Raccorder le tuyau d'eau au réservoir à eau. Le nettoyeur peut être raccordé, au choix, à une conduite d'eau froide ou d'eau chaude de 60° C max.

■ Attention en cas d'alimentation en eau chaude!



La mise en œuvre du nettoyeur HP avec alimentation en eau chaude de 60 °C génère des températures très élevées. Par conséquent, ne pas toucher les pièces métalliques de l'appareil sans gants de protection!

16 Préparation de l'appareil



11. Effectuer le raccordement électrique.

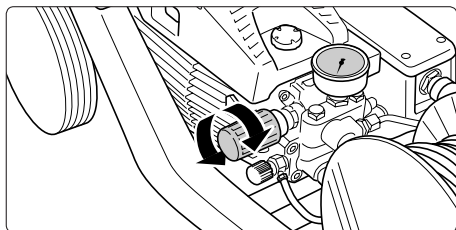
Kränzle Profi 160 TS T + 195 TS T:

230 Volt, 50 Hz.

Kränzle Profi 175 TS T + 15/120 TS T:

400 Volt, 50 Hz.

La prise femelle devra être protégée par un fusible de 16 A à action retardée.



12. Régler la pression de service à la valeur souhaitée à l'aide de la poignée de réglage. La pression maximale disponible est préréglée en usine à une valeur fixe.

(Kränzle Profi 160 TS T: 140 bars,

Kränzle Profi 195 TS T: 170 bars

Kränzle Profi 175 TS T: 150 bars

Kränzle Profi 15/120 TS T: 120 bars)



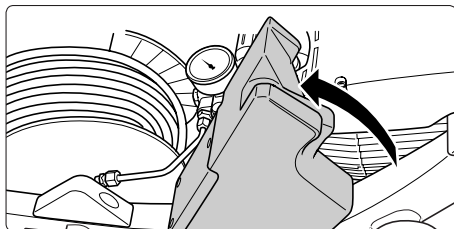
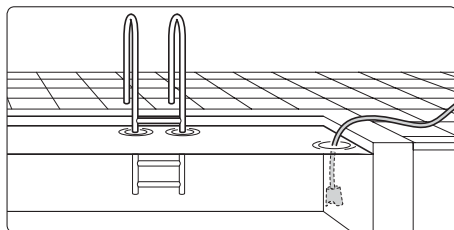
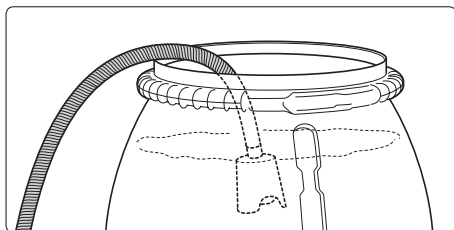
13. Mettre le nettoyeur en marche, le pistolet étant ouvert, puis chasser l'air de l'appareil: A cet effet, ouvrir et fermer le pistolet à plusieurs reprises. Le nettoyeur HP est désormais prêt pour la réalisation des travaux de nettoyage.

Prélèvement d'eau d'une réserve externe

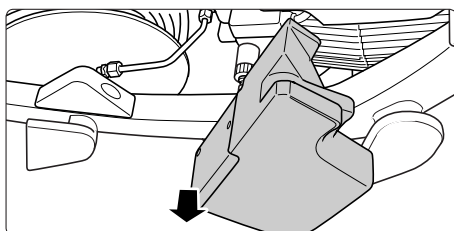
Grâce à la puissance d'aspiration de la pompe (hauteur d'aspiration jusqu'à 2,5 m), l'appareil permet le prélèvement d'eau d'alimentation directement depuis un bassin ou un collecteur d'eau de pluie. **Dans ce cas, il est indispensable de démonter le réservoir à eau.**



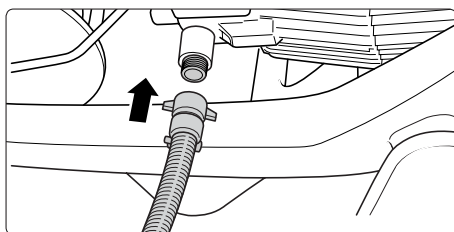
Avant le premier cycle d'aspiration d'eau, la pompe ou le tuyau d'aspiration doivent être remplis d'eau.



1. Incliner le réservoir à eau



2. Retirer le réservoir à eau de l'appareil



3. Brancher le tuyau d'aspiration avec filtre (accessoire Kränzle, N° 15.038 3). En cas d'utilisation d'un tuyau d'une autre provenance, veiller à ce qu'il présente un diamètre nominal intérieur min. de $3/4" = 16$ mm.

Ne prélever que de l'eau propre!

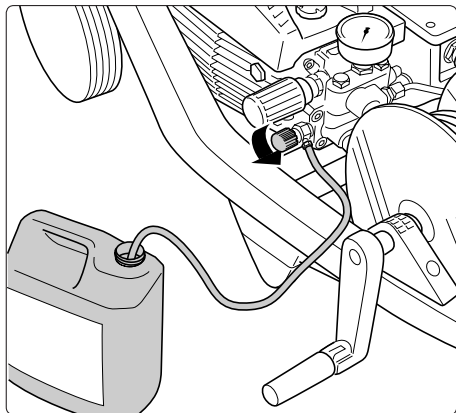
18 Aspiration de produits additifs

■ Avec alimentation en détergent côté aspiration:

Les injecteurs de détergent placés du côté pression, tel que c'est le cas sur les appareils traditionnels, absorbent près de 30 % de l'énergie de nettoyage, qu'ils soient activés ou pas. Grâce à l'existence du réservoir à eau, sur tous les modèles Profi de Kränzle, le détergent peut être désormais aspiré directement dans la pompe, ce qui minimise les pertes de puissance et améliore, par conséquent, l'efficacité globale de l'appareil.

Les produits additifs sont mélangés au jet de pulvérisation sans la moindre perte de pression.

Pour l'aspiration de produits additifs, le réservoir à eau doit être monté!



1. Plonger le tuyau d'aspiration avec filtre dans le bidon de détergent.

2. Doser le détergent à l'aide de la vanne de réglage de détergent.

3. Pour couper l'adjonction du produit additif, fermer la vanne de détergent.



N'ouvrir la vanne de dosage que si le filtre à détergent est plongé dans un liquide. L'aspiration d'air conduit à un endom-magement des garnitures de la pompe! Pas de recours en garantie!



Observer les prescriptions du producteur des produits additifs (p. ex.: Equipement de protection) ainsi que les prescriptions de protection de eaux!



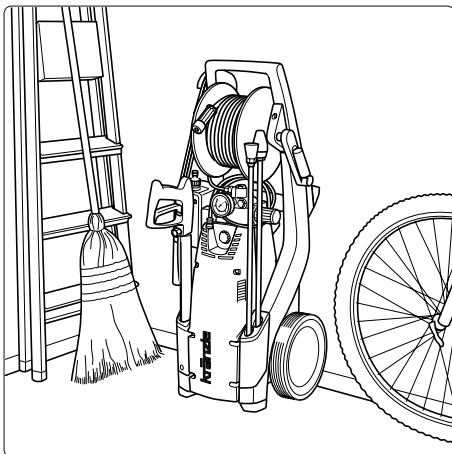
Attention aux solvants!

Ne jamais aspirer de liquides contenant des solvants, tels que les diluants pour laques, l'essence, les huiles ou liquides similaires. Observer les instructions formulées par les fournisseurs des produits! Les garnitures de l'appareil ne sont pas résistantes aux produits solvants! Les brouillards de solvants sont très inflammables, explosibles et toxiques.

Mise hors service

1. Arrêter l'appareil
2. Couper l'alimentation en eau
3. Ouvrir le pistolet pour laisser s'échapper la pression.
4. Verrouiller le pistolet
5. Dévisser le tuyau d'alimentation et le pistolet.
6. Vider la pompe: Faire tourner le moteur pendant 20 secondes env.
7. Retirer la prise de courant
8. Nettoyer le flexible HP et l'enrouler correctement
9. Nettoyer le câble d'alimentation électrique et l'enrouler
10. Nettoyer le filtre à eau
11. Pour le stockage en hiver, déposer la pompe dans un local à l'abri du gel

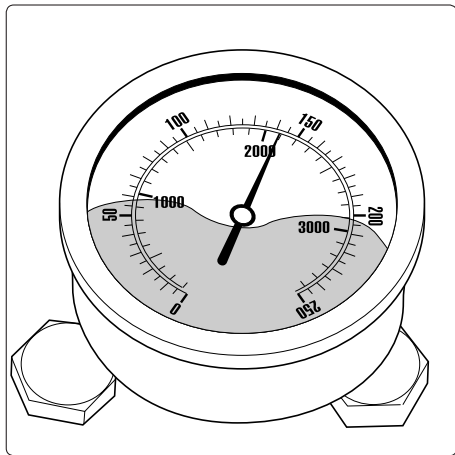
■ Rangement sans encombrement



Les Profis de Kränzle, de conception compacte, se laissent ranger debout sur la moindre surface disponible.

20 Procédez vous-même ...

■ L'eau ne sort pas alors que le manomètre indique pleine pression:
La buse est très probablement obturée.



Le manomètre indique pleine pression, mais l'eau ne sort pas ou ne sort que goutte à goutte.

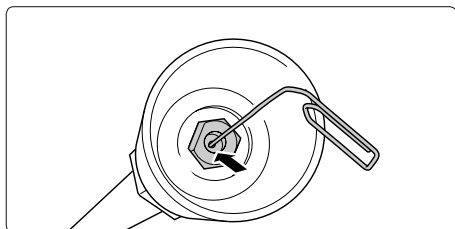
(Le liquide visible dans le manomètre n'est pas de l'eau, mais de la glycérine permettant d'amortir les vibrations de l'aiguille).

Arrêtez l'appareil. Retirez la prise de courant du réseau. Ouvrez brièvement le pistolet pour dépressuriser le système.

Dévissez tout d'abord le pistolet et la lance et rincez le tuyau pour le libérer de tout résidu éventuel.

Contrôlez si le filtre d'entrée d'eau n'est pas encrassé et nettoyez-le si nécessaire.

Si le problème subsiste, enfoncez un fil de fer (un trombone) avec précaution dans la perforation de la buse.



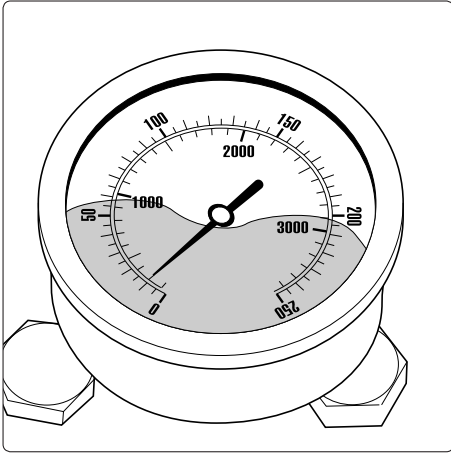
Si la buse reste obturée après une tentative de nettoyage avec un fil métallique, il est alors nécessaire de la démonter pour accéder aux saletés ou de la remplacer si nécessaire.



Attention! Retirer la prise de courant du réseau avant de procéder à toute réparation du nettoyeur HP!

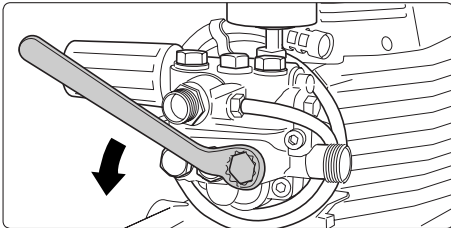
aux petites réparations en toute aisance 21

■ Le manomètre n'indique qu'une faible pression et l'eau sort de la buse par à-coups: Les soupapes sont peut-être encrassées.

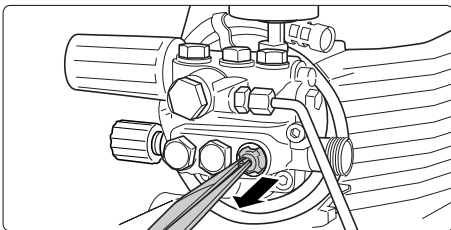


Bien que le régulateur de pression soit entièrement ouvert, la pression indiquée au manomètre est très faible et un jet d'eau irrégulier sort de la lance. Le tuyau haute pression vibre.

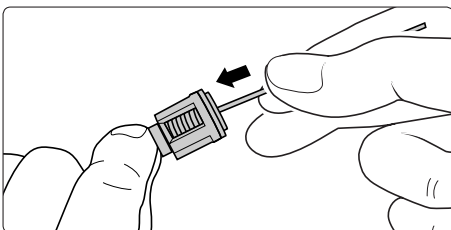
(Le liquide visible dans le manomètre n'est pas de l'eau, mais de la glycérine permettant d'amortir les vibrations de l'aiguille).



Dévissez les 6 soupapes les unes après les autres. (Deux rangées de 3 vis en laiton à tête hexagonale, l'une verticale, l'autre horizontale).



Retirez les corps de soupapes (avec chemises vertes ou rouges en plastique) avec les joints toriques en utilisant une pince à bec pointu. Contrôlez l'état des joints toriques et remplacez-les si nécessaire.

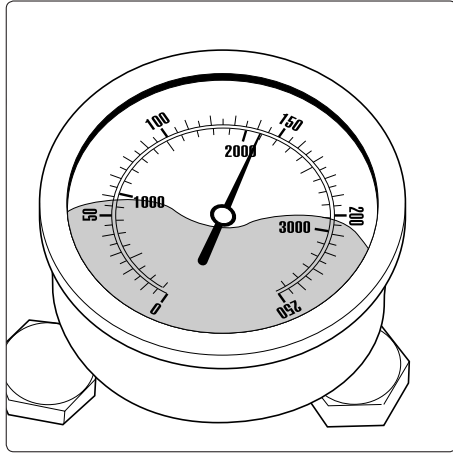


Nettoyez les soupapes avec un fil métallique (trombone) en les passant sous l'eau d'un robinet. Nettoyez aussi les sièges de soupapes dans la pompe.

Lors du remontage, n'oubliez pas les joints toriques!

22 Procédez vous-même ...

■ Après la fermeture du pistolet, le manomètre continue à indiquer pleine pression. Le nettoyeur se met en marche et s'arrête sans cesse.



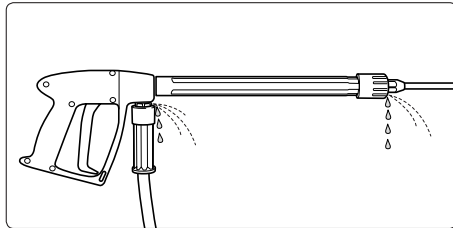
Première cause possible: Fuite

Après la fermeture du pistolet, le nettoyeur HP doit s'arrêter et le manomètre doit indiquer „0“ bar.

Si le manomètre continue à indiquer pleine pression et que le nettoyeur se met en marche et s'arrête sans cesse, la cause peut être une fuite au niveau de la pompe, du flexible haute pression ou de la lance.

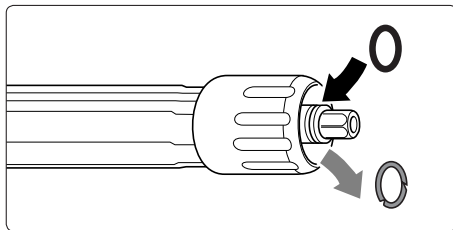
Procédure à suivre:

Contrôlez l'étanchéité des raccords entre l'appareil et le flexible HP, entre le flexible HP et le pistolet ainsi qu'entre la lance et le pistolet.



Arrêtez l'appareil. Ouvrez brièvement le pistolet pour dépressuriser le système.

Dévissez le flexible HP, le pistolet et la lance, puis contrôlez l'état des joints d'étanchéité.



Remplacez les joints toriques s'ils sont défectueux.

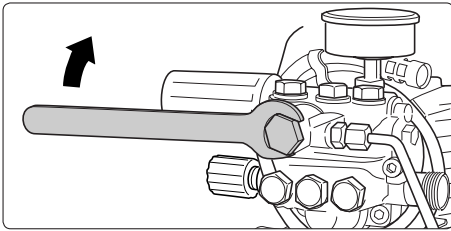


Attention ! Les endommagements résultant d'une fuite ne sont pas couverts par la garantie.

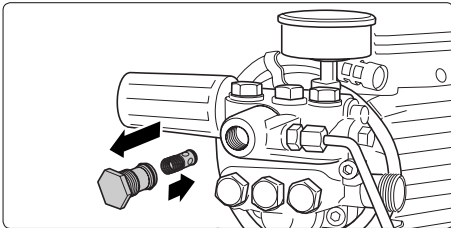
aux petites réparations en toute aisance 23

■ Après la fermeture du pistolet, le manomètre continue à indiquer pleine pression. Le nettoyeur se met en marche et s'arrête sans cesse.

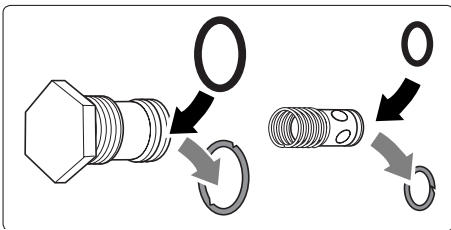
Deuxième cause possible: Le barillet anti-retour est encrassé ou la bague d'étanchéité du barillet de la soupape anti-retour est défectueux.



Dévissez la sortie de pompe.



Enlevez le barillet anti-retour. Contrôlez son état de propreté et vérifiez si la bague d'étanchéité n'est pas endommagée.



Remplacez la bague d'étanchéité si celle-ci est défectueuse.



Attention ! Les endommagements de la pompe causés par une aspiration d'air ou un manque d'eau (cavitation) en raison du mauvais état des bagues d'étanchéité ne sont pas couverts par la garantie.

Procès-verbal d'examen pour nett. HP

Les nettoyeurs haute pression pour utilisation professionnelle doivent être soumis à un contrôle tous les 12 mois par un expert! Procès-verbal d'examen annuel de sécurité du travail (Règl. de prév. contre les accidents) conformément aux spécifications relatives aux appareils à jet de liquide. (Ce formulaire de contrôle sert de justificatif pour la réalisation des contrôles réguliers et doit être conservé!) Labels de contrôle Kränzle: N° de réf.: UVV200106

Propriétaire: Type:.....

Adresse: N° de série:.....

..... N° ordre de réparation:

Contrôles à réaliser	OK	oui	non	Réparé
Plaquette signalétique (existante)				
Instructions de service (existantes)				
Habillage, dispos. de protection				
Conduites sous pression (étanchéité)				
Manomètre (Eléments fonctionnels)				
Vanne à flotteur, clapet (étanchéité)				
Pulvérisation (Marquage)				
Flexible haute pression / Raccord. (Endommag. /marquage)				
La soupape de sûreté s'ouvre à 10% / 20% de surpression				
Câble d'alimentation (Endommagement)				
Conducteur neutre (raccordé)				
Interrupteur Marche/arrêt				
Produits chimiques utilisés				
Produits chimiques autorisés				

Données de contrôle	Valeur relevée	Réglage à la valeur
Buse haute pression		
Pression de servicebars		
Pression d'arrêt.....bars		
Résistance du conducteur de terre non dépassée. / valeur		
Isolation		
Capacité de décharge		
Pistolet verrouillé		

Résultat d'examen (cocher)

L'appareil a été contrôlé par un expert conformément aux spécifications relatives aux appareils à jet de liquide. Les anomalies constatées ont été éliminées de sorte que l'appareil est dorénavant conforme aux prescriptions de sécurité du travail.

L'appareil a été contrôlé par un expert conformément aux spécifications relatives aux appareils à jet de liquide. La sécurité du travail ne peut être assurée qu'après élimination des anomalies constatées, ceci par le biais d'une réparation ou d'un échange des pièces défectueuses.

Le prochain contrôle régulier conformément aux spécifications relatives aux appareils à jet de liquide doit être réalisé au plus tard avant le: Mois Année

Lieu, date Signature

Procès-verbal d'examen pour nett. HP 25

Les nettoyeurs haute pression pour utilisation professionnelle doivent être soumis à un contrôle tous les 12 mois par un expert! Procès-verbal d'examen annuel de sécurité du travail (Rég. de prév. contre les accidents) conformément aux spécifications relatives aux appareils à jet de liquide. (Ce formulaire de contrôle sert de justificatif pour la réalisation des contrôles réguliers et doit être conservé!) Labels de contrôle Kränzle: N° de réf.: UUV200106

Propriétaire: Type:.....
 Adresse: N° de série:.....
 N° ordre de réparation:

Contrôles à réaliser	OK	oui	non	Réparé
Plaquette signalétique (existante)				
Instructions de service (existantes)				
Habillage, dispos. de protection				
Conduites sous pression (étanchéité)				
Manomètre (Eléments fonctionnels)				
Vanne à flotteur, clapet (étanchéité)				
Pulvérisation (Marquage)				
Flexible haute pression / Raccord. (Endommag. /marquage)				
La soupape de sûreté s'ouvre à 10% / 20% de surpression				
Câble d'alimentation (Endommagement)				
Conducteur neutre (raccordé)				
Interrupteur Marche/arrêt				
Produits chimiques utilisés				
Produits chimiques autorisés				

Données de contrôle	Valeur relevée	Réglage à la valeur
Buse haute pression		
Pression de servicebars		
Pression d'arrêt.....bars		
Résistance du conducteur de terre non dépassée. / valeur		
Isolation		
Capacité de décharge		
Pistolet verrouillé		

Résultat d'examen (cocher)

- L'appareil a été contrôlé par un expert conformément aux spécifications relatives aux appareils à jet de liquide. Les anomalies constatées ont été éliminées de sorte que l'appareil est dorénavant conforme aux prescriptions de sécurité du travail.
- L'appareil a été contrôlé par un expert conformément aux spécifications relatives aux appareils à jet de liquide. La sécurité du travail ne peut être assurée qu'après élimination des anomalies constatées, ceci par le biais d'une réparation ou d'un échange des pièces défectueuses.

Le prochain contrôle régulier conformément aux spécifications relatives aux appareils à jet de liquide doit être réalisé au plus tard avant le: Mois..... Année.....

Lieu, date Signature

Déclaration de conformité CE

■ Nous déclarons, par la présente, que le type de construction des nettoyeurs haute pression:

**Kränzle Profi 160 TS T,
Kränzle Profi 195 TS T,
Kränzle Profi 175 TS T,
Kränzle Profi 15/120 TS T**

(documentation technique disponible auprès de):

**Manfred Bauer, Fa. Josef Kränzle
Rudolf-Diesel-Str. 20, 89257 Illertissen**

est conforme aux directives et à leurs amendements régissant les nettoyeurs haute pression:

**Directive 89/392/CEE rel. aux machines
Directive 73/23 CEE rel. aux appareils basse tension
Directive 89/336 CEE rel. à la compatibilité électromagnétique
Directive 2000/14/CE (émissions sonores des matériels utilisés en extérieur), Art. 13
Nettoyeurs à jet d'eau haute pression
Annexe III, Partie B, point 27**

Niveau de puissance acoustique mesuré:

**Kränzle Profi 160 TS T: 87 dB (A)
Kränzle Profi 195 TS T: 87 dB (A)
Kränzle Profi 175 TS T: 89 dB (A)
Kränzle Profi 15/120 TS T: 89 dB (A)**

Niveau de puissance acoustique garanti:

**Kränzle Profi 160 TS T: 89 dB (A)
Kränzle Profi 195 TS T: 89 dB (A)
Kränzle Profi 175 TS T: 91 dB (A)
Kränzle Profi 15/120 TS T: 91 dB (A)**

Normes et spécifications appliquées:

**EN 60 335-2-79:2004
EN 55 014-1 / A2:2002
EN 61 000-3-2 / A14:2000
EN 61 000-3-3 / A1:2001
EN ISO 3744 : 1995**

I. Kränzle GmbH
Elpke 97 D - 33605 Bielefeld



Bielefeld, 14.05.2007

Droitsch
(Le gérant)

Déclaration de garantie

■ La garantie couvre uniquement les défauts de matériaux et de fabrication. Les vices ou dommages dus à l'usure sont exclus de cette garantie.

L'appareil devra être utilisé conformément aux instructions formulées dans le manuel d'utilisation, lequel fait partie intégrante des conditions de garantie.

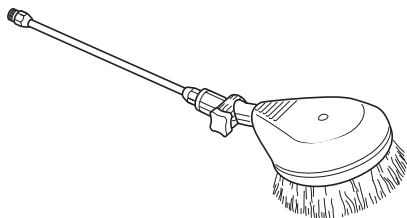
La période de garantie est de **24 mois** pour les appareils utilisés dans le secteur privé et de **12 mois** pour les appareils utilisés dans le cadre professionnel.

En cas de recours en garantie, veuillez remettre l'appareil, accompagné des accessoires et du justificatif d'achat, à votre revendeur ou au point de service après-vente autorisé de votre proximité que vous trouverez également sur notre site internet www.kraenzle.com.

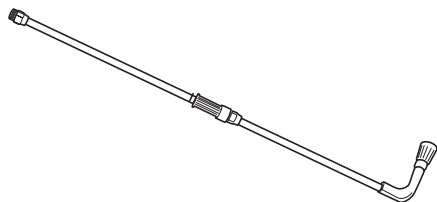
Cette garantie expirera aussitôt en cas de modifications des dispositifs de sécurité, de dépassement des valeurs limites de vitesse de rotation ou des valeurs limites de température, de mise en service sous tension trop faible, avec manque d'eau d'alimentation ou avec eau sale.

Le manomètre, les buses, les soupapes, les vannes, les manchettes d'étanchéité, le flexible haute pression et le dispositif de pulvérisation sont des pièces d'usure qui ne font pas l'objet de cette garantie.

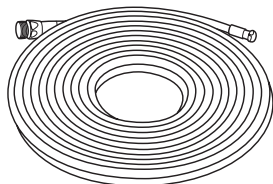
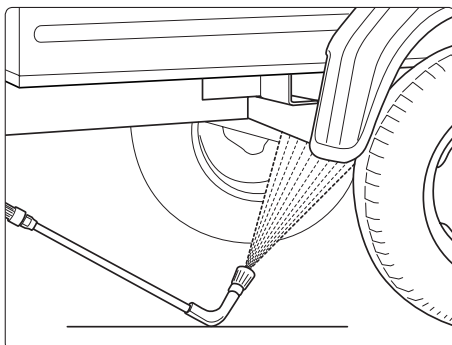
28 Universel grâce aux accessoires Kränzle



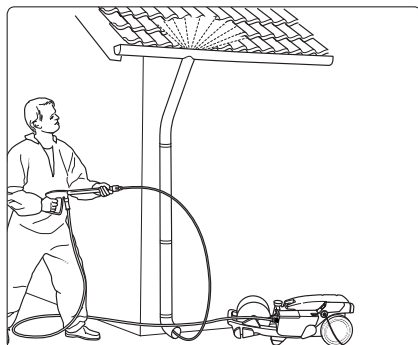
Brosse de lavage rotative avec rallonge de 400, N° de réf. 41 050 1

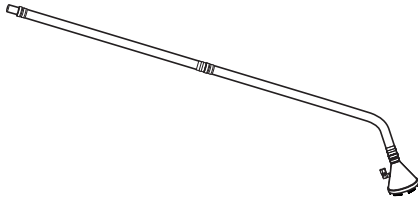


Lance pour bas de caisse avec rallonge, 800 mm, N° de réf. 41 075

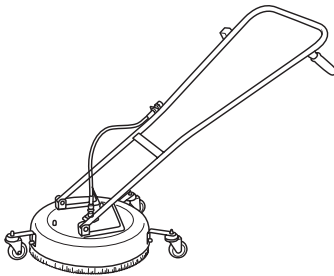
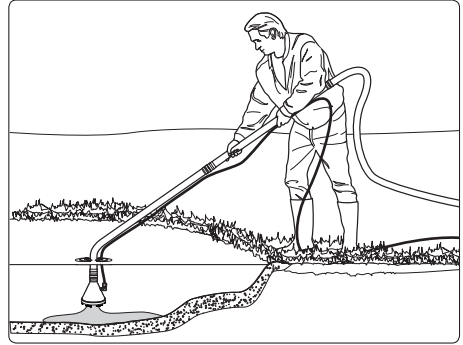


Flexible de nettoyage de canalisation avec buse,
10 m - N° de réf. 41 058 1
20 m - N° de réf. 41 058 2
25 m - N° de réf. 41 058 3
30 m - N° de réf. 41 058 4

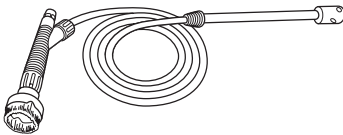




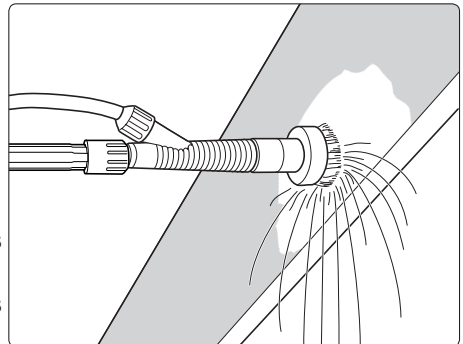
Aspirateur de boue, inox,
N° de réf. 41 801
Flexible d'aspiration avec filtre d'aspiration,
N° de réf. 41 104

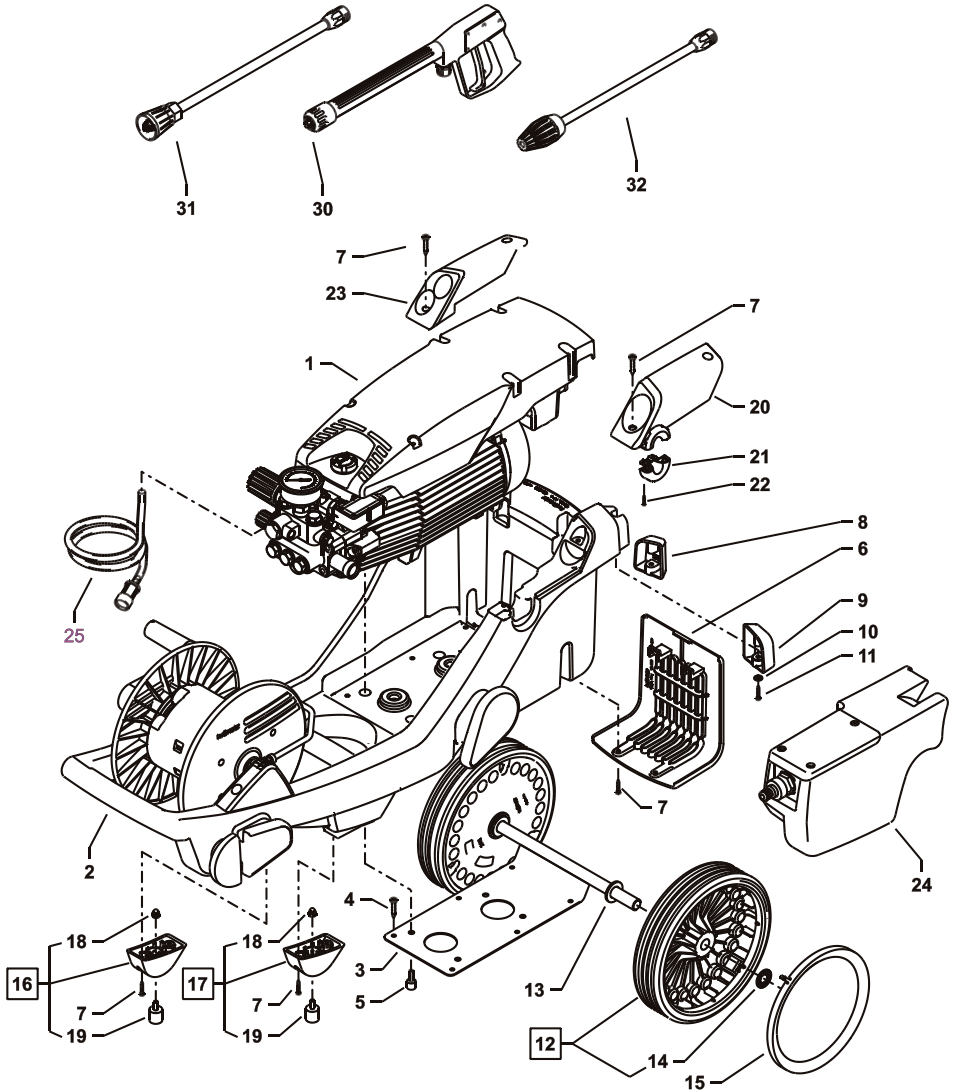


round cleaner ø 300 mm, N° de réf. 41 105
round cleaner light ø 300 mm, N° de réf. 41 108
round cleaner ø 420 mm, N° de réf. 41 106
round cleaner ø 520 mm, N° de réf. 41 107



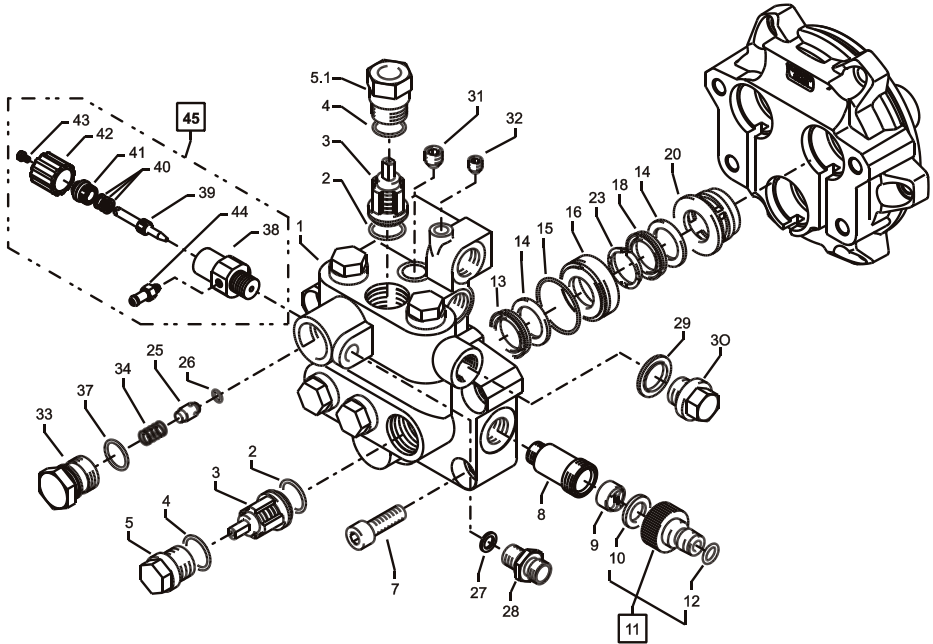
Kit de sablage, compl. jusqu'à 12 l/min, 150 bars
N° de réf. 41 068 1
Kit de sablage, compl. jusqu'à 19 l/min, 250 bars
N° de réf. 41 068



Liste des pièces de rechange Kränzle Profi**Agrégat complet**

Agrégat complet

Pos.	Désignation	Qté	N° de réf.
1	Motor-Pumpen-Einheit		
	Profi 160 TST	1	43.861
	Profi 195 TST	1	43.862
	Profi 175 TST	1	43.863
	Profi 15/120 TST	1	43.864
2	Fahrgestell	1	43.802
3	Bodenplatte für Kränzle Profi	1	43.814
4	Schraube 6,0 x 30	6	43.423
5	Schraube M 8 x 12	4	40.122
6	Luftgitter	1	43.803
7	Schraube 5,0 x 20	10	43.018
8	Standfuß links	1	43.808
9	Standfuß rechts	1	43.809
10	Scheibe 6,4mm	2	50.189
11	Schraube 5,0 x 50	2	41.411
12	Rad d250mm	2	43.817
13	Scheibe 19mm	2	43.830
14	Klemmring 18mm	2	43.820
15	Radkappe	2	46.509
16	Aufnahme Gummipuffer links	1	43.812
17	Aufnahme Gummipuffer rechts	1	43.813
18	Elastic-Stop-Mutter M6	2	14.152 1
19	Gummipuffer 20 x 20	2	43.818
20	Köcher Pistole	1	43.806
21	Zugentlastung	1	43.815
22	Schraube 3,5 x 14	2	44.525
23	Köcher Lanzen	1	43.804
24	Wasserkasten kpl.	1	43.860
25	Chemikaliensaugschlauch mit Filter	1	15.038
30	Midi -Pistole mit Verlängerung	1	12.160
31.1	Flachstrahldüse M20032 mit Lanze 500 mm für Profi 195 TST	1	12.393-M20032
31.2	Flachstrahldüse M20042 mit Lanze 500 mm für Profi 160TST + Profi 175 TST	1	12.393-M20042
31.3	Flachstrahldüse M20070 mit Lanze 500 mm für Profi 15/120 TST	1	12.393-M20070
32.1	Schmutz-Killer 030 mit Lanze 500 mm für Profi 195 TST	1	41.570-030
32.2	Schmutz-Killer 045 mit Lanze 500 mm für Profi 160TST + Profi 175 TST	1	41.570-045
32.3	Schmutz-Killer 070 mit Lanze 500 mm für Profi 15/120 TST	1	41.570-070

Liste des pièces de rechange Kränzle Profi**Chapelle à soupapes pour pompe AM intégrée**

Chapelle à soupapes pour pompe AM intégrée

33

Pos.	Désignation	Qté	N° de réf.
01	Ventilgehäuse AM- Pumpe	1	40.451 1
02	O- Ring 15 x 2	6	41.716
03	Ventile (grün)	6	41.715 1
04	O- Ring 16 x 2	6	13.150
05	Ventilstopfen	5	41.714
05.1	Ventilstopfen mit R1/ 4" IG	1	42.026 1
07	Innensechskantschraube M10 x 30	4	43.832
08	Sauganschluss	1	43.825
09	Wasserfilter	1	41.046 2
10	Gummi Dichtring	1	41.047 1
11	Steckkupplung	1	41.047 2
12	O- Ring	1	41.047 3
13	Manschette 18 x 26 x 4/ 2	3	41.013
14	Backring 18 mm	6	41.014
15	O- Ring	3	40.026
16	Leckagering 18 mm	3	41.066
18	Gewebemanschette 18 x 26 x 5,5/ 3	3	41.013 1
20	Zwischenring 18 mm	3	41.015 2
23	Druckring	3	41.018
25	Rückschlagkörper	1	14.122
26	O- Ring 6 x 3	1	14.121
27	Aluminium- Dichtring	4	13.275
28	Ermetonippel R1/ 4" x 8	1	41.042
29	Kupferring	1	42.104
30	Dichtstopfen R1/ 4" mit Bund	1	42.103
31	Dichtstopfen M10 x 1	1	43.043
32	Dichtstopfen M 8 x 1	2	13.158
33	Ausgangsteil	1	42.161
34	Rückschlagfeder	1	14.120
37	O- Ring 18 x 2	1	43.446
38	Grundteil Eckventil	1	46.600 1
39	Ventilnadel	1	46.601
40	Parbaks 6 mm	1	15.013
41	Führungsteil	1	46.602
42	Handrad	1	46.603
43	Schraube M 4x8 Messing	1	46.604
44	Saugzapfen M6	1	46.605
45	Chemieventil kpl.	1	46.615

Reparatur-Sätze:
Reparatursatz Manschetten 18 mm **41.049 1**
 bestehend aus je

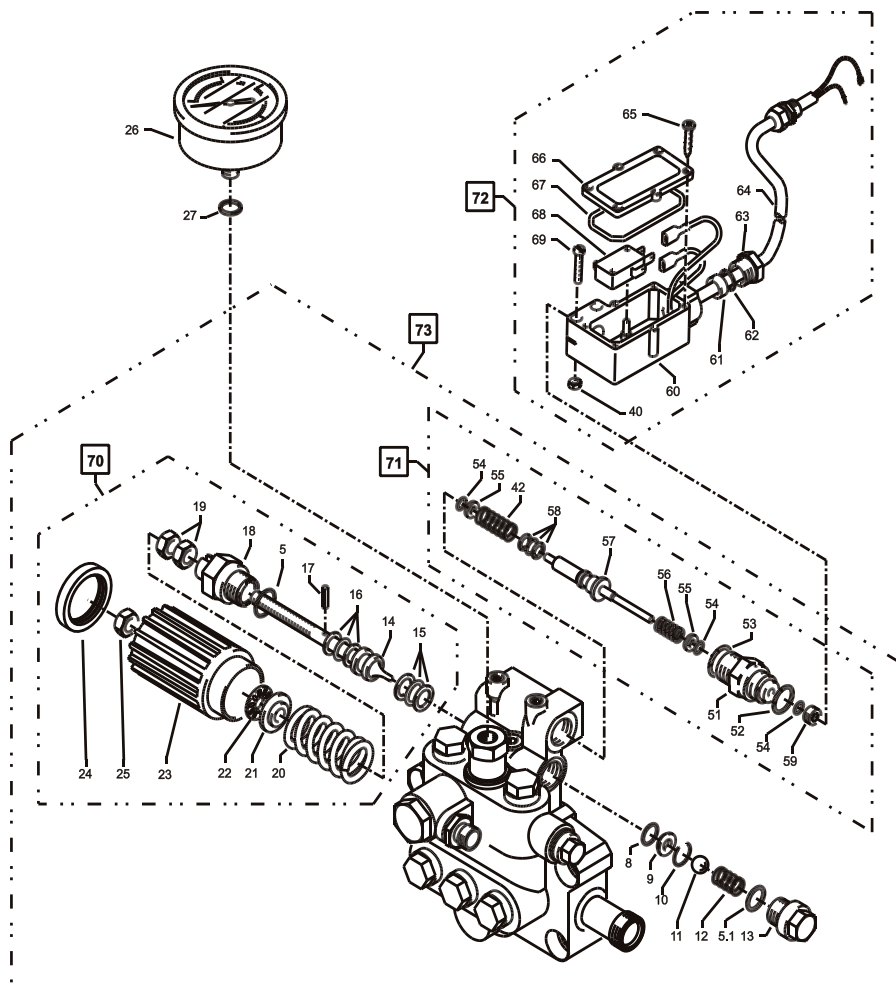
3 x Pos. 13; 6 x Pos. 14; 3 x Pos. 15; 3 x Pos. 23; 3 x Pos. 18

Reparatursatz Ventile für APG-Pumpe **41.748 1**

bestehend aus je 6 x Pos. 2; 6 x Pos. 3; 6 x Pos. 4

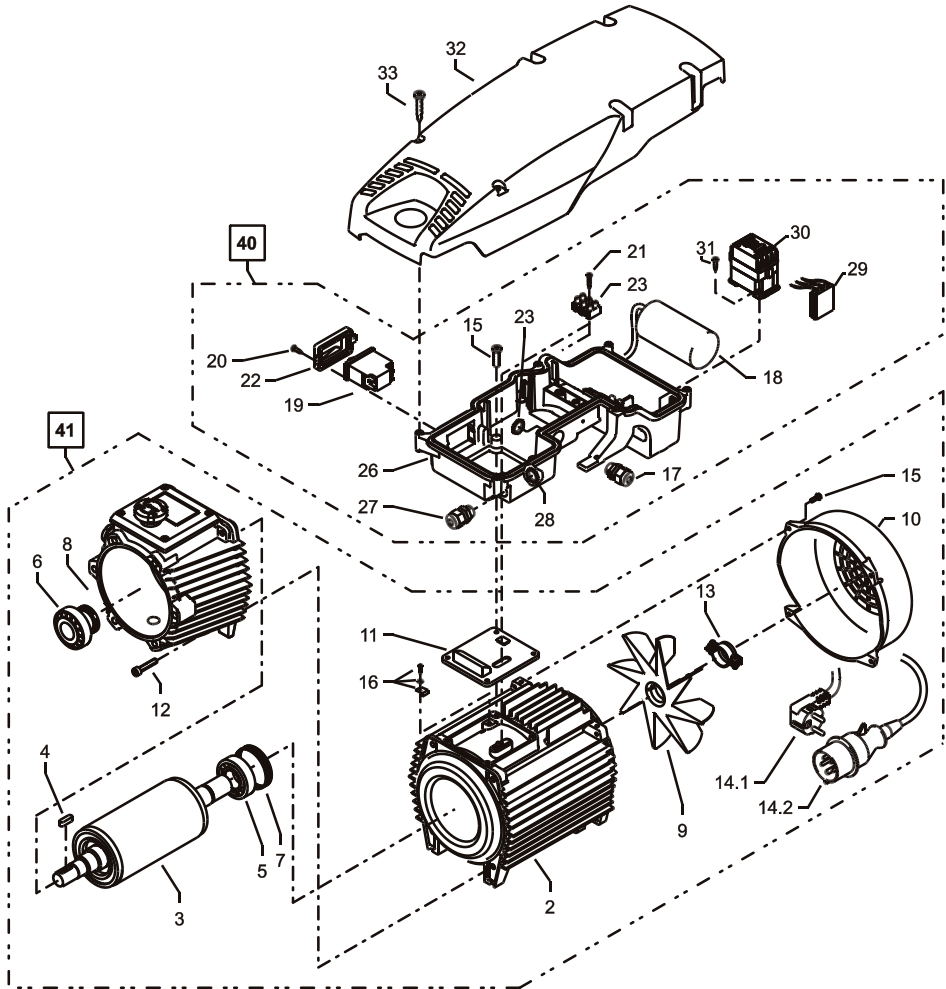
34 Liste des pièces de rechange Kränzle Profi

Vanne d'inversion et manocontacteur



Vanne d'inversion et manocontacteur

Pos.	Désignation	Qté	N° de réf.
5	O-Ring 16 x 2	1	13.150
5.1	O-Ring 13,94 x 2,62	1	42.167
8	O-Ring 11 x 1,44	1	12.256
9	Edelstahlsitz	1	14.118
10	Sicherungsring	1	13.147
11	Edelstahlkugel	1	13.148
12	Edelstahlfeder	1	14.119
13	Verschlusschraube	1	14.113
14	Steuerkolben	1	14.134
15	Parbaks 16 mm	1	13.159
16	Parbaks 8 mm	1	14.123
17	Spanstift	1	14.148
18	Kolbenführung spezial	1	42.105
19	Kontermutter M 8 x 1	2	14.144
20	Ventilfeder schwarz	1	14.125
21	Federdruckscheibe	1	14.126
22	Nadellager	1	14.146
23	Handrad AM-Pumpe	1	40.457
24	Kappe Handrad AM-Pumpe	1	40.458
25	Elastic-Stop-Mutter M 8 x 1	1	14.152
26	Manometer 0-250 Bar	1	15.039
27	Aluminium-Dichtring	2	13.275
40	Sechskant - Mutter M 4	2	15.026
42	Druckfeder 1 x 8,6 x 30	1	40.520
51	Führungsteil Steuerstößel	1	15.009 1
52	O-Ring 13 x 2,6	1	15.017
53	O-Ring 14 x 2	1	43.445
54	O-Ring 3,3 x 2,4	3	12.136
55	Stützscheibe	2	15.015 1
56	Edelstahlfeder	1	15.016
57	Steuerstößel	1	15.010 2
58	Parbaks	1	15.013
59	Stopfen M 10 x 1 (durchgebohrt)	1	13.385 1
60	Gehäuse Elektroschalter	1	15.007
61	Gummimanschette PG 9	1	15.020
62	Scheibe PG 9	1	15.021
63	Verschraubung PG 9	1	15.022
64	PVC-Kabel 2x 1,0 mm ²	1	42.505
65	Blechschaube 2,8 x 16	6	15.024
66	Deckel Elektroschalter	1	15.008
67	O-Ring 44 x 2,5	1	15.023
68	Mikroschalter	1	15.018
69	Zylinderschraube M 4 x 20	2	15.025
70	Steuerkolben kpl. mit Handrad		40.490
71	Rep.- Satz Druckschaltermechanik		15.009 3
72	Druckschalter kpl.		41.300 5
73	Ventilgehäuse kpl. ohne Manometer		43.869

36 Liste des pièces de rechange Kränzle Profi**Moteur**

Moteur

Pos.	Désignation	Qté	N° de réf.
3	Rotor mit Motorwelle	1	43.316
4	Passfeder 6 x 6 x 20	1	41.483 1
5	Motor-Lager B-Seite 6205 - 2Z	1	43.317
6	Motor-Lager Kegelrollenlager 31304	1	40.472
7	Toleranzhülse	1	43.330 1
8	Öldichtung 25 x 35 x 7	1	41.024
9	Lüfterrad BG 90	1	43.319
10	Lüfterhaube BG 90	1	43.320
11	Flachdichtung	1	43.030
12	Innensechskantschraube M 6 x 30	4	43.037
13	Schelle für Lüfterrad mit Schrauben	1	43.454
15	Schraube M 4 x 12	10	41.489
16	Erdungsschraube kpl.	1	43.038
17	Kabelverschraubung PG 13,5	1	40.539
19	Schalter mit 14,5 A	1	41.111 6
20	Blechschrabe 3,5 x 9,5	2	41.088
22	Klemmrahmen mit Schalterabdichtung	1	43.453
23	Überwurfmutter für PG 13,5	1	44.253
24	Lüsterklemme 3-polig	1	43.326
26	E-Kasten	1	43.800
27	Kabelverschraubung PG 9	1	41.087
28	Überwurfmutter für PG 9	1	41.087 1
33	Schraube 5,0 x 20	6	43.018

Kränzle Profi 160 TST, 195 TST:

2.1	Motorgehäuse mit Stator Wechselstrom	1	43.826
14.1	Kabel mit Stecker (Schuko)	1	41.092
18	Kondensator 70 µF	1	43.322
21.1	Blechschrabe 2,9 x 16	1	43.036
32.1	Deckel Profi 160 TST	1	43.801 1
32.2	Deckel Profi 195 TST	1	43.801 2

40.1	Schaltkasten Wechselstrom kpl. Pos. 17 – 28		43.865
41.1	Motor Wechselstrom kpl. ohne Schalter Pos. 1 - 16		43.867

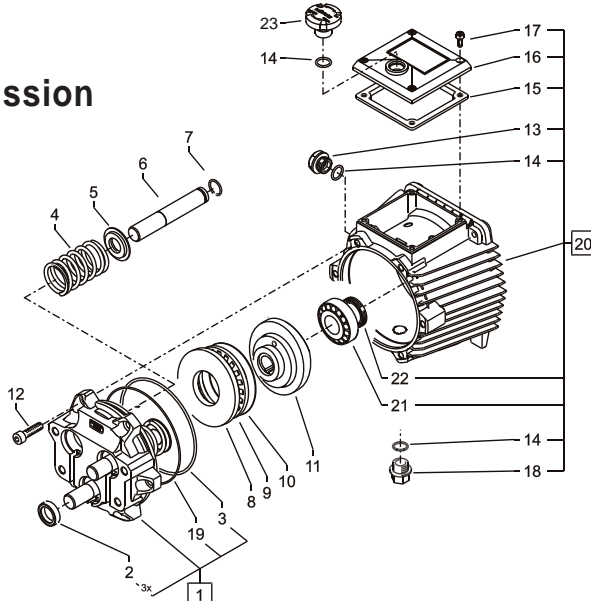
Kränzle Profi 175 TST, 15/120 TST:

2.2	Motorgehäuse mit Stator Drehstrom	1	43.827
14.2	Kabel mit Stecker (CE-KON)	1	43.828
21.2	Schraube 3,5 x 20	1	43.415
29	Überstromauslöser 3-polig 8,5A	1	46.040
30	Schütz 100-C12KN10 3x400V 50/60 Hz	1	46.005 1
31	Schraube 4,0 x 16	2	43.417
32.3	Deckel Profi 175 TST	1	43.801 3
32.4	Deckel Profi 15/120 TST	1	43.801 4

40.2	Schaltkasten Drehstrom kpl. Pos. 17, 19 – 31		43.866
41.2	Motor Drehstrom kpl. ohne Schalter Pos. 1 - 16		43.868

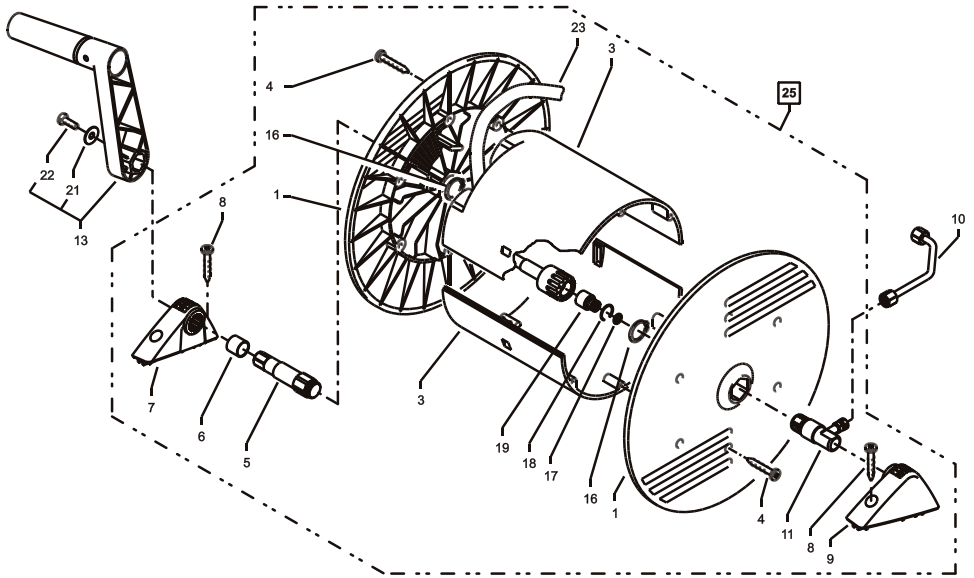
Liste des pièces de rechange Kränzle Profi

Partie transmission



Pos.	Désignation	Qté	N° de réf.
1	Gehäuseplatte mit Dichtungen	1	40.471
2	Öldichtung 18 x 28 x 7	3	41.031
3	O-Ring 113,97 x 2,62	1	40.474
4	Plungerfeder	3	40.453
5	Federdruckscheibe	3	40.454
6	Plunger 18mm (AM-Pumpe)	3	40.455
7	Sprengring	3	41.035
8	Wellenscheibe	1	40.043
9	Axial-Rollenkäfig	1	40.040
10	AS-Scheibe	1	40.041
11.1	Taumelscheibe 8,8° Profi 160 TST	1	40.473-8,8
11.2	Taumelscheibe 7,25° Profi 195 TST	1	40.473-7,25
11.3	Taumelscheibe 9,5° Profi 175 TST	1	40.473-9,5
11.4	Taumelscheibe 12,25° Profi 15/120 TST	1	40.473-12,25
12	Schraube DIN912 M 8 x 30	6	41.036 3
13	Ölschauglas	1	42.018 1
14	O-Ring 14 x 2	3	43.445
15	Dichtung Öldeckel	1	41.019 3
16	Öldeckel	1	41.023 1
17	Schraube DIN912 M 5 x 12	4	41.019 4
18	Verschlussstopfen R 3/8"	1	40.051
19	O-Ring 98 x 1,5	1	40.475
20	Ölgehäuse Profi kpl.	1	40.470 1
21	Motor-Lager Kegelrollenlager 31304	1	40.472
22	Öldichtung 25 x 35 x 7	1	41.024
23	Öleinfüllschraube	1	43.819

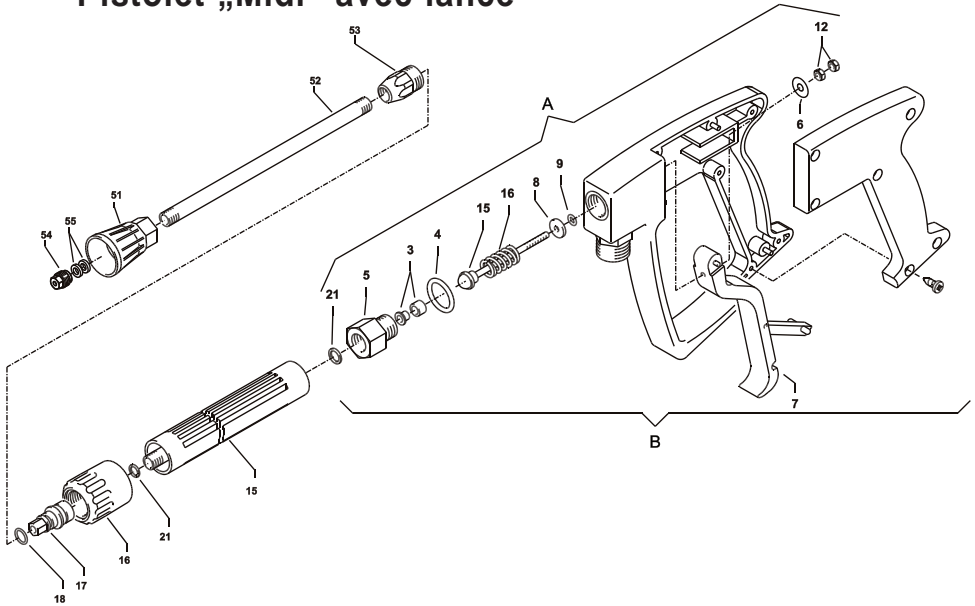
Enrouleur



Pos.	Désignation	Qté	N° de réf.
1	Seitenschale	2	46.201
3	Trommelteil	2	46.202
4	Kunststoffschraube 5,0 x 20	12	43.018
5	Antriebswelle	1	43.831
6	Abdeckhülse	1	43.823
7	Lagerklotz links	1	43.810
8	Schraube 6,0 x 30	4	43.423
9	Lagerklotz rechts	1	43.811
10	Verbindungsrohr	1	43.824
11	Welle Wasserführung	1	43.816
13	Handkurbel	1	40.320 0
16	Wellensicherungsring 22 mm	2	40.117
17	O-Ring 9,3 x 2,4	1	13.273
18	Sprengring	1	13.405
19	Drehnippel kpl.	1	13.406
21	Scheibe 5,3	1	50.152
22	Schraube M 5 x 10	1	43.021
23	Hochdruckschlauch 15m NW6	1	43.829
25	Schlauchtrommel kpl., ohne HD-Schlauch		43.870

Liste des pièces de rechange Kränzle Profi

Pistolet „Midi“ avec lance



Pos.	Désignation	Qté	N° de réf.
5	Rohranschlussstück R1/4" incl. Pos. 3, 4, 21	1	12.125
6	Scheibe 5,3 DIN9021	1	50.152
7	Abzug-Hebel kpl.	1	12.144 1
15	Rohr kunststoffumspritzt bds. R 1/4" AG	1	15.004 2
16	Überwurfmutter ST 30 M22 x 1,5 IG	1	13.276 1
17	Außen-Sechskant-Nippel R 1/4" IG	1	13.277 1
18	O-Ring 9,3 x 2,4	1	13.273
28	Aluminium Dichtring	6	13.275
51	Düsenschutz weiß (bei quadro 599)	1	26.002 2
51.1	Düsenschutz gelb (bei quadro 799)	1	26.002 3
52	Rohr 600 mm; bds. R1/4"	1	12.385 2
53	ST 30 Nippel M 22 x 1,5 / R1/4" m. ISK	1	13.370
54	Flachstrahldüse 20032 (Profi 195 TST)	1	M20032
54.1	Flachstrahldüse 20042 (Profi 160 TST, 175 TST)	1	M20042
54.2	Flachstrahldüse 25070 (Profi 15/120 TST)	1	D25070
55	Aluminium-Dichtring 8,3x11,3x2	2	13.275 1
A	Rep.-Kit Pos: 3, 4, 5, 8, 9, 12, 15, 16; 21		12.158
B	Griff komplett		12.164

Schéma des connexions

**Kränzle Profi 160 TS T,
Kränzle Profi 195 TS T,
230 V, 50 Hz**

Interrupteur Marche/Arrêt avec disjoncteur
de surcharge de 14,5 A

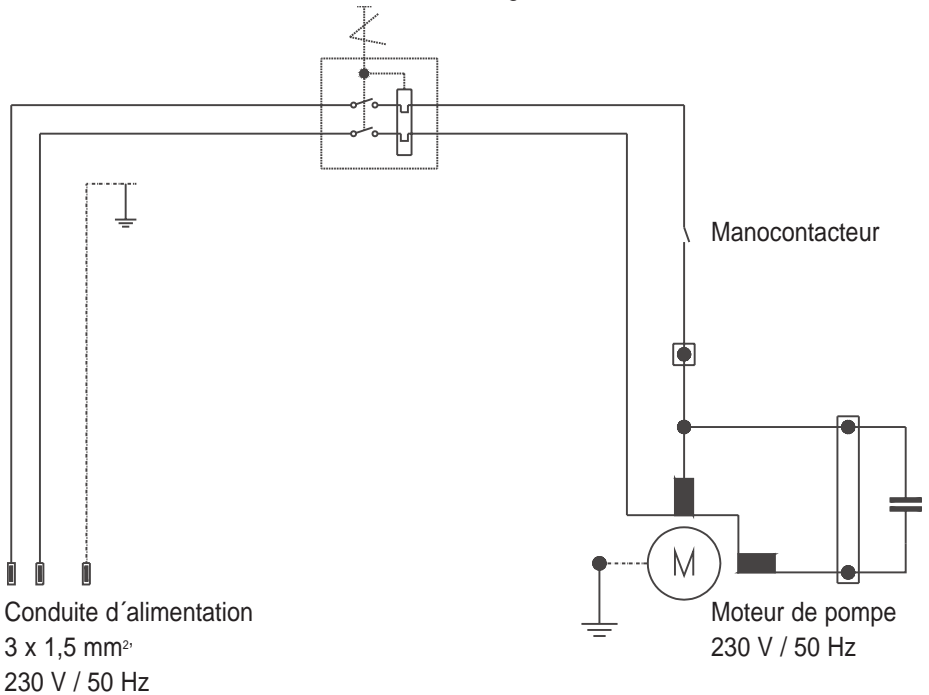
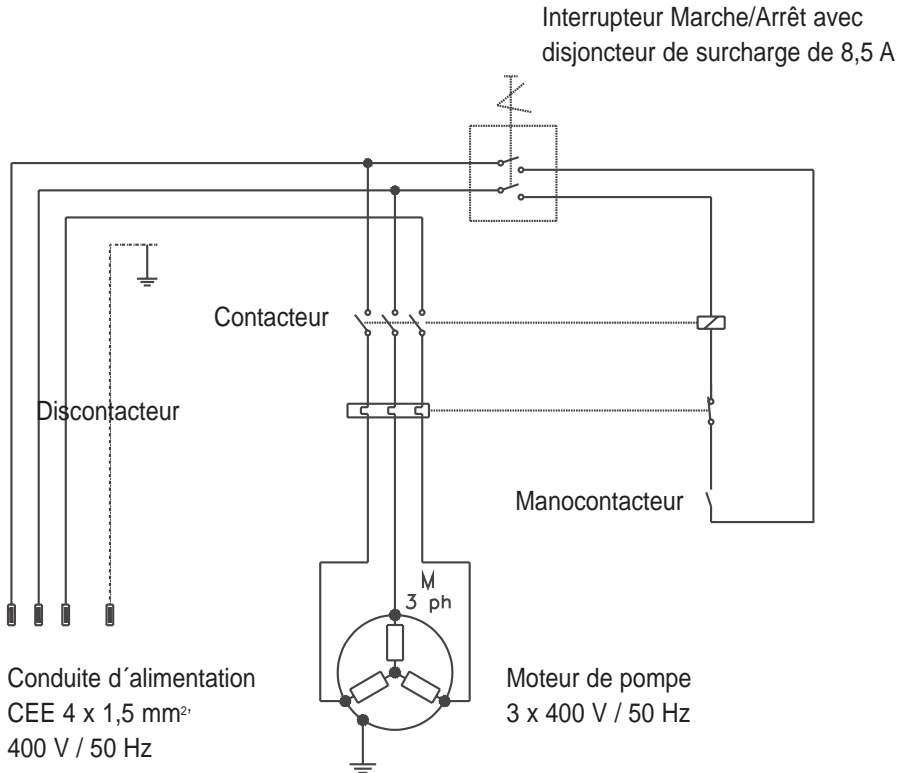


Schéma des connexions

Kränzle Profi 175 TS T,
Kränzle Profi 15/120 TS T,
400 V, 50 Hz



I. Kränzle GmbH
Elpke 97
D - 33605 Bielefeld

Reproduction uniquement sur autorisation de la société Kränzle

Date d'édition: 28.08.2007