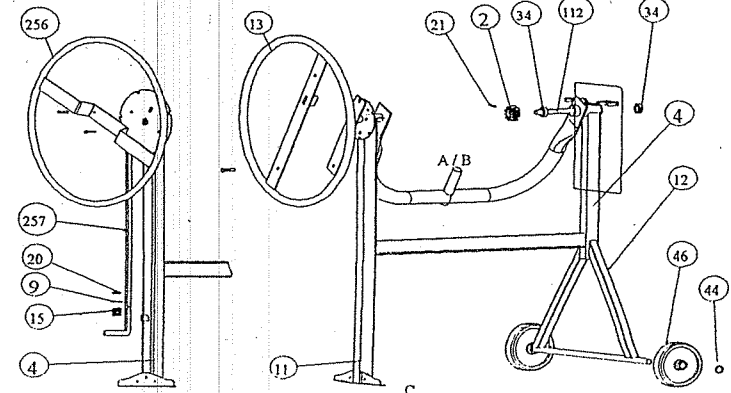
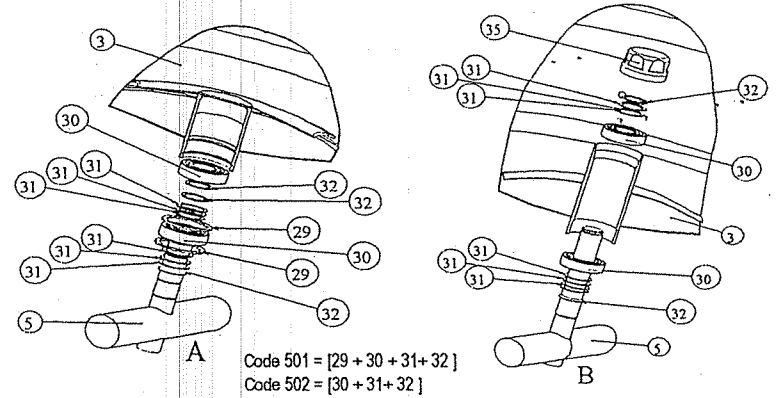
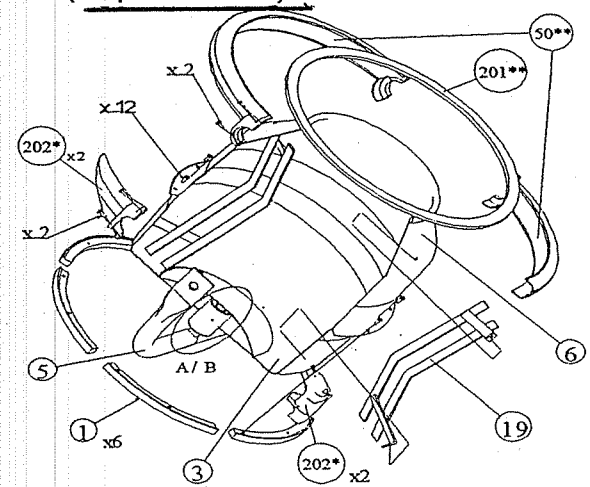
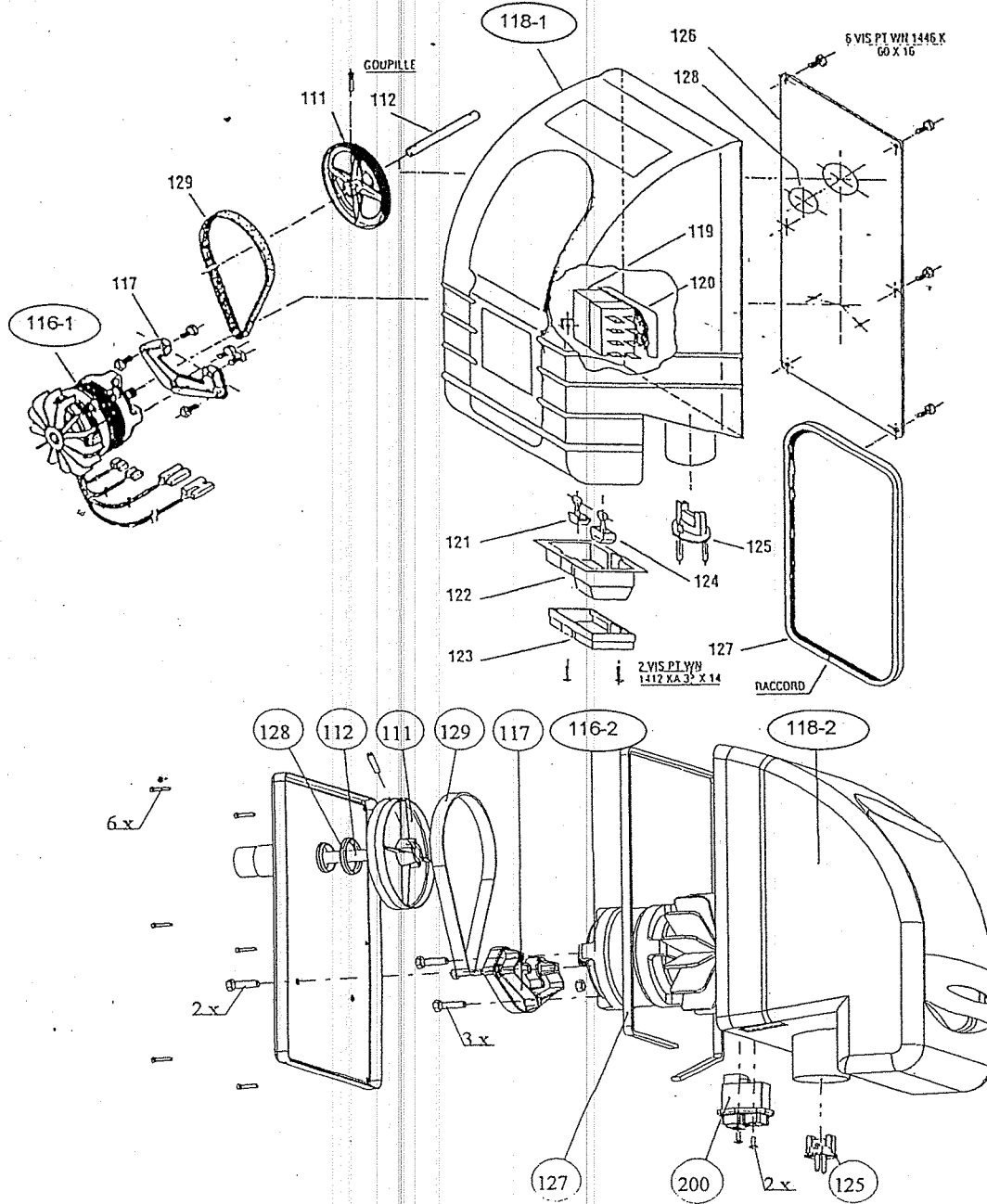


Pièces détachées BETOMIX IP45

Modèles B-132, B-134, B-154, B-164, B-180, B-181, B-190 (depuis 1996)



Mise à jour du 01 Mai 2002.

Betomix IP45

Pièces détachées BETOMIX IP45

Modèles B-132, B-134, B-154, B-164, B-180, B-181, B-190 (depuis 1996)

Rep	Réf	Q	Désignation	Rep	Réf	Q	Désignation
1	800300	6	Secteur couronne	129	531001	1	Courroie mot élec (B-164 à 190)
2	800007	1	Pignon conique + goupille	129	531008	1	Courroie mot élec (B-132 à 154)
3	800093	1	Cuve inférieure (B-132 à 164) (*)	200	562078	1	Commutateur
3	800254	1	Cuve inférieure (B-180-190) (*)	202	590054	2	Protège doigt
4	800104	1	Châssis supérieur (B-132) (*)	-	520042	4	Vis pale de malaxage (B-132 à 164)
4	800108	1	Châssis complet (B-134 à 154) (*)	-	520047	4	Vis protecteur de couronne
4	800109	1	Châssis complet (B-164) (*)	-	520048	6	Vis capot moteur électrique
4	800111	1	Châssis complet (B-180) (*)	-	520111	2	Ecrou roue (B-190)
4	800112	1	Châssis complet (B-190) (*)	-	531003	1	Courroie (moteur thermique)
5	800102	1	Berceau (B-132 à 164) (*)	-	537025	2	Rondelle (B-190)
5	800103	1	Berceau (B-180-190) (*)	-	560000	1	Moteur thermique nu
6	800095	1	Cuve supérieure (B-132-134) (*)	-	562027	1	Condensateur 10 µF
6	800096	1	Cuve supérieure (B-154) (*)	-	562033	1	Hélice LS
6	800097	1	Cuve supérieure (B-164 à 190) (*)	-	562055	1	Hélice ATB
9	537002	1	Rondelle (B-164 à 190)	-	562056	1	Condensateur 8 µF
11	800106	1	Pied avant (B-132) (*)	-	562089	1	Hélice moteur GNP
12	800105	1	Support de roues (B-132) (*)	-	570006	1	Disque (B-180-190) (*)
13	800098	1	Volant (B-132 à 154) (*)	-	570018	1	Disque (B-132 à 164) (*)
256	800100	1	Volant entraxe 140 (B-180-190) (*)	-	590002	1	Obturbateur pivot de cuve
256	800332	1	Volant entraxe 60 (B-164-190) (*)	-	592000	1	Joint protecteur couronne
14	800089	1	Pédale (B-164) (*)	-	800029	1	Poulie + goupille (mot thermique)
14	800091	1	Pédale (B-180-190) (*)	-	800048	1	Moteur thermique poulie
257	800333	1	Pédale 2002 (B-164-190) (*)	-	800059	1	Interrupteur (Rep 121 à 124)
15	515000	1	Ressort (B-164 à 190)	-	800072	1	Capot (moteur thermique) (*)
19	800176	2	Pale malaxage (B-132 à 154)	-	800079	1	Timon complet avec boule (B-190) (*)
19	800177	2	Pale malaxage (B-164-181)	-	800083	1	Axe de timon + goupille (B-190) (*)
19	800178	2	Pale malaxage (B-180-190)	-	800163	1	Support mot thermique (B-164) (*)
20	537510	1	Goupille (B-154 à 190)	-	800164	1	Support mot thermique (B-180-190) (*)
29	542000	2	Circlip (B-134 à 164)	-	800165	1	Protège courroie (mot thermique) (*)
30	540002	2	Roulement	-	800187	-	Peinture orange (boîte 1 kg)
31	800203	6	Rondelle de réglage 6 pièces	-	800195	-	Peinture orange (boîte 250 g)
32	542001	3	Circlip	-	800202	12	Vis secteur de couronne 12 pièces
32	542001	2	Circlip	-	400503	1	Sachet visserie B-132
34	540000	2	Roulement	-	800223	1	Cuve complète 130 litres
35	522001	1	Bouchon (B-180-190)	-	800224	1	Cuve complète 150 litres
44	542002	2	Rondelle auto-bloquante	-	800228	1	Cuve complète 160 litres
46	550000	2	Roue complète + roulements (B-190)	-	800428	1	Cuve complète B181
46	800208	2	Roue caoutchouc (B-132 à 154)	-	800230	1	Cuve complète 180 litres
46	800209	2	Roue caoutchouc (B-164)	501	800315	1	Kit axe de cuve (B-132 à 165)
46	800210	2	Roue caoutchouc (B-180)	502	800316	2	Kit axe de cuve (B-180 à 190)
50	590000	2	1/2 protecteur de couronne				
111	800030	1	Poulie + goupille	121			
112	200000	1	Arbre (B-132 à 164)	122	800059		Ensemble inter
112	200001	1	Arbre (B-180-190)	123			
116-1	561028	1	Moteur élec, 700 w (B-132 à 164 et 181)				
116-2	561031	1	Moteur élec, 700 w (B-132 à 164 et 181)				
116-1	561029	1	Moteur élec, 850 w (B-180-190)				
116-2	561032	1	Moteur élec, 850 w (B-180-190)				
117	590004	1	Support moteur				
118-1	590008	1	Capot complet (moteur électrique)				
118-2	593004	1	Capot complet (moteur électrique)				
119	800248	1	Relais + câbles				
120	590006	1	Boîtier relais 800248				
125	562005	1	Fiche				
127	592003	1	Joint				
128	543000	1	Joint torique				

(*) Préciser la couleur à la commande

Mise à jour du 01 Mai 2002.

Betomix IP45 - Eclaté (français)

Page 1/1