

Groupe
LACME

LacAir

Notice d'emploi pour
COMPRESSEURS D'AIR
GRUPE BICYLINDRE EN V FONTE CARÉNÉ

TwinAir 28/100 T



Réf. : 463.300

TwinAir 28/150 T



Réf. : 463.400

TwinAir 28/200 T



Réf. : 463.500

Conception du groupe :

Groupe fonte bicylindre en V, monoétagé, caréné, turbo ventilé 27 Vc.

Composants longue durée :

Plaque-clapet double : clapets haut rendement.

Triple segmentation

Cylindres en fonte

Culasses en aluminium.

Carénage avec ventilation pour un meilleur refroidissement.

Filtres à air à faibles pertes de charge :
1 filtre par cylindre

Nous vous remercions pour votre confiance en notre production de qualité.
Pour tirer le meilleur parti de votre investissement, veuillez lire attentivement cette notice
d'utilisation avant de faire fonctionner ce compresseur.

Compresseurs d'air

72200 LA FLECHE - FRANCE

Tél : 02 43 45 29 40 - Fax : 02 43 45 24 25

Groupe
LACME

LacAir

Vous venez d'acquérir un compresseur d'air.

Cet outil vous offre la possibilité de réaliser une multitude de travaux et avant toute utilisation d'un quelconque outil pneumatique, assurez vous que votre compresseur est suffisamment puissant pour le travail à réaliser.

La quantité d'air consommée dépend directement du type d'outil utilisé.

Ne jamais utiliser d'outils dont la consommation d'air dépasse 50 % la capacité de production d'air de votre compresseur. Toute utilisation supérieure entraîne une usure prématurée de votre compresseur.

INFORMATIONS IMPORTANTES

Lire attentivement toutes les instructions de fonctionnement, les consignes de sécurité et les mises en garde contenues dans ce manuel avant de faire fonctionner le compresseur ou de procéder à son entretien.

La majorité des accidents résultant de l'utilisation ou de l'entretien du compresseur est due au non respect des consignes et règles de sécurité élémentaires. En identifiant à temps les situations potentiellement dangereuses et en observant les consignes de sécurité appropriées, on évite bien souvent des accidents.

Les consignes élémentaires de sécurité sont décrites dans les sections renfermant les instructions d'utilisation, d'entretien et de fonctionnement.

Ne jamais utiliser le compresseur d'une manière autre que celle spécifiquement recommandée, à moins de s'être préalablement assuré que l'utilisation envisagée ne sera dangereuse ni pour soi ni pour les autres.

Si le compresseur est utilisé d'une manière non conforme au contenu du livret d'instructions, le fonctionnement pourrait être compromis et de ce fait, la société LACME serait obligée de décliner toute responsabilité envers les personnes, les animaux, les objets pour les dommages qui pourraient être occasionnés.

1 RÉCEPTION - INSTALLATION.

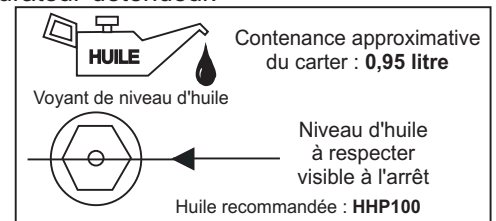
Vidange du réservoir :

Nos compresseurs sont testés unitairement en usine et quittent nos ateliers le réservoir plein d'air. Préalablement au premier démarrage, vider totalement celui-ci à l'aide du robinet du détendeur ou de l'épurateur-détendeur.

Niveau d'huile :

Vérifier le niveau d'huile, s'il est insuffisant, compléter jusqu'au milieu du voyant et s'assurer que le compresseur est installé en position horizontale pour lubrification correcte et optimale.

Utiliser de l'huile pour compresseur LACME HHP 100 (ISO VG 100).



Branchement électrique :

Avant de procéder au branchement électrique, vérifier si le bouton de contacteur est enfoncé complètement en position arrêt.

Compresseur triphasé

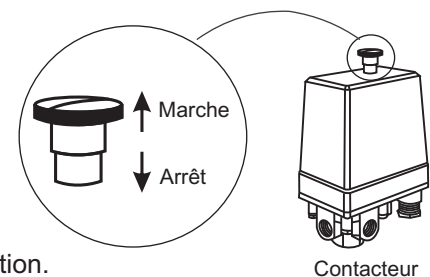
Du fait de l'existence de plusieurs standards d'installations triphasés, les compresseurs triphasés sont livrés sans prise électrique.

Par ailleurs, il n'est pas possible de les faire fonctionner sur une installation 220 volts monophasée.

Le câble électrique comporte trois fils conducteurs pour le secteur et un pour la terre.

Assembler ces fils sur une prise de courant mâle adaptée à votre type d'installation.

Le fil conducteur terre est jaune et vert et doit être relié à la borne terre de la prise de courant.



Pour un bon refroidissement, le volant du compresseur doit tourner dans le sens indiqué par la flèche du carter de protection. Pour inverser le sens de rotation, intervertir sur la prise de courant deux des trois fils de phase.

Le moteur est livré connecté en 380 volts (triphase). Il est possible de modifier le branchement pour le faire fonctionner sur les dernières installations 220 volts triphasé encore existantes. Une notice explicative intitulée "Modification du branchement de connexion pour alimentation en 220 volts triphasé" vous sera envoyée sur simple demande.

Faire attention au cordon :

Ne jamais tirer brusquement sur le cordon pour le débrancher. Tenir le cordon loin des sources de chaleur, de graisse et des surfaces tranchantes.

Marche - Arrêt :

Pour démarrer le compresseur, il suffit de tirer sur le bouton de mise en service du contacteur.

2 FONCTIONNEMENT.

Au démarrage du compresseur, le réservoir se remplit d'air progressivement et la pression augmente. Lorsque celle-ci atteint une pression d'arrêt (réglée en usine entre 8 et 9 bar) le contacteur manométrique arrête automatiquement le compresseur.

Un arrêt manuel est possible à tout instant en poussant vers le bas le bouton Marche/Arrêt du contacteur manométrique. Ne jamais arrêter le compresseur en tirant sur le câble d'alimentation électrique !

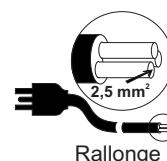
Lorsqu'il y a consommation d'air, la pression dans le réservoir baisse jusqu'à la pression de redémarrage (réglée en usine entre 5 et 6 bar). Lorsque celle-ci est atteinte, le contacteur manométrique commande automatiquement le redémarrage du compresseur.

Après toute utilisation, penser à débrancher le compresseur :

- pour le protéger contre les surtensions en cas de "coup d'orage" !
- pour éviter les redémarrages intempestifs quelques heures plus tard, lorsque la pression du réservoir a baissé...

Rallonge électrique :

Si l'utilisation d'une rallonge électrique est nécessaire, n'utiliser que des câbles électriques normalisés et d'une section au moins égale à 2,5 mm² pour éviter tout échauffement ou perte d'intensité dans la rallonge. Toujours dérouler la rallonge complètement !



D'une façon générale, il vaut mieux avoir un tuyau d'air comprimé plus long (25 ou 50m) qu'une installation à base de rallonges électriques.

Premières mises en route et rodage :

Les groupes subissent des essais sérieux et une période de pré-rodage en usine. Il est cependant recommandé d'observer une période de rodage d'environ 15 heures de fonctionnement pendant lesquelles, à chaque mise en route, on fera tourner le compresseur à vide durant 5 à 10 mn avant de monter en pression.

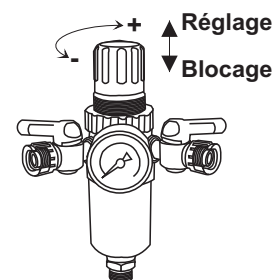
Utilisation :

Pour faire fonctionner un accessoire, vous avez besoin d'une pression de travail constante (indiquée sur la notice de l'outil). Ce réglage s'effectue au niveau du détendeur ou de l'épurateur-détendeur.

La quantité d'air consommée dépend du type d'outil utilisé : ne pas utiliser d'outil dont la consommation dépasse de plus de 50% les possibilités de votre compresseur.

Réglage de la pression de travail :

Débloquer le cabochon de l'épurateur-détendeur ou du détendeur en le tirant vers le haut puis le tourner dans le sens des aiguilles d'une montre pour augmenter la pression, et dans l'autre sens pour la diminuer. Lorsque la pression désirée est obtenue, bloquer le cabochon en le poussant vers le bas, ceci évite qu'il ne se dérègle à cause des vibrations.



Conseils pour un fonctionnement correct :

Ne jamais utiliser le compresseur pour des utilisations autres que celles spécifiées par ce manuel. Entre autre ne pas utiliser le compresseur avec un autre fluide que l'air comprimé. Il est conseillé d'utiliser le compresseur avec un service maximum de 50 % pendant une heure en pleine charge, ceci afin de permettre un fonctionnement correct du produit dans le temps.

Température ambiante de fonctionnement 0°C à +35°C.

Condition d'humidité de fonctionnement 30% à 75 %.

(En dehors de ces valeurs le compresseur d'air n'est pas dans les conditions normales d'utilisation).

Raccordements pneumatiques

Utiliser toujours des tuyaux ou flexibles pour air comprimé ayant des caractéristiques de pression adaptées à celles du compresseur .

Précautions et mesures de sécurité :

- ATTENTION !!! Pour toute intervention d'entretien sur le compresseur : **débrancher l'alimentation électrique** et **vider la cuve** par mesure de sécurité.
- confier toute intervention électrique à votre revendeur
- ne pas utiliser de liquide inflammable pour nettoyer la cartouche de filtre à air.
- éviter de faire fonctionner le compresseur dans un endroit poussiéreux ou chargé de vapeurs inflammables.
- ne pas laisser le compresseur à la portée des enfants.

Vidanges :

Utiliser de l'huile compresseur LACME HPP 100.

Effectuer une première vidange dès la fin de la période de rodage (15 heures de fonctionnement).

Ensuite vidanger et rincer le carter tous les ans ou toutes les 150 heures de fonctionnement.

Une utilisation intensive du compresseur peut entraîner une faible consommation d'huile, dans ce cas vérifier régulièrement le niveau d'huile. De la même manière, il est recommandé d'éviter les mélanges d'huile.

Filtre à air :

Nettoyer fréquemment la cartouche du filtre à air à l'aide d'une soufflette (toujours souffler de l'intérieur vers l'extérieur). Ne pas utiliser de produit inflammable. S'il est trop sale, le changer.

Cuve :

Vidanger le réservoir tous les jours ou toutes les 4 heures d'utilisation. Ouvrir le bouchon de vidange et incliner le compresseur pour vider les condensats qui se sont accumulés.

S'assurer auparavant que la pression du réservoir n'exède pas 2 bar afin d'éviter toute projection lors de l'ouverture.

Ne pas rejeter à l'égout les condensats qui se sont constitués d'eau et d'huile. Ils doivent être collectés et retraités par un organisme de retraitement.

Votre réservoir est conforme à la réglementation en vigueur. Le réglage et le fonctionnement de la soupape de sécurité ne doivent pas être altérés.

Groupe :

Toujours resserrer les vis de culasse après la période de rodage. Couple de serrage conseillé : 20 à 22 Nm.

Clapet :

Les problèmes de fonctionnement d'un compresseur proviennent souvent des particules bloquant les clapets des "plaques-clapets" situés dans la tête de compresseur et/ou le clapet anti-retour monté sur la cuve. Ces clapets sont facilement accessibles et un simple nettoyage assure un bon fonctionnement du compresseur.

Risques liés au gel :

Avant utilisation en période de gel, stocker le compresseur quelques temps dans un endroit tempéré ou réchauffer les canalisations afin de faire fondre la glace qui se serait formée à partir de l'eau de condensation. Purger la cuve tous les soirs et redémarrer le matin cuve vide.

4 CAUSES POSSIBLES DE MAUVAIS FONCTIONNEMENT.

Le compresseur ne démarre pas :

- La cuve est pleine : ouvrir un robinet pour la vider.
- Le bouton du contacteur n'est pas sur marche.

L'appareil "grogne" mais ne démarre pas :

Compresseur triphasé

- l'appareil est alimenté par deux phases au lieu de trois : vérifier les circuits d'arrivée de courant.
- l'index du disjoncteur thermique est réglé à une valeur trop basse : rapporter l'appareil à votre distributeur.

Débit insuffisant :

- Fuite sur la tuyauterie connectant le groupe à la cuve : resserrer les écrous de la tuyauterie
- Courroie détendue, patinant : repousser le moteur pour retendre la courroie.
- Filtre bouché : le souffler ou le changer.
- Manomètre détérioré : le changer
- Clapets de la tête de compresseur encrassés ou usés : démonter la tête et nettoyer ou changer les clapets
Opération à faire à froid, cuve à vide et compresseur débranché.

Le compresseur s'arrête et ne repart pas quand la pression baisse :

- Contrôler l'alimentation électrique et le disjoncteur de l'installation ainsi que le disjoncteur thermique.

Fuite permanente au contacteur lors de l'arrêt du compresseur :

- En général, c'est le clapet anti-retour qui est détérioré : nettoyer ou changer la pastille de caoutchouc spéciale après avoir dévissé la tête du clapet anti-retour. Toujours débrancher le compresseur et vider impérativement le réservoir au préalable pour éviter tout accident !

L'huile suinte :

- Resserrer les boulons de la culasse et les bouchons d'huile. Couple de serrage conseillé : 20 à 22 Nm.

L'huile passe dans la cuve :

- Réserve d'huile trop importante. Bien respecter le niveau, un surplus d'huile entraîne forcément une remontée d'huile et une consommation importante.
- Segments usagés ou détériorés
- Chemise du cylindre détériorée. Attention ! Le piston peut aussi être endommagé.

Groupe du compresseur bloqué :

- Roulements ou paliers de la bielle détériorés
- Cylindre et segments détériorés (généralement à la suite d'un fonctionnement sans huile)
- Bielle bloquée sur le vilebrequin suite à un manque d'huile.

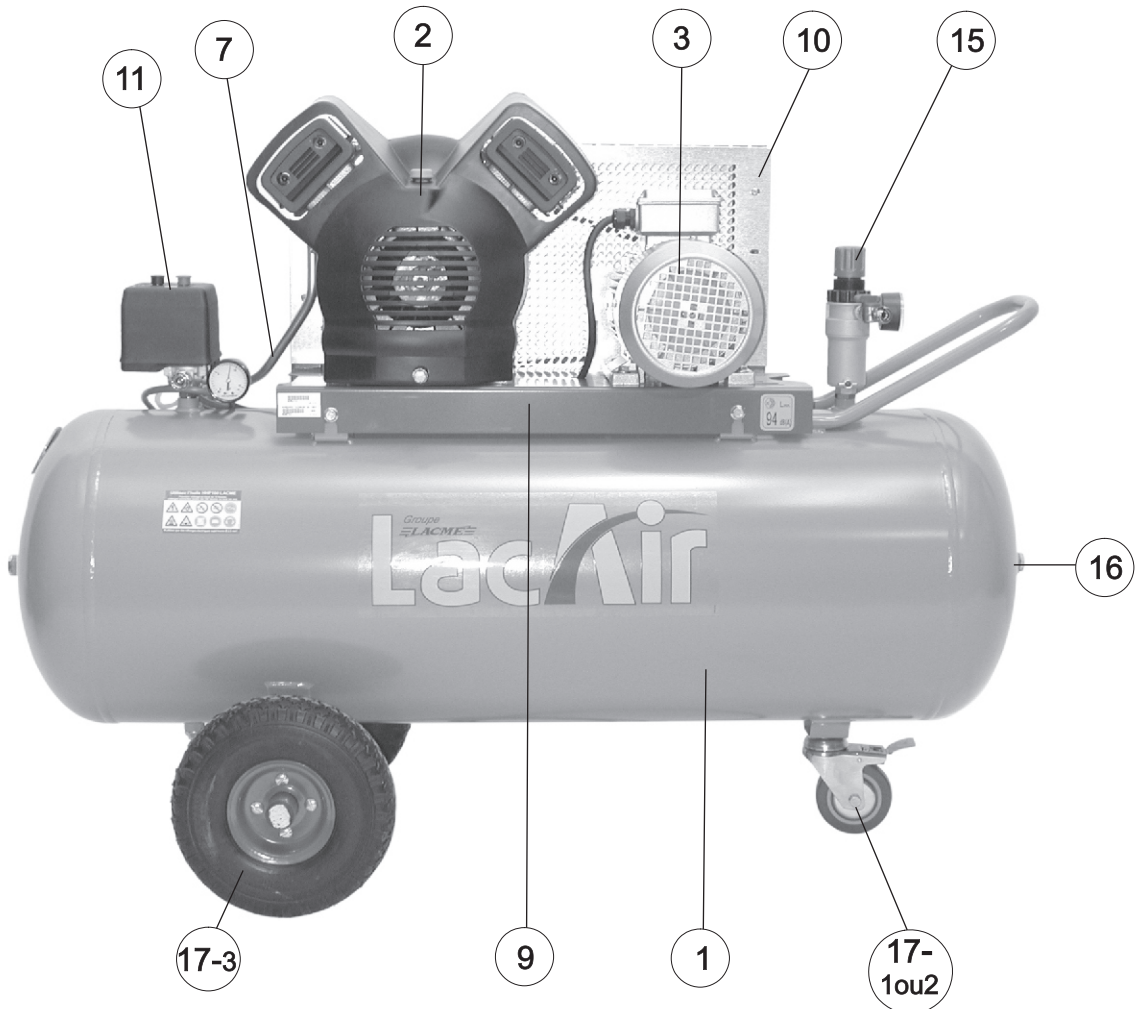
Excès d'eau dans le réseau :

- Condensation normale due à la compression, l'achat d'un sécheur d'air s'avère impératif pour éliminer complètement l'humidité. (Se rapprocher alors de votre revendeur).

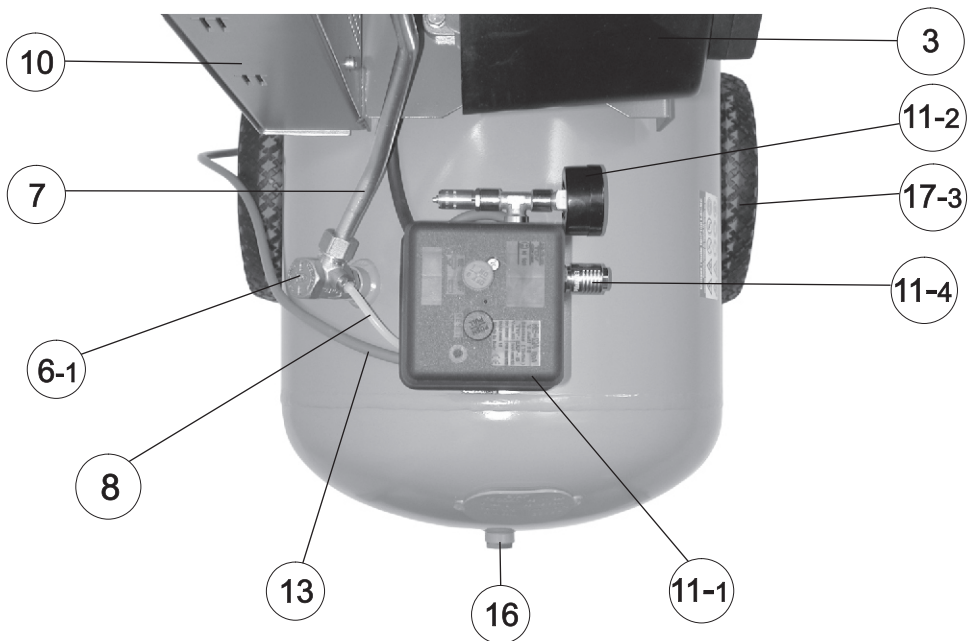
TwinAir 28 m³/h

Caractéristiques :

Vue de face.



Vue de dessus.



TwinAir 28 m³/h

Repère	Désignation	Quantité	Référence
01	Cuve		
	Cuve 100 litres	1	56 210 063
	Cuve 150 litres	1	54 210 520
	Cuve 200 litres	1	56 210 103
02	Groupe		
	Groupe 27 Vc - 3	1	26 132 031
03	Moteur		
	Moteur 4 CV / 230 V / 50 Hz / S3	1	26 151 030
04	Poulie alu 1 A 130 x 24	1	26 210 290
05	Courroie A 48	1	26 230 268
06	Clapet anti-retour		
06-1	Clapet anti-retour 1/2 M	1	26 330 020
06-2	Pion de clapet anti-retour	1	26 330 502
06-3	Mamelon 1/2 MM	1	26 360 160
06-3	Mamelon 3/4 M - 1/2 M	1	26 360 240
07	Tube cuivre recuit 12 x 14	1	89 373 900
08	Tuyau de mise à vide	1	89 373 702
09	Platine		
	Platine 100 litres	1	56 212 104
	Carter de protection		
10-1	Carter de protection 100/150/200 l	1	56 162 201
10-2	Gousset 100 l Galva	1	56 162 482
11	Rampe contacteur complète		77 220 030
11-1	Contacteur disjoncteur 4-6,3 A	1	26 310 020
11-2	Manomètre 16 bar	1	26 320 520
11-3	Soupape de sécurité CE 11 bar	1	26 332 020
11-4	Rac 555 1/4 M	1	29 380 220
12	Mamelon 1/2 - 1/4	1	26 360 180
13	Cordon d'alimentation		
	Cordon d'alimentation 3 x 2,5 mm ² , long 3,50 m	1	13 220 165
14	Robinet de purge		
	Robinet de purge 1/2 M	1	26 351 040
15	Epurateur détenteur		
	Epurateur détenteur GM	1	39 514 040
16	Bouchon		
	Bouchon 1/2	2	27 373 020
17	Roues		
17-1	Roue pivotante Ø 125 mm (pour 100 et 150 litres)	1	26 220 120
17-2	Roue pivotante Ø 100 mm (pour 200 litres)	1	26 220 110
17-3	Kit roues Ø 260 mm + axes	1	26 221 012

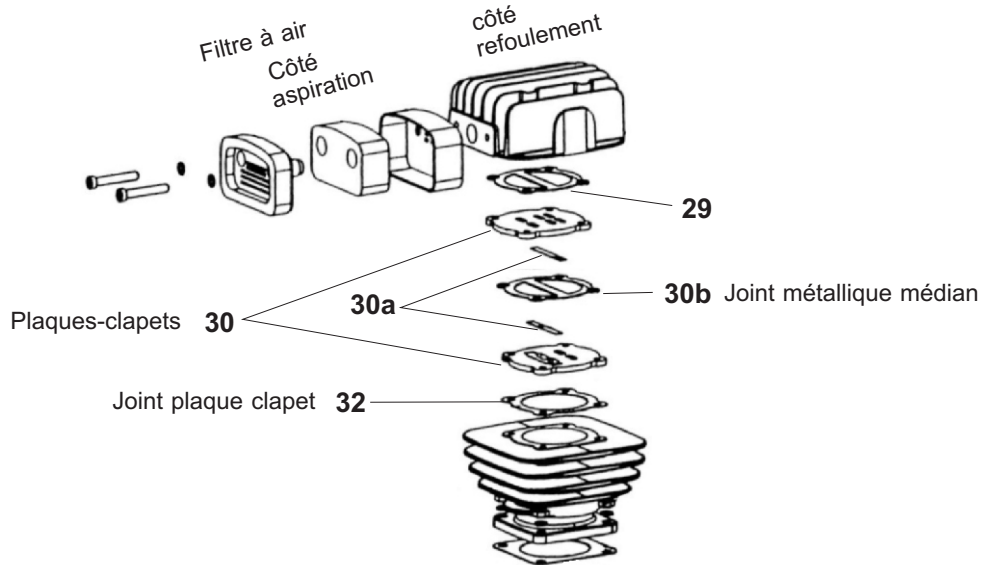
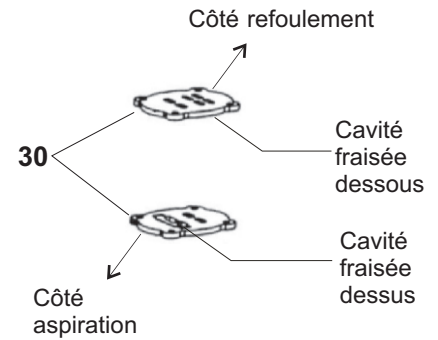
NOTICE DE MONTAGE DES PLAQUES-CLAPETS/JOINTS

Informations générales :

Les cavités fraisées des plaques-clapets (30) sont toutes deux orientées vers le joints métallique médian (30b).

Pour la plaque inférieure (30) la cavité fraisée est du côté de l'aspiration (entrée d'air, filtre à air).

Pour la plaque supérieure (30), la cavité fraisée est du côté du refoulement (sortie d'air).



Mode opératoire :

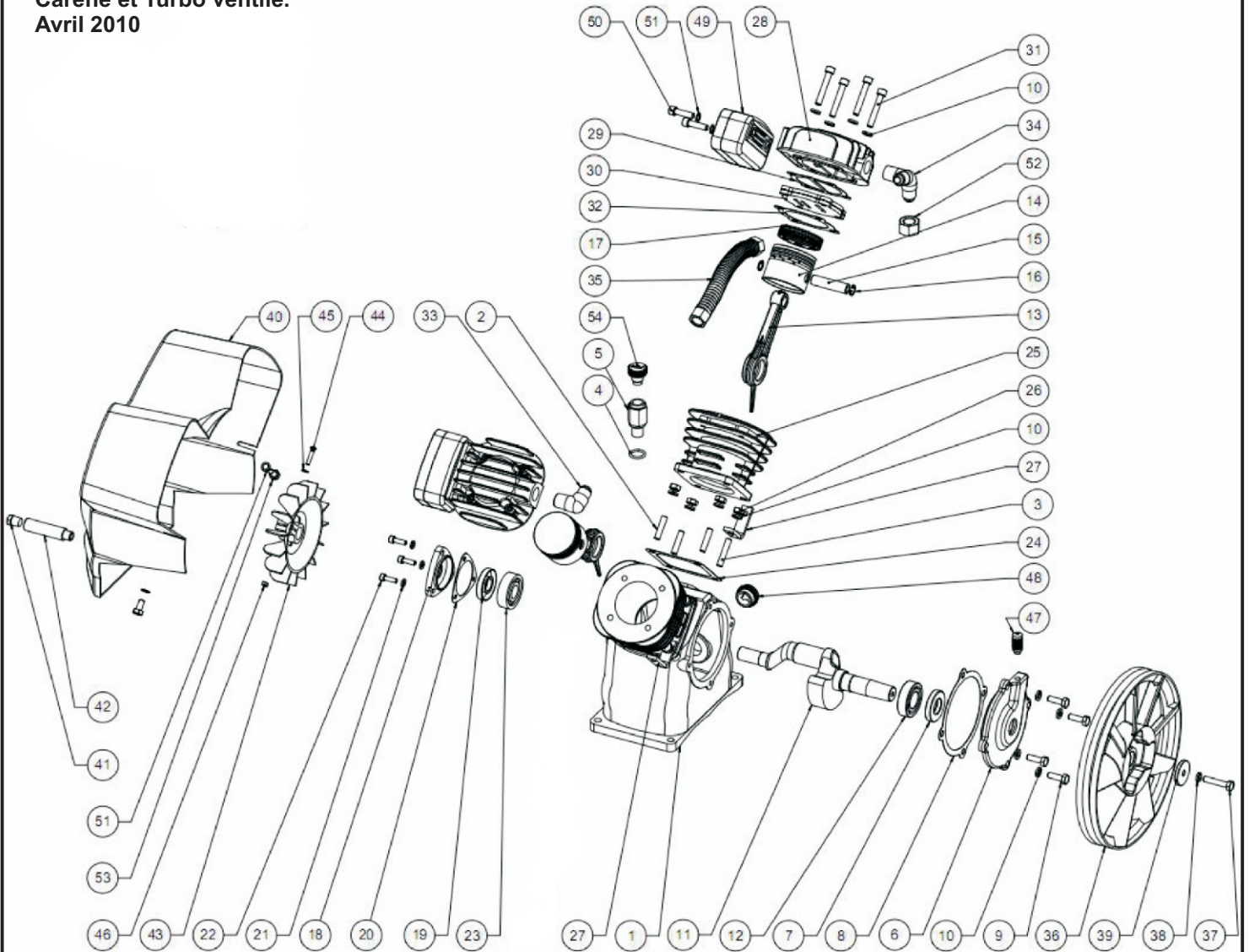
- 1- Bien repérer le côté de l'aspiration et celui du refoulement.
- 2- Positionner le joint (32) en fibre sur le cylindre.
- 3- Placer la plaque-clapet inférieure (30), cavité côté aspiration vers le haut.
- 4- Y loger la lamelle (30a) "collée" en ses extrémités par deux "perles" de graisse.
- 5- Positionner le joint métallique (30b). La cloison centrale doit être parallèle à la cavité.
- 6- Dans la cavité de la seconde plaque (30), "coller" la lamelle (30a) avec des "perles" de graisse aux deux extrémités.
- 7- Retourner la plaque (30) en l'orientant pour que la cavité fraisée soit du côté du refoulement, parallèle et tête-bêche à celle de la plaque inférieure (30) et non pas en vis-à-vis.
- 8- Placer le joint de culasse (29) en fibre (la cloison centrale toujours parallèle aux cavités).
- 9- Placer et bloquer la culasse en croisant le serrage.
- 10- Resserrer la culasse après 10 heures de fonctionnement.

Vérifications (à effectuer cuve vide) :

Après assemblage final, vérifier l'aspiration en cours de fonctionnement, en posant la main devant chaque entrée de filtre à air. Vous devez sentir une nette aspiration. Si cela n'est pas le cas, vous avez probablement inversé les plaques-clapets.

DESCRIPTIF : GROUPE 27 Vc-3

**Nouveau Groupe bicylindre en V
Caréné et Turbo ventilé.
Avril 2010**



COMMENT COMMANDER :
Indiquez la référence exacte du groupe
puis le N° repère de la pièce à commander.

Exemple : pour commander le piston rep. 14
Piston 27 Vc3- 14

Rep.	Qté.	Désignation	Rep.	Qté.	Désignation	Rep.	Qté.	Désignation
1	1	Carter (Fonte)	19	1	Joint à lèvre	37	1	Vis H M8x40
2	6	Goujon M8x35	20	2	Joint	38	1	Rondelle élastique
3	2	Goujon M8x42	21	3	Rondelle élastique	39	1	Rondelle plate
4	1	Joint torique	22	3	Vis CHC M6x20	40	1	Capot plastique
5	1	Extension	23	1	Roulement à billes	41	1	Bouchon de vidange
6	1	Flasque arrière roulement	24	2	Joint cylindre	42	1	Extension bouchon
7	1	Joint	25	2	Cylindre	43	1	Ventilateur
8	1	Joint	26	8	Ecrou H M8	44	1	Vis ventilateur CLS M5x25
9	4	Vis H M8x25	27	2	Support capot plastique	45	1	Rondelle
10	20	Rondelle élastique	28	2	Culasse	46	1	Ecrou M5
11	1	Vilebrequin	29	2	Joint culasse	47	1	Reniflard
12	1	Roulement	30	2	Plaque clapet complète	48	1	Voyant D'huile
13	2	Bielle	31	8	Vis CHC M8x50	49	2	Filtre à air
14	2	Piston	32	2	Joint supérieur cylindre	50	4	Vis CHC M8x30
15	2	Axe piston	33	1	Coude sortie	51	6	Rondelle
16	4	Clips axe piston	34	1	Té sortie	52	1	Ecrou de sortie
17	2	Jeu de segments	35	1	Radiateur liaison culasses	53	2	Vis H M6x16 capot
18	1	Flasque avant				54	1	Bouchon de remplissage

Quelques règles élémentaires à respecter



Recommandation : lire la notice jointe avant mise en route ou intervention d'entretien sur le compresseur.



Avertissement : cet appareil est commandé à distance et peut se mettre en marche sans avertissement.



Avertissement : risque de chocs électriques.



Interdiction : Ne pas respirer l'air délivré par cet appareil.



Avertissement : risque de température élevée (surfaces chaudes).



Interdiction : ne pas entreprendre d'intervention sur cet appareil, sans avoir débranché électriquement et sans avoir vidé le réservoir.



Avertissement : réservoir ou circuit sous pression.



Recommandation : ne pas faire fonctionner l'appareil sans son carter de protection.



Obligation: Port d'un casque anti bruit obligatoire.



Cet appareil fait l'objet d'une collecte sélective.



Cadre réservé à l'utilisateur

NOM.....

Prénom.....

Adresse.....

.....

.....

Tél.

Problème rencontré :

.....

.....

.....

.....

.....

.....

INFORMATIONS SUR LA GARANTIE

Cet article est garanti 2 ans pièces et main d'oeuvre à partir de la date d'achat.

Le retour du matériel aux ETS LACMÉ est soumis au préalable à l'accord du service SAV et est à la charge de l'expéditeur. Le port retour est à la charge de LACMÉ.

TOUS RETOUR DE MATÉRIEL SANS ACCORD DE RETOUR SE VERRA REFUSÉ A LA RÉCEPTION.

Pour bénéficier de cette garantie contractuelle, l'appareil devra être ramené au magasin qui en a assuré la vente, accompagné du Bon de Garantie dûment rempli et de la preuve d'achat.

La garantie n'est valable que si l'appareil n'a pas été endommagé d'une manière évidente.

C'est le cas lorsqu'il y a :

- Non respect des instructions de mise en service.
- Non respect des conditions normales d'utilisations
- Chute, surtension, fausse manoeuvre...
- Ouverture de l'appareil par le client.
- Transport effectué sans précautions.
- Réparation avec des pièces non d'origine.

La garantie est limitée aux défauts de construction et ne s'applique pas pour les pièces d'usures tels que piston, contacteur manométrique, courroies, joints, filtres a air, pion de clapet anti-retour, moteur électrique , roulements a billes, etc...

**LACMÉ, Les Pelouses, route du Lude,
72200 LA FLECHE (FRANCE).**

Tél. : 02 43 94 13 45 - Fax : 02 43 45 24 25



Les Pelouses, route du Lude 72200 LA FLÈCHE
 Tél. : 02.43.94.13.45 Télécopie : 02.43.45.24.25 Ligne directe SAV : 02.43.48.20.83

DÉCLARATION DE CONFORMITÉ C.E.

Nous certifions, par la présente, que les matériels neufs désignés ci-dessous :

TwinAir 28/100 M	Réf. : 463.300
TwinAir 28/150 M	Réf. : 463.400
TwinAir 28/200 M	Réf. : 463.500

sont conformes aux dispositions de la Directive machines (2006/42/CE), de la Directive basse tension (2006/95/CE) , de la Directive relative aux récipients à pression simples (2009/105/CE), de la Directive compatibilité électromagnétique (2004/108/CE) et de la Directive OUTDOOR 2000/14/CE.



Fait à LA FLÈCHE, le 24 mai 2012

La Direction,

Sébastien AILLERET

Notice/Lacair/TwinAir 28/100-150-200M.cdr - 240512_SD



BON DE GARANTIE

(remis au client au moment de la vente)

Cet appareil est garanti 2 ans, pièces détachées et main d'oeuvre, à partir de la date d'achat.

TwinAir 28/100 M
TwinAir 28/150 M
TwinAir 28/200 M

Cachet Revendeur

N° d'identification

Acheté le A

Cette garantie se limite au remplacement gratuit en nos ateliers des pièces reconnues défectueuses.
 Elle ne couvre pas les frais de transport et ne peut en aucun cas ouvrir droit à une indemnité quelconque.