

Ecophon Focus™ Dg

Pour application où un plafond démontable est nécessaire. Le design des bords masque les ossatures, qui se situent à environ 14 mm au-dessus des panneaux, ce qui crée un aspect flottant distinct pour chaque panneau. Les panneaux sont démontables, même dans les zones où la hauteur du plénum est faible.

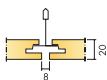
Pour optimiser les performances et la qualité du système, il est recommandé d'utiliser les ossatures et accessoires Ecophon Connect.

Le système est composé d'éléments Ecophon Focus Dg et d'un système d'ossatures Ecophon Connect en acier galvanisé. Le poids de l'ensemble du système est 4 kg/m². Les panneaux sont en laine de verre 3ème génération de haute densité, avec en surface visible le revêtement peinture Akutex™ FT. Le dos des panneaux est revêtu d'un voile de verre. Les bords sont peints.



Roben, Poznan, Poland

GAMME DE SYSTÈME



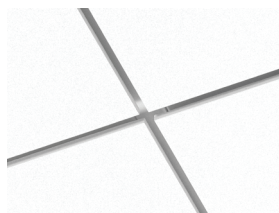
Taille, mm	600x600	1200x600	1200x1200	XL 1600x600	XL 1800x600	XL 2000x600	XL 2400x600
T24	•	•	•	•	•	•	•
Epaisseur (ép)	20	20	25	20	20	20	20
Schéma de montage	M202	M202	M203	M204	M204	M204	M204



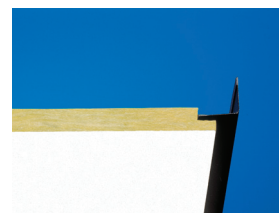
Ecophon Focus Dg



Coupe sur système Focus Dg avec porteur HD T24



Système Focus Dg



Focus Dg avec cornière de rive Connect noire

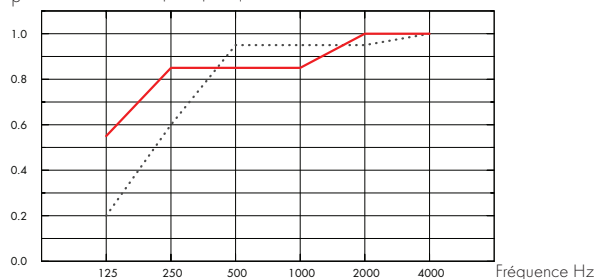


Acoustique

Absorption acoustique:

Résultats selon la norme EN ISO 354. Classification selon la norme EN ISO 11654, et valeurs estimatives du coefficient de réduction sonore NRC et de la moyenne d'absorption acoustique SAA selon la norme ASTM C 423.

α_p Coefficient d'absorption pratique



... Focus Dg 20 mm, 65 mm o.d.s.

— Focus Dg 20 mm, 200 mm o.d.s.

o.d.s = hht = hauteur de construction hors tout

ép mm	hht mm	α_p Coefficient d'absorption pratique						α_w	Classe d'absorption
		125 Hz	250 Hz	500 Hz	1000 Hz	2000 Hz	4000 Hz		
20	65	0.20	0.60	0.95	0.95	0.95	1.00	0.90	A
20	200	0.55	0.85	0.85	0.85	1.00	1.00	0.90	A

ép mm	hht mm	NRC	SAA
20	65	0.90	0.89

ép mm	AC(1.5)
20	180



Accessibilité

Les dalles en 600x600 et 1200x600 sont facilement démontables. Les dalles en 1200x1200 et XL sont démontables. Hauteur minimum de démontabilité selon des schémas de montage.



Entretien

Peut être épousseté ou dépoussiéré à l'aspirateur quotidiennement, et/ou nettoyé au chiffon humide une fois par semaine.



Rendement lumineux

White Frost, l'échantillon NCS le plus proche est le S 0500-N, 85% de réflexion lumineuse (dont plus de 99% de réflexion diffuse). Coefficient de rétro-réflexion de 63 mcd/(m²x). Brillance < 1.



Influence du climat

Le panneau supporte en permanence jusqu'à 75% d'humidité relative à 30°C sans flèche, ni déformation, ni dégradation.

Les dalles Focus Ds et Focus Dg sont également disponibles pour une résistance à l'humidité et à la chaleur spécialement élevée, résistant en permanence à une ambiance HR allant jusqu'à 95% à 30°C sans déformation ni délamination (EN 13964).



Environnement intérieur

Certificat / Label	
Classement M1 Finlandais	•
Étiquetage Sanitaire A+	•
Association Suédoise Asthme et Allergies	•
Label Danois Climat intérieur	•
California Emission Regulation, CDPH	•



Influence sur l'environnement

Totalement recyclable.



CO₂



D'après la FDES conforme à la norme ISO 14040



Sécurité incendie

Pays	Norme	Classification
Europe	EN 13501-1	A2-s1,d0

La laine de verre qui compose les panneaux, est testée et classée non combustible selon la norme EN ISO 1182 / D.O.P. téléchargeable sur www.ecophon.fr



Propriétés mécaniques

Concernant la charge et les conditions de surcharge du système, voir les tableaux sous les schémas de montage correspondants, ou consulter sur le site, la fiche produit : onglet "propriétés techniques", rubrique "propriétés mécaniques".



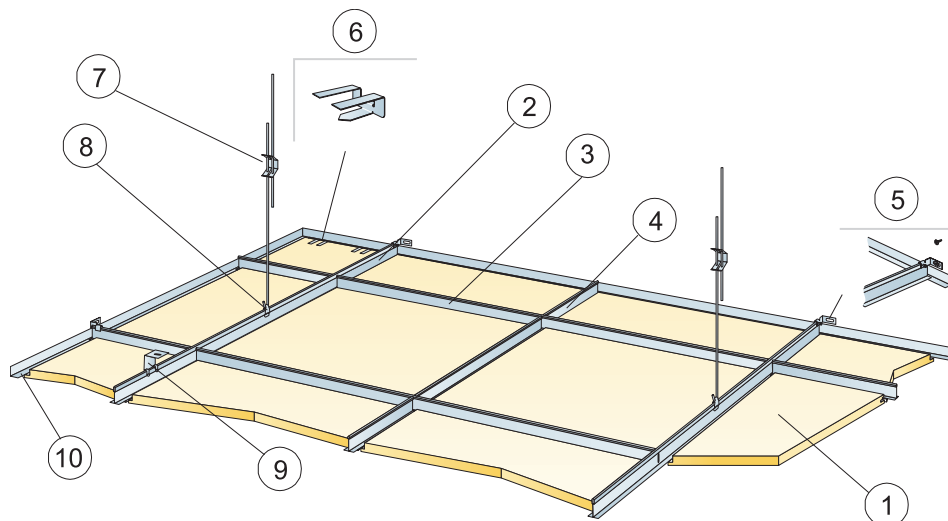
Mise en oeuvre

Installation selon schémas de montage, guides d'installation et logiciels de dessin assisté. Pour la hauteur minimum de l'ensemble du système voir quantitatif. Les systèmes ne sont pas recommandés pour des pièces de petites dimensions (2x2m²). Les plafonds avec une grande quantité d'intégrations nécessitent une planification minutieuse de conception et de mise en oeuvre.



CE

Le marquage CE confirme des performances importantes des produits comme l'absorption acoustique, les émissions, la sécurité incendie et la capacité de charge. Tous les plafonds Ecophon sont marqués CE selon la norme Européenne EN 13964, et la performance individuelle du produit est déclarée dans la Déclaration de Performance (DoP)



© Ecophon Group

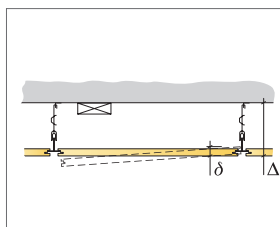
QUANTITÉS SPÉCIFIQUES (HORS CHUTES)

	Taille, mm	
	600x600	1200x600
1 Focus Dg	2,8/m ²	1,4/m ²
2 Profil porteur HD T24 Connect, installé tous les 1200 mm (max. distance du mur 600 mm, jusqu'à 1200 mm si pas de charge entre le porteur et le mur).	0,9m/m ²	0,9m/m ²
3 Entretoise Connect T24, L=1200 mm, installée tous les 600 mm	1,7m/m ²	1,7m/m ²
4 Entretoise Connect, L= 600 mm	0,9m/m ²	-
5 Equerre de fixation murale Connect pour profils T	1/row of suspended Main runner HD	
6 Clip Support Dg Connect 20	1/300-400mm sur chaque dalle avec seulement	
7 Suspente réglable installée tous les 1200 mm (Distance max. du mur 600 mm)	0,7/m ²	0,7/m ²
8 Clip de suspension Connect	0,7/m ²	0,7/m ²
9 Pour la fixation directe : Equerre de fixation directe	0,7/m ²	0,7/m ²
10 Cornière de rive Connect (fixée tous 300 mm)	Cf. calepinage	

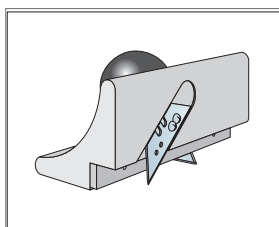
Hauteur minimale de construction hors tout : 115 mm avec suspentes réglables, 65 mm avec fixations directes

δ Hauteur minimale de démontabilité : 30 mm

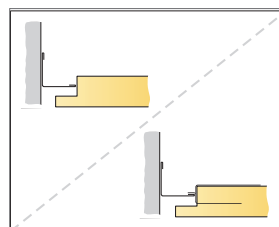
Utilisé le Connect écarteur connecteur pour l'intégration de luminaires dans nos dalles



Hauteur totale de construction



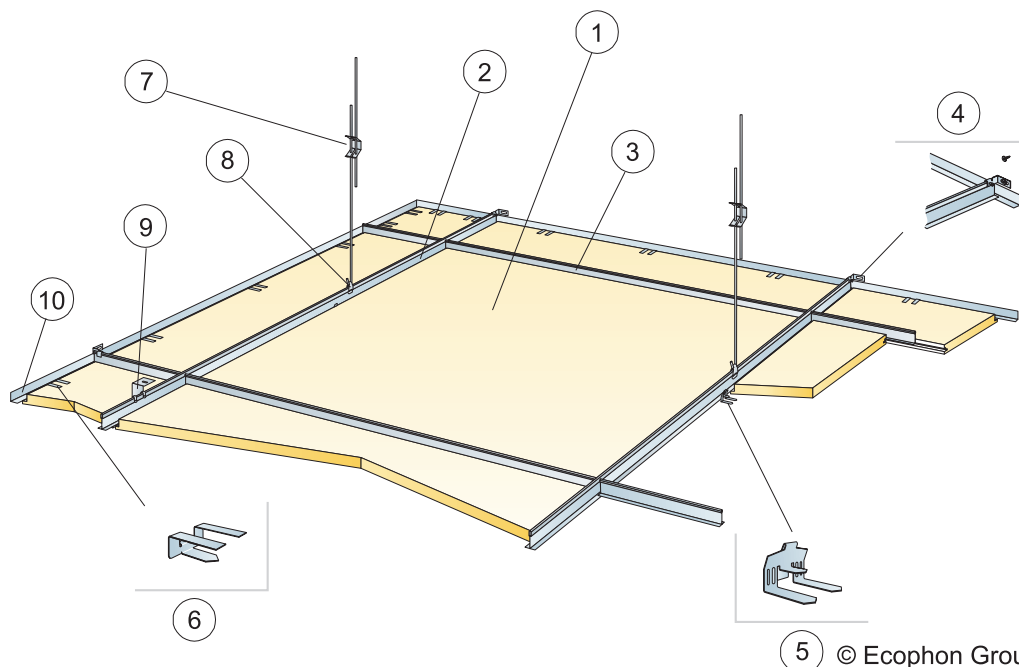
Outil de découpe Dg



Bord coupé, sans et avec clip de support

Taille, mm	Charge maximale utile	Capacité de charge minimale
600x600	50	160
1200x600	50	160

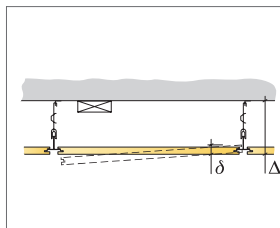
Charge appliquée/Surcharge admissible



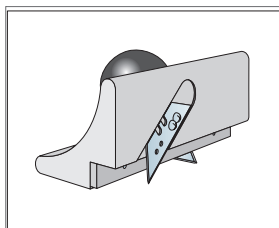
QUANTITÉS SPÉCIFIQUES (HORS CHUTES)

		Taille, mm
		1200x1200
1	Focus Dg	0,7/m ²
2	Profil porteur HD T24 Connect, installé tous les 1200 mm (max. distance du mur 600 mm, jusqu'à 1200 mm si pas de charge entre le porteur et le mur).	0,9m/m ²
3	Entretoise Connect T24 L=1200 mm, installée tous les 1200 mm	0,9m/m ²
4	Equerre de fixation murale Connect pour profils T	1/row of suspended Main runner HD
5	Clip de soutien Connect	1,4/m ²
6	Clip de support Connect DG25	1/300-400mm sur chaque dalle avec seulement
7	Suspente réglable installée tous les 1200 mm (Distance max. du mur 600 mm)	0,7/m ²
8	Clip de suspension Connect	0,7/m ²
9	Pour la fixation directe : Equerre de fixation directe	0,7/m ²
10	Cornière de rive Connect (fixée tous 300 mm)	Cf. calepinage
Hauteur minimale de construction hors tout : 115 mm avec suspentes réglables, 65 mm avec fixations directes		
δ Hauteur minimale de démontabilité : 30 mm		-

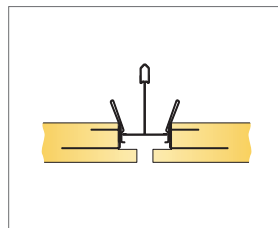
Utilisé le Connect écarteur connecteur pour l'intégration de luminaires dans nos dalles



Hauteur totale de construction



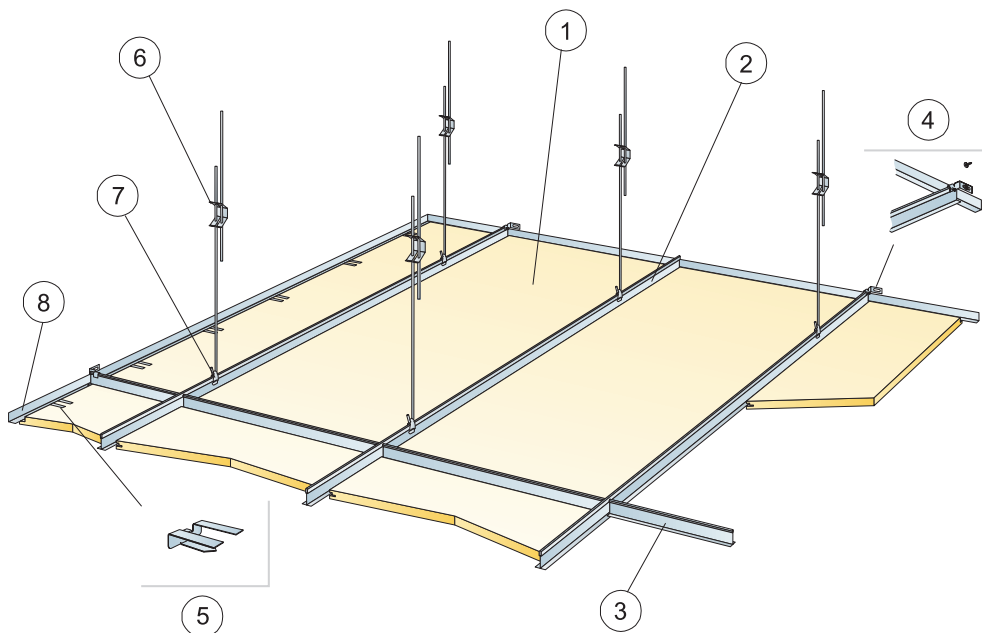
Outil de découpe Dg



Jonction entre deux bords non portant et clip de support

Taille, mm	Charge maximale utile	Capacité de charge minimale
1200x1200	50	160

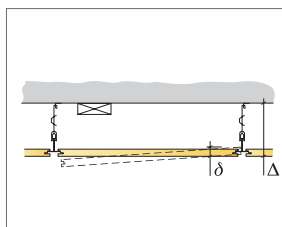
Charge appliquée/Surcharge admissible



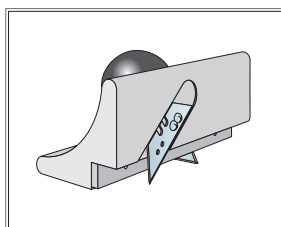
© Ecophon Group

QUANTITÉS SPÉCIFIQUES (HORS CHUTES)

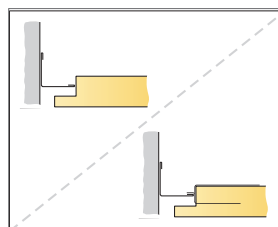
	Taille, mm			
	1600x600	1800x600	2000x600	2400x600
1 Focus Dg XL	1,05/m ²	0,95/m ²	0,85/m ²	0,7/m ²
2 Profil porteur T24 HD Connect, installé tous les 600 mm	1,7m/m ²	1,7m/m ²	1,7m/m ²	1,7m/m ²
3 Entretoise Connect, L= 600 mm	0,65m/m ²	0,6m/m ²	0,5m/m ²	0,45m/m ²
4 Equerre de fixation murale Connect pour profils T	1/row of suspended Main runner HD			
5 Clip de support Connect pour panneau de rive	1pc/300-400 mm sur chaque dalle de rive avec seulement un bord supporté			
6 Suspente réglable Connect, installée tous les 1500 mm (Distance max. du mur 450 mm)	1,1/m ²	1,1/m ²	1,1/m ²	1,1/m ²
7 Clip de suspension Connect	1,1/m ²	1,1/m ²	1,1/m ²	1,1/m ²
8 Cornière de rive Connect (fixée tous 300 mm)	Cf. calepinage			
Δ Hauteur minimale de construction hors tout : 115 mm	-	-	-	-
δ Hauteur minimale de démontabilité : 30 mm	-	-	-	-



Hauteur totale de construction



Outil de découpe Dg



Bord coupé sans et avec clip de support

Taille, mm	Charge maximale utile	Capacité de charge minimale
1600x600	50	160
1800x600	50	160
2000x600	50	160
2400x600	50	160

Charge appliquée/Surcharge admissible