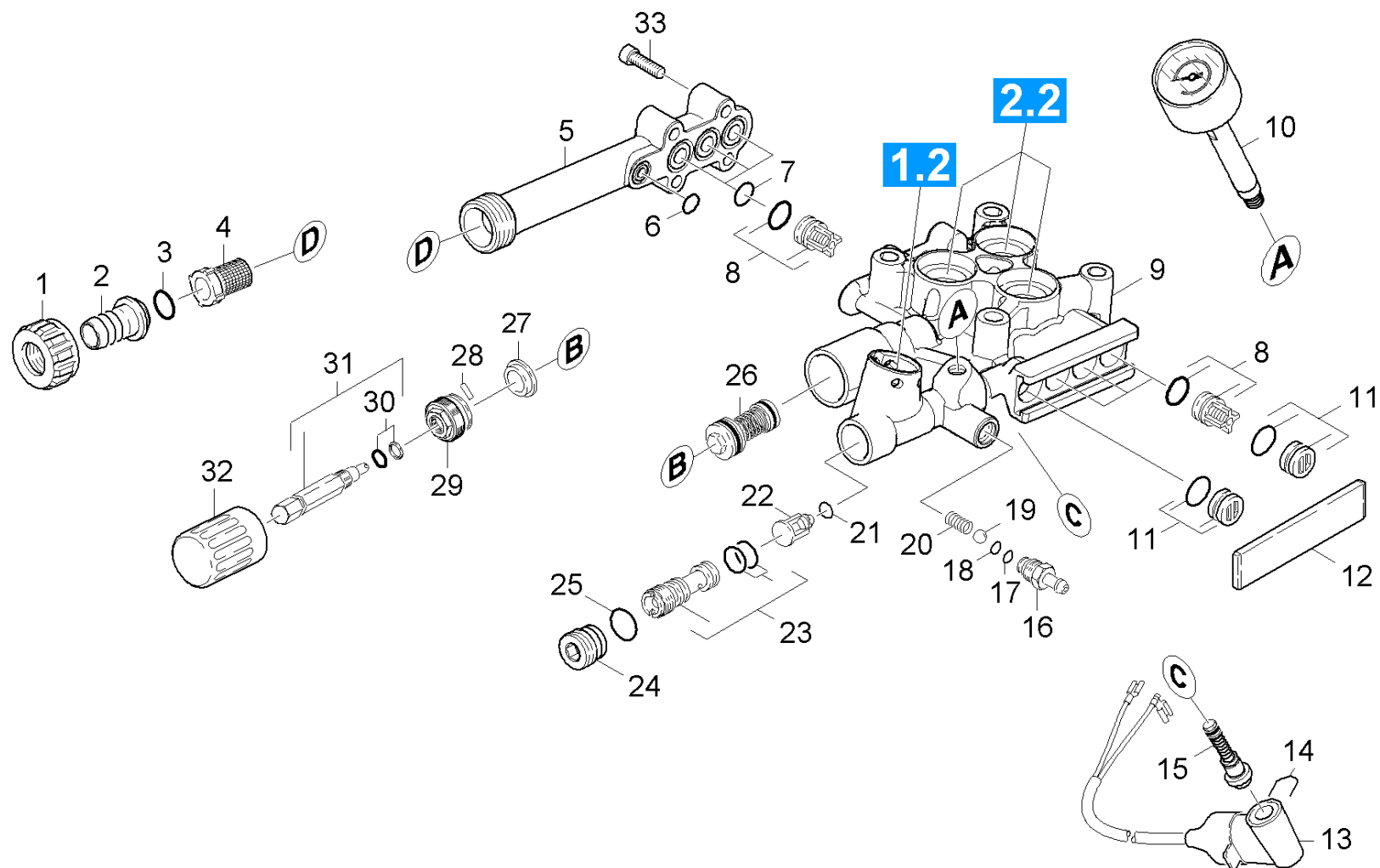


21 Culasse de cylindre

Vue d'ensemble des documents techniques/Professional/Nettoyeur à haute pression eau froide/Moteur électrique/HD 6/15 CX Plus *EU (1.150-650.0)/Liste de pièce de rechange HD 6/15 CX PL/20 Kit pompe/21 Culasse de cylindre



21 Culasse de cylindre

Vue d'ensemble des documents techniques/Professional/Nettoyeur à haute pression eau froide/Moteur électrique/HD 6/15 CX Plus *EU (1.150-650.0)/Liste de pièce de rechange HD 6/15 CX PL/20 Kit pompe/21 Culasse de cylindre

PA/PV	pos	N° matériel	Désignation	Quantité	Unité	à partir du n°	jusqu'au n°	Texte en bas de page
X-X	1	5.310-076.0	Écrou	1.000	ST	0000000000	0000000000	
X-X	2	5.443-291.0	RACCORD POUR TUYAU +	1.000	ST	0000000000	0000000000	
X-X	3	6.362-161.0	Baque d'étancheite 19,3 X 2,4	1.000	ST	0000000000	0000000000	
X-X	4	6.414-252.0	Filtre	1.000	ST	0000000000	0000000000	
	5	5.064-150.0	Couvercle d'aspiration	1.000	ST	0000000000	0000000000	
X-X	6	6.362-384.0	Baque d'étancheite 9x1,5 - NBR 70	1.000	ST	0000000000	0000000000	
X-X	7	6.362-533.0	Baque d'étancheite 14,0 X 1,5-NBR 70	3.000	ST	0000000000	0000000000	
X-X	8	2.884-916.0	Soupape (3 Stück)	2.000	ST	0000000000	0000000000	
	9	5.550-322.0	Culasse de cylindre	1.000	ST	0000000000	0000000000	
X-X	10	6.421-274.0	Manometre	1.000	ST	0000000000	0000000000	
X-X	11	4.132-007.0	Bouchon de fermeture seulement pour remp	4.000	ST	0000000000	0000000000	
X	12	5.003-062.0	Plaque	1.000	ST	0000000000	0000000000	
X-X	13	4.744-168.0	Interrupteur complet	1.000	ST	0000000000	0000000000	
X-X	14	5.034-494.0	AGRAFFE DE VERROUILLAGE	1.000	ST	0000000000	0000000000	
X-X	15	2.884-501.0	Lot de pièces de rechange piston pilote	1.000	ST	0000000000	0000000000	
X-X	16	5.443-624.0	Nipple	1.000	ST	0000000000	0000000000	
X-X	17	6.362-113.0	Baque d'étancheite 6,0 x 2,0 NBR 70	1.000	ST	0000000000	0000000000	
X-X	18	6.362-175.0	Baque d'étancheite 5,28x 1,78	1.000	ST	0000000000	0000000000	
	19	7.401-908.0	Boule 7 G300 -1.4301 DIN 5401	1.000	ST	0000000000	0000000000	
	20	5.332-258.0	Ressort cylindrique	1.000	ST	0000000000	0000000000	
	21	6.362-851.0	Baque d'étancheite 4 x 2 NBR 90	1.000	ST	0000000000	0000000000	
X-X	22	5.584-091.0	Boulon de soupape clapet de non-retour	1.000	ST	0000000000	0000000000	
	23	4.769-035.0	Insert de buse	1.000	ST			
	24	5.411-171.0	Vis de fermeture	1.000	ST	0000000000	0000000000	
X-X	25	6.362-480.0	Baque d'étancheite 12,42x 1,78	1.000	ST	0000000000	0000000000	

21 Culasse de cylindre

Vue d'ensemble des documents techniques/Professional/Nettoyeur à haute pression eau froide/Moteur électrique/HD 6/15 CX Plus *EU (1.150-650.0)/Liste de pièce de rechange HD 6/15 CX PL/20 Kit pompe/21 Culasse de cylindre

PA/PV	pos	N° matériel	Désignation	Quantité	Unité	à partir du n°	jusqu'au n°	Texte en bas de page
X-X	26	4.591-038.0	Soupape de décharge	1.000	ST	0000000000	0000000000	
X	27	5.110-630.0	Douille	1.000	ST	0000000000	0000000000	
X	28	7.314-629.0	Goupille conique cannelée 2x10 -A1 ISO 8	1.000	ST	0000000000	0000000000	
X	29	5.583-147.0	Vis de soupape	1.000	ST	0000000000	0000000000	
X-X	30	6.362-468.0	Baque d'etancheite complet 1ST.-R.	1.000	ST	0000000000	0000000000	
X	31	4.291-014.0	Broche complet	1.000	ST	0000000000	0000000000	
X	32	5.321-307.0	MANETTE DE REGLAGE +	1.000	ST	0000000000	0000000000	
X-X	33	7.306-105.0	Vis M6x30 -8.8-R3R (In6Rd)	4.000	ST	0000000000	0000000000	
X	100	2.885-242.0	Set de pompes HD 6/15 C	1.000	ST			POUR PISTON CERAMIQUE ENDUITE