

Ponceuse A Bande - 0 603 270 143 - PBS 75 A

www.powertools-aftersaleservice.com



BOSCH

Article	Référence à 10 chiffres	Description	shéma	Prix	Quantité	Groupe de prix
	1 2 605 104 548	Carter De Moteur VERT		1	-,-	1 34
	2 2 604 220 480	Épanouissement Polaire 230-240V		1	-,-	1 30
	3/60 2 606 610 049	Ventilateur		1	-,-	1 12
	4 2 607 200 084	Commutateur		1	-,-	1 22
	5 1 604 460 228	Câble d alimentation TJ 2,65m 2 x 1,0mm H05VV-F		1	-,-	1 28
	6 2 600 703 017	Manchon Ø6,4-Ø7,2x76 MM		1	-,-	1 13
	7 2 601 035 001	Support De Cable		1	-,-	1 11
	9 2 601 118 959	Plaque De Marque PBS 75A CÔTÉ SOLEIL		1	-,-	1 13
	12 1 607 328 028	Filtre D'antiparasitage		1	-,-	1 15
	13 2 605 805 008	Flasque-Palier		1	-,-	1 17
	14 1 610 905 011	Roulement A Billes Rigide 9x24x7		1	-,-	1 26
	16 2 604 449 026	Porte-Balais		1	-,-	2 11
	18 2 603 410 001	Vis à tête cylindrique M3x6,5-4.8		1	-,-	2 11
	20 2 603 490 023	Vis A Tete Bombée Torx 4x20		1	-,-	1 10
	25 1 600 502 011	Bague Intermediaire		1	-,-	1 11
	26 2 600 910 001	Douille à aiguilles Ø14 MM		1	-,-	1 16
	28 1 900 905 041	Roulement A Billes Rigide 8x22x7		1	-,-	1 25
	30 2 600 100 099	Rondelle De Compensation		1	-,-	1 11
	31 2 606 625 907	Roue A Courroie Dentée		1	-,-	1 14
	33 2 604 736 010	Courroie Dentée Z=75		1	-,-	1 24
	35 1 600 206 024	Bague Intermediaire		1	-,-	1 11
	37 1 605 510 150	Capot de recouvrement NOIR		1	-,-	1 16
	40 2 604 630 002	Ressort De Compression		1	-,-	1 11
	41 2 603 339 005	Ecrou A Oreilles		1	-,-	1 13
	44 1 608 005 003	Support VERT		1	-,-	1 21
	45 2 606 625 900	Galet		1	-,-	1 27
	46 1 603 521 027	Axe		1	-,-	1 22
	47 2 601 098 040	Plaque De Base		1	-,-	1 20
	48 2 603 410 045	Vis à tête cylindrique DIN 84-M5x10-4.8		1	-,-	2 11
	49 1 605 500 122	Capuchon De Balais NOIR		1	-,-	1 18
	50 2 910 011 170	Vis à tête cylindrique DIN 84-BM5x40-5.8		1	-,-	4 11
	51 1 900 301 018	Bague En Metal Fritte DIN 1850-J12x18x12		1	-,-	2 23

Article	Référence à 10 chiffres	Description	shéma	Prix	Quantité	Groupe de prix
52	1 605 807 013	Console Terminale		1	-,-	1 21
53	1 602 098 006	Levier De Tension NOIR		1	-,-	1 13
54	1 604 619 017	Ressort De Compression		1	-,-	1 12
55	2 917 030 710	Rivet A Tete Ronde DIN 660-5x12-AL		1	-,-	1 10
56	1 600 146 001	Anneau D'arret		1	-,-	2 11
60	2 910 021 126	Vis à tête cylindrique DIN 84-AM4x16-8.8		1	-,-	1 10
61	2 915 011 005	Ecrou Hex DIN 934 -M4-m-8		1	-,-	1 10
63	2 600 290 033	Joint circulaire		1	-,-	1 15
64	1 600 101 618	Rondelle De Compensation 0,3 MM ÉPAIS		1	-,-	2 11
66	1 601 010 007	Plaque De Ceramique		1	-,-	1 13
67	1 605 133 036	Poignee NOIR		1	-,-	1 20
68	1 604 438 018	Cable De Connexion L=410 MM BLANC		1	-,-	1 11
69	1 604 448 000	Cable De Connexion L=373 MM BLANC		1	-,-	1 12
70	1 605 500 120	Couvercle De Carter NOIR		1	-,-	1 13
71	1 606 610 120	Ventilateur		1	-,-	1 13
72	2 603 300 015	Ecrou Hex		1	-,-	1 10
180	1 611 110 855	Etiquette Adhesive		1	-,-	1 15
654	2 605 411 170	Sac A Poussiere		1	-,-	1 31
810	2 604 321 905	Jeu De Balais		1	-,-	1 23
819	2 910 611 020	Vis à Tôle DIN 7981-ST3,9x19-C-H		1	-,-	11 11
827	2 606 333 900	Couronne D'angle Z=45		1	-,-	1 29
830	2 604 010 935	Induit 230-240V		1	-,-	1 44
831	2 606 625 907	Roue A Courroie Dentee		1	-,-	1 14
838	2 605 190 900	Corps		1	-,-	1 38
843	2 606 625 905	Galet		1	-,-	1 31
888	2 601 117 170	Plaque signalétique		1	-,-	1 15

Figure - Type E

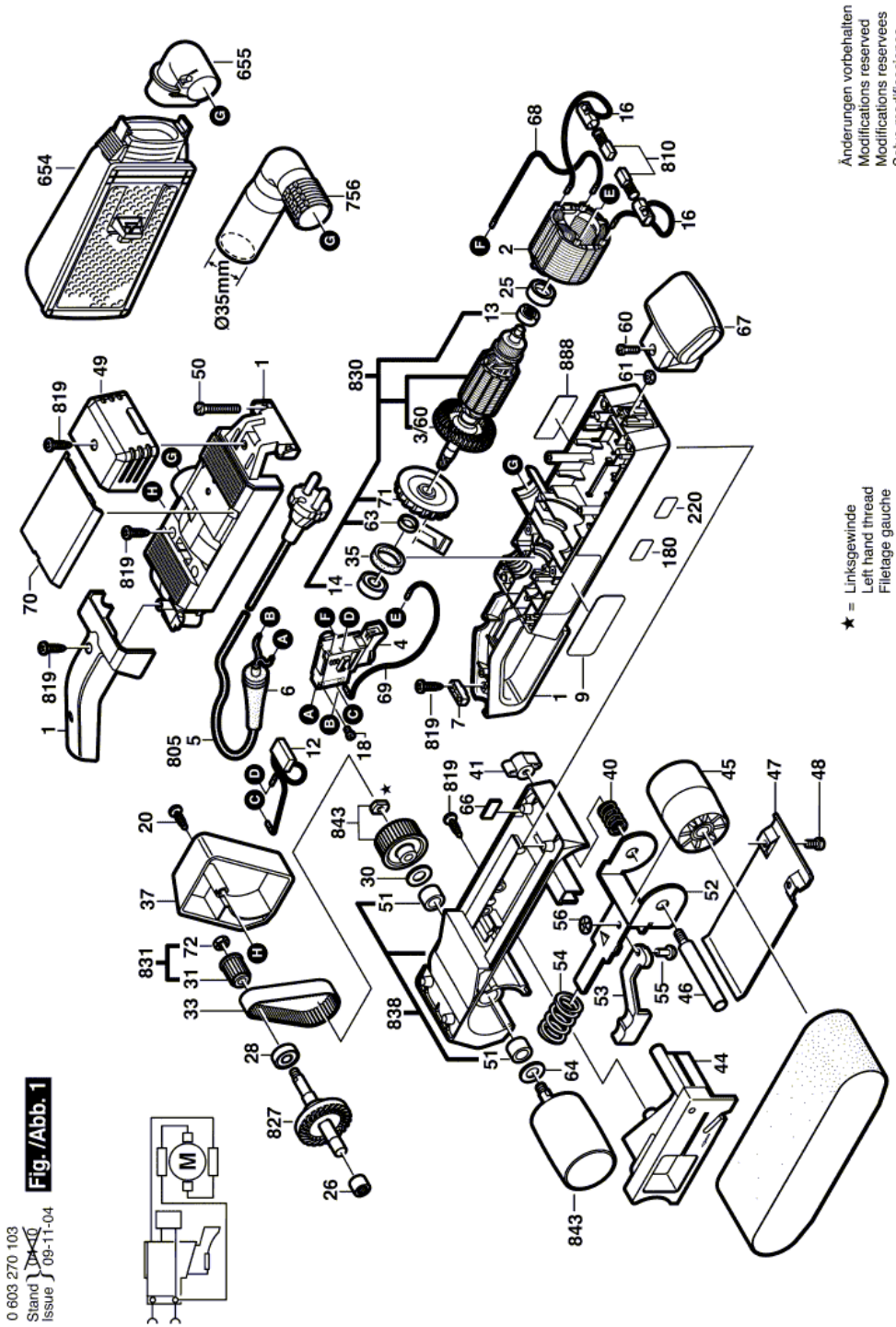


Fig./Abb. 1

0 603 270 103
 Stand Issue
 09-11-04