

Systeme coulissant à fermeture automatique **SOFT-CLOSE®**

Idéal pour les espaces qui doivent rester fermés

PRATIQUE :

5 Kits prêts à la pose
pour baies de :
700 à 1450 mm de largeur

DESIGN :

Finition parfaite :
bandeau aluminium anodisé
(avec retours)

SILENCIEUX :

Ralentisseur hydraulique intégré
pour une fermeture douce
et silencieuse

CONFORTABLE :

Possibilité de réglage
de la vitesse de fermeture

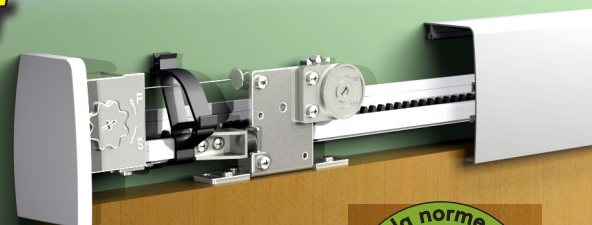
vidéo
montage



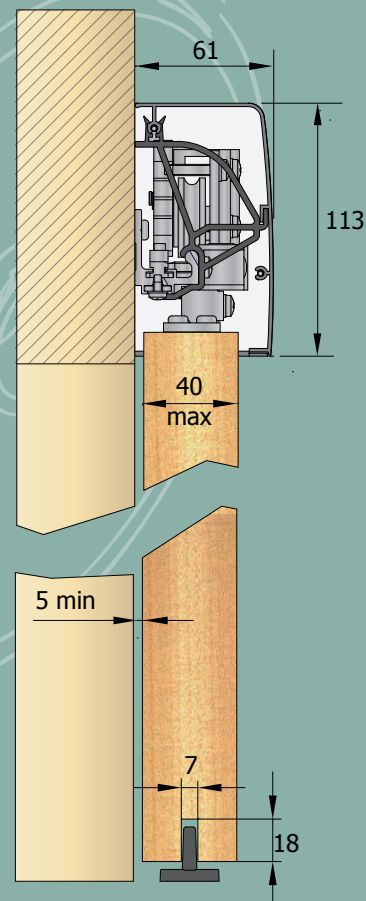
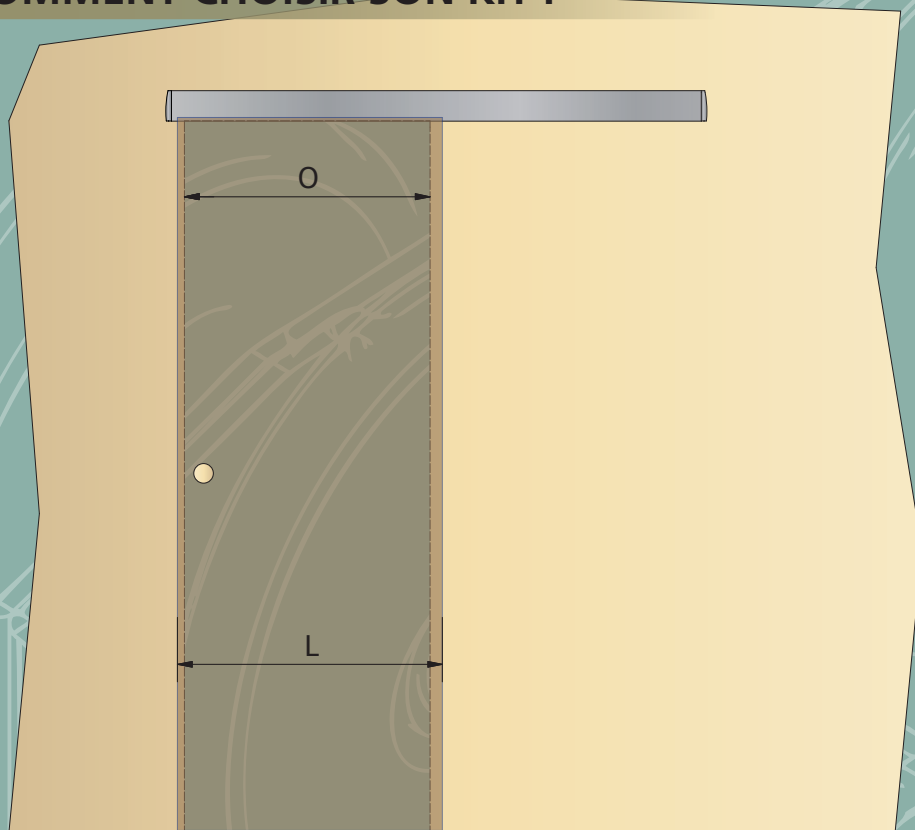
**Pour portes
de 40 mm d'épaisseur
et 60 Kg maxi**



MANTION
HERCULE® - SPORTUB® - MINISPORT®



COMMENT CHOISIR SON KIT :



CRÉATION D'OUVERTURE :

Dans ce cas, choisir les largeurs de portes standard pour déterminer la largeur de baie à créer

L (largeur de porte)	Réf. du KIT	O (largeur de baie)
730	SC-70	650
830	SC-80	750
930	SC-90	850
1030	SC-100	950
1480	SC-145	1400

OUVERTURE EXISTANTE (RÉNOVATION) :

Dans ce cas, prendre la largeur de baie existante pour déterminer la largeur de porte à utiliser

O (largeur de baie)	Réf. du KIT	L (largeur de porte)
700	SC-70	780
800	SC-80	880
900	SC-90	980
1000	SC-100	1080
1450	SC-145	1530

KITS prêts à la pose

Composition d'un kit

- 1 rail en aluminium anodisé
- 1 crémaillère (570 mm)
- 1 boîte composants SOFT-CLOSE
- 1 bandeau avec deux embouts et deux supports bandeau
- 2 montures avec platines intégrées
- 2 butées fixes
- 1 arrêt réglable «porte ouverte»
- 1 guide au sol

Référence	Désignation
SC-70	Pour une porte de 730 à 780 mm de largeur
SC-80	Pour une porte de 830 à 880 mm de largeur
SC-90	Pour une porte de 930 à 980 mm de largeur
SC-100	Pour une porte de 1030 à 1080 mm de largeur
SC-145	Pour une porte de 1480 à 1530 mm de largeur

OPTIONS de fermeture

3012CSC	Crémaillère supplémentaire (Longueur = 570 mm): permet d'augmenter le temps de fermeture (pour le KIT SC-145, utiliser 2 crémaillères)
SC-TR	Retardateur de fermeture (TIMER). Maintient la porte en position ouverte jusqu'à 60 sec. suivant réglage. Pour porte qui s'ouvre sur la droite (vue de face).
SC-TL	Dito pour porte qui s'ouvre vers la gauche

POIGNÉES

Poignées cuvette ronde en ABS Ø 50 mm à encastrer en différents coloris :

noir	blanc	rouge	marron	beige	argenté	doré
SU 510	SU 511	SU 512	SU 513	SU 514	SU 515	SU 516

Poignées cuvette ronde en métal Ø 35 mm (idéal chant de porte) à encastrer en différents coloris :

métal chromé	SU 517	métal doré	SU 518
--------------	---------------	------------	---------------

Poignées cuvette rectangulaire en métal 32 x 75 mm à encastrer en différents coloris :

métal chromé	SU 519	métal doré	SU 520
--------------	---------------	------------	---------------

