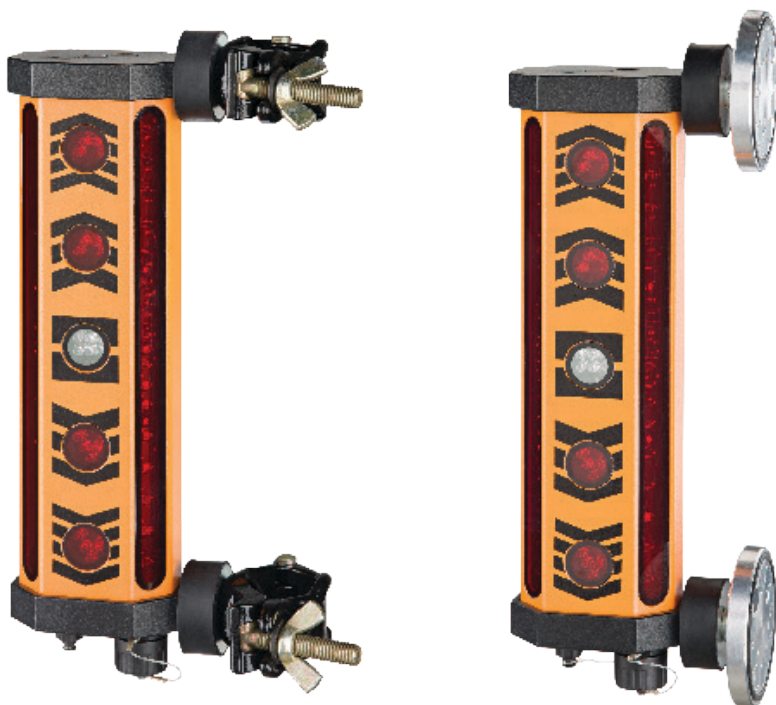


FMR 700

BEDIENUNGSANLEITUNG
USER MANUAL
MODE D'EMPLOI



Sehr geehrter Kunde,

vielen Dank für das Vertrauen, welches Sie uns beim Erwerb Ihres neuen **geo-FENNEL**-Gerätes entgegengebracht haben. Dieses hochwertige Qualitätsprodukt wurde mit größter Sorgfalt produziert und qualitätsgeprüft.

Die beigefügte Anleitung wird Ihnen helfen, das Gerät sachgemäß zu bedienen. Bitte lesen Sie insbesondere auch die Sicherheitshinweise vor der Inbetriebnahme aufmerksam durch. Nur ein sachgerechter Gebrauch gewährleistet einen langen und zuverlässigen Betrieb.

geo-FENNEL

Precision by tradition.

Inhaltsverzeichnis

1. Lieferumfang	A
2. Bedienelemente	B
3. Bedienung	C
4. Sicherheitshinweise	D

A LIEFERUMFANG

Art. Nr. 260550:

- Maschinenempfänger FMR 706-M/C
- Integrierter Akku
- Ladegerät
- 12/24V Batteriekabel
- Koffer

Art. Nr. 263000:

- Fernanzeige FRP 707
- Verbindungskabel

Art. Nr. 260500:

- Set FMR 700 bestehend aus FMR-M/C und FRP 707



FMR 706-M/C



FRP 707

Technische Daten

Genauigkeit fein	±2 mm - ±10 mm
Genauigkeit grob	±5 mm - ±23 mm
Stromversorgung	7,2V NiMH / 2500 mAh
Betriebsdauer	40 h
Ladezeit	15 h
Schutzklasse	IP 66
Temperaturbereich	-20°C - +50°C
Abmessungen	376 x 180 x 49 mm
Gewicht	3,1 kg

MERKMALE

- 360° Empfangsbereich
- Länge Empfangsfenster: 25 cm
- Befestigung an der Maschine: Klammern und Magnete
- Kann mit jedem Rotationslaser mit rotem Laserstrahl eingesetzt werden
- Wasser- und staubdichtes Metallgehäuse

OPTIONALES ZUBEHÖR

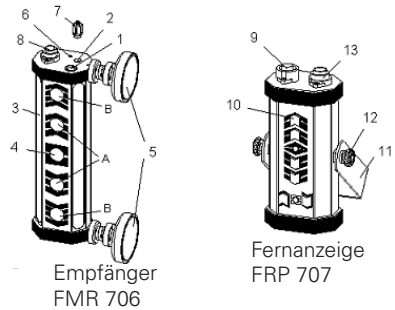
Art. Nr. 290810

- Magnethalterung für Maschinenempfänger



B BEDIENELEMENTE

1. AN-/AUS-Schalter
2. Ladebuchse
3. Empfangsfenster (4 x)
4. LED-Display
5. Fixierungsmagnete
6. Ladekontrollleuchte
7. Abdeckung Ladebuchse
8. Buchse für Verbindungskabel zu FRP 707
oder für 12/24V Autobatteriekabel
9. Buchse für Verbindungskabel zu FMR 706
10. LED-Display
11. Halter
12. Klemmschraube
13. Buchse für 12/24V Batterieanschluss
14. Verbindungskabel



FMR 706 + FRP 707 = SET FMR 700



C BEDIENUNG

AKKU UND LADEGERÄT

Der FMR 706 hat einen integrierten 7,2 V NiMH-Akku.

Wenn der Akku geladen werden muss, wird dies angezeigt durch:
Blinken der LEDs von innen nach aussen; die Selbstausschaltung des Empfängers erfolgt.

LADEN MIT DEM LADEGERÄT

Abdeckung Nr. 7 abschrauben und Ladegerät mit Ladebuchse und Stromnetz verbinden.
Nach 15 Std. ist der Akku geladen.

12/24V-BATTERIEANSCHLUSSKABEL

Batteriekabel mit Buchse 8 (oder wenn der FRP 707 angeschlossen ist) mit Buchse 13 verbinden. Weiterhin die Batterieklemmen an die Batterie anschliessen:

ROT	an Batteriepluspol (+)
SCHWARZ	an Masse (Motorblock)

BEFESTIGUNG

Der FMR 706 ist mit Klammern und Magneten zur direkten Befestigung am Löffelstiel ausgestattet.

EINSCHALTEN

Den EIN/AUS-Schalter 1x drücken; alle LEDs blinken. Der Empfänger befindet sich im Modus „Genauigkeit grob“. Durch jeweiliges Drücken von EIN/AUS gelangt man in den Modus fein oder grob.

GENAUIGKEITSSTUFEN

Umschaltung mit EIN/AUS

FEIN = die inneren LEDs „A“ blinken dreimal

GROB = die äußeren LEDs „B“ blinken dreimal

AUSSCHALTEN

EIN/AUS-Schalter 2 Sek. gedrückt halten.

LED-ANZEIGE

Obere rote LEDs blinken = FMR 706 nach oben bewegen

Mittlere grüne LED blinkt = FMR 706 auf Bezugshöhe

Untere rote LEDs blinken = FMR 706 nach unten bewegen

FERNANZEIGE FRP 707

Beide Geräte mit Verbindungskabel 14 über die Buchsen 8 und 9 verbinden. Die Fernanzeige kann nun in der Kabine der Baumaschine befestigt werden. Die Anzeige des Empfängers und der Fernanzeige sind identisch. Somit kann der Empfänger auch außerhalb des Gesichtsfeldes vom Fahrer bequem über die Fernanzeige abgelesen werden.

Die Stromversorgung des FRP 707 erfolgt über den FMR 706.

D SICHERHEITSHINWEISE

BESTIMMUNGSGEMÄSSE VERWENDUNG

Empfang des Laserstrahls von Rotationslasern.

UMGANG UND PFLEGE

Messinstrumente generell sorgsam behandeln. Nach Benutzung mit weichem Tuch reinigen (ggfs. Tuch in etwas Wasser tränken). Wenn das Gerät feucht war, sorgsam trocknen. Erst in den Koffer oder die Tasche packen, wenn es absolut trocken ist. Transport nur in Originalbehälter oder -tasche.

ELEKTROMAGNETISCHE VERTRÄGLICHKEIT

Es kann nicht generell ausgeschlossen werden, dass das Gerät andere Geräte stört (z.B. Navigationseinrichtungen); durch andere Geräte gestört wird (z.B. elektromagnetische Strahlung bei erhöhter Feldstärke z.B. in der unmittelbaren Nähe von Industrieanlagen oder Rundfunksendern).

CE-KONFORMITÄT

Das Gerät hat das CE-Zeichen gemäß den Normen EN 55011:2007, EN 61000-6-01:2007.

GARANTIE

Die Garanzzeit beträgt zwei (2) Jahre, beginnend mit dem Verkaufsdatum. Die Garantie erstreckt sich nur auf Mängel wie Material-oder Herstellungsfehler, sowie die Nichterfüllung zugesicherter Eigenschaften. Ein Garantieanspruch besteht nur bei bestimmungsgemäßer Verwendung. Mechanischer Verschleiß und äußerliche Zerstörung durch Gewaltanwendung und Sturz unterliegen nicht der Garantie. Der Garantieanspruch erlischt, wenn das Gehäuse geöffnet wurde. Der Hersteller behält sich vor, im Garantiefall die schadhaften Teile instand zusetzen bzw. das Gerät gegen ein gleiches oder ähnliches (mit gleichen technischen Daten) auszutauschen. Ebenso gilt das Auslaufen der Batterie nicht als Garantiefall.

HAFTUNGSAUSSCHLUSS

1. Der Benutzer dieses Produktes ist angehalten, sich exakt an die Anweisungen der Bedienungsanleitung zu halten. Alle Geräte sind vor der Auslieferung genauestens überprüft worden. Der Anwender sollte sich trotzdem vor jeder Anwendung von der Genauigkeit des Gerätes überzeugen.
2. Der Hersteller und sein Vertreter haften nicht für fehlerhafte oder absichtlich falsche Verwendung sowie daraus eventuell resultierende Folgeschäden und entgangenen Gewinn.
3. Der Hersteller und sein Vertreter haften nicht für Folgeschäden und entgangenen Gewinn durch Naturkatastrophen wie z.B. Erdbeben, Sturm, Flut, usw. sowie Feuer, Unfall, Eingriffe durch Dritte oder einer Verwendung außerhalb der üblichen Einsatzbereiche.
4. Der Hersteller und sein Vertreter haften nicht für Schäden und entgangenen Gewinn durch geänderte oder verlorene Daten, Unterbrechung des Geschäftsbetriebes usw., die durch das Produkt oder die nicht mögliche Verwendung des Produktes verursacht wurden.
5. Der Hersteller und sein Vertreter haften nicht für Schäden und entgangenen Gewinn resultierend aus einer nicht anleitungsgemäßen Bedienung.
6. Der Hersteller und sein Vertreter haften nicht für Schäden, die durch unsachgemäße Verwendung oder in Verbindung mit Produkten anderer Hersteller verursacht wurden.

WARN- UND SICHERHEITSHINWEISE

- Richten Sie sich nach den Anweisungen der Bedienungsanleitung.
- Anleitung vor Benutzung des Gerätes lesen.
- Blicken Sie niemals in den Laserstrahl, auch nicht mit optischen Instrumenten. Es besteht die Gefahr von Augenschäden.
- Laserstrahl nicht auf Personen richten.
- Die Laserebene soll sich über der Augenhöhe von Personen befinden.
- Niemals das Gehäuse öffnen. Reparaturen nur vom autorisierten Fachhändler durchführen lassen.
- Keine Warn- oder Sicherheitshinweise entfernen.
- Lasergerät nicht in Kinderhände gelangen lassen.
- Gerät nicht in explosionsgefährdeter Umgebung betreiben.

Dear customer,

Thank you for your confidence in us having purchased a **geo-FENNEL** instrument.
This manual will help you to operate the instrument appropriately.

Please read the manual carefully - particularly the safety instructions. A proper use only guarantees a longtime and reliable operation.

geo-FENNEL
Precision by tradition.

Contents

1. Supplied with	A
2. Features	B
3. Operation	C
4. Safety notes	D

A SUPPLIED WITH

Art. No. 260550:

- Maschine control receiver FMR 706-M/C
- Built-in rechargeable battery
- Charger
- 12/24V battery cable
- Hard case

Art. No. 263000:

- Remote display FRP 707
- Connection cable

Art. No. 260500:

- Set FMR 700 consisting of FMR-M/C and FRP 707



FMR 706-M/C



FRP 707

Technical Data

Accuracy fine	±2 mm - ±10 mm
Accuracy coarse	±5 mm - ±23 mm
Power supply	7,2V NiMH / 2500 mAh
Operating time	40 h
Charging time	15 h
Dust / water protection	IP 66
Temperature range	-20°C - +50°C
Dimensions	376 x 180 x 49 mm
Weight	3,1 kg

CHARACTERISTICS

- 360° reception range
- Length of the receiving window: 25 cm
- Connection to the machine: screw clamps or strong magnets
- Detects the beam of rotating lasers of any brand
- Water and dust proof metal housing

OPTIONAL ACCESSORY

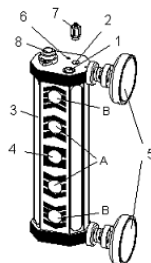
Art. No. 290810

- Magnetic support for FMR - with clamp

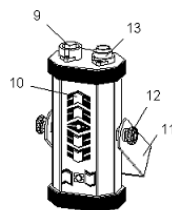


B FEATURES

1. ON/OFF switch
2. Charging socket
3. Receiving windows (4 x)
4. LED display
5. Fixing magnets
6. Charging indicator LED
7. Cover of the charging socket
8. Socket for connection cable to the FRP 707 or for the 12/24V battery cable
9. Socket for connection cable to the FMR 706
10. LED display
11. Bracket
12. Clamp screw
13. Socket for 12/24V battery cable
14. Connection cable



Receiver
FMR 706



Remote display
FRP 707

FMR 706 + FRP 707 = SET FMR 700



C OPERATION

RECHARGEABLE BATTERY AND CHARGER

The FMR 706 comes with a built-in 7,2 V NiMH rechargeable battery pack.

If the red LEDs are flashing from the centre to outwards the battery needs to be charged. If it is not charged the FMR 706 powers off automatically.

CHARGING THE BATTERIES

Remove the cover no. 7, connect the charger with the socket no. 2 and the power supply. Recommended charging time: 15 hrs.

12/24V BATTERY CABLE

Connect the battery cable with the socket no. 8 (or if the FMR 706 is connected to FRP 707 with socket no.13). Then fix the clamps to the car battery:

- RED to the positive pole (+) at the battery
 BLACK to the negative pole (-) or to the ground (engine block)

CONNECTION TO THE EXCAVATOR

The FMR 706 is equipped with screw clamps and strong magnets for the attachment.

POWER ON

Press the ON/OFF switch once – all LEDs are flashing.

After switching on the FMR 706 is in the coarse detection mode.

Press the ON/OFF switch again to switch between the fine and the coarse detection mode.

FINE / COARSE DETECTION

Change the detection mode with the ON/OFF switch:

FINE = the 2 inner LEDs „A“ are flashing 3 times

COARSE = the 2 outer LEDs „B“ are flashing 3 times

POWER OFF

Press the ON/OFF switch for 2 sec. to power off the receiver.

LED DISPLAY INDICATION

If the two upper red LEDs are flashing = move the FMR 706 upwards

If the middle green LED is flashing = the FMR 706 is on level

If the two lower red LEDs are flashing = move the FMR 706 downwards

DISPLAY FRP 707

Connect the FRP 707 and the FMR 706 by use of the connecting cable 14 to the sockets 8 and 9.

Fix the FRP 707 in the cabin of the machine. Now the receiver can be observed conveniently on the display even if the position of the receiver is above the cabin.

The FRP 707 has no own power supply. It is powered by the FMR 706.

D SAFETY NOTES

INTENDED USE OF THE INSTRUMENT

Detection of rotating laser signals.

CARE AND CLEANING

Handle measuring instruments with care. Clean with soft cloth only after any use. If necessary damp the cloth with some water. If the instrument is wet clean and dry it carefully. Pack it up only if it is perfectly dry. Transport in original container / case only.

ELECTROMAGNETIC ACCEPTABILITY (EMC)

It cannot be completely excluded that this instrument will disturb other instruments (e.g. navigation systems); will be disturbed by other instruments (e.g. intensive electromagnetic radiation nearby industrial facilities or radio transmitters).

CE-CONFORMITY

This instrument has the CE mark according to EN 55011:2007, EN 61000-6-01:2007.

WARRANTY

This product is warranted by the manufacturer to the original purchaser to be free from defects in material and workmanship under normal use for a period of two (2) years from the date of purchase. During the warranty period, and upon proof of purchase, the product will be repaired or replaced (with the same or similar model at manufacturers option), without charge for either parts or labour. In case of a defect please contact the dealer where you originally purchased this product. The warranty will not apply to this product if it has been misused, abused or altered. Without limiting the foregoing, leakage of the battery, bending or dropping the unit are presumed to be defects resulting from misuse or abuse.

EXCEPTIONS FROM RESPONSIBILITY

1. The user of this product is expected to follow the instructions given in the user manual. Although all instruments left our warehouse in perfect condition and adjustment the user is expected to carry out periodic checks of the product's accuracy and general performance.
2. The manufacturer, or its representatives, assumes no responsibility of results of a faulty or intentional usage or misuse including any direct, indirect, consequential damage, and loss of profits.
3. The manufacturer, or its representatives, assumes no responsibility for consequential damage, and loss of profits by any disaster (earthquake, storm, flood etc.), fire, accident, or an act of a third party and/or a usage in other than usual conditions.
4. The manufacturer, or its representatives, assumes no responsibility for any damage, and loss of profits due to a change of data, loss of data and interruption of business etc., caused by using the product or an unusable product.
5. The manufacturer, or its representatives, assumes no responsibility for any damage, and loss of profits caused by usage other than explained in the user manual.
6. The manufacturer, or its representatives, assumes no responsibility for damage caused by wrong movement or action due to connecting with other products.

SAFETY INSTRUCTIONS

- Follow up the instructions given in the user manual.
- Do not stare into the beam. The laser beam can lead to eye injury. A direct look into the beam (even from greater distance) can cause damage to your eyes.
- Do not aim the laser beam at persons or animals.
- The laser plane should be set up above the eye level of persons.
- Use the instrument for measuring jobs only.
- Do not open the instrument housing. Repairs should be carried out by authorized workshops only. Please contact your local dealer.
- Do not remove warning labels or safety instructions.
- Keep the instrument away from children.
- Do not use the instrument in explosive environment.
- The user manual must always be kept with the instrument.

Cher client,

Nous tenons à vous remercier pour la confiance que vous avez témoignée, par l'acquisition de votre nouvel instrument **geo-FENNEL**.

Les instructions de service vous aideront à vous servir de votre instrument de manière adéquate. Nous vous recommandons de lire avec soin tout particulièrement les consignes de sécurité de ladite notice avant la mise en service de votre appareil. Un emploi approprié est l'unique moyen de garantir un fonctionnement efficace et de longue durée.

geo-FENNEL

Precision by tradition.

Contenu

1. Livré comme suit	A
2. Description	B
3. Opération	C
4. Consignes de sécurité	D

A LIVRÉ COMME SUIT

Art. Nr. 260550:

- Cellule guidage d'engin FMR 706-M/C
- Accu intégré
- Chargeur
- Câble de batterie 12/24V
- Malette en plastique

Art. Nr. 263000:

- Report cabine FRP 707
- Câble de raccordement

Art. Nr. 260500:

- Pack FMR 700 contenant la FMR-M/C et le FRP 707



FMR 706-M/C



FRP 707

Données techniques

Précision fine	±2 mm - ±10 mm
Précision large	±5 mm - ±23 mm
Alimentation en courant	7,2V NiMH / 2500 mAh
Autonomie	40 h
Temps de charge	15 h
Étanchéité	IP 66
Plage de température	-20°C - +50°C
Dimensions	376 x 180 x 49 mm
Poids	3,1 kg

CARACTÉRISTIQUES

- Champ de réception de 360°
- Fenêtre de réception: 25 cm de long
- Fixation à l'engin: collier ou aimants
- Fonctionne avec tous les lasers rotatifs de n'importe quel marque
- Boîtier métallique étanche eau et poussière

ACCESSOIRES EN OPTION

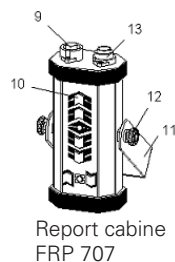
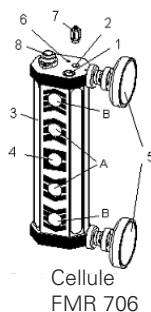
Art. Nr. 290810

- Mat magnétique pour cellule guidage d'engin



B DESCRIPTION

1. Bouton MARCHE/ARRÊT
2. Douille de charge
3. Fenêtres de réception (4 pièces)
4. Écran LED
5. Aimants de fixation
6. LED témoin de charge
7. Cache de la douille de charge
8. Douille pour la connexion du câble pour le FRP 707 ou pour le câble batterie 12/24V
9. Douille pour la connexion du câble jusqu'au FMR 706
10. Écran LED
11. Poignée
12. Vis de serrage
13. Douille pour le câble batterie 12/24V
14. Câble de connexion



FMR 706 + FRP 707 = SET FMR 700



C OPÉRATION

ACCU RECHARGEABLE ET CHARGEUR

La FMR 706 est équipée d'un accu intégré 7,2 V NiMH.

Si les diodes clignotent du centre vers les extrémités, alors l'accu doit être rechargé.

Si l'accu n'est pas chargé, la cellule s'arrêtera automatiquement.

CHARGER L' ACCU

Retirer la cache no. 7 et connecter le chargeur avec la douille de charge et le réseau électrique.

Temps de charge recommandé: 15 hrs.

CÂBLE DE BATTERIE 12/24V

Connecter le câble de batterie avec la douille no. 8 (ou si la FMR 706 est connectée avec le FRP 707 avec la douille no. 13). Puis fixer les cosses sur la batterie.

ROUGE sur le pôle positif (+) de la batterie

NOIRE sur le pôle négatif (-) ou sur la masse (bloc moteur)

FIXATION SUR L'ENGIN

La FMR 706 est équipée d'aimants et de colliers pour la fixer sur l'engin.

METTRE EN MARCHÉ

Presser une fois sur le bouton MARCHÉ/ARRÊT; tous les voyants doivent se mettre à clignoter. Maintenant la FMR 706 est en mode précision large. Presser le bouton MARCHÉ/ARRÊT encore une fois pour passer du mode précision large au mode précision fine.

PRÉCISION FINE / LARGE

Changer le mode de précision avec la touche MARCHÉ/ARRÊT.

FINE = les 2 diodes proches du centre „A“ clignotent 3 fois

LARGE = les 2 diodes aux extrémités „B“ clignotent 3 fois

METTRE EN ARRÊT

Presser le bouton MARCHÉ/ARRÊT pendant 2 sec. pour mettre la cellule en arrêt.

AFFICHAGE DES DIODES

Les 2 diodes rouges du dessus clignotent = bouger la cellule FMR 706 vers le haut

La diode verte centrale clignote = la FMR 706 est de niveau

Les 2 diodes rouges du dessous clignotent = bouger la cellule FMR 706 vers le bas

AFFICHAGE DU FRP 707

Connecter le FRP 707 et la FMR 706 en utilisant le câble 14 et le connecter aux douilles 8 et 9.

Fixer FRP 707 dans la cabine de la machine. Maintenant la cellule peut être observée sur le report cabine, même si la cellule est hors du champ de vision. Le FRP 707 n'a pas d'alimentation en courant.

Il est alimenté directement par la cellule FMR 706.

E CONSIGNES DE SÉCURITÉ

UTILISATION CONFORME AUX PRESCRIPTIONS

Détection du signal des lasers rotatifs.

NETTOYAGE / REMISAGE (à l'état humide)

Essuyer l'instrument mouillé, humide ou sali en le frottant uniquement avec un tissu de nettoyage. Quant à l'optique, la nettoyer avec un tissu fin comme p. ex. un tissu feutré de lunettes. Ne jamais remiser un instrument humide dans un coffret fermé! Le laisser sécher auparavant au moins pendant un jour dans un local chauffé! Transport seulement dans l'étui original.

COMPATIBILITÉ ÉLECTROMAGNÉTIQUE

De manière générale, il n'est pas exclu que le niveau ne dérange d'autres instruments (p. ex. les dispositifs de navigation) ou qu'il puisse lui-même être dérangé par d'autres appareils (p. ex. soit par un rayonnement électromagnétique dû à une élévation de l'intensité du champ, soit par la proximité d'installations industrielles ou d'émetteurs de radiodiffusion).

CONFORMITÉ CE

Le niveau porte le label CE conformément aux normes EN 55011:2007, EN 61000-6-01:2007.

GARANTIE

La durée de garantie est de deux (2) ans à partir de la date d'achat. Cette garantie ne couvre que les défauts tels que le matériel défectueux ou les anomalies de fabrication, ainsi que le manque des propriétés prévues. Le droit à la garantie n'est valable que si l'utilisation du niveau a été conforme aux prescriptions. En sont exclus l'usure mécanique et un endommagement externe par suite d'usage de la force et / ou d'une chute. Le droit à la garantie prend fin lorsque le boîtier a été ouvert. Dans un cas couvert par la garantie, le fabricant se réserve le droit de remettre en état les éléments défectueux ou d'échanger l'instrument par un autre identique ou similaire (possédant les mêmes caractéristiques techniques). De même, un endommagement résultant d'un écoulement de l'accumulateur n'est pas couvert par la garantie.

EXCLUSION DE LA RESPONSABILITÉ

1. L'utilisateur de ce produit est tenu de respecter ponctuellement les instructions du mode d'emploi. Tous les instruments ont été très soigneusement vérifiés avant leur livraison. Toutefois, l'utilisateur devra s'assurer de la précision de ce niveau avant chaque emploi.
2. Le fabricant et son représentant déclinent toute responsabilité dans le cas d'utilisation incorrecte ou volontairement anormale ainsi que pour les dommages consécutifs en découlant, tout comme pour les bénéfices non réalisés.
3. Le fabricant et son représentant déclinent toute responsabilité pour les dommages consécutifs et les bénéfices non réalisés par suite de catastrophes naturelles, comme p. ex. tremblement de terre, tempête, raz de marée etc. ainsi que d'incendie, accident, intervention malintentionnée d'une tierce personne, ou encore dus à une utilisation hors du domaine d'application normal de l'instrument.
4. Le fabricant et son représentant déclinent toute responsabilité pour les dommages et les bénéfices non réalisés par suite de modification ou perte de données, interruption du travail de l'entreprise etc., à savoir les dommages qui découlent du produit lui-même ou de la non-utilisation du produit.
5. Le fabricant et son représentant déclinent toute responsabilité pour les dommages et les bénéfices non réalisés par suite d'une manœuvre non conforme aux instructions.
6. Le fabricant et son représentant déclinent toute responsabilité pour les dommages et les bénéfices non réalisés qui découlent d'une utilisation inadéquate ou en liaison avec des produits d'autres fabricants.

INDICATIONS D'AVERTISSEMENT ET DE SÉCURITÉ

- Prière de respecter les instructions fournies dans le mode d'emploi du niveau.
- Lire ces instructions avant d'utiliser l'instrument.
- Ne jamais regarder le faisceau laser, même pas avec un appareil optique, à cause du risque de lésions oculaires pouvant en résulter.
- Ne pas diriger le faisceau laser sur une personne.
- Le plan du faisceau laser doit se trouver à hauteur des yeux de l'opérateur.
- Ne jamais ouvrir soi-même le boîtier du niveau. Faire exécuter les réparations éventuelles uniquement par un spécialiste autorisé.
- Ne pas enlever les indications d'avertissement et de sécurité portées sur le niveau.
- Éviter que l'instrument ne soit touché ou manipulé par des enfants.
- Ne pas utiliser le niveau dans un milieu à risque d'explosions.

geo-FENNEL GmbH

Kupferstraße 6

D-34225 Baunatal

Tel. +49 561 / 49 21 45

Fax +49 561 / 49 72 34

info@geo-fennel.de

www.geo-fennel.de

**Technische Änderungen vorbehalten.
All instruments subject to technical changes.
Sous réserve de modifications techniques.**



01/2015

Precision by tradition.

geo
F E N N E L