



NOTICE DE MONTAGE  
MONTAGEANLEITUNG  
INSTRUCTIONS FOR ASSEMBLY  
INSTRUCCIONES DE MONTAJE

# NM OPENTEC FW75



*SYSTÈME COULISSANT PLIANT POUR PANNEAUX BOIS*  
*FALTSYSTEME FÜR HOLZPANEELE*  
*SLIDING/FOLDING SYSTEM FOR WOODEN PANELS*  
*SISTEMA PARA PUERTA PLEGABLE CON PANELES DE MADERA*

Poids maximal / vantail Maximales Gewicht / Türpaneele Maximum weight / panel Peso máximo / hoja	<b>75 KG</b> 165 lbs.
Epaisseur des vantaux* Ladendicke* Panels thickness* Espesor de las contraventanas*	<b>30 --&gt; 50 mm</b> 1 <sup>3</sup> / <sub>16</sub> " --> 1 <sup>31</sup> / <sub>32</sub> "
Largeur des vantaux Flügelbreite Panel width Ancho de panel	<b>400 --&gt; 1000 mm</b> 1 ft 3 <sup>3</sup> / <sub>4</sub> " --> 3 ft 3 <sup>3</sup> / <sub>8</sub> "
Nombre de vantaux Ladenanzahl Number of panels Numero de hojas agrupadas	<b>6 + 6</b> 12000 x 4000 mm 39 ft 4 <sup>7</sup> / <sub>16</sub> " - 13 ft 1 <sup>1</sup> / <sub>4</sub> "

## SLIDSOFT®

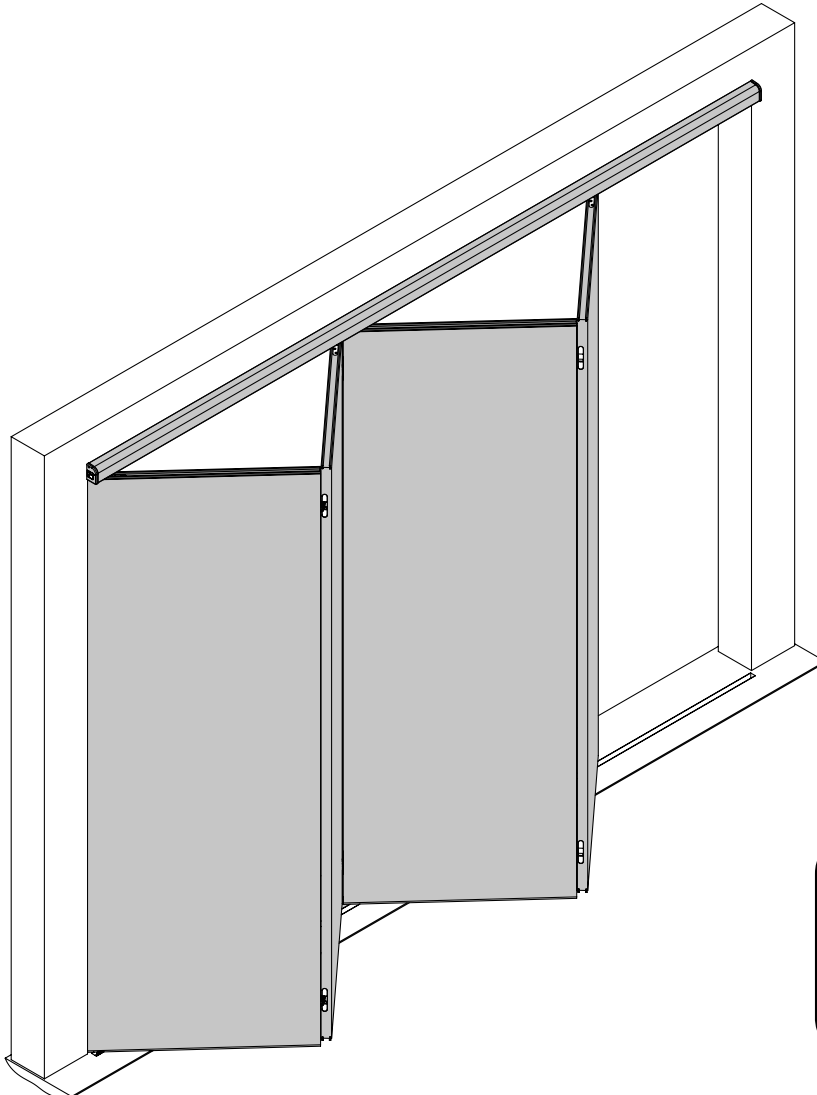
Logiciel de calcul  
(quantitatif, dimensionnement ...)

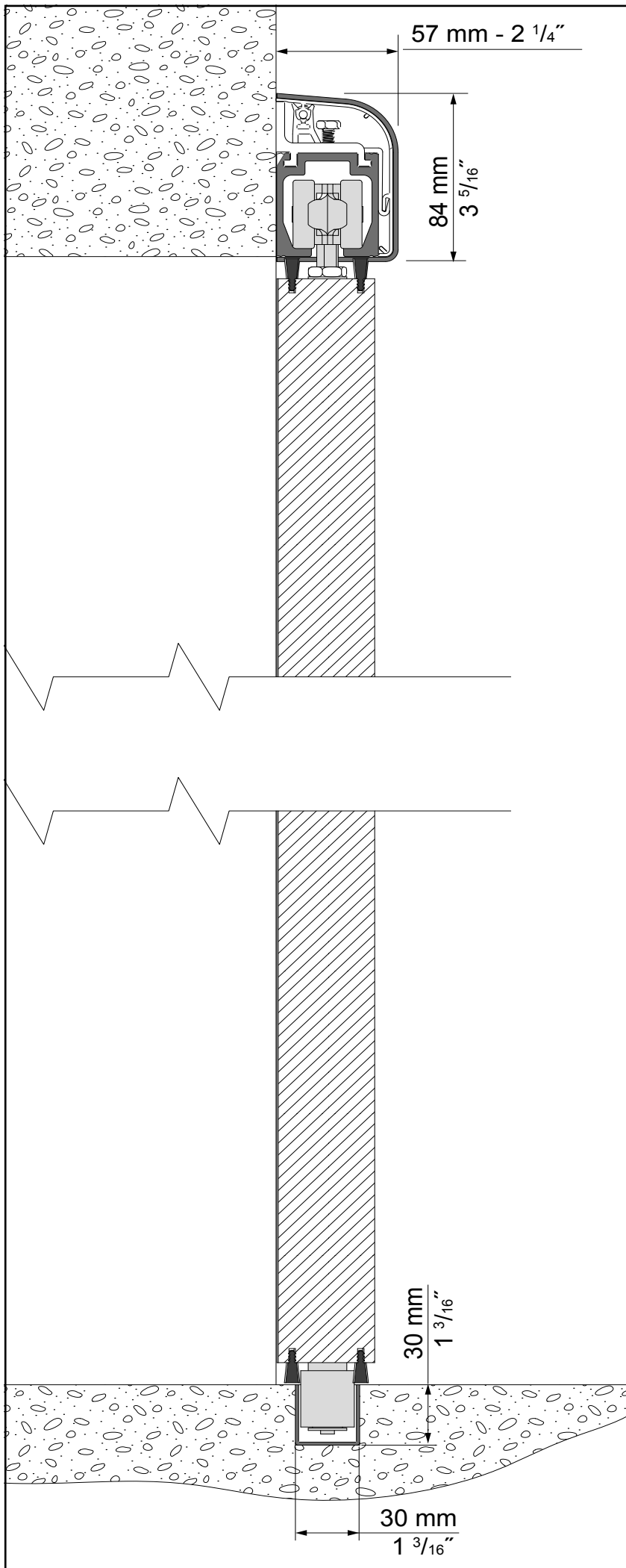
Computation software  
(quantitative, sizing...)

Berechnungsprogramm  
(quantitativ, Größenbestimmung...)

[www.mantion.com](http://www.mantion.com)

\*Non fourni  
\*Nicht geliefert  
\*not supplied  
\*No suministrado



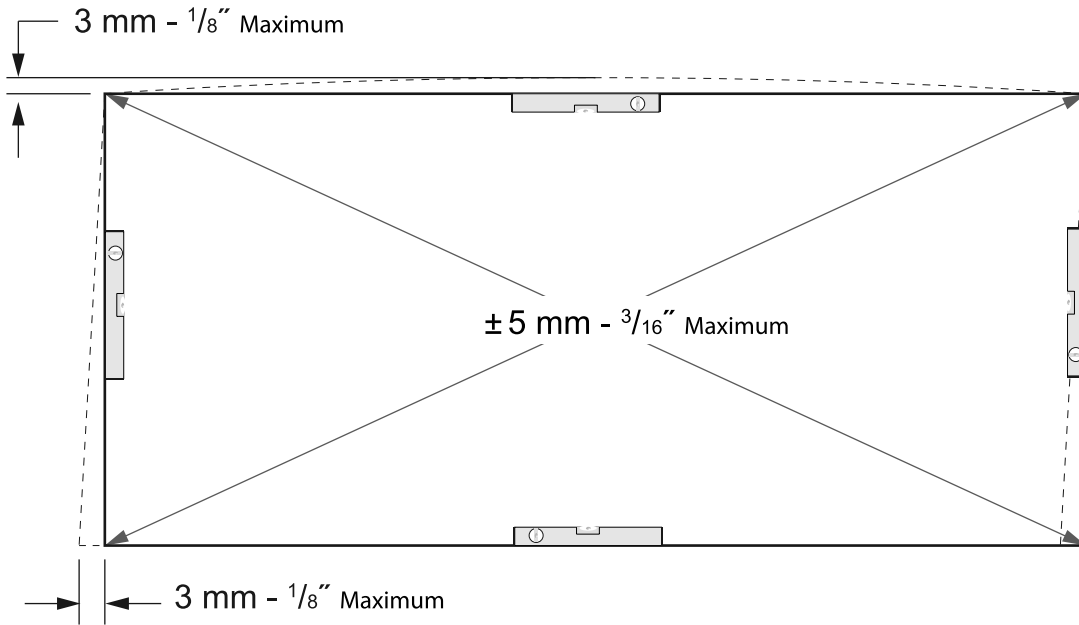


[www.slidsoft.com](http://www.slidsoft.com)

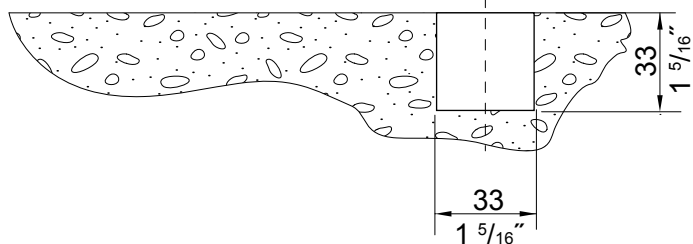
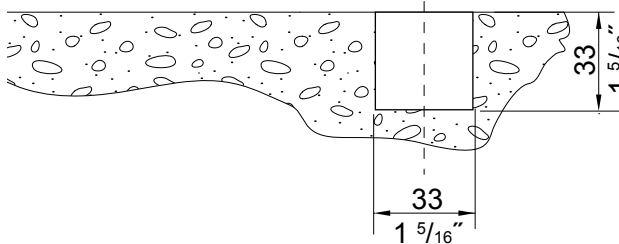
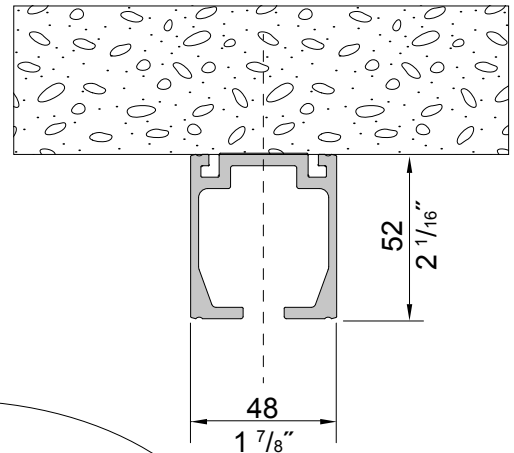
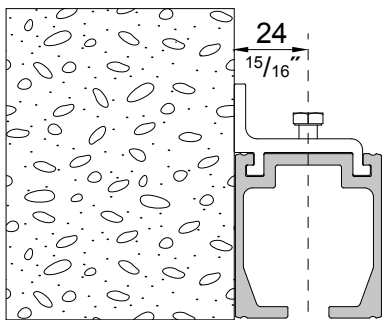
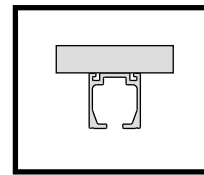
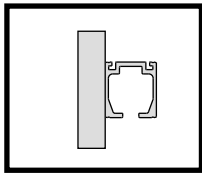
Pour détailler votre projet, c'est facile !  
 Il vous suffit de renseigner les dimensions de  
 votre baie et vos options.  
 Vous aurez aussi accès au détail complet des  
 produits et plans.

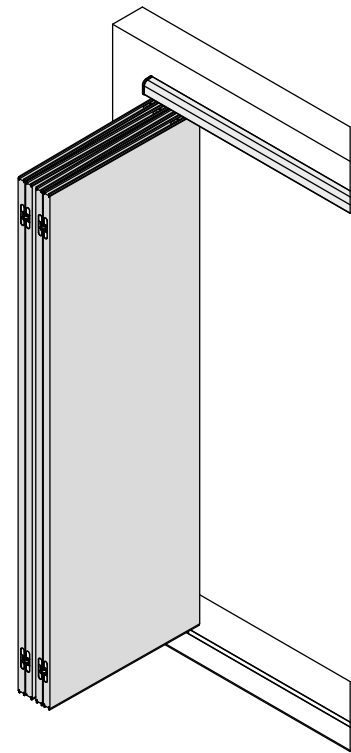
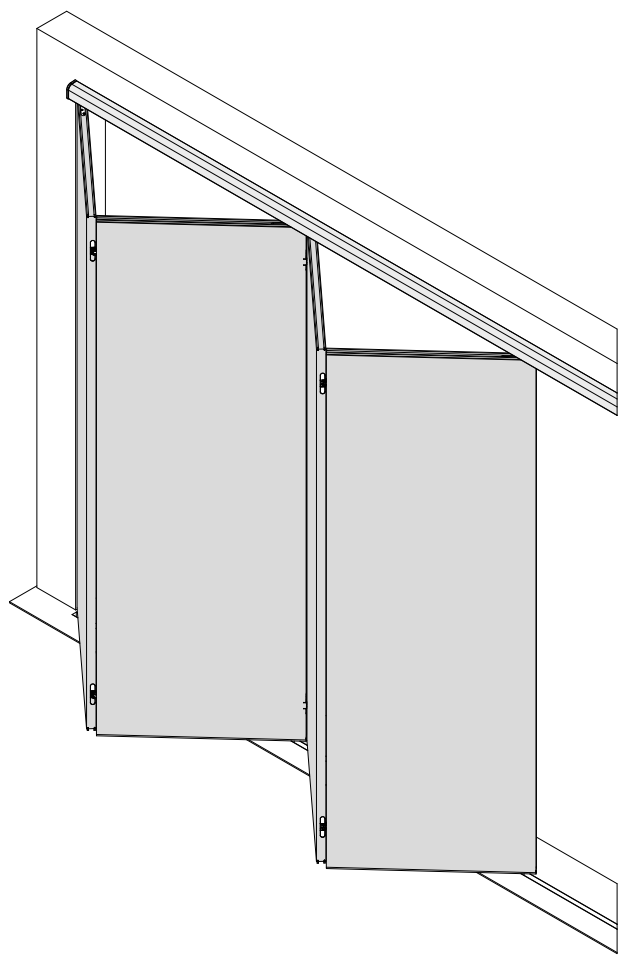
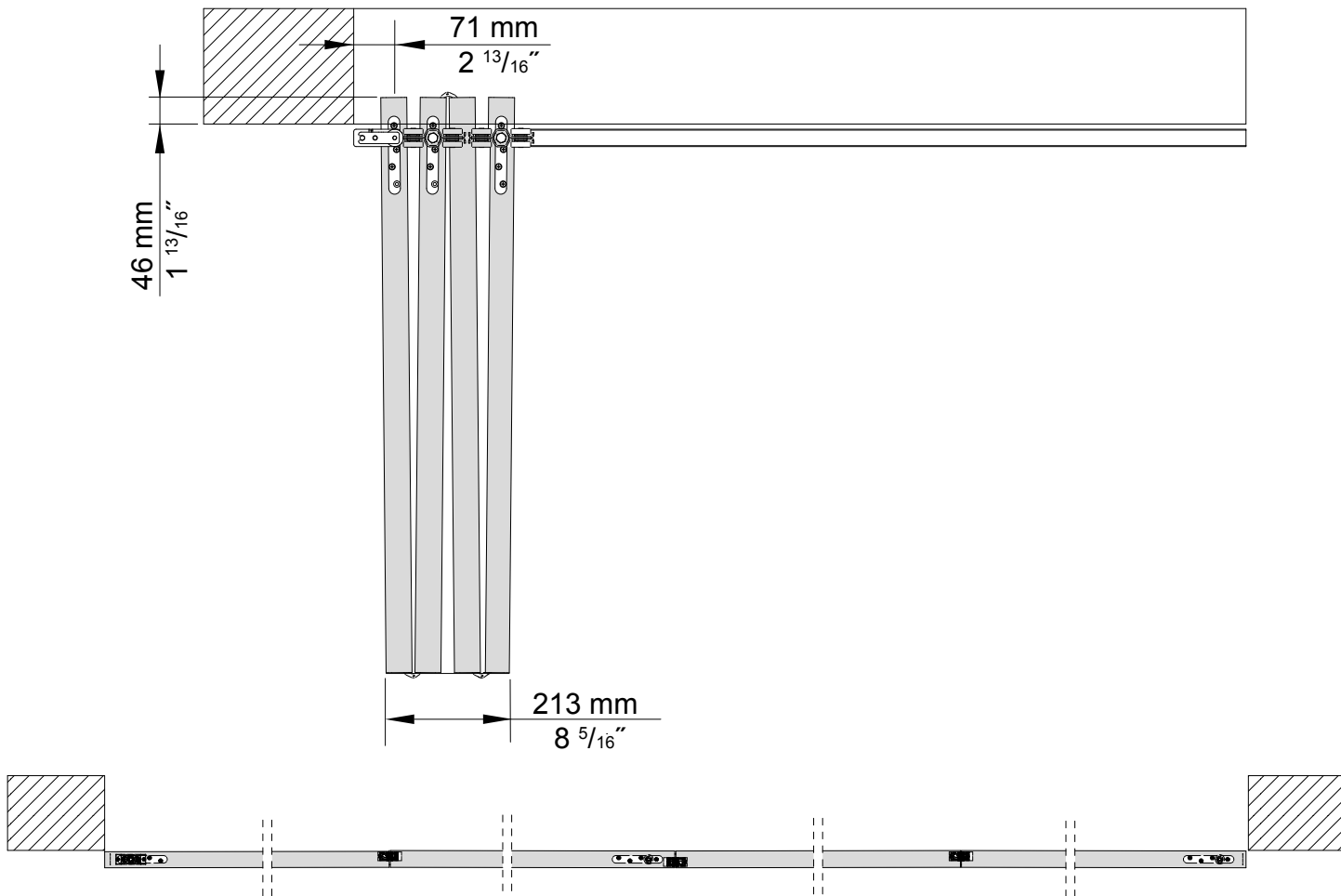
It is easy to determine the solution!  
 Simply enter the dimensions of your opening  
 and your options.  
 You will also have access to the full details  
 of the products and plans.

# TOLÉRANCES DE LA BAIE - TOLERANCE OF THE BAY



## MAÇONNERIE - MASONRY

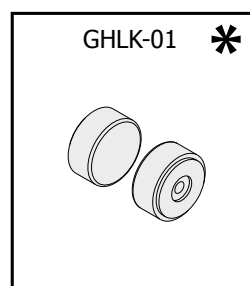
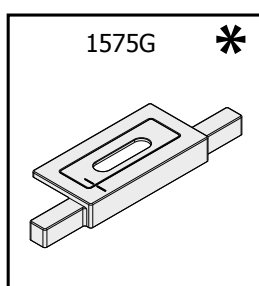
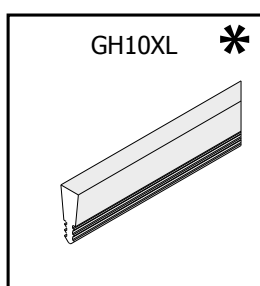
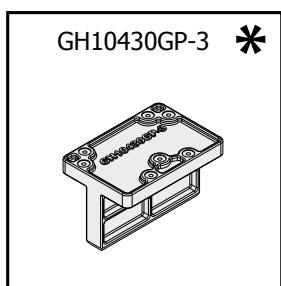
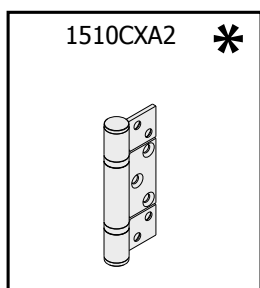
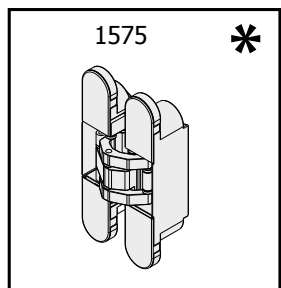
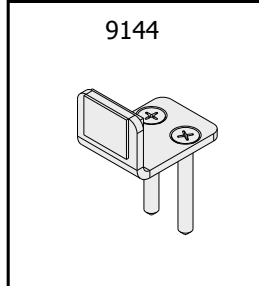
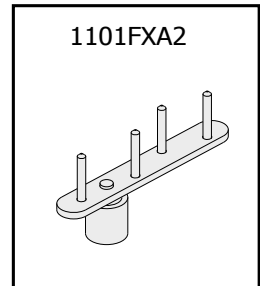
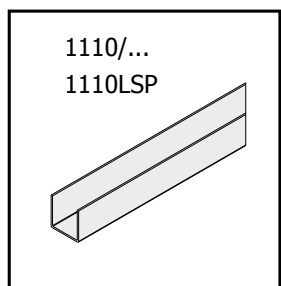
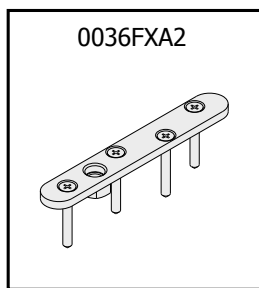
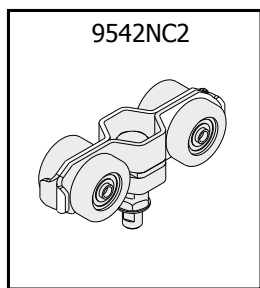
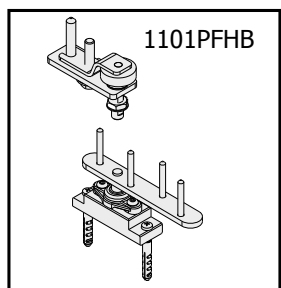
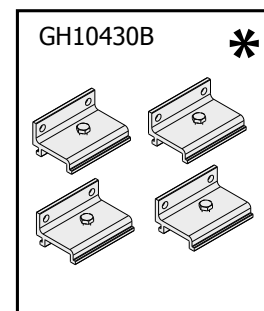
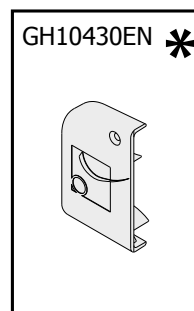
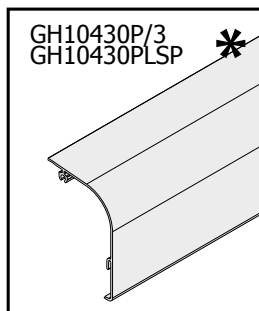
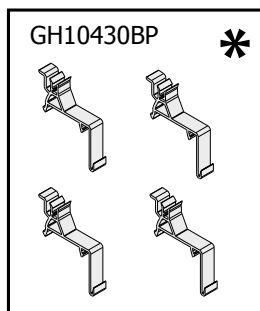
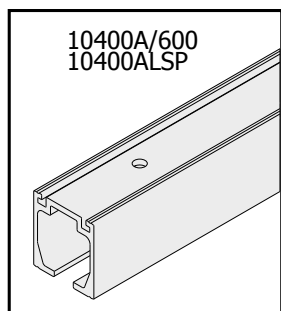
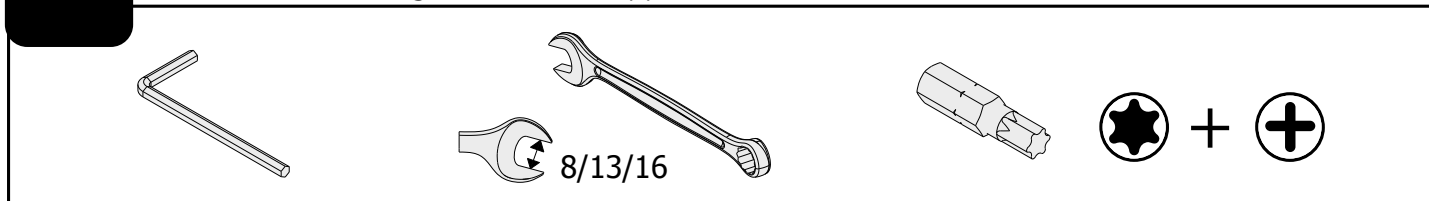




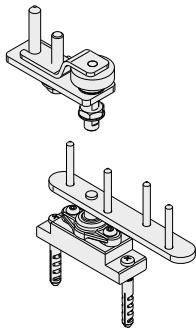
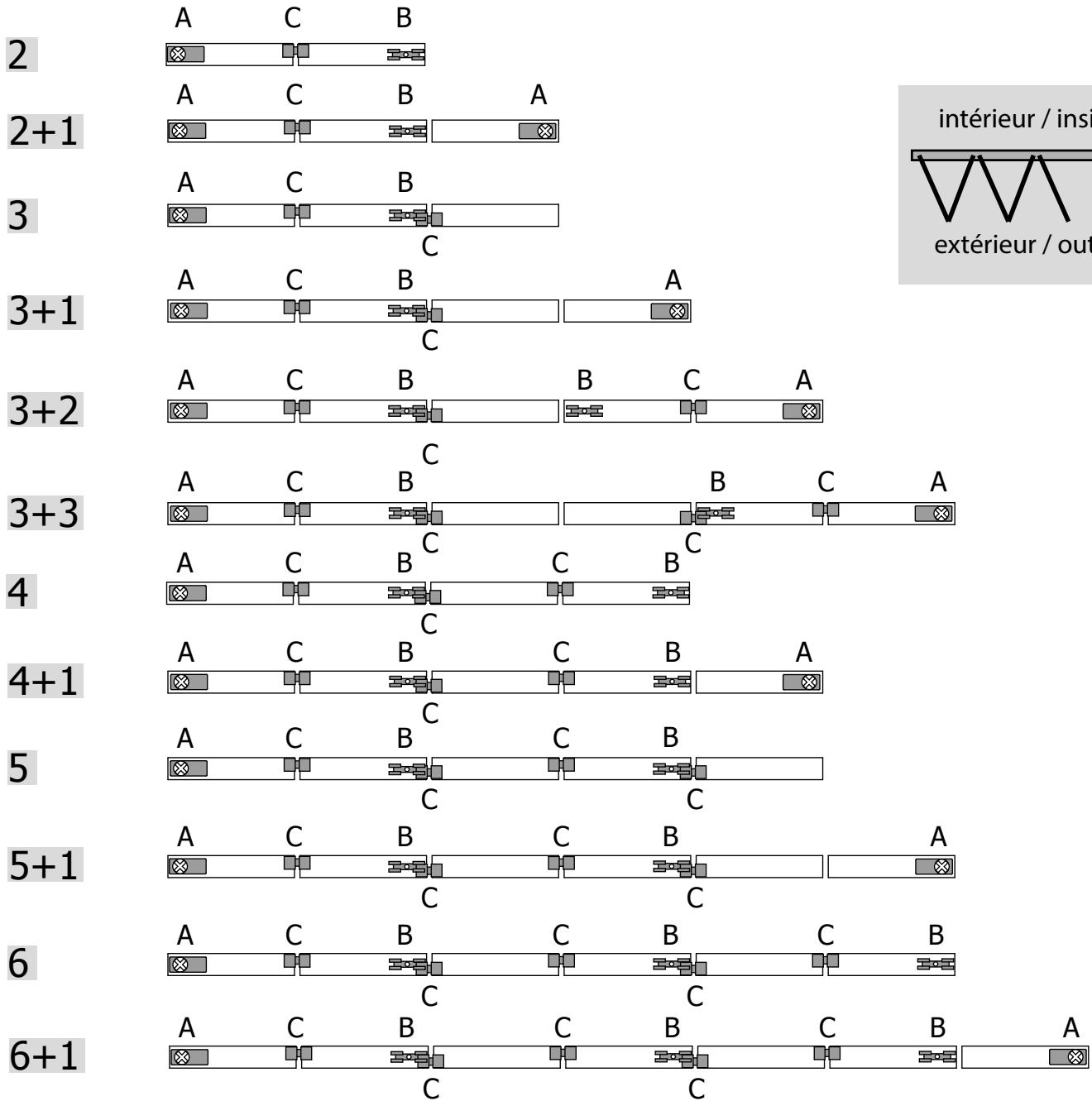
# COMPOSITION - ZUSAMMENSETZUNG - COMPOSICIÓN



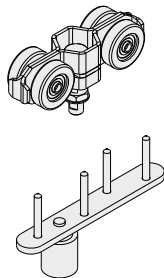
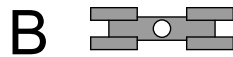
\*Non fourni - Nicht geliefert - not supplied - No suministrado



# CHOIX DE LA CONFIGURATION CHOICE OF THE CONFIGURATION

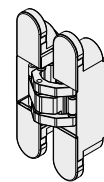


1101PFHB



9542NC2

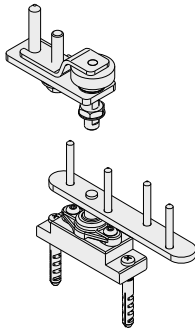
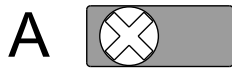
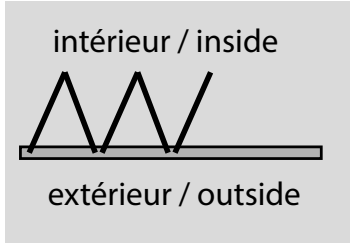
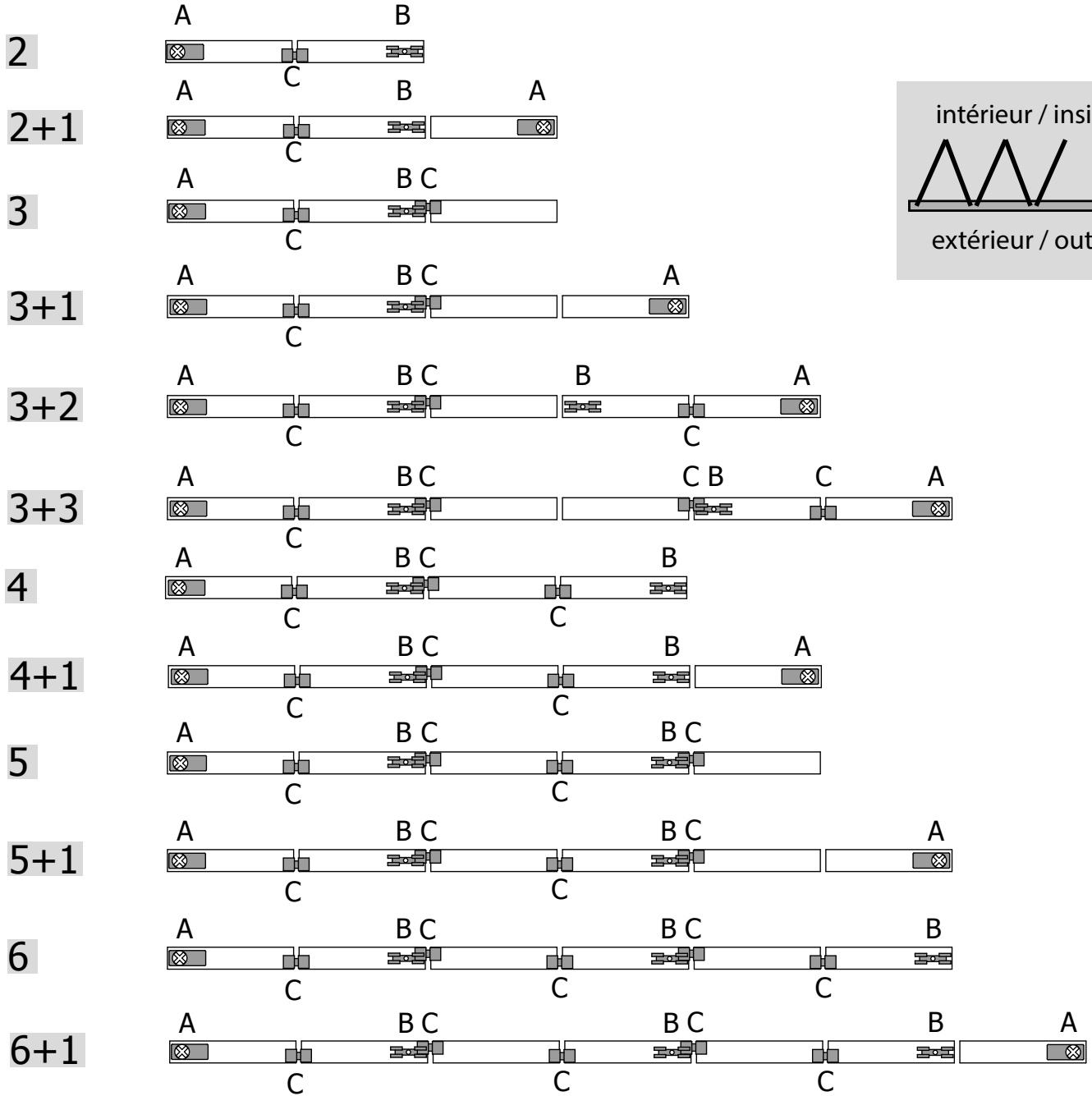
1101FXA2



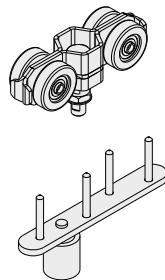
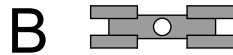
1575

1510CXA2

# CHOIX DE LA CONFIGURATION CHOICE OF THE CONFIGURATION

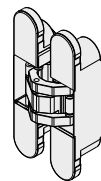


1101PFHB



9542NC2

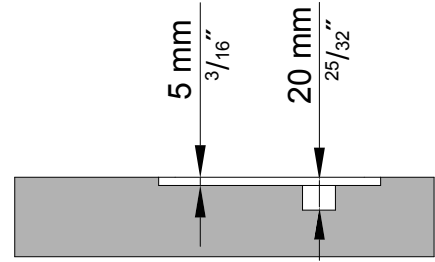
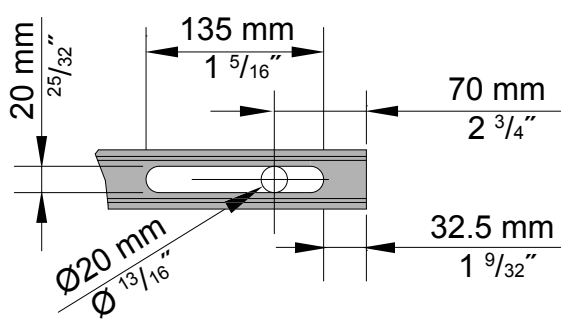
1101FXA2



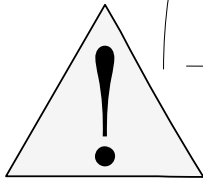
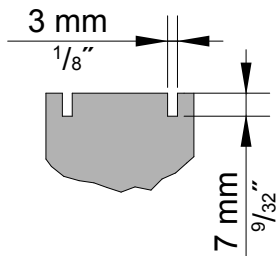
1575

1510CXA2

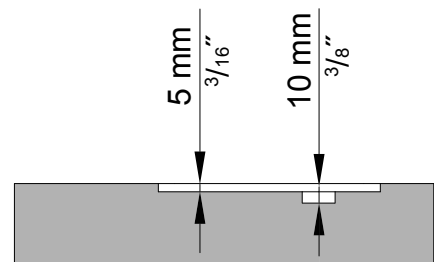
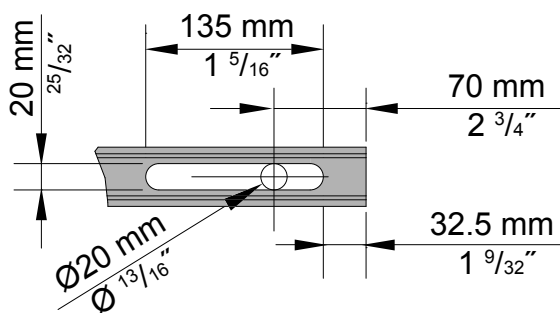
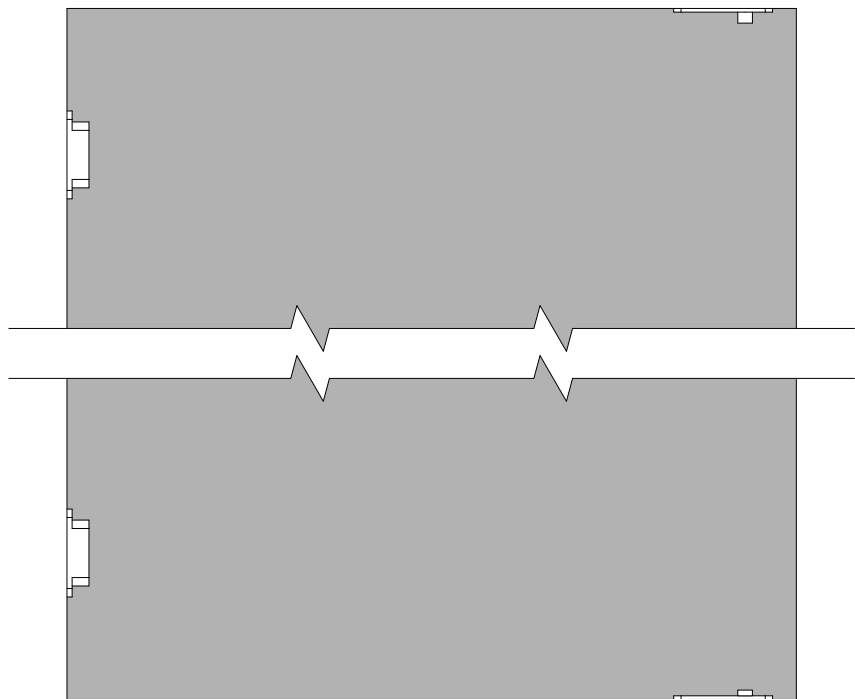
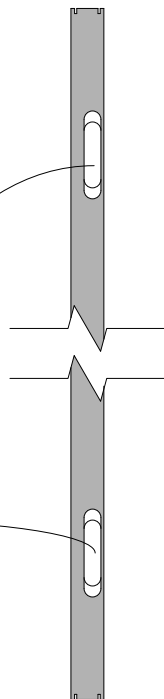
# USINAGE DES PANNEAUX MACHINING OF THE PANELS



Rainure pour brosse  
Groove for seal  
GH10XL

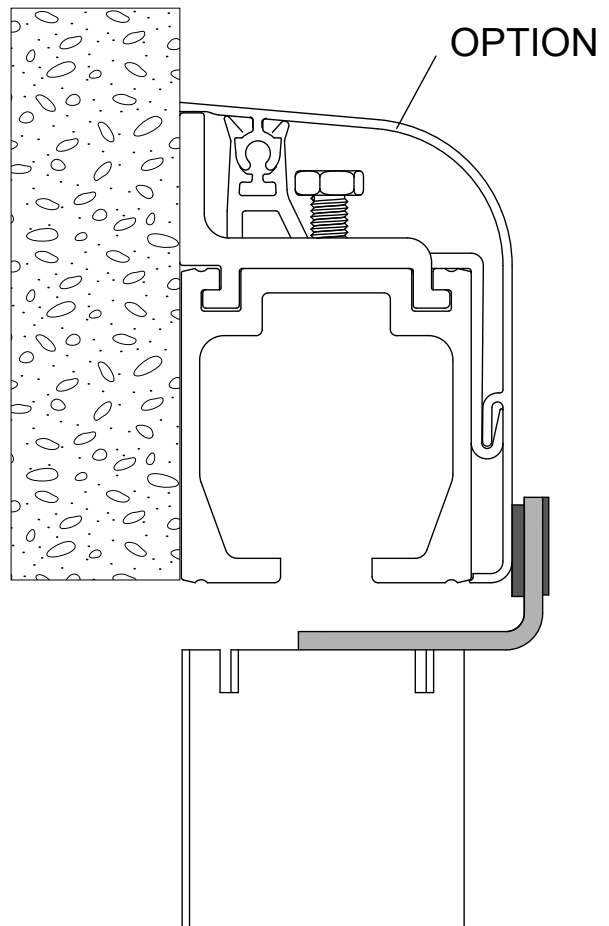
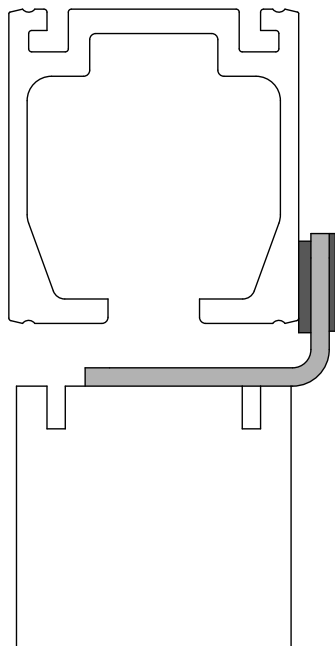
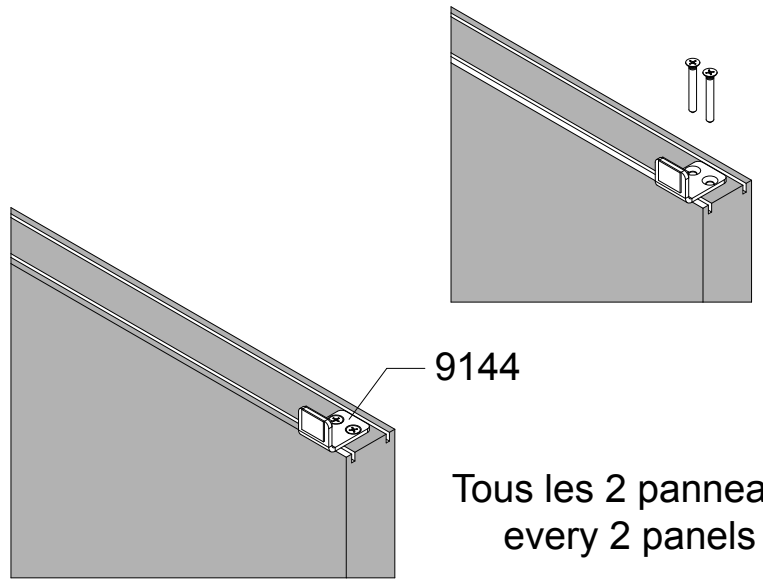
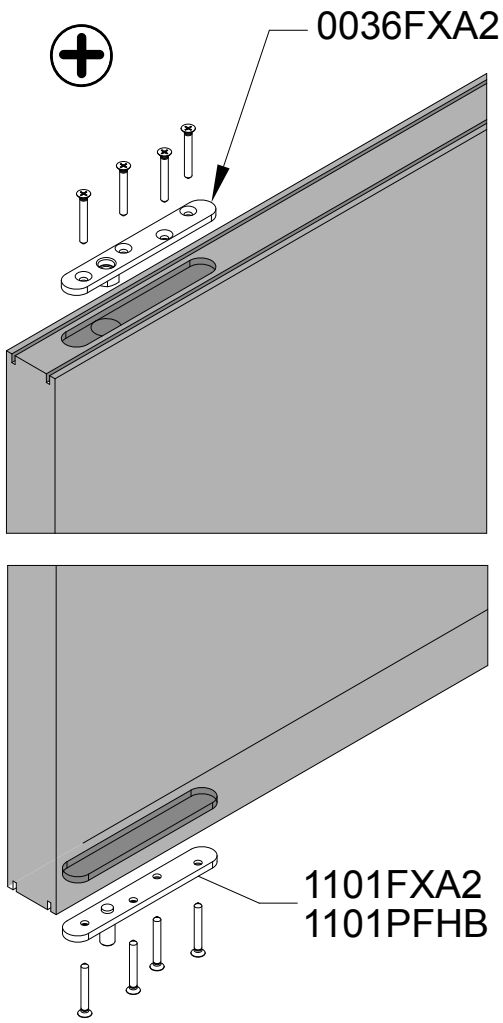


Défonçage suivant  
préconisations charnière  
Machining according to the  
recommendations of the hinge

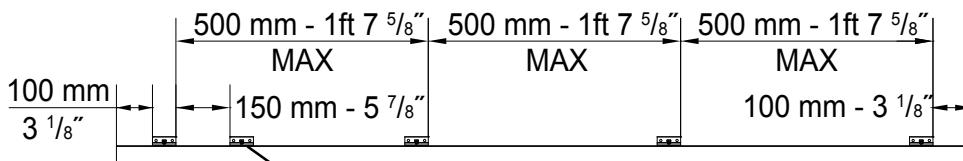
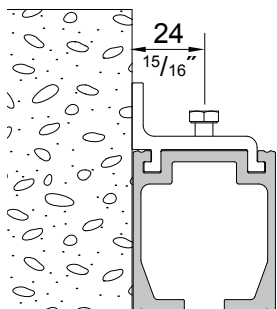
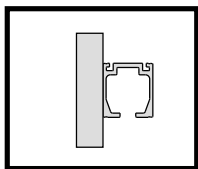




# EQUIPEMENT DES PANNEAUX EQUIPMENT OF PANELS



# FIXATION DURAIL HAUT FIXING OF THE UPPER TRACK

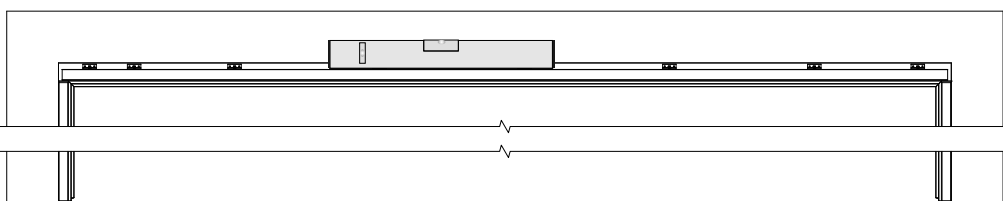
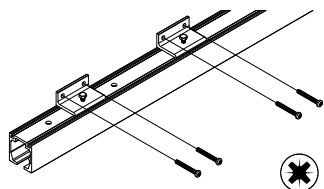


support supplémentaire dans la zone de stockage  
 supplementary support on the pushback side  
 Doppelte Trägeranzahl auf der Öffnungsseite anbringen

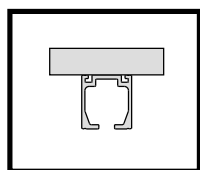
GH10430B



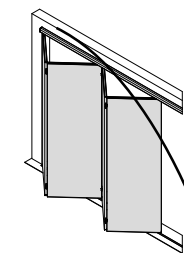
10400A/600  
 10400ALSP



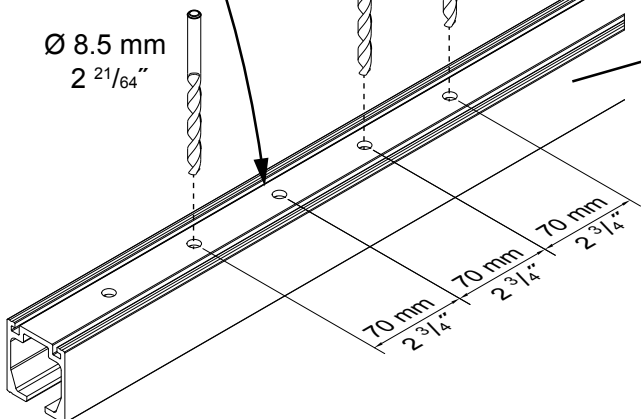
il est recommandé de bien nettoyer  
 l'intérieur des profils  
 it is recommended that the inside of the  
 tracks be correctly cleaned  
 die Innenseiten der Profi le  
 gut zu reinigen



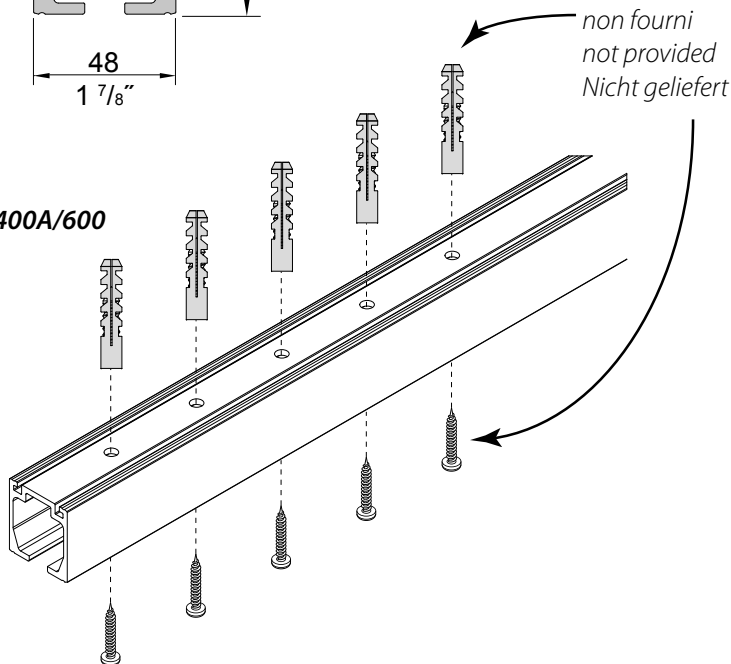
ZONE DE STOCKAGE  
 PUSHBACK SIDE



Ø 8.5 mm  
 2 21/64"

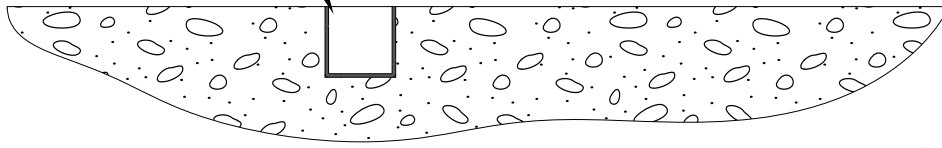


10400A/600

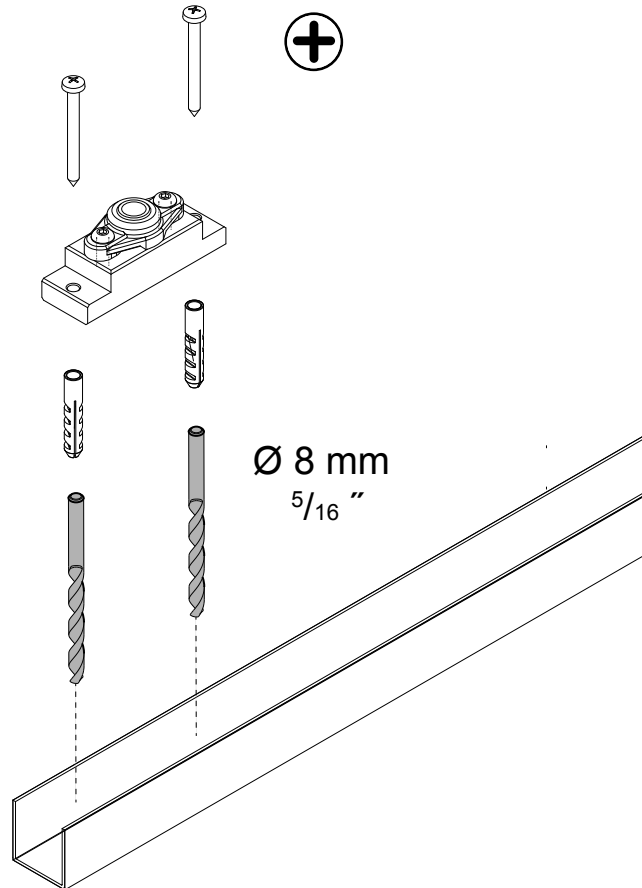
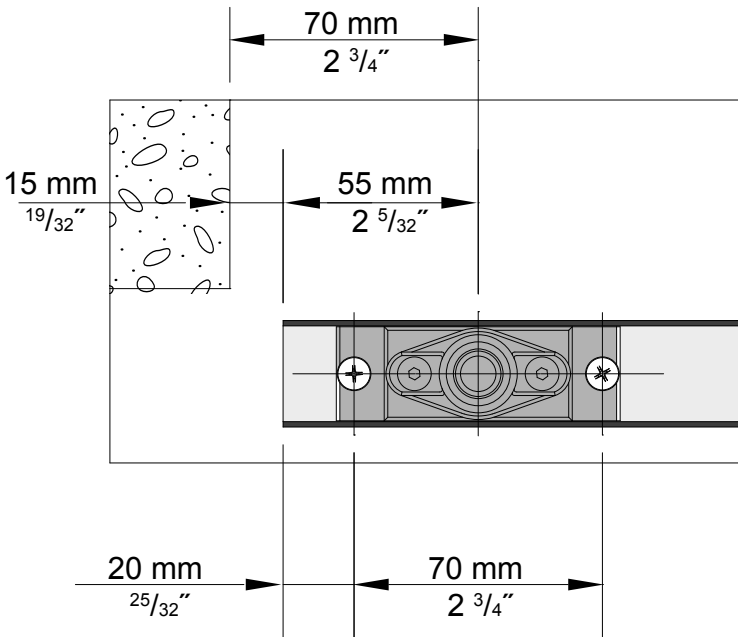
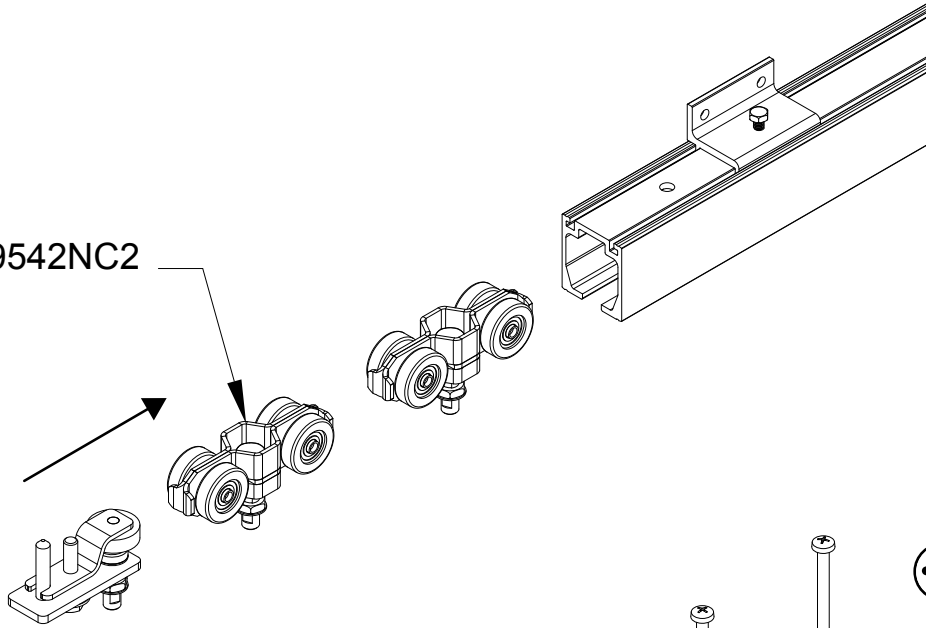


# EQUIPEMENT DES RAILS EQUIPMENT OF THE TRACKS

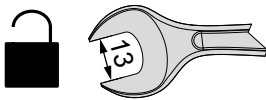
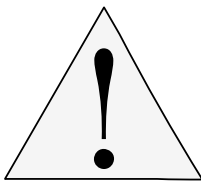
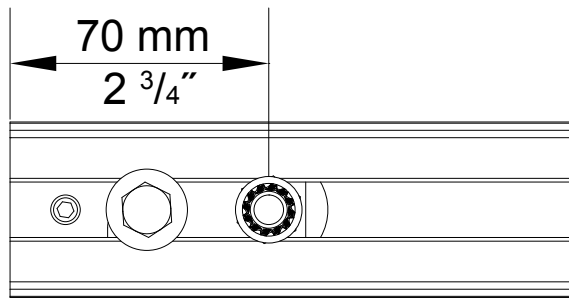
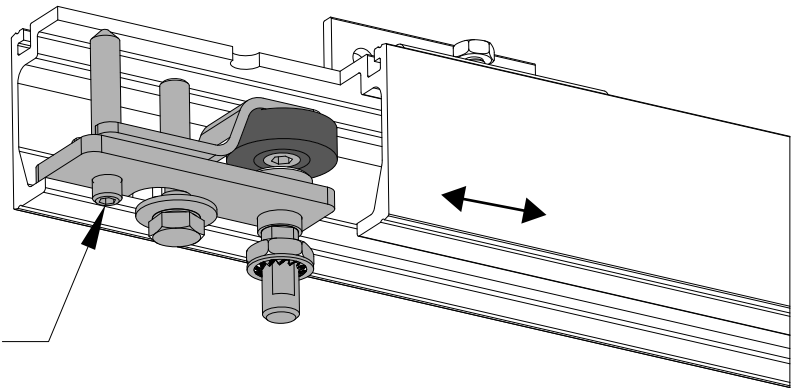
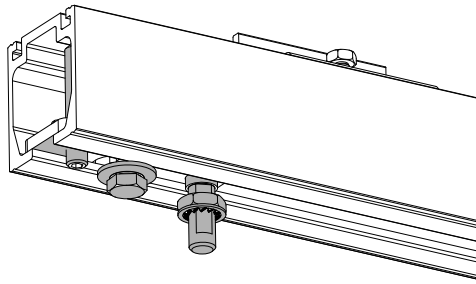
1110/...  
1110LSP



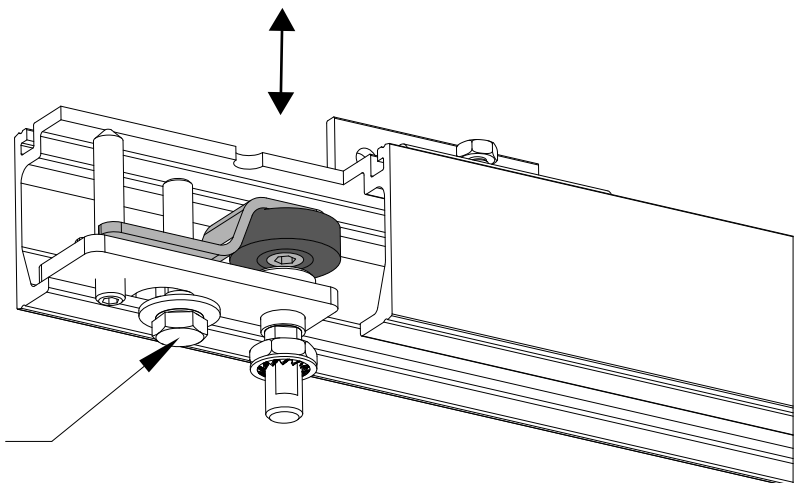
9542NC2



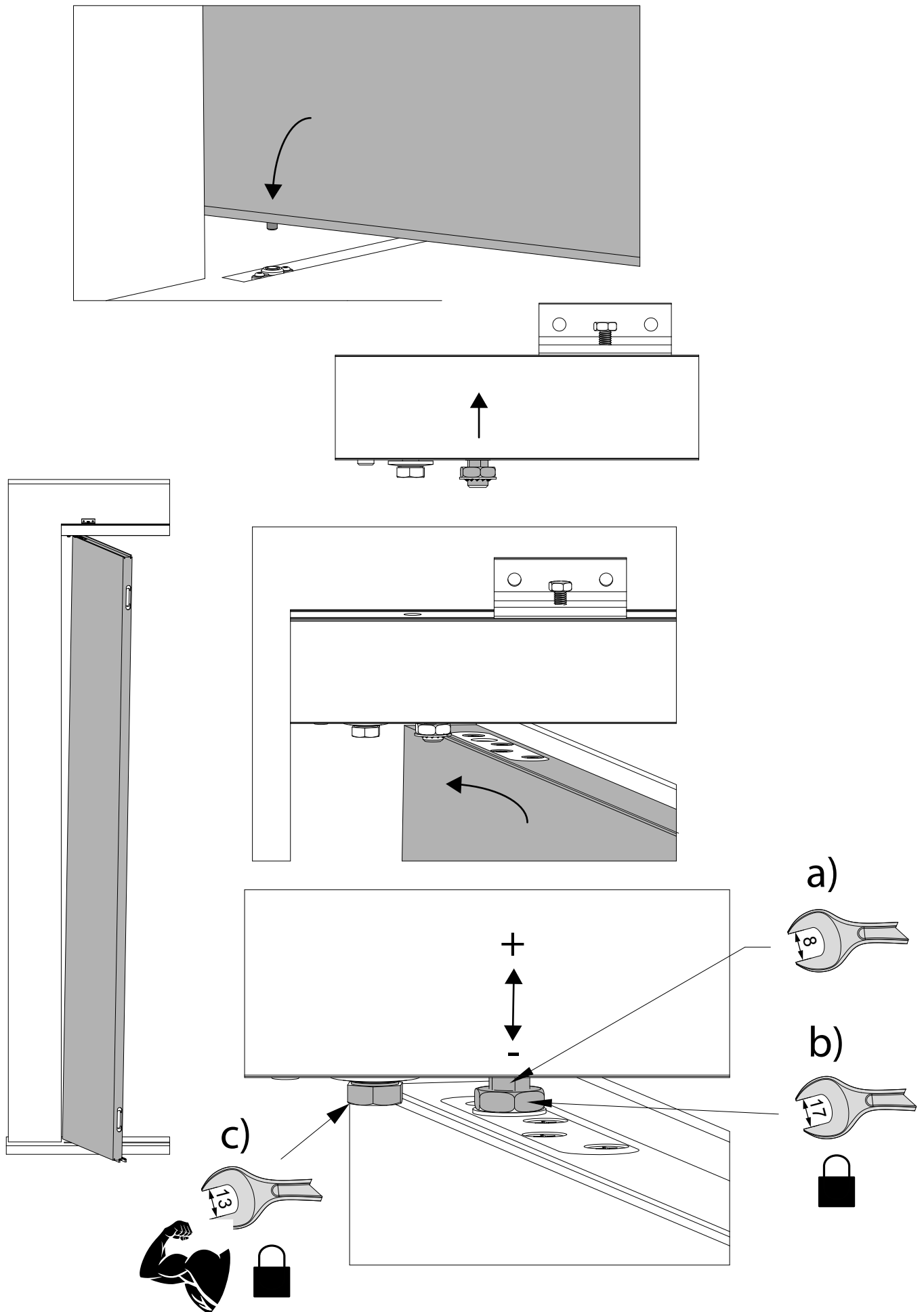
# MONTAGE PIVOT HAUT MOUNTING OF THE UPPER PIVOT



Dévisser entièrement avant  
montage du 1er panneau  
Completely unscrew before  
assembly of the 1st panel



# MONTAGE DU 1er PANNEAU MOUNTING OF THE 1st PANEL



# OPTIONS

