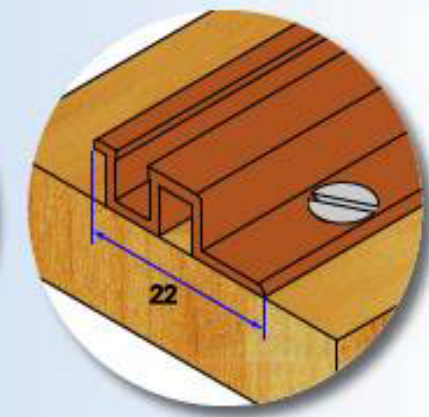
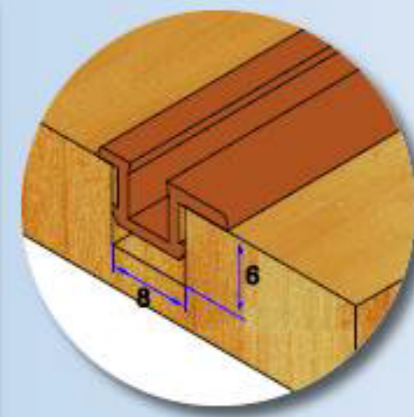




<b>CAPACITÉ/PORTE:</b>	13 kg (PICO 13) 25 kg (PICO 25 & 26)
<b>RAIL :</b>	PVC
<b>DÉPLACEMENT :</b>	DROIT

Les systèmes de la gamme PICO sont adaptés aux portes de placards ou penderies à structure bois.

- Ajustement vertical simple grâce au réglage des montures
- Démontage très facile des portes par simple pression
- Pas besoin de bandeau : rails et montures sont dissimulés dans la structure
- Choix du système de pose : à encastrer ou à visser



RAILS PVC et ARRÊT communs aux 3 garnitures		
Référence	Désignation	Quantité
25/200 B	Rail à encastrer en PVC blanc en longueur de 2 m. Pour guidage haut et bas.	30
25/200 M	Rail à encastrer en PVC marron en longueur de 2 m. Pour guidage haut et bas.	30
25/300 B	Rail à encastrer en PVC blanc en longueur de 3 m. Pour guidage haut et bas.	30
25/300 M	Rail à encastrer en PVC marron en longueur de 3 m. Pour guidage haut et bas.	30
25/500 B	Rail à encastrer en PVC blanc en longueur de 5 m. Pour guidage haut et bas.	50
25/500 M	Rail à encastrer en PVC marron en longueur de 5 m. Pour guidage haut et bas.	50
25V/200 B	Rail à visser en PVC blanc en longueur de 2 m. Pour guidage haut et bas.	30
25V/200 M	Rail à visser en PVC marron en longueur de 2 m. Pour guidage haut et bas.	30
25V/300 B	Rail à visser en PVC blanc en longueur de 3 m. Pour guidage haut et bas.	30
25V/300 M	Rail à visser en PVC marron en longueur de 3 m. Pour guidage haut et bas.	30
10025	Arrêt stop, permettant d'immobiliser les panneaux.	



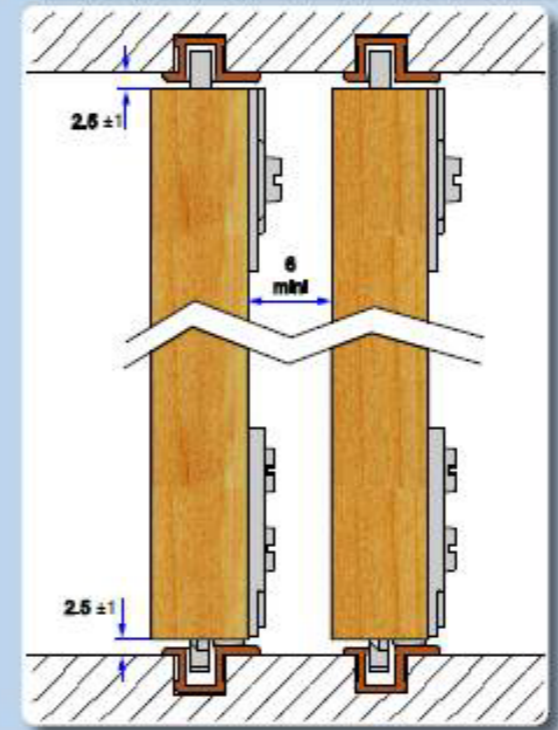
**PICO 13 & PICO 25**

	PICO 13	PICO 25
A	35	50
B	10	10
E	9	13
Ø	30	35

**PICO 26**

GARNITURES avec montures à encastrer		
PICO 13	Garniture comprenant : 2 montures 0113 à encastrer. 2 guides 1113 à encastrer. Vis de pose et notice de montage.	10
PICO 25	Garniture comprenant : 2 montures 0125 à encastrer. 2 guides 1125 à encastrer. Vis de pose et notice de montage.	10

GARNITURE avec montures à visser		
PICO 26	Garniture comprenant : 2 montures 0126 à visser montées sur galets à billes. 2 platines de guidage 1155 à visser. Vis de pose et notice de montage.	10



**EXEMPLES DE MONTAGE SUR 2 PANNEAUX PARALLELES :**

Les cotes indiquées sont communes aux trois versions. Les rails peuvent être utilisés indifféremment suivant les versions. Il est également possible de panacher les rails : rails à visser en haut et rails à encastrer en bas (et vice versa).

