

Document Technique d'Application

Référence Avis Technique **16/16-742_V1**

Annule et remplace l'Avis Technique 16/16-742

*Bloc de coffrage
Shuttering block*

I NNOBLOC

Relevant de la norme

NF EN 15435

Titulaire : GIE France bloc
6 rue Victor Hugo
FR-84000 AVIGNON
Tél. : 07 86 49 10 48
Fax : 03 21 43 40 73

Groupe Spécialisé n° 16

Produits et procédés spéciaux pour la maçonnerie

Publié le 26 mars 2020



Commission chargée de formuler des Avis Techniques et Documents Techniques d'Application

(arrêté du 21 mars 2012)

Secrétariat de la commission des Avis Techniques
CSTB, 84 avenue Jean Jaurès, Champs sur Marne, FR-77447 Marne la Vallée Cedex 2
Tél. : 01 64 68 82 82 - Internet : www.ccfat.fr

Le Groupe Spécialisé n° 16 « Produits et procédés spéciaux pour la maçonnerie » de la Commission chargée de formuler des Avis Techniques a examiné, le 30 janvier 2020, le procédé de bloc de coffrage INNOBLOC, présenté par le GIE France Bloc. Il a formulé, sur ce procédé, l'Avis Technique ci-après. Il a formulé, sur ce procédé, le Document Technique d'Application ci-après. Cet Avis annule et remplace l'Avis 16/16-742. L'avis a été formulé pour les utilisations en France métropolitaine.

1. Définition succincte

1.1 Description succincte

Maçonnerie de blocs coffrage en béton de granulats courants destinés à la réalisation de murs par empilage à sec ou collage et remplissage à l'aide de béton de granulats courants.

Pour permettre l'empilage à sec, la hauteur des blocs est calibrée en usine par rectification.

Revêtements extérieurs

Dans le cas d'une isolation par l'intérieur, enduit traditionnel d'imperméabilisation monocouche OC1, OC2 ou OC3 au sens de la norme NF EN 998-1 ou mortier d'enduit courant GP au sens de la norme NF EN 998-1 de classe maximale CS IV.

Dans le cas d'une isolation par l'extérieur, tout système d'isolation thermique par l'extérieur ayant fait l'objet d'une Evaluation Technique Européenne ou d'un DTA visant un support en maçonnerie de blocs en béton de granulats courants. Un enduit est appliqué sur toutes les faces des acrotères.

Revêtements intérieurs

Dans le cas d'une isolation par l'intérieur, complexe de doublage plaque de plâtre-isolant selon DTU 25.42.

Dans le cas d'une isolation par l'extérieur, enduit traditionnel au plâtre selon DTU 25.1, plaques de plâtre collées selon DTU 25.41.

1.2 Mise sur le marché

En application du Règlement (UE) n°305/2011, le produit fait l'objet d'une déclaration des performances (DdP) établie par le fabricant sur la base de la norme NF EN 15435.

Les produits conformes à cette DdP sont identifiés par le marquage CE.

1.3 Identification des produits

Les produits sont conditionnés par palettes indiquant le lieu et la date de fabrication.

2. AVIS

2.1 Domaine d'emploi accepté

Ce procédé est destiné à la réalisation de murs porteurs ou non porteurs de bâtiments d'habitation collective, ERP, bureaux, établissements sanitaires et scolaires, et plus généralement tous types de bâtiments à usage commercial, industriel ou agricole.

Les limitations résultent de l'application des règles de conception et de calcul données dans les Prescriptions Techniques et du respect du domaine d'emploi des Procès-Verbaux de résistance au feu rappelés dans le présent document.

Le procédé peut être utilisé pour la réalisation d'ouvrages en maçonnerie chaînée (confinée au sens de la NF EN 1996-1) nécessitant des prescriptions parasismiques au sens de l'arrêté du 22 octobre 2010 modifié (Zones 1 à 4 uniquement). Les maçonneries non armées ne sont pas visées pour la réalisation d'ouvrages nécessitant des prescriptions parasismiques au sens de ce même arrêté.

Les conditions d'exposition acceptées sont celles prévues :

- Pour les murs isolés à l'intérieur, à des murs de type IIa, IIb ou III définis au chapitre 4 de la partie 3 de la norme P 10-202 référence DTU 20.1 « Guide pour le choix des types de murs de façade en fonction du site » ;
- Pour les murs isolés par l'extérieur, celles définies par référence à l'avis technique du système d'isolation et au document « Conditions générales d'emploi des systèmes d'isolation thermique par l'extérieur faisant l'objet d'un avis technique » (cahier du CSTB 1833 de mars 1983) en assimilant le mur INNOBLOC à une maçonnerie traditionnelle de blocs de béton.

Le procédé peut être utilisé pour la réalisation de murs de sous-sol enterrés sur un niveau de sous-sol au maximum, pour la réalisation de murs de soutènement dans une opération de bâtiment ayant une hauteur de 2,5 m au maximum, ainsi que pour la réalisation d'acrotères bas et haut.

Les acrotères hauts sont soit isolés, soit admis en couronnement de murs en maçonnerie de blocs coffrages ou en béton coulé en place.

2.2 Appréciation sur le procédé

2.2.1 Satisfaction aux lois et règlements en vigueur et autres qualités d'aptitude à l'emploi

Stabilité

La stabilité des murs réalisés à partir de blocs INNOBLOC est normalement assurée dans le domaine d'emploi visé et dans les conditions de mise en œuvre précisées dans le Dossier Technique et les Prescriptions techniques ci-après.

En particulier, on doit considérer que la transmission des charges verticales ne s'effectue que par le noyau du béton de remplissage.

Sécurité en cas d'incendie

Résistance au feu

Le procédé permet de satisfaire à la réglementation incendie pour le domaine d'emploi visé, dans la limite du domaine de validité de l'Appréciation de Laboratoire n°2014 3479 établie par le CERIB. Cette dernière permet d'attester de performances de résistance au feu REI 120 dans les conditions données dans ce document, et rappelées au chapitre B du dossier technique établi par le demandeur. Le chargement vertical de ces murs est limité à 280 kN/m.

Réaction au feu

Compte-tenu de la nature incombustible des matériaux constitutifs des murs, le procédé ne pose pas de problème particulier du point de vue de la réaction au feu.

Prévention des accidents lors de la mise en œuvre

Le procédé ne présente pas de risque particulier de ce point de vue.

Moyennant les précautions indiquées dans les Prescriptions Techniques, la stabilité des murs en cours de construction, notamment vis-à-vis des sollicitations dues au vent, est convenablement assurée.

Le poids du bloc est comme suit :

Nom	INNOBLOC
Masse (kg)	16

Ce poids est inférieur à la charge maximale sous condition de maintenance établie par la norme NF X35-109 à 25 kg.

Pose en zones sismiques

Le procédé peut être utilisé pour la réalisation d'ouvrages nécessitant des dispositions parasismiques au sens de l'arrêté du 22 octobre 2010 modifié, à condition de respecter les prescriptions détaillées dans le paragraphe 2.34.

Isolation thermique

Le procédé peut permettre de satisfaire aux exigences réglementaires étant entendu que le respect de ces exigences ne dépend pas du seul procédé et qu'une vérification par le calcul, conduite conformément aux règles Th-U doit être conduite en intégrant une isolation rapportée.

Isolement acoustique

Les performances acoustiques du procédé constituent des données nécessaires à l'examen de la conformité d'un bâtiment vis-à-vis de la réglementation acoustique en vigueur (arrêtés du 30 juin 1999 relatif aux bâtiments d'habitation, du 25 avril 2003 relatif aux hôtels, établissements d'enseignements, et établissements de santé). Trois approches sont utilisables pour cela : Le calcul (selon NF EN 12354-1 à 5 ; objet du logiciel ACOUBAT) ; le référentiel QUALITEL ou les Exemples de Solutions Acoustiques (publié en janvier 2014 par la DHUP).

Sous réserve d'un remplissage soigné et de l'application d'un enduit, les performances d'une paroi en blocs INNOBLOC non dou-

blées peuvent être évaluées en application du chapitre AE4 du référentiel Qualitel à $R_w + C_{tr} = 52$ dB.

L'atteinte des performances acoustiques réglementaires entre deux logements avec ce système nécessite notamment la prise en compte des principes suivant :

- En Isolation Thermique par l'Intérieur :
 - Appui de plancher sur 2/3 minimum de l'épaisseur de la façade ;
 - Harpage des murs de façade et des murs de refend.
- En Isolation Thermique par l'Extérieur :
 - Appui de plancher (type dalle pleine en béton armé) sur 2/3 minimum de l'épaisseur de la façade ;
 - Harpage des murs de façade et des murs de refend.

Pour le choix de matériaux et l'épaisseur minimale des refends et planchers, l'utilisateur se référera aux exemples de Solutions Acoustiques publiées en janvier 2014 par la DHUP.

Etanchéité des murs à l'eau

L'étanchéité à l'eau des murs de façade est convenablement assurée, moyennant le respect des conditions d'exposition définies à l'article 4.2 de la partie 3 du DTU 20.1.

Prévention des accidents

Les précautions indiquées aux Prescriptions Techniques doivent être prises pour assurer la stabilité des murs en cours de construction, notamment vis à vis des sollicitations dues au vent.

Finition - aspect

Les finitions prévues sont celles classiques pour les maçonneries en blocs de béton.

Données environnementales

Le procédé INNOBLOC ne dispose d'aucune Déclaration Environnementale (DE) et ne peut donc revendiquer aucune performance environnementale particulière. Il est rappelé que les DE n'entrent pas dans le champ d'examen d'aptitude à l'emploi du procédé.

Aspects sanitaires

Le présent avis est formulé au regard de l'engagement écrit du titulaire de respecter la réglementation, et notamment l'ensemble des obligations réglementaires relatives aux produits pouvant contenir des substances dangereuses, pour leur fabrication, leur intégration dans les ouvrages du domaine d'emploi accepté et l'exploitation de ceux-ci. Le contrôle des informations et déclarations délivrées en application des réglementations en vigueur n'entre pas dans le champ du présent avis. Le titulaire du présent avis conserve l'entière responsabilité de ces informations et déclarations.

2.22 Durabilité - entretien

Les matériaux constitutifs du mur ne posent pas de problème de durabilité intrinsèque. La durabilité des parements intérieurs en plaques de plâtre peut être estimée similaire à celle des parements identiques appliqués sur supports traditionnels.

La durabilité des maçonneries en blocs INNOBLOC est équivalente à celle des maçonneries traditionnelles en blocs de béton de même nature.

2.23 Fabrication et mise en œuvre

La fabrication des blocs INNOBLOC ne diffère pas dans son principe de celle classique des blocs en béton de granulats courants. Elle nécessite néanmoins un soin particulier pour assurer la précision dimensionnelle des produits, assurée par rectification en usine des produits.

La mise en œuvre des blocs en élévation, simple par son principe d'empilage à sec, nécessite une attention particulière pour la pose du premier rang, la réalisation correcte de la géométrie des murs, le rattrapage éventuel de niveau tous les six rangs et la mise en œuvre des éléments spéciaux destinés à la réalisation des points singuliers.

Le titulaire de cet Avis Technique est tenu d'apporter son assistance technique aux concepteurs des bâtiments qu'il est prévu de réaliser selon ce procédé ainsi qu'aux entreprises, notamment au démarrage des chantiers.

2.3 Prescriptions Techniques

2.3.1 Prescriptions de conception et calcul

2.3.1.1 Résistance sous charges verticales

Les murs en béton doivent être conçus conformément aux prescriptions de la norme NF EN 1992-1-1, exception faite des armatures de peau qui ne sont pas nécessaires. La stabilité du voile doit être

justifiée par l'application de cette norme en tenant compte des prescriptions ci-après :

Pour la justification sous sollicitations normales, la section résistante à prendre en compte est celle du noyau du béton de remplissage.

Le calcul de l'élançement du mur est effectué en prenant en compte de l'épaisseur totale des blocs.

L'effort normal résistant par mètre de longueur de mur, exprimé en MN/m, constitué d'un noyau de béton d'épaisseur t_c est calculé de la manière suivante :

$$N_{Rd} = \frac{\Phi \cdot f_{ck}}{\gamma_M} \cdot t_c$$

Où :

f_{ck} est la résistance caractéristique en compression du béton de remplissage en MPa ;

Φ est un facteur prenant en compte l'excentricité des charges appliquées dans la direction t_c ainsi que les effets du second ordre, calculé selon la formule 12.10 du § 12.6.5.2 de la norme NF EN 1992-1-1 ;

t_c est l'épaisseur du béton constitutif du noyau en m ;

γ_M est le coefficient partiel de sécurité

L'élançement géométrique ne doit pas dépasser 25.

Les jonctions constituées par simple juxtaposition d'un mur de refend et d'un mur filant de façade ne doivent pas être prises en compte pour la transmission d'efforts entre ces deux ouvrages.

Les dimensions horizontales et verticales des ouvrages doivent être, si possible, multiples des modules propres au procédé afin de simplifier l'exécution des points singuliers.

L'élançement du mur sera calculé en prenant en compte l'épaisseur totale des blocs utilisés et les hauteurs de murs seront limitées aux valeurs indiquées dans le tableau ci-dessous :

	ÉPAISSEUR DU BLOCS (en cm)	e (cm)	HAUTEUR MAXIMALE (m)
INNOBLOC	20	15	4

A défaut d'autre justification par le calcul et sous réserve d'utiliser un mortier/béton de remplissage de résistance caractéristique d'au moins 25 MPa, la résistance de calcul d'un mur en blocs INNOBLOC en partie courante et en chargement excentré pourra être prise égale aux valeurs données ci-dessous :

Hauteur libre (m)	Résistance de calcul (kN/m)
2,70	548
3,00	493
3,50	402
4,00	312

2.3.1.2 Contreventement

Conformément aux prescriptions du cahier CSTB n°3719 d'octobre 2012, la justification de l'aptitude du mur à assurer sa fonction de contreventement passe par les trois vérifications suivantes :

- 1- Le non écrasement de la zone comprimée de la maçonnerie en pied de mur. Cette vérification de non-écrasement s'écrit :

$$\frac{2 \cdot \frac{V_{Ed}}{N_{Ed}} \cdot \frac{h}{l} + l}{l_c \cdot (l - \frac{l_c}{3})} \cdot N_{Ed} \cdot l \leq \frac{\Phi \cdot f_{ck}}{\gamma_M} \cdot t_c = N_{Rd}$$

Avec :

- V_{Ed} : force horizontale appliquée au mur, exprimée en MN ;
- N_{Ed} : force verticale appliquée, exprimée en MN/m ;
- l et h : respectivement longueur et hauteur du mur, exprimées en mètres ;
- l_c : longueur comprimée du mur (cf. § 6.2 de l'EN 1996-1-1), exprimée en mètres, et donnée dans le tableau ci-après en fonction de la longueur du mur et du rapport $V_{Ed}/(l \cdot N_{Ed})$:

		Longueur du mur (m)					
		1,50	2,00	2,50	3,00	4,00	5,00
$V_{ed}/l \cdot N_{ed}$	0	1,50	2,00	2,50	3,00	4,00	5,00
	0,2	0,76	1,46	2,19	2,94	4,00	5,00
	0,4	0,29	0,48	0,86	1,46	2,90	4,38
	0,6	0,22	0,31	0,43	0,63	1,50	2,87
	0,8	0,20	0,26	0,33	0,53	0,76	1,55

- 2- L'absence de rupture prématurée par cisaillement à l'interface éléments de maçonnerie/joint horizontal, à vérifier en utilisant le modèle de cisaillement décrit au § 6.2 de l'EN 1996-1.1. La valeur de calcul de la force de cisaillement appliquée V_{ed} doit être inférieure ou égale à la valeur de la résistance au cisaillement du mur, V_{rd} , exprimée en MN et donnée par l'expression suivante :

$$V_{rd} = \frac{t_c \cdot l \cdot f_{vk}}{\gamma_M} + \sum A_c \cdot \frac{f_{cvk}}{\gamma_C}$$

Avec :

- f_{vk} : résistance caractéristique en cisaillement de la maçonnerie, exprimée en MPa.
- f_{cvk} : résistance caractéristique en cisaillement du béton, exprimée en MPa.
- l est la longueur de l'ouvrage de maçonnerie entre chaînages en m,
- $\sum A_c$ est la somme des sections de béton des chaînages exprimés en m^2 ,

La résistance caractéristique au cisaillement de la maçonnerie, f_{vk} , est évaluée à l'aide de l'expression suivante :

$$f_{vk} = f_{cvk} + 0,4 \cdot \frac{N_{Ed}}{t_c}$$

- 3- La vérification de la résistance en traction des armatures de chaînages verticaux. La section de ces armatures, exprimée en m^2 , doit vérifier :

$$A_S > \left(\frac{2 \cdot V_{Ed} \cdot h + N_{Ed} \cdot l^2}{2 \cdot (l - \frac{l_c}{3})} - N_{Ed} \cdot l \right) \cdot \frac{\gamma_S}{f_{yk}}$$

Les murs doivent en outre respecter les prescriptions suivantes :

- Ils doivent être bordés par des chaînages verticaux continus de plancher à plancher, avec recouvrement d'un étage à l'autre ;
- Ils doivent être munis de chaînages horizontaux continus disposés au niveau de chaque plancher ;
- Leur longueur doit être supérieure ou égale à 1,80 m ;
- Ils doivent être montés à l'aide de blocs INNOBLOC bénéficiant du suivi de l'autocontrôle défini dans le dossier technique ;
- Ils doivent être remplis à l'aide d'un mortier ou béton de consistance S4 et de classe de résistance C20/25 au minimum ;

2.313 Soutènement - Soubassement

Les murs de soutènement liés au bâtiment doivent être conformes à la norme NF P 94 281.

Le calcul des charges appliquées aux murs de soutènement doit être conforme à l'Annexe 1 du Dossier Technique (les charges dues à l'eau ne sont pas visées dans cet Avis Technique, des barbacanes doivent être systématiquement implantées).

Dans le cas d'un soubassement, le coefficient de poussée k_a est celui de la poussée des terres au repos.

2.314 Données essentielles aux vérifications

INNOBLOC		
Épaisseur du noyau de béton de remplissage	t_c	0,15 m
Résistance caractéristique en compression du béton	f_{ck}	25 MPa
Résistance caractéristique en traction du béton	f_{ctk}	1,8 MPa
Résistance caractéristique en cisaillement du béton	f_{cvk}	0,45 MPa
Limite élastique de l'acier	f_{yk}	400 ou 500 MPa
Coefficient de comportement	q	1,5
Coefficient partiel de sécurité sur la résistance du béton	γ_C	1,5 pour actions durables ou transitoires et 1,3 pour actions sismiques
Coefficient partiel de sécurité sur la résistance de la maçonnerie	γ_M	2,5 pour actions durables ou transitoires et 1,67 pour actions sismiques
Coefficients partiels de sécurité sur la résistance des aciers	γ_S	1,15 pour actions durables ou transitoires et 1,0 pour actions sismiques

2.32 Prescriptions de fabrication et de contrôle

Les tolérances sur les dimensions et les variations dimensionnelles des blocs doivent répondre aux spécifications de la norme NF EN 15435 "Blocs de coffrage en béton de granulats courants et légers" et à celles de son complément national, avec les spécifications suivantes :

- Précision dimensionnelle sur la hauteur des blocs : ± 1 mm ;
- Précision dimensionnelle sur la hauteur d'un muret constitué de 5 rangs : les cotes extrêmes mesurées aux 4 angles supérieurs ne doivent pas s'écarter de plus de 5 mm ;
- La résistance caractéristique minimale à la compression des blocs pour le fractile 0,05, mesurée comme indiqué dans la norme NF EN 772-1 doit être au moins égale à 6 MPa. En outre, aucun résultat ne doit être inférieur à 0,8 fois la valeur de cette résistance (Classe de résistance B60).

Un étiquetage informatif permettant d'identifier l'usine productrice doit être apposé sur les palettes.

Ces valeurs ne valent que sous réserve d'un autocontrôle effectif conforme au DTED.

2.33 Prescriptions de mise en œuvre

Outre les prescriptions de mise en œuvre données au Dossier Technique établi par le demandeur, doivent être respectées les prescriptions ci-après concernant :

- La sécurité sur chantier : lorsque les murs en cours de montage ne sont pas contreventés par d'autres murs perpendiculaires à leur plan (et reliés l'un à l'autre par harpage des blocs) ils doivent, en raison de leur relative instabilité, être étayés pendant la mise en œuvre jusqu'à la réalisation du plancher haut ;
- Réservations et saignées dans les murs : les réservations et les saignées horizontales ne sont pas admises. Les réservations verticales doivent être étudiées dès la conception ;
- Dans le cas de murs de sous-sol soumis à la pression latérale des terres, il convient de prendre les précautions nécessaires visant à s'assurer du positionnement correct des armatures verticales et de l'enrobage de ces dernières (ligature des armatures, coulage sur demi-hauteur d'étage).
- Le béton à utiliser dans le cas des murs de soutènement doit être du béton autoplaçant.

2.34 Utilisation en zones sismiques

Les murs montés à l'aide du procédé INNOBLOC peuvent être utilisés pour la réalisation d'éléments structuraux principaux de bâtiments (soumis à exigences parasismiques) en zones de sismicités 2, 3 ou 4 au sens de l'arrêté du 22 octobre 2010 relatif à la classification et aux règles de construction parasismique applicables aux bâtiments de la classe dite « à risque normal », moyennant le respect de l'une ou l'autre des prescriptions suivantes :

- L'application de la norme NF P 06-014 (« Règles PS-MI 89 révisées 92 ») qui fournit, dans le cas de petits bâtiments de forme simple définis dans cette norme, des dispositions constructives dont l'application assure le respect des règles PS 92 sans nécessité de vérification par calcul.
 - Il est rappelé que les bâtiments visés par cette norme doivent être au maximum de type R + 1 + comble, de forme simple tant en plan qu'en élévation (décrochements à éviter) et contreventés par des murs répartis sur le pourtour des planchers.
 - Pour ces petits bâtiments, la longueur des panneaux dans chaque direction, exprimée en mètres, ne doit pas être inférieure au quotient de la surface S totale construite au sol, en mètres carrés, par le coefficient *k* donné dans le tableau ci-après.

Pour une épaisseur de 20cm :

Zone sismique	Bâtiment RDC + toiture légère	Bâtiment RDC + comble avec planchers lourds	Bâtiment R+1 + comble avec planchers lourds
3	24	12	8
4	16	8	5

Seuls les éléments permettant de constituer des chaînages horizontaux et verticaux de 15 cm d'épaisseur minimum sont utilisables.

Conformément à la norme NF EN 1998-1, §9.5.4, en zone sismique la section transversale des armatures longitudinales des chaînages ne doit pas être inférieure à 300 mm² ni représenter moins de 1% de la section transversale du chaînage. L'application de la norme NF P 06-014 des modèles donnés aux § 2.312 et § 2.313 ci-avant, en considérant des coefficients partiels de sécurité correspondants aux actions sismiques, et une valeur du coefficient de comportement égale à 1,5.

Conclusions

Appréciation globale

L'utilisation du procédé dans le domaine d'emploi accepté (cf. paragraphe 2.1) est appréciée favorablement.

Validité

A compter de la date de publication présente en première page et jusqu'au 31 janvier 2026.

*Pour le Groupe Spécialisé n° 16
Le Président*

3. Remarques complémentaires du Groupe Spécialisé

Cette famille étant passée dans le domaine traditionnel par l'amendement A1 de 2012 du DTU 20.1, le contenu du dossier technique s'est concentré sur les aspects non-traditionnels, à savoir la réalisation d'acrotères bas et hauts, les murs de soutènement liés aux opérations de bâtiments et les applications en zones sismiques.

*Le Rapporteur du Groupe Spécialisé
n° 16*

Dossier Technique

établi par le demandeur

A. Description

1. Principe et domaine d'utilisation

Maçonnerie de blocs de coffrage à enduire destinée à la réalisation de murs, porteurs ou non, en élévation, en soubassement ou en sous-sol, de maisons individuelles, d'immeubles d'habitation, scolaires, de bureaux.

Le procédé peut être utilisé pour la réalisation de murs de sous-sol enterrés d'un niveau au maximum, d'acrotères hauts et bas et de murs contribuant au soutien de terre en périphérie de bâtiment (murs de descente de garage par exemple).

Le procédé consiste à empiler des blocs de coffrage et à positionner aisément des armatures dans des évidements des entretoises prévus à cet effet. L'ensemble est ensuite solidarisé après coulage du béton de remplissage.

La réservation de 154 mm de large (épaisseur du béton de remplissage) ainsi que les évidements des entretoises du bloc de coffrage « INNOBLOC » permettent de faciliter le positionnement et l'enrobage des armatures.

Le principe de pose est basé sur l'alignement des entretoises des blocs d'un rang sur l'autre et ainsi sur la création de potelets en béton. Cette configuration permet l'écoulement parfait du béton de remplissage sans besoin de vibration.

Le procédé peut être utilisé pour des ouvrages allant jusqu'à une hauteur de coulage de 3,0 mètres par jour dans les conditions citées ci-après. Pour une hauteur de coulage de béton allant jusqu'à 1,5 mètre par jour, les blocs de coffrage sont empilés à sec. Au-delà de cette hauteur et jusqu'à 3 mètres par jour, les blocs doivent être collés sur toute la hauteur de l'ouvrage.

Les zones sismiques sont les zones 1 à 4 au sens du décret 2010-1254 du 22 octobre 2010 relatif à la prévention du risque sismique. Les conditions d'application en zone sismique sont définies ci-après en 2.34 de la partie Avis.

2. Matériaux et éléments constitutifs des procédés

2.1 Nature

Les blocs sont fabriqués à partir de béton de granulats courants.

2.2 Gamme des éléments préfabriqués

Une palette de blocs de coffrage « INNOBLOC » est composée de blocs standards, de blocs d'angle et de blocs de coupe. Les caractéristiques dimensionnelles des différents blocs sont les suivantes :

- a. Bloc standard (20 x 20 x 50) - figures n°1 et 1 bis (détail d'une entretoise et de son évidement)

Longueur : 50 cm

Largeur : 20 cm

Hauteur : 19,8 cm

Épaisseur du noyau : 154 mm

Poids : 16 kg

- b. Bloc de coupe (20 x 20 x 50) - figure n°2

Longueur : 50 cm

Largeur : 20 cm

Hauteur : 19,8 cm

Épaisseur du noyau : 154 mm

Poids : 16 kg

- c. Bloc d'angle (20 x 20 x 50) avec amorces de coupe - figure n°3

Longueur : 50 cm

Largeur : 20 cm

Hauteur : 19,8 cm

Épaisseur du noyau : 154 mm

Poids : 16 kg

Détails pratiques INNOBLOC

- Nombre de blocs au m² : 10 ;
- Quantité de béton de remplissage au m² : 133 litres ;
- Détail de la palette : 60 blocs par palette pour un poids de la palette de : 960 kg ;
- Blocs standards : 48 unités/palette ;
- Blocs de coupe : 6 unités/palette ;
- Blocs d'angle : 6 unités/palette.

La gamme de blocs de coffrage INNOBLOC dispose de deux accessoires décrits ci-dessous :

- a. Bloc courbe (20 x 20 x 50) petit et grand rayon - figures n°4, 5 et 6

Longueur : 50 cm

Largeur : 20 cm

Hauteur : 19,8 cm

Épaisseur du noyau : 130 mm

Poids : 16,5 kg

Le bloc courbe permet la réalisation de murs arrondis, hors zone sismique.

- b. Demi-bloc - figures n°7, 8 et 9

Longueur : 50 cm

Largeur : 5 cm

Hauteur : 24,8 cm

Poids : 8,0 kg

L'accessoire demi-bloc INNOBLOC peut être utilisé pour la réalisation d'acrotères bas et dans le cas particulier décrit au § 4.3.

2.3 Aciers d'armatures

Les dispositions de ferrailage données dans ce document sont valables pour des aciers à haute adhérence de limite d'élasticité égale à 500 MPa.

3. Fabrication et contrôles

3.1 Fabrication

La fabrication est effectuée suivant les méthodes classiques en matière de blocs en béton.

Afin d'assurer une meilleure précision sur la hauteur, les blocs sont rectifiés en usine.

Les blocs sont ensuite palettisés et stockés sur parc.

Le délai de livraison est fonction du béton constitutif et du mode de fabrication (auto-étuvage, ...).

Les usines de production sont :

ALKERN Meximieux, route de CHARNOZ 01800 MEXIMIEUX ;

DONZERE AGGLOS Groupe FABEMI Le Pont Double 26290 DONZERE ;

SEAC 20 Route des GORRES 94390 BONNEUIL SUR MARNE.

La fabrication fait l'objet d'un autocontrôle suivi par le CERIB dans le cadre de la marque NF « Blocs de coffrage à enduire en béton de granulats courants ».

3.2 Marquage

Les produits sont marqués par jet d'encre, en sortie de fabrication avec une fréquence minimale de 5% des produits par unité de conditionnement. Le marquage comporte les logos CE et NF, l'identification de l'usine productrice, la classe de résistance et la date de fabrication.

Pour la pose collée, chaque sac de mortier est identifié par le nom du produit, la date de fabrication, l'identification du site de fabrication, le logo QB des mortiers de montage.

3.3 Contrôles

3.3.1 Contrôles sur produits finis

Les essais de laboratoire sont effectués conformément aux normes définies dans le tableau ci-dessous et les produits remplissent les exigences des normes NF EN 15435 et NF EN 15435/CN :

Caractéristiques contrôlées	Référence
Longueur, largeur, hauteur, épaisseur des parois et des entretoises, dimensions des alvéoles et des évidements des entretoises.	NF EN 772-16
Planéité des faces de pose et équerrage	
Résistance mécanique à la compression	NF EN 772-1
Résistance mécanique à la flexion des parois et à la traction des entretoises	NF EN 15435
Variations dimensionnelles	NF EN 772-14

3.311 Tolérances dimensionnelles

Les tolérances dimensionnelles des blocs "INNOBLOC" doivent répondre aux spécifications suivantes :

- Catégorie D4 ($\pm 1,0$ mm sur la hauteur) ;
- L'équerrage entre les faces latérales et les 2 faces de pose, ne doit pas dépasser 5 mm lorsqu'il est mesuré selon la méthode du muret ou 3 mm lorsqu'il est mesuré sur les blocs.

3.312 Résistance à la compression

La résistance à la compression des blocs mesurée doit être $R_c \geq 6,0$ MPa correspondant à la classe de résistance B 60.

3.313 Résistance à la traction des entretoises et à la flexion des parois

La résistance moyenne à la traction des entretoises doit être supérieure ou égale à 0,6 MPa et celle à la flexion des parois doit être supérieure à 1,0 MPa.

4. Mise en œuvre

4.1 Outillage

L'outillage conseillé pour la mise en œuvre des blocs « INNOBLOC » ne diffère pas de l'outillage utilisé pour la pose de blocs traditionnels, à savoir :

- Fil à plomb ;
- Niveau ;
- Règle ;
- Etais ;
- Outils de coupe (scie sur table...) ;
- Malaxeur à mortier (le cas échéant pour la pose collée) ;
- Rouleau à colle pour les hauteurs supérieures à 1,5 m et jusqu'à 3 m ;
- Platine de mise à niveau.

Pour effectuer le remplissage de béton des blocs INNOBLOC, il est possible d'utiliser une benne ou une pompe à béton munie d'un flexible réducteur ou d'une manchette souple facilitant la mise en œuvre et assurant le respect des consignes de sécurité du pompage. Ponctuellement, le remplissage au seau est admis.

4.2 Mise en œuvre des fondations

L'exécution des fouilles et fondations est réalisée de façon classique et doit être conforme au D.T.U. 13.11.

Les fondations doivent être coulées de niveau, les armatures en attente doivent être prévues pour les poteaux d'angle et les renforts verticaux.

4.3 Pose des blocs

La mise de niveau et d'aplomb du premier rang doit être particulièrement soignée afin que l'empilage à sec ou collé des autres rangs se déroule dans de bonnes conditions. Le premier rang de bloc est posé sur un lit de mortier et est réglé à l'aide d'un niveau et d'un fil à plomb à l'avancement. Lors du montage du premier rang, il n'est pas nécessaire de prévoir de protection contre les remontées d'humidité. L'aplomb est ensuite vérifié à mi-hauteur d'étage ou d'ouvrage.

La pose des blocs doit toujours être réalisée en commençant par des angles ou des ouvertures à l'aide des blocs d'angle suivi d'un bloc de coupe dont on aura au préalable scier les abouts au droit des amorces de coupe. Pour les rangs suivants, le monteur veillera à aligner les entretoises des blocs avec celles des rangs inférieurs en alternant des blocs d'angle, des blocs de coupe ou des blocs standards. En procédant ainsi, des potelets sont créés (voir figure 10).

La pose et l'alignement des blocs courants sont facilités par le système d'emboîtements des blocs.

Les blocs de coupe ainsi que les blocs d'angle (figures 2 et 3) du procédé INNOBLOC disposent d'amorces de découpe pour un raccordement et un calepinage aisés des blocs. Pour la continuité, il est aussi possible de maçonner au mortier un joint ou de coffrer.

Lorsque les blocs sont collés (ouvrage de hauteur supérieure à 1,5 mètre par jour), le mortier colle doit être appliqué sur une surface propre et exempte d'éventuelle pollution (poussière, graisse...).

4.4 Mise en œuvre en soubassement

Le procédé INNOBLOC peut être utilisé pour la réalisation de murs de vide sanitaire et de soubassement. En fonction de l'ouvrage à réaliser et des contraintes de poussées perpendiculaires, le bloc de coffrage INNOBLOC permet de positionner des renforts d'acier verticaux et horizontaux aux emplacements souhaités (voir figure n°11). L'étanchéité des murs enterrés est réalisée par la mise en œuvre des dispositions respectant les prescriptions du DTU 20.1.

Lorsque l'altimétrie du rez-de-chaussée d'un bâtiment est inférieure ou égale à celle du terrain naturel, il est possible de renforcer l'étanchéité du pied de mur en utilisant le demi-bloc INNOBLOC selon la figure n°12.

4.5 Remplissage

4.51 Etalement et hauteur de coulage

Pour une hauteur de coulage supérieure à 1,5 m par jour et jusqu'à 3m, il est obligatoire de coller les blocs sur la hauteur totale de l'ouvrage. Pour une hauteur inférieure à 1,5 m par jour, une pose à sec des blocs suffit.

Dans le cas où la construction ne comporte pas d'éléments raidisseurs en nombre et espacements suffisants (murs d'angle et de refend, coffrages de baies, ...), il convient, soit de réduire la hauteur de coulage à une demi hauteur d'ouvrage, soit d'étayer. Il convient également systématiquement les abouts de mur et les ouvertures (dans ce dernier cas un étalement vertical et horizontal est nécessaire).

4.52 Mise en place du ferrailage

Les entretoises des blocs de coffrage INNOBLOC et leurs évidements permettent un positionnement aisé des armatures.

Les armatures sont mises en place à l'avancement.

Pour la réalisation des angles, des jonctions en « té », les blocs d'angle disposent d'amorces de découpes dans le sens parallèle et perpendiculaire au sens de pose. Elles permettent le sciage de la paroi du bloc pour le passage et la liaison des armatures des murs perpendiculaires (voir figure 3).

4.53 Béton de remplissage

La classe de résistance du béton de remplissage est au moins C20/25 et C25/30 pour les acrotères.

Le béton de remplissage est un béton de classe d'affaissement S4 ou S5 au sens de la norme NF EN 206/CN.

Un béton autoplaçant peut aussi être utilisé, notamment en cas de densité de ferrailage importante.

Le diamètre maximal des granulats du béton doit être inférieur ou égal à 16 mm.

4.54 Remplissage

Chaque potelet est rempli de béton.

Le remplissage avec des bétons S4 et S5 se fait alvéole par alvéole. L'utilisation d'un béton autoplaçant permet le remplissage de plusieurs potelets à partir d'une seule alvéole.

Le remplissage peut se faire à la pompe en respectant les consignes de sécurité du Syndicat National du Pompage de Béton (SNPB) et en utilisant une manchette facilitant la mise en œuvre. Le coulage peut également se faire à la benne munie d'une goulotte.

Le béton ainsi mis en place n'est pas vibré.

Pour les bétons de consistance S4 et S5 (avec un étalement inférieur à 500 mm), le remplissage peut être réalisé jusqu'à une hauteur de 3,0 mètres en une seule fois (sous réserve des conditions décrites au § 1 du dossier technique).

Dans le cadre de l'utilisation d'un béton autoplaçant, le montage des blocs et la hauteur de coulage sont limités à une hauteur de 1,5 mètre par jour.

L'utilisation du béton autoplaçant de type AGILIA MI Blocs de classe SF1 de LAFARGE permet également le coulage sur une hauteur de 3 mètres en deux couches (première couche de 1,5 à 2,5 mètre au maximum) avec un temps d'attente de 30 minutes minimum entre les deux couches.

Lorsque le coulage du béton ne se fait pas sur toute la hauteur du mur, c'est-à-dire qu'il n'atteint pas une arase de plancher, de pignon ou un couronnement, celui-ci doit être arrêté à un minimum de 5 cm au-dessous de l'arase en attente afin d'éviter une reprise de bétonnage au droit d'un joint horizontal entre blocs.

4.6 Réalisation des points singuliers

Les angles, murs de refend ou de contreventement, jonctions en té sont réalisés avec les blocs d'angle. L'interposition d'un isolant ne pose pas de difficulté (figures n°13 à 15).

Les jonctions en Té peuvent être réalisées par harpage ou par simple juxtaposition dans le cas où la jonction ne joue aucun rôle mécanique.

4.61 Chaînages horizontaux et verticaux

Les dispositions du DTU 20.1 doivent être respectées.

Le procédé INNOBLOC permet une réalisation aisée des chaînages et de respecter dans tous les cas une section de 15 cm de béton adaptée aux zones sismiques. La section des armatures doit être adaptée en zones sismiques.

4.62 Tableaux et appuis de baies

Les tableaux des baies sont réalisés avec les blocs d'angle dont on aura scié les ailettes (voir figure 16).

L'étalement vertical et horizontal d'une ouverture est obligatoire (voir §4.41 ci-dessus).

L'appui de baie peut être préfabriqué ou coulé en œuvre.

Les appuis doivent être posés sur un lit de mortier de 2 cm d'épaisseur minimum. Les menuiseries sont installées traditionnellement en applique sur les blocs.

4.63 Linteaux

Des blocs accessoires en U traditionnels (en zone sismique une section de 15 cm est obligatoire) et sous marque NF ou des linteaux préfabriqués peuvent être utilisés.

4.64 Abouts de plancher

Les armatures des chaînages sont réalisées conformément au DTU 20.1 et adaptées en zones sismiques.

L'habillage des chaînages des abouts de planchers est réalisé à l'aide de planelles ou de blocs de chaînage en U.

4.65 Pointe de pignon et rampannage

Le chaînage est réalisé soit avec un bloc de chaînage en U soit avec du béton armé coffré conformément aux DTU 20.1 (pour les zones sismiques, il est utilisé en bloc en U de 15 cm de réservation).

4.66 Mise en œuvre en acrotères

Le système INNOBLOC permet la réalisation d'acrotères hauts et bas sur maçonneries de petits éléments ou sur blocs à bancher ou béton banché (voir figures 17 à 20).

Un acrotère est dit "bas" lorsque sa hauteur au-dessus de la protection de l'étanchéité ne dépasse pas 300 mm. Un acrotère est dit "haut" lorsque sa hauteur au-dessus de la protection de l'étanchéité excède 300 mm.

La hauteur maximale des acrotères hauts réalisés avec le procédé INNOBLOC est de 1.40 mètre (7 rangs de blocs).

Pour la réalisation d'acrotères bas ou la partie basse d'acrotères hauts, il est possible d'utiliser l'accessoire « demi-bloc » du procédé INNOBLOC (voir figure 21). Il permet d'obtenir le côté intérieur de la partie inférieure de l'acrotère, en béton armé et, du côté extérieur, une continuité de maçonnerie. La partie inférieure ne doit pas dépasser 30 cm au-dessus de la protection de l'étanchéité, limite de hauteur des acrotères bas. Elle doit être armée horizontalement de 2 HA 14 ou 3 HA 12 par rangée.

Béton de remplissage des acrotères

Le béton de remplissage des acrotères bas et hauts doit être de classe de résistance minimale C25/30 et de classe d'exposition XC4.

Joints de fractionnement

Des joints de fractionnement sont nécessaires dans le cas d'acrotères hauts de grande longueur. Les distances maximales entre joints sont données au DTU 20.12 : 8 m dans les régions sèches ou à forte opposition de température et 12 m dans les régions humides ou tempérées.

Les joints verticaux doivent être calfeutrés sur tout leur développement par un mastic élastomère 1^{ère} catégorie.

Les joints de fractionnement sont réalisés au-dessus de la protection du relevé d'étanchéité. Les deux premiers rangs ne sont pas fractionnés. L'étanchéité ne peut être ni collée ni fixée à un joint de fractionnement.

Ferraillage

Cas des acrotères bas

La section des armatures longitudinales doit être de 2 cm² par bloc.

Les armatures horizontales dans un acrotère bas peuvent donc être, au choix :

- 3 HA 10 par rangée de bloc ;

- Ou 2 HA 12 par rangée de blocs.

Et le chaînage horizontal au droit du plancher doit être renforcé. Il doit être composé d'au moins :

- 4 HA 8 si l'épaisseur du plancher est inférieure ou égale à 20 cm ;
- 4 HA 10 si l'épaisseur du plancher est supérieure à 20 cm et inférieure ou égale à 30 cm.

L'acrotère bas doit également comporter des armatures verticales à savoir 2 HA 6 toutes les 3 alvéoles.

Cas des acrotères hauts

Le ferraillage vertical forfaitaire donné dans le présent document et couvrant le domaine d'emploi visé est de 2HA6 verticalement pour chaque alvéole. Le ferraillage vertical des acrotères a notamment été vérifié vis-à-vis de la stabilité sous sollicitations sismiques. Le positionnement des armatures verticales est assuré par leur ligaturage aux armatures horizontales.

Les acrotères hauts sont composés :

- D'une partie basse continue dont le ferraillage horizontal est le même que celui des acrotères bas décrit ci-avant (2cm² par rangée de blocs) ;
- D'une partie supérieure au-dessus du bandeau fractionnée, dont les joints verticaux intéressent toute l'épaisseur. Le ferraillage horizontal de cette partie correspond aux dispositions suivantes :

1er cas

Pour un espacement maximal entre joints de fractionnement de :

- 8 m en régions sèches ;
- 12 m en régions humides et tempérées.

La section d'armatures est au moins égale à 0,5 % de la section de la partie supérieure de l'acrotère, soit 2cm² par rangée de blocs (3 HA 10 par rangée de bloc ou 2 HA 12 par rangée de blocs).

2ème cas

Lorsque l'espacement maximal entre joints de fractionnement ne dépasse pas :

- 6 m dans les régions humides et tempérées ;
- 4 m dans les régions sèches ou à forte opposition de température.

La section des armatures longitudinales de la partie située au-dessus de la coupure est au moins égale à 0,25 % de la section de cette partie de l'acrotère, soit 1 cm² par rangée de blocs (2 HA 8 par rangée de blocs), sauf pour la dernière rangée (2 HA 10).

De plus quel que soit le cas, pour éviter que les fissures ne se produisent dans le prolongement des joints transversaux, il faut prévoir, en fond de joint et au voisinage de la coupure, des armatures dont la section est la même que celle qui est disposée dans l'élément coupé.

Etanchéité

Les systèmes de revêtement d'étanchéité doivent mettre en œuvre des procédés ayant fait l'objet d'Avis Techniques et appliqués conformément aux indications données dans cet Avis Technique (cf. exigences du DTU 43.1, 43.2 et 20.12 dans le cas où les reliefs ne sont pas entièrement revêtus par l'étanchéité). Ils doivent comporter à leur partie supérieure un ouvrage étanche empêchant l'introduction d'eau de ruissellement derrière le relevé d'étanchéité. Le détail des dispositifs d'étanchéité est présenté sur les figures de chaque type d'acrotère.

4.67 Fixation d'objets lourds

Le procédé « INNOBLOC » étant rempli de béton, il ne pose pas de problème particulier. Les fixations sont adaptées aux murs pleins et aux charges à fixer.

4.68 Revêtements

Revêtements extérieurs

Dans le cas d'une isolation par l'intérieur, enduit traditionnel d'imperméabilisation monocouche OC3, ou OC1, OC2 au sens de la norme NF EN 998-1, ou mortier d'enduit d'usage courant GP au sens de la norme NF EN 998-1 de classe maximale CSIV.

Dans le cas d'une isolation par l'extérieur, tout système d'isolation thermique par l'extérieur ayant fait l'objet d'un Document Technique d'Application visant un support en maçonnerie de blocs en béton de granulats courants.

Un mortier d'enduit de catégorie W2 est appliqué sur toutes les faces des acrotères.

Revêtements intérieurs

Dans le cas d'une isolation par l'intérieur, complexes de doublage plaque de plâtre-isolant selon DTU 25.42.

Dans le cas d'une isolation par l'extérieur, enduit traditionnel au plâtre selon DTU 25.1, plaques de plâtre collées selon DTU 25.41.

4.69 Joints de fractionnement

Les joints de fractionnement sont disposés et traités conformément au DTU 20.1. Il existe des profils d'enduit pour joint de fractionnement.

5. Utilisation en zone sismique

Quelle que soit l'utilisation retenue (soubassement, élévation, acrotères, ...) le procédé INNOBLOC permet une mise en œuvre aisée des chaînages et des renforts par positionnement d'aciers filants dans les logements des entretoises (exemple de la figure 16, réalisation du ferrailage d'une baie en zone sismique).

Les blocs INNOBLOC sont utilisables en zones sismiques 1 à 4 et permettent de couler un voile de béton de 15 cm d'épaisseur minimale.

6. Fractionnement des murs par des joints de dilatation et de retrait

Des joints de dilatation et de retrait sont nécessaires tous les 15 m, à moins que les murs comportent des armatures d'au moins :

- Armatures horizontales : 1 HA 6 par rangée de bloc ;
- Armatures verticales : 1 HA 6 toutes les 3 alvéoles.

Dans ces cas, les espacements entre joints de dilatation et de retrait peuvent respecter les valeurs suivantes :

- 20 m dans les régions sèches ou à forte opposition de température (départements voisins de la Méditerranée) ;
- 25 m dans les régions de l'Est, les Alpes, les Pyrénées et le Massif Central ;
- 30 m dans la région parisienne ;
- 35 m dans les régions humides et tempérées (régions de l'Ouest).

Ces joints peuvent être réalisés de deux façons : soit par montage à joint vertical filant, soit par tronçonnage.

7. Mise en œuvre en soutien de terres

Le procédé INNOBLOC peut être utilisé en soutien de terres (murs de descente de garage...) – voir figures 22 à 23, suivant la méthode de calcul jointe en annexe (1) et pour une hauteur maximale de 3,0 mètres.

En fonction du projet, les sections d'armatures et leur positionnement doivent être justifiés par un bureau d'études. Ce dernier doit fournir un plan d'exécution.

8. Assistance technique

Le GIE France Blocs apporte une assistance et une formation adaptée aux entreprises qui découvrent le procédé.

9. Performances

9.1 Performances acoustiques

Sous réserve d'un remplissage soigné et de l'application d'un enduit, le comportement d'une paroi en blocs INNOBLOC peut être assimilé à celui d'une paroi homogène en béton de masse surfacique équivalente pour laquelle la loi de masse expérimentale est applicable. Dans ces conditions, les indices $Rw+C$ et $Rw+C_{tr}$ sont respectivement de 59 et 53 dB.

Les murs en blocs INNOBLOC peuvent être utilisés en séparatif de logement.

9.2 Performances au feu

Le procédé INNOBLOC dispose des performances au feu suivantes (Appréciation de laboratoire N°2014 CERIB 3479) :

- REI 120 pour un mur porteur sous une charge de 280 kN/ml,
- EI 120 pour un mur non porteur d'une hauteur de 4,0 mètres.

B. Résultats expérimentaux

Rapport d'essai CSTB : chargement horizontal du voiles en blocs à bancher « INNOBLOC » n° MRF 15 26055052.

Essais d'étanchéité à l'air CERIB n°2015 4361, 4867 et 4868 :

- Résultat mur non enduit : 0,0004 m³/h/m²
- Résultat mur enduit : 0,0001 m³/h/m²
- Résultat mur enduit fissuré : 0,0001 m³/h/m²

Evaluation CERIB de la résistance au feu n°2014 CERIB 3479 : REI 120 mur porteur (280 kN/ml) et EI 120 (mur non porteur d'une hauteur de 4,0 mètres).

Rapport LAFARGE sur des essais de remplissage et mesures de pression de béton.

C. Références

A ce jour, plus de 3 800 m² ont été commercialisés et mis en œuvre en France.

Une liste de références est donnée dans le tableau ci-après :

Type de bâtiment	Date de mise en œuvre	Adresse Bâtiment	Entreprise	Bureau de contrôle
Collège	-	Rue du Pont Saint Jean - 60520 LA CHAPELLE EN SERVAL	Sogea	-
Collège	2018	Rue du Pont Saint Jean - 60520 LA CHAPELLE EN SERVAL	Sogea	-
Habitation	2017	03300 CUSSET	Sergère et Fils	-
Crematorium	2017	Zac du bois Rochefort - 95240 COREILLES EN PARISIS	Alcob Buchelet	-
Maison d'enfance Aserminess	2019	Rue pasteur - 62590 OIGNIES	MIROUX ENTREPRISE	-
Ehpad	2019	59262 - Sainghin-en-Mélantois	Point P	-
Ehpad	2019	59263 - Sainghin-en-Mélantois	Point P	-
Collège	2017	Cite scolaire J. Rostand - 59260 HELLEMES	NOVEBAT	-
Collège	2018	Cite scolaire J. Rostand - 59260 HELLEMES	NOVEBAT	-
Usine	2017	Rue de la Papeterie - 40201 MIMIZAN CEDEX	GACHET	VERITAS à BASSUSSARY
Usine	2019	Rue de la Papeterie - 40201 MIMIZAN CEDEX	GACHET	VERITAS à BASSUSSARY
Logements collectifs	-	76800 SAINT ETIENNE DU ROUVRAY	DEMATHIEU BARD	-

Figures du Dossier Technique

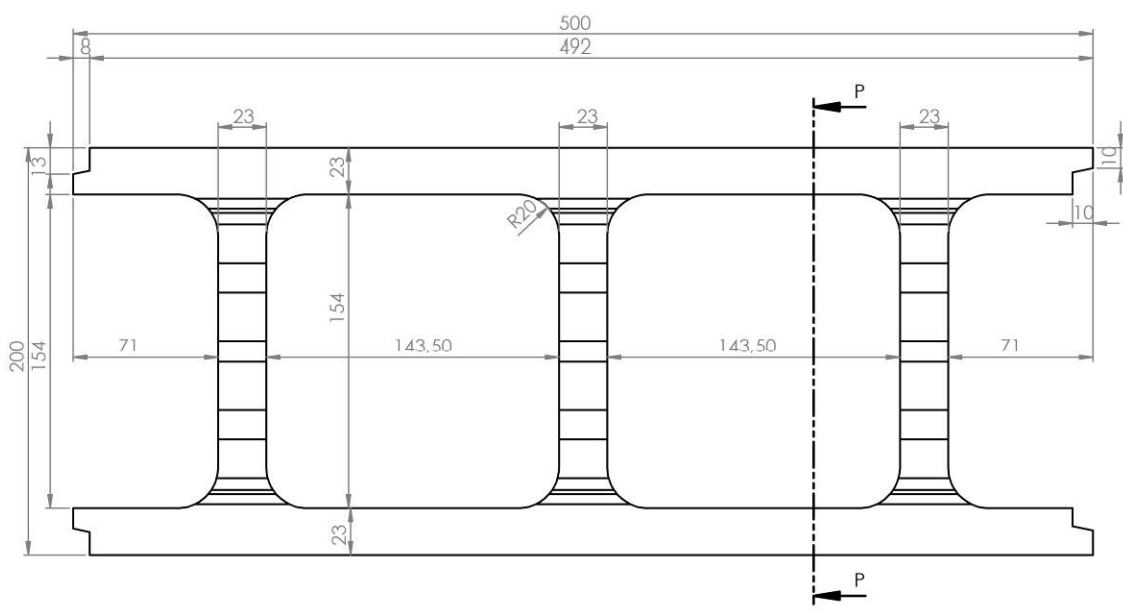


Figure n°1 : INNOBLOC « STANDARD »

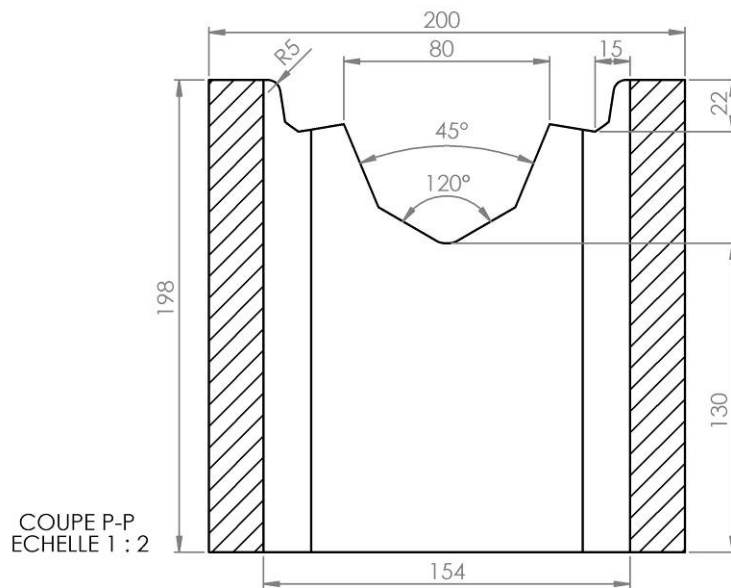


Figure n°1 bis : INNOBLOC STANDARD – détail d'une entretoise

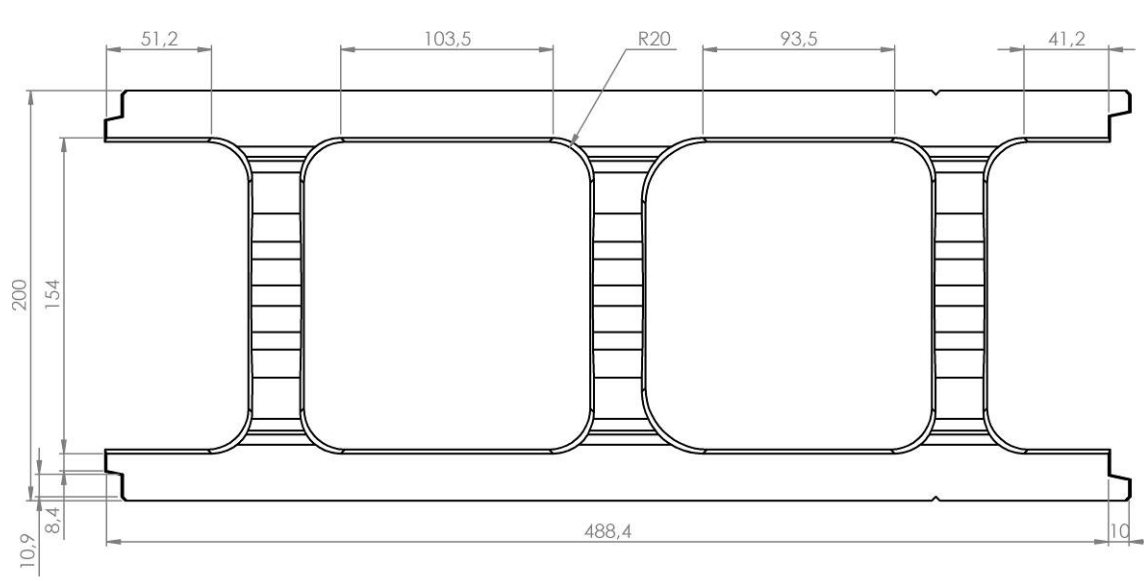


Figure n°2 : INNOBLOC « COUPE»

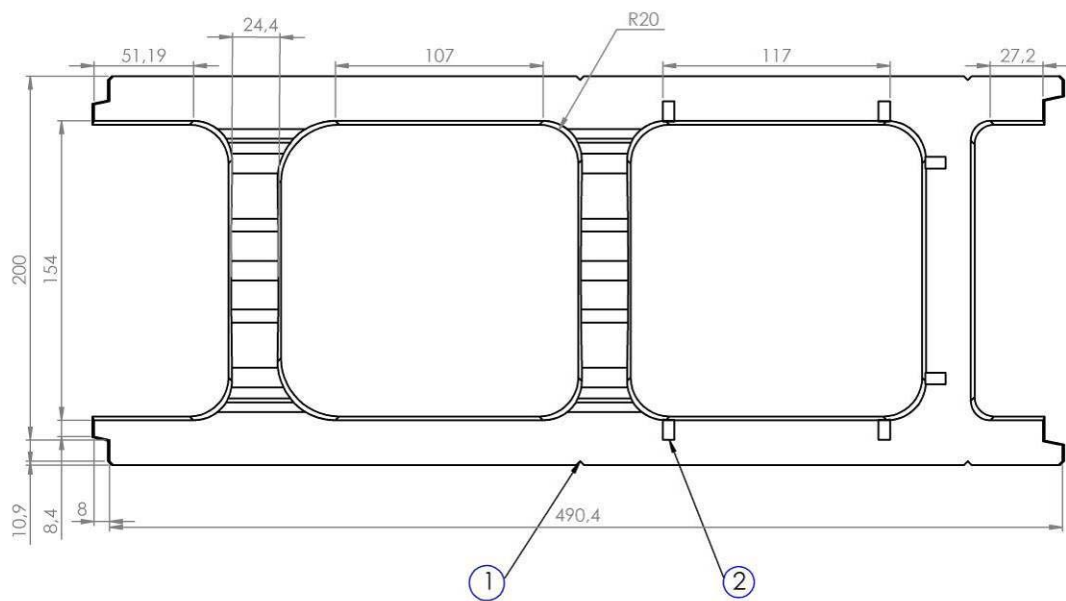


Figure n°3 : INNOBLOC « ANGLE » avec amorces de coupe du bloc (1)
et amorce de coupe pour le passage des aciers (2)

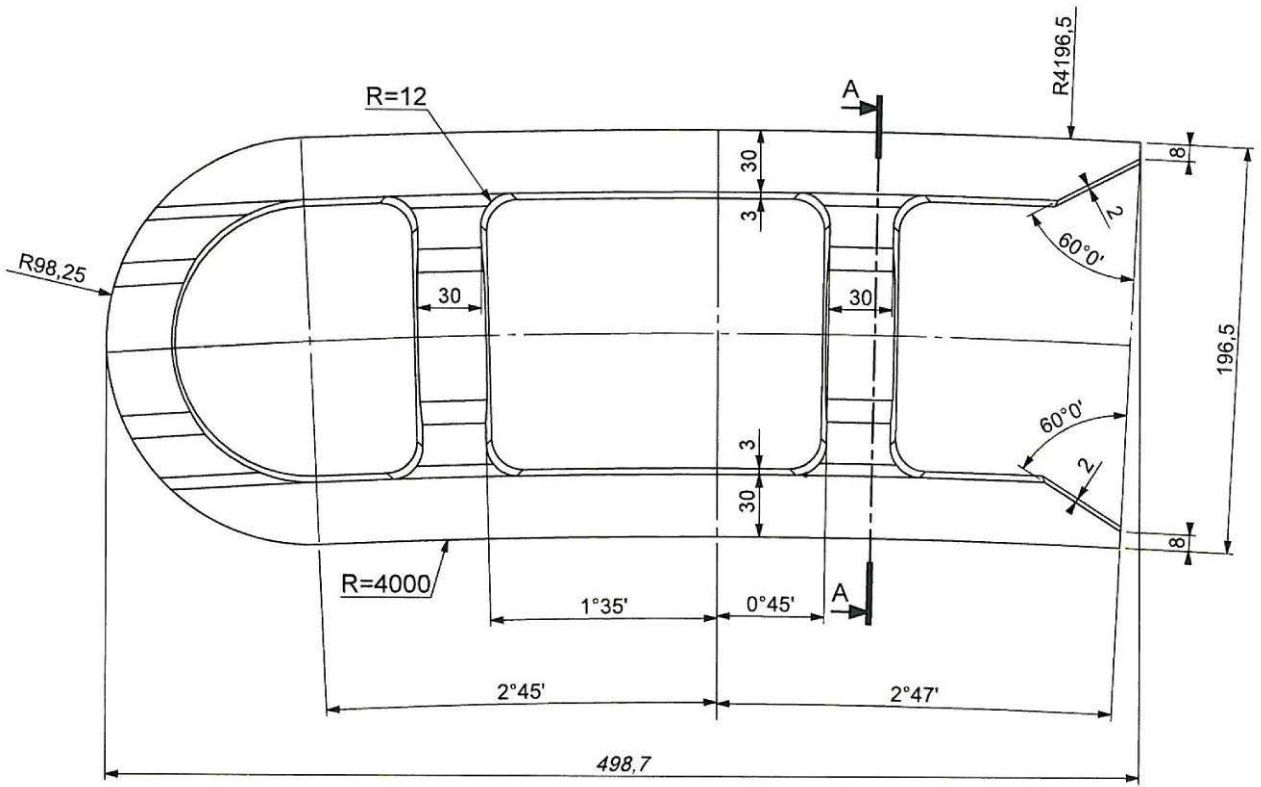


Figure n°4 : bloc courbe de petit rayon

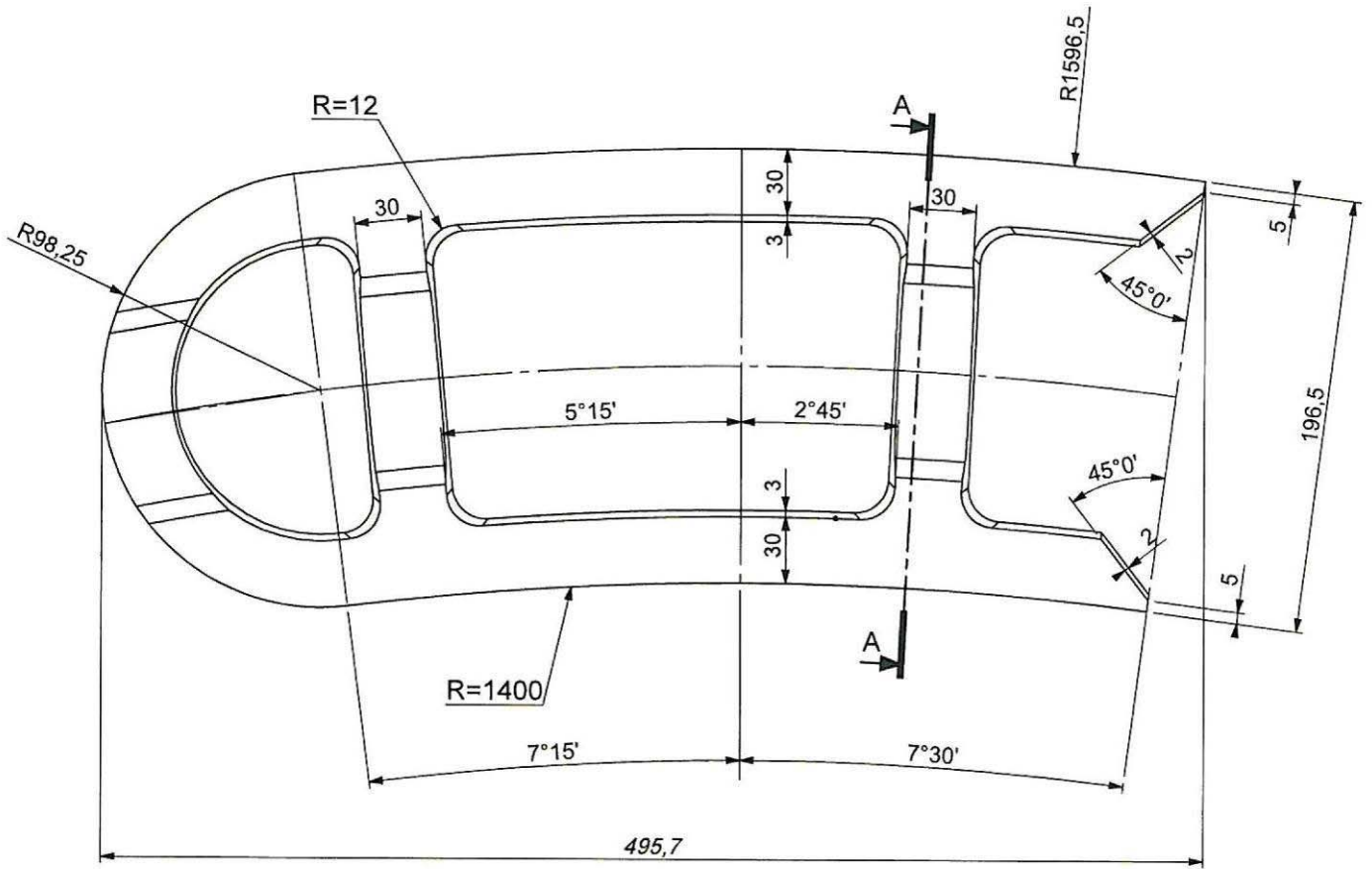


Figure n°5 : bloc courbe de grand rayon

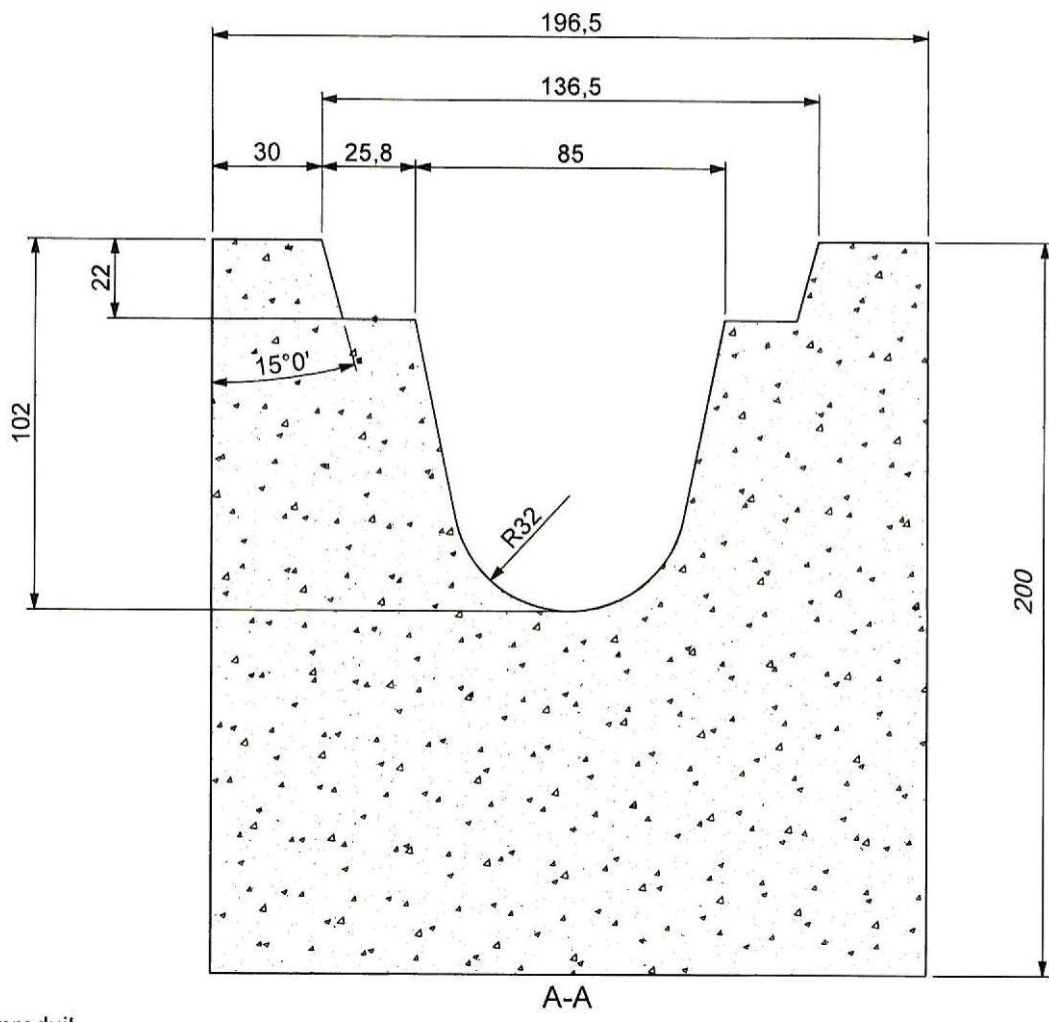
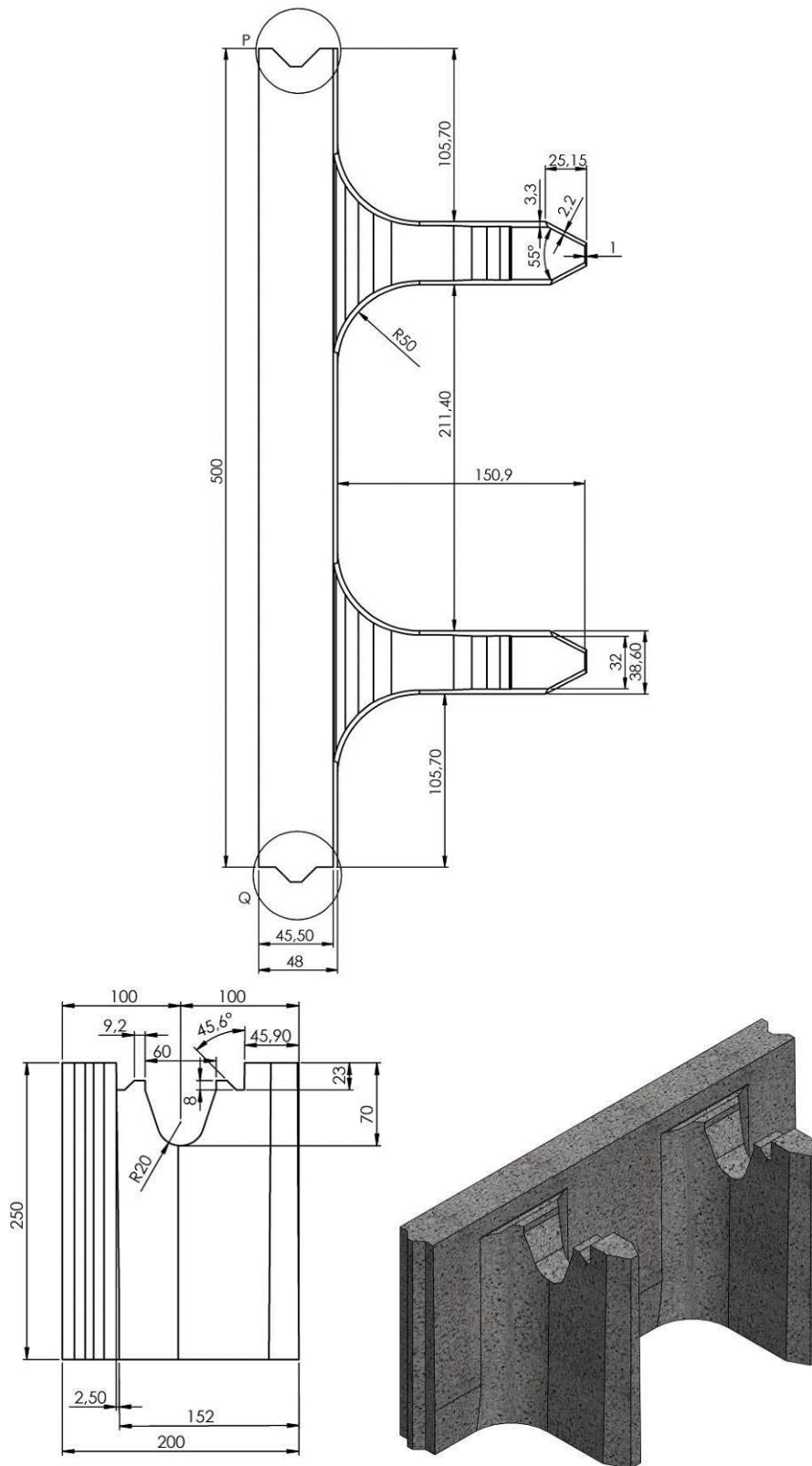


Figure n°6 : détail de l'entretoise du bloc courbe



Figures n° 7, 8 et 9 : demi-bloc et détail de son entretoise

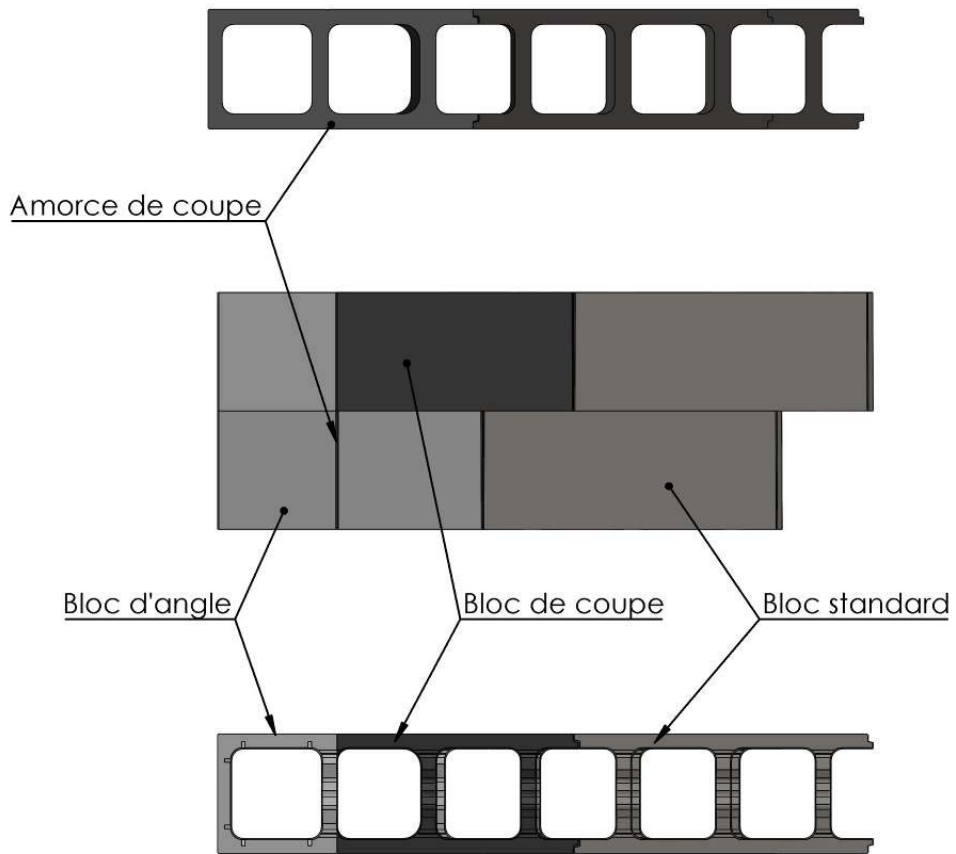


Figure n° 10 : harpage et alignement des entretoises

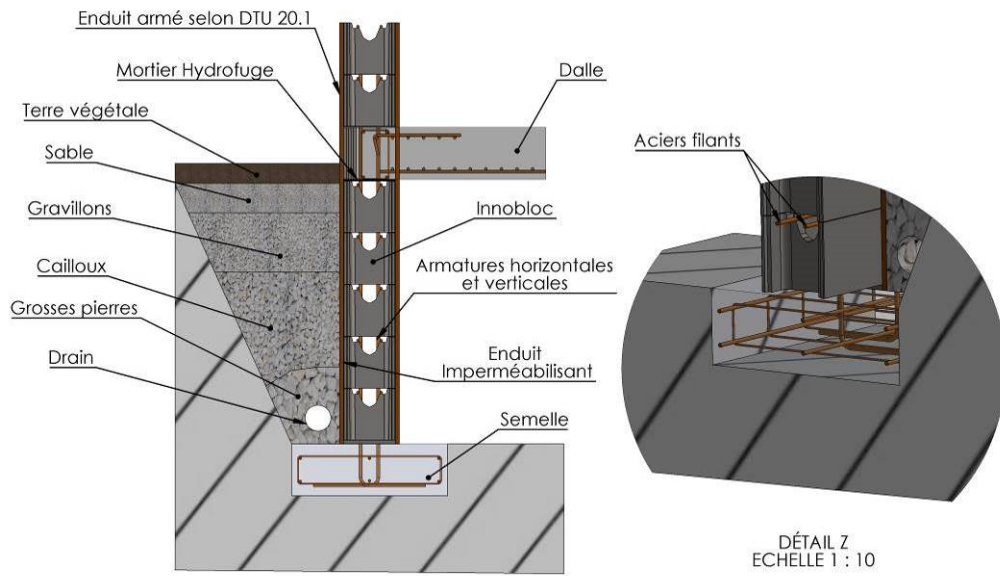


Figure n° 11 : utilisation en soubassement

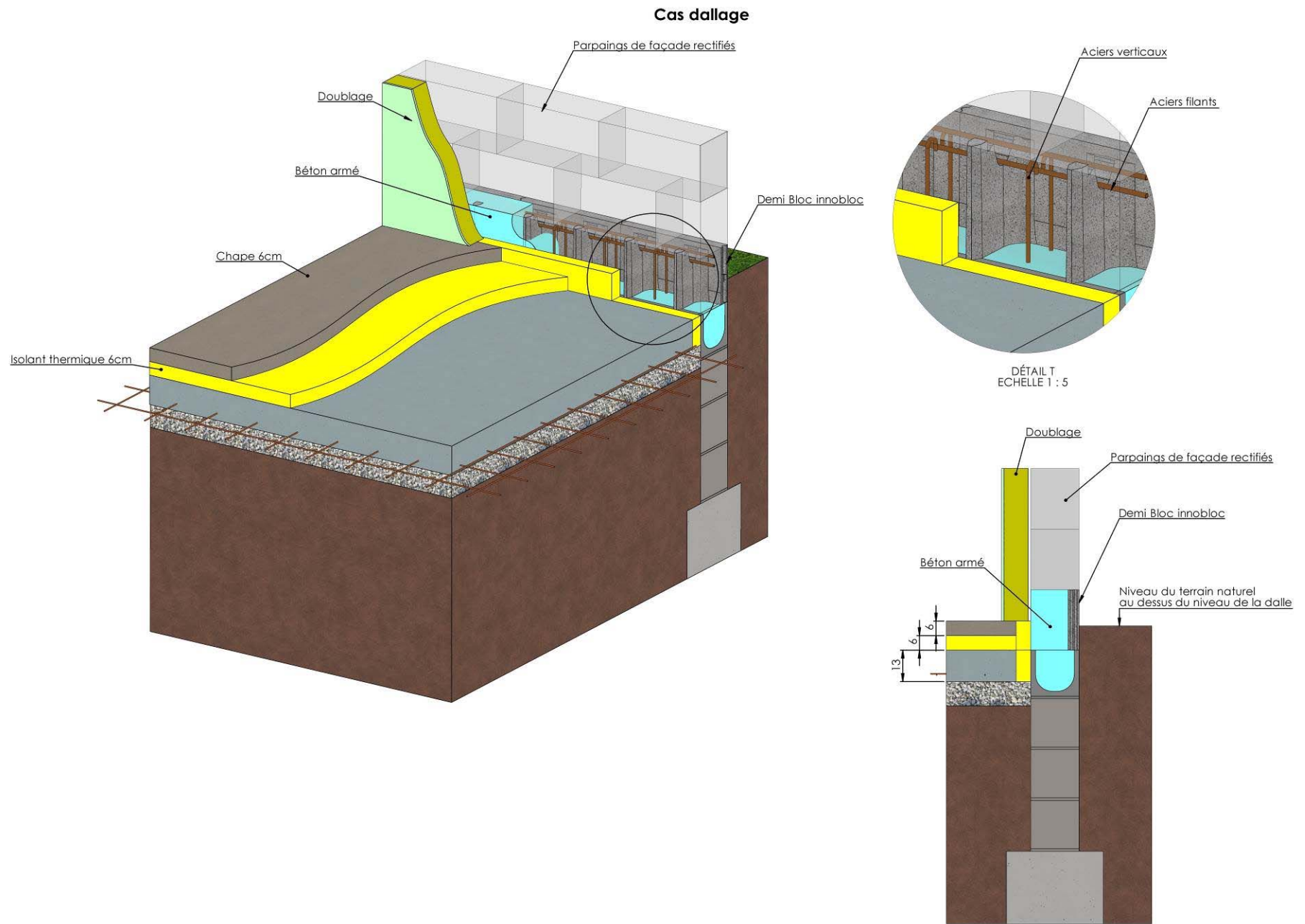


Figure n° 12 : utilisation du demi-bloc INNOBLOC (terrain naturel au-dessus de la dalle).

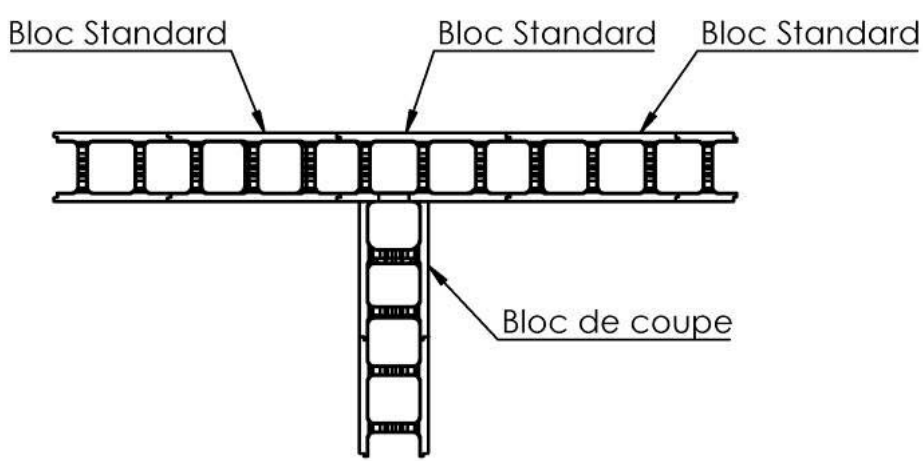
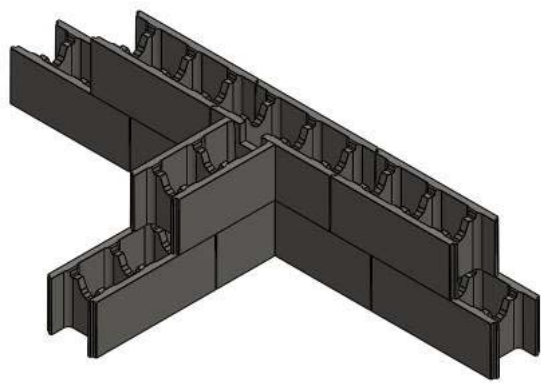
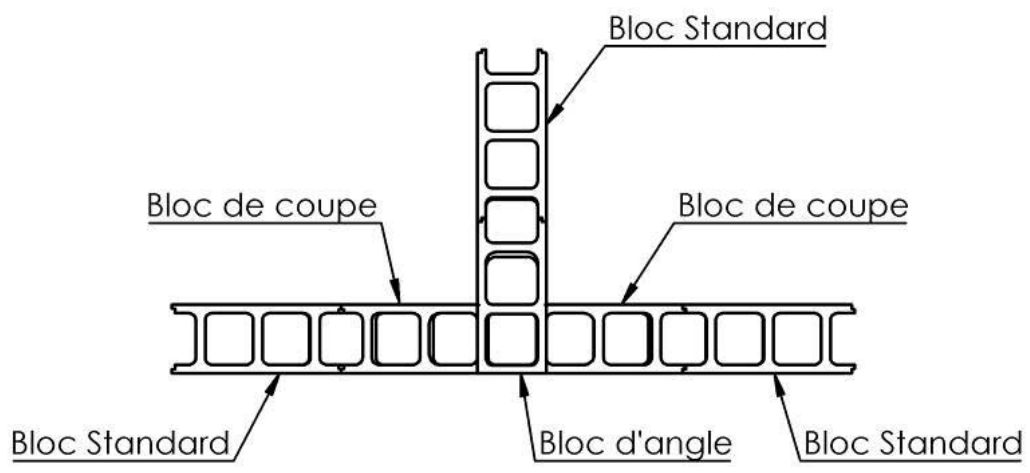


Figure n° 13 : jonctions en Té

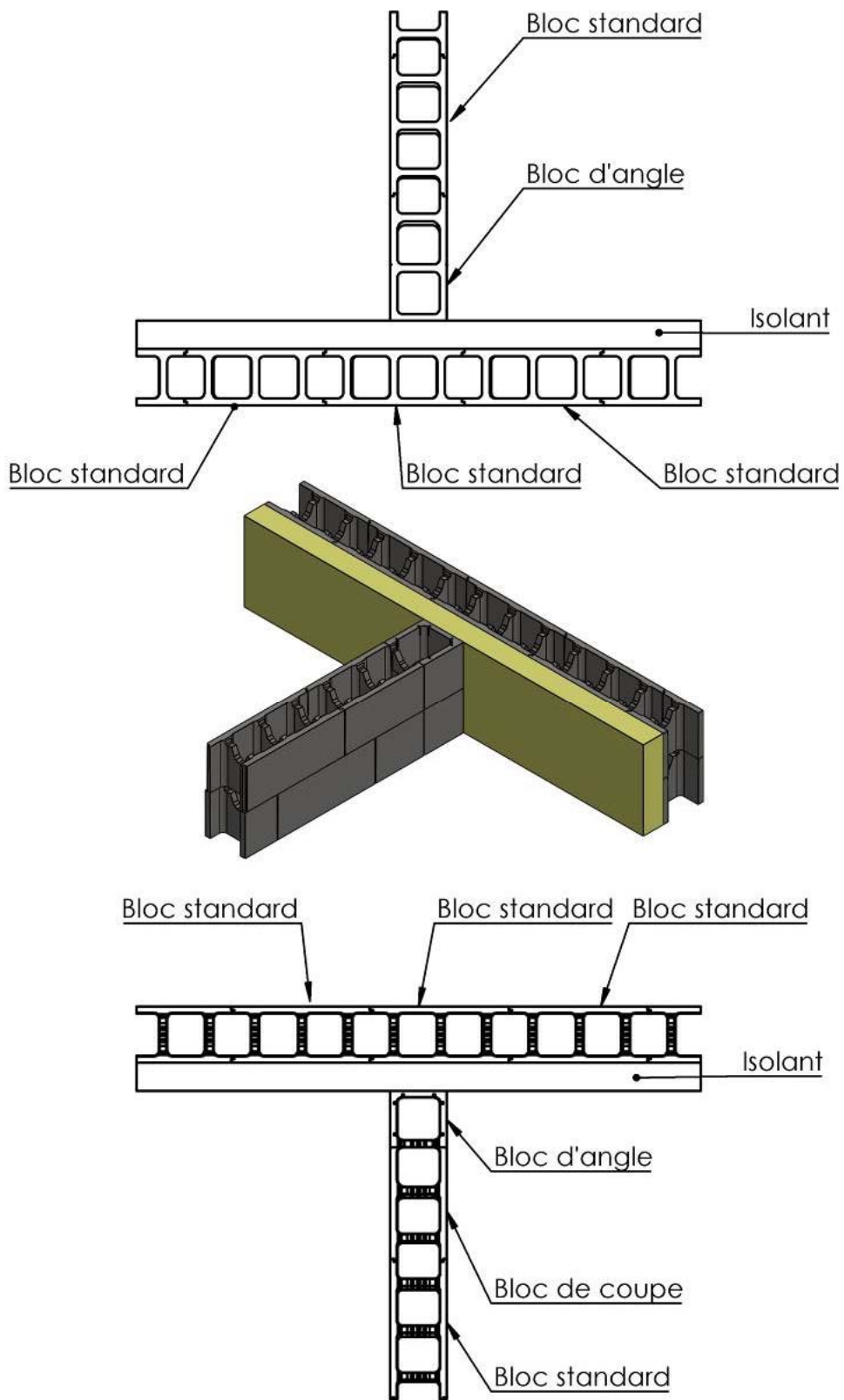


Figure n°14 : jonctions en T avec isolant

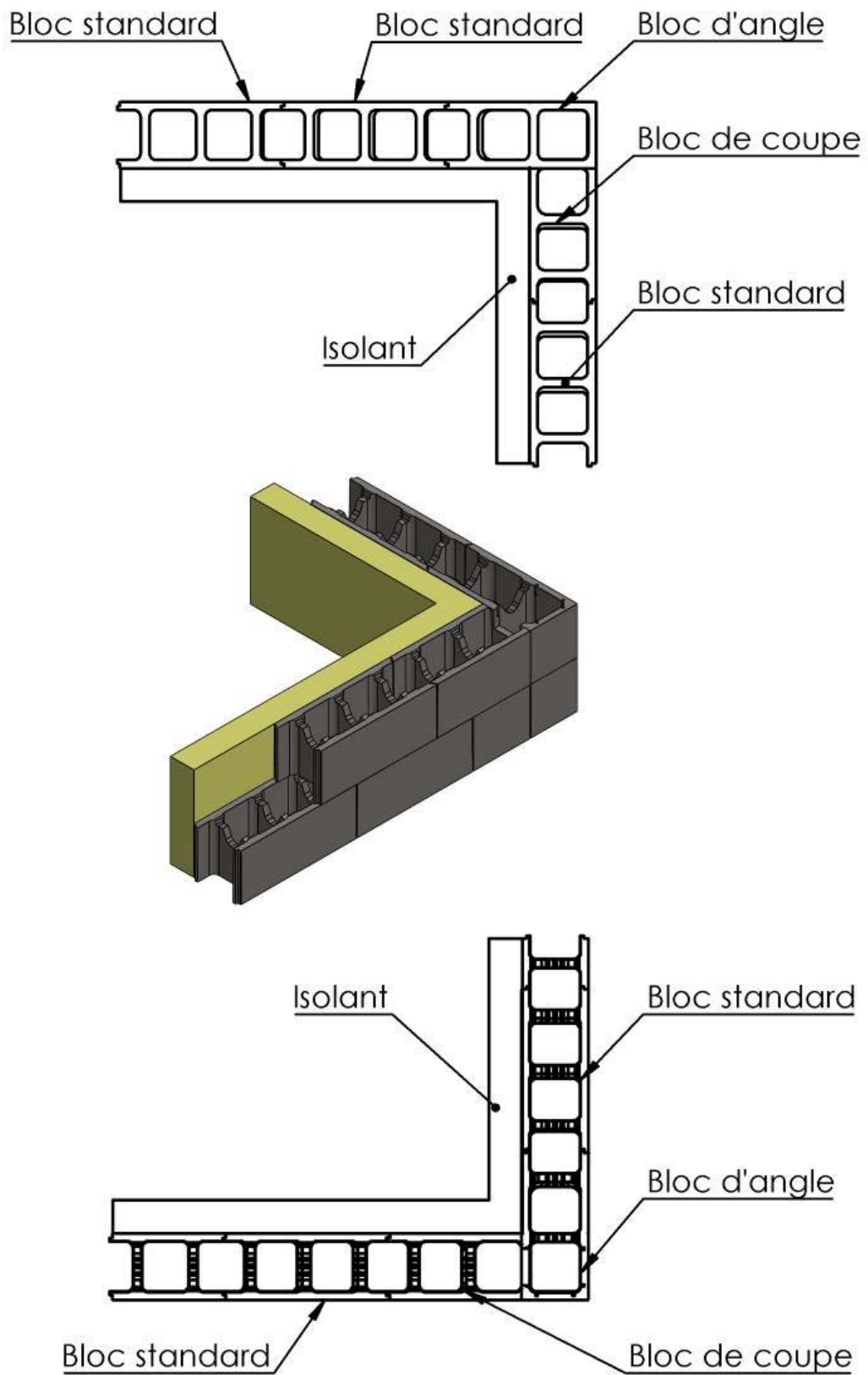


Figure n° 15 : réalisation d'un angle avec isolant

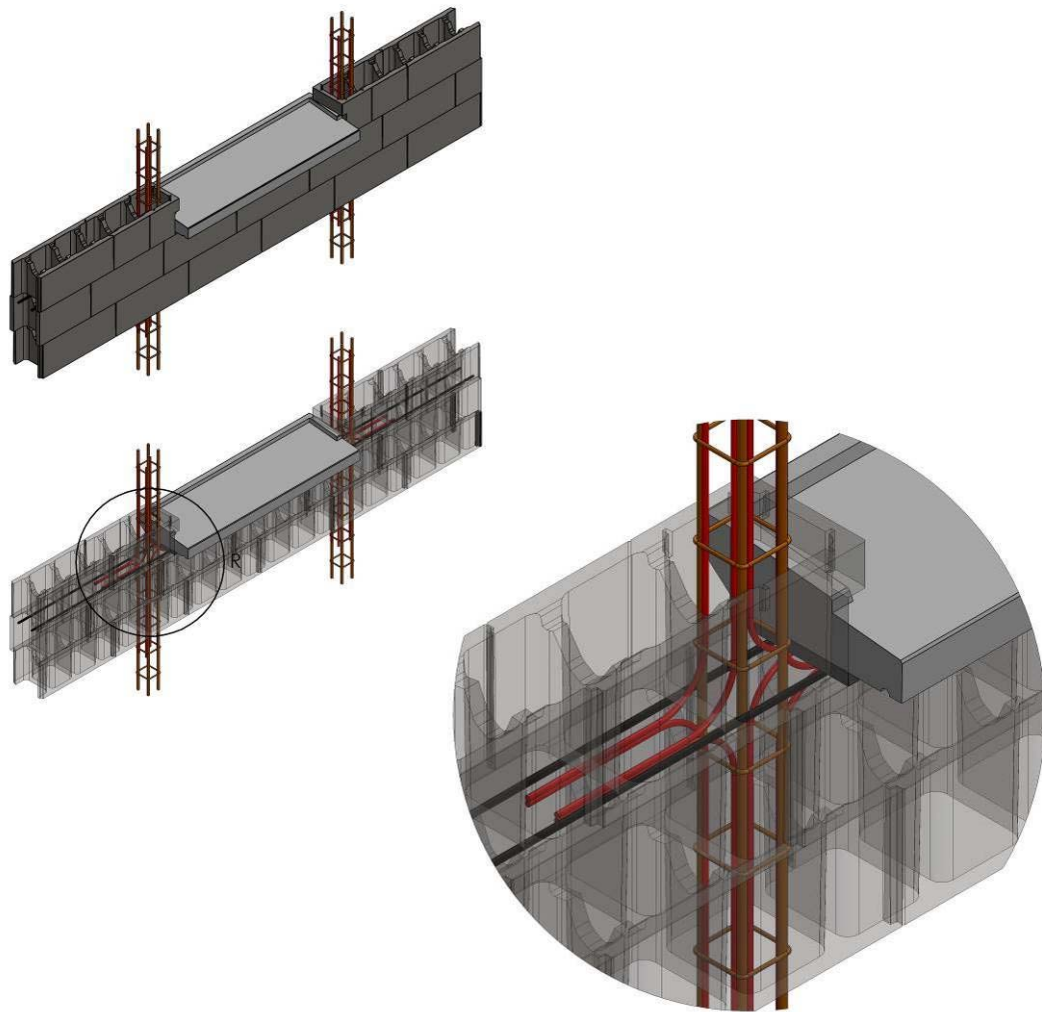


Figure n° 16 : réalisation du ferrailage d'une baie en zone sismique

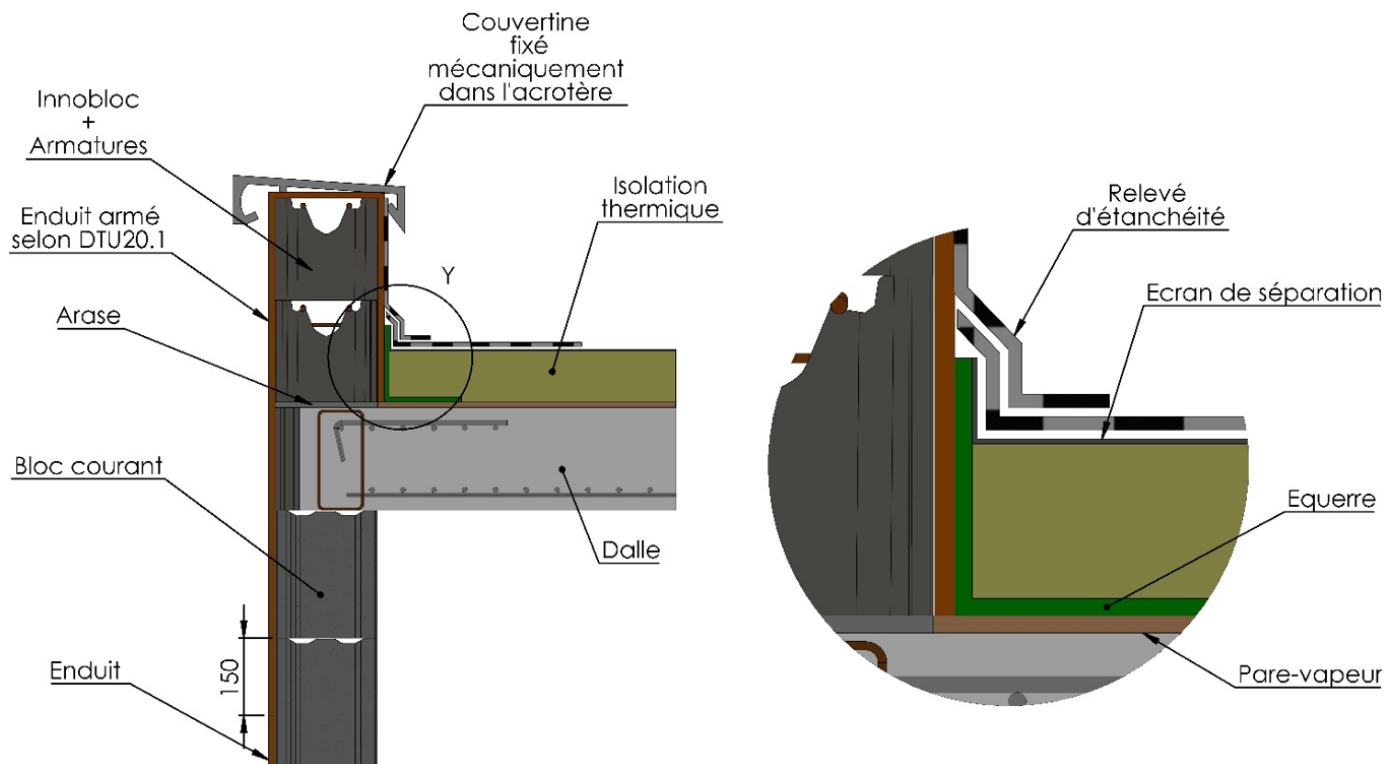
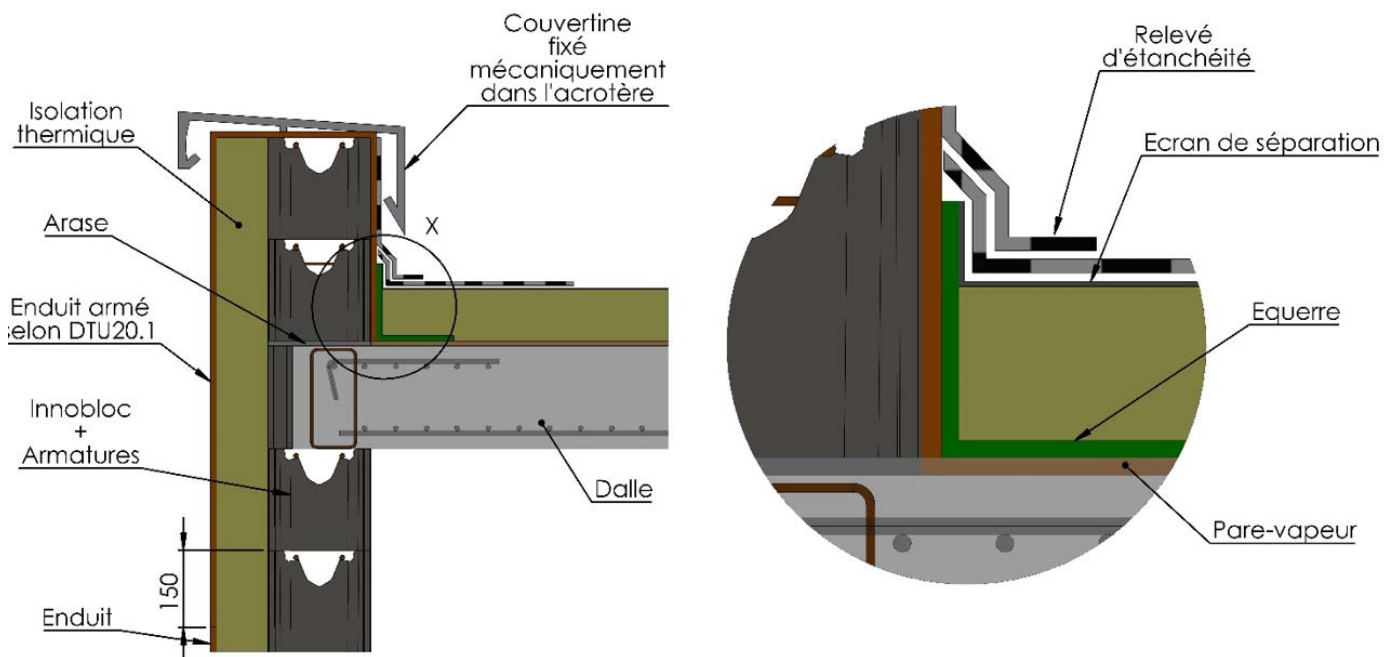


Figure 17 : exemple de réalisation d'un acrotère bas sur petits éléments de maçonnerie



DÉTAIL X
ECHELLE 1 : 3

Figure 18 : exemple de réalisation d'un acrotère bas sur blocs à bancher ou béton banché

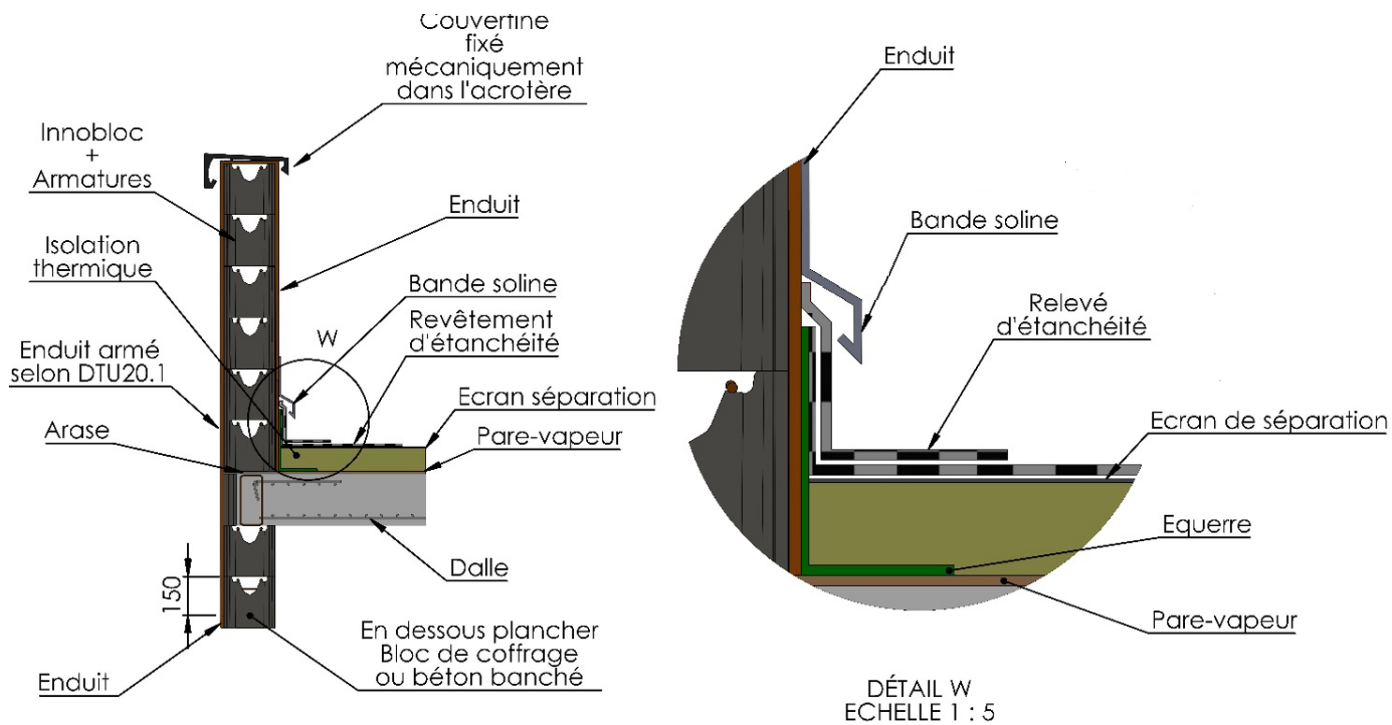


Figure 19 : exemple de réalisation d'un acrotère haut sur petits éléments de maçonnerie

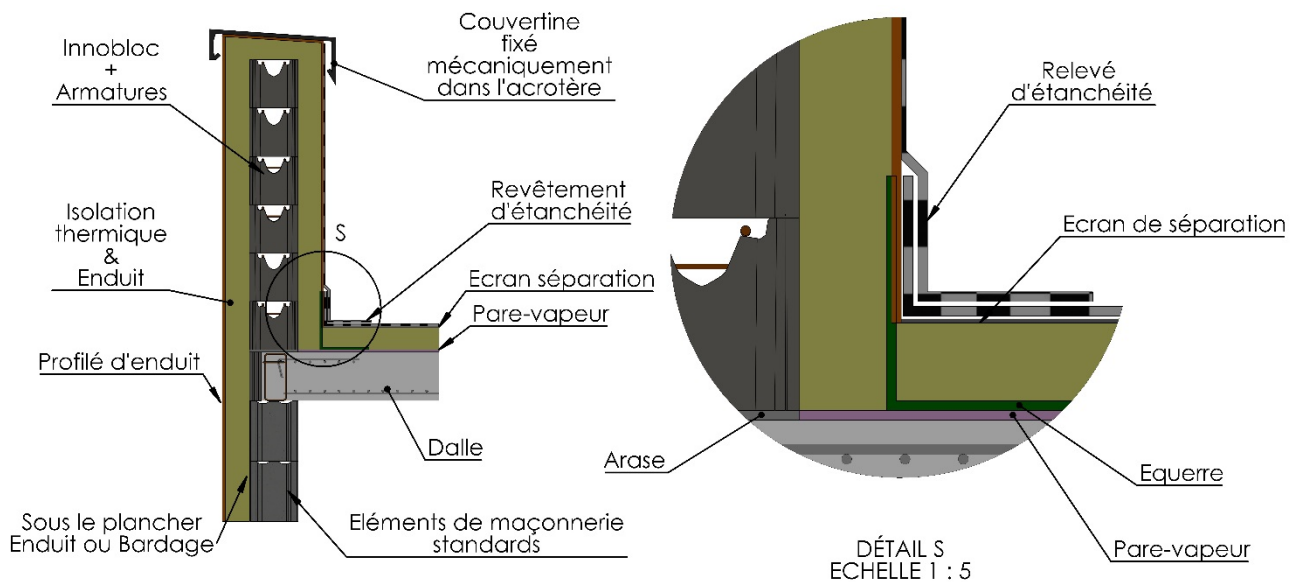


Figure 20a : exemple de réalisation d'un acrotère haut sur blocs à bancher ou béton banché

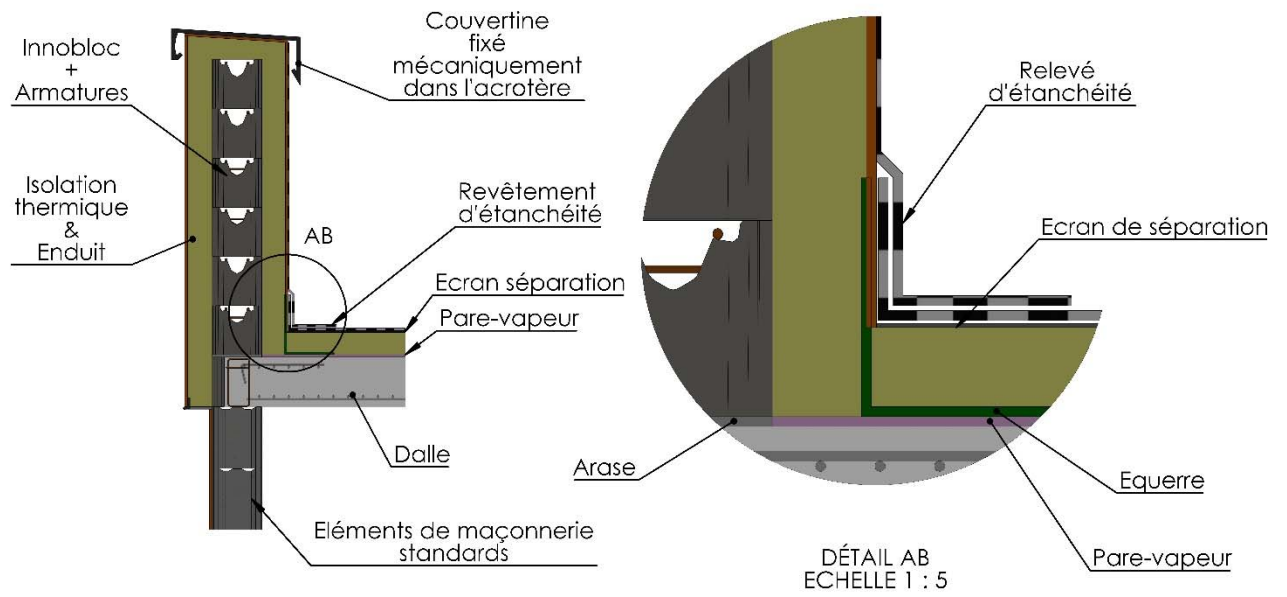


Figure 20b : exemple de réalisation d'un acrotère haut sur blocs à bancher ou béton banché

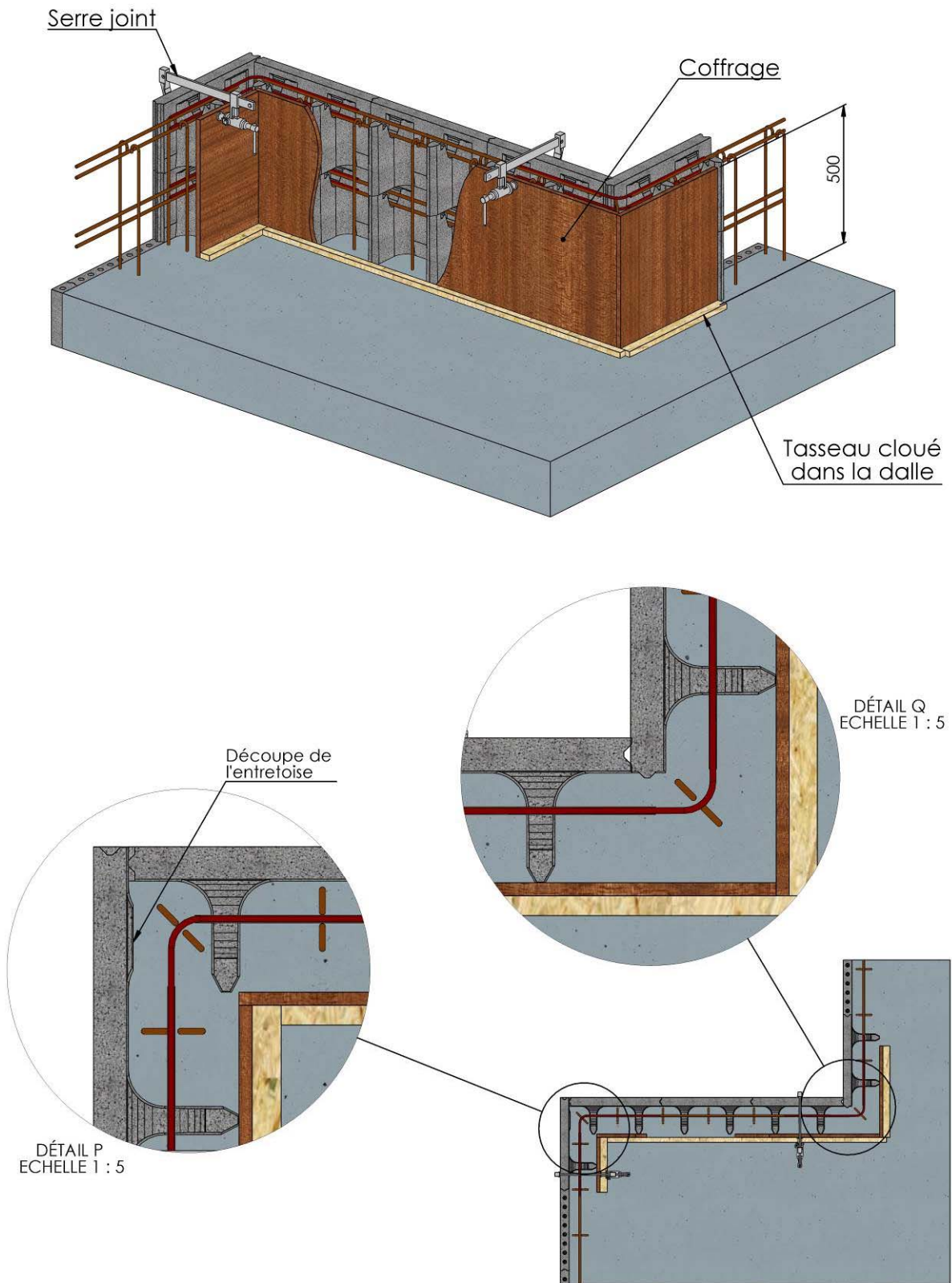


Figure 21 : exemple de réalisation d'un acrotère bas à l'aide du demi-bloc INNOBLOC

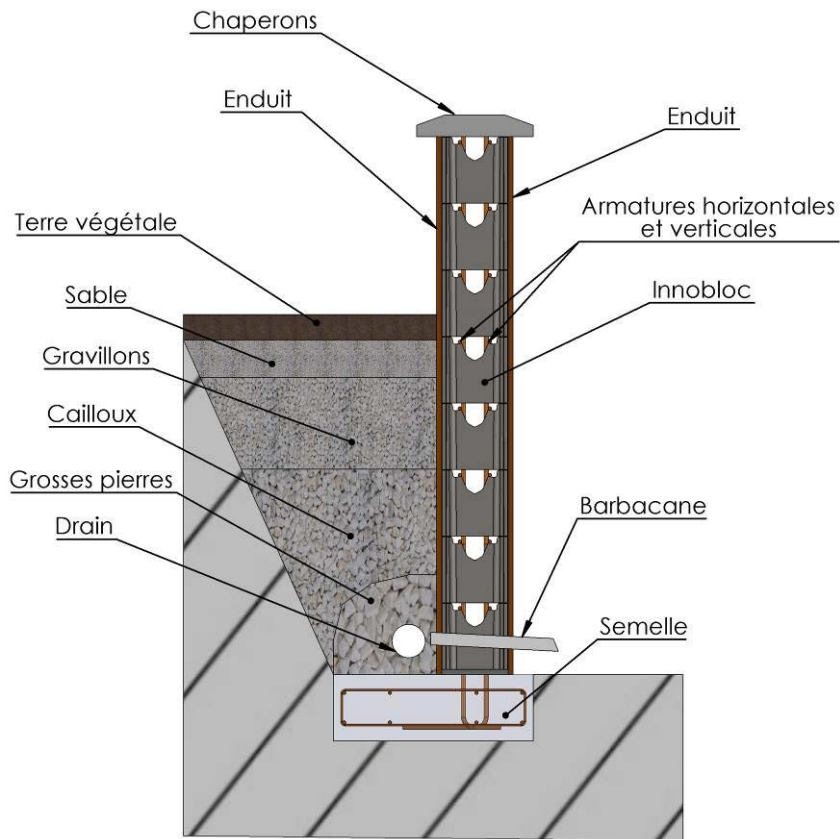


Figure 22 : coupe d'un mur de descente de garage

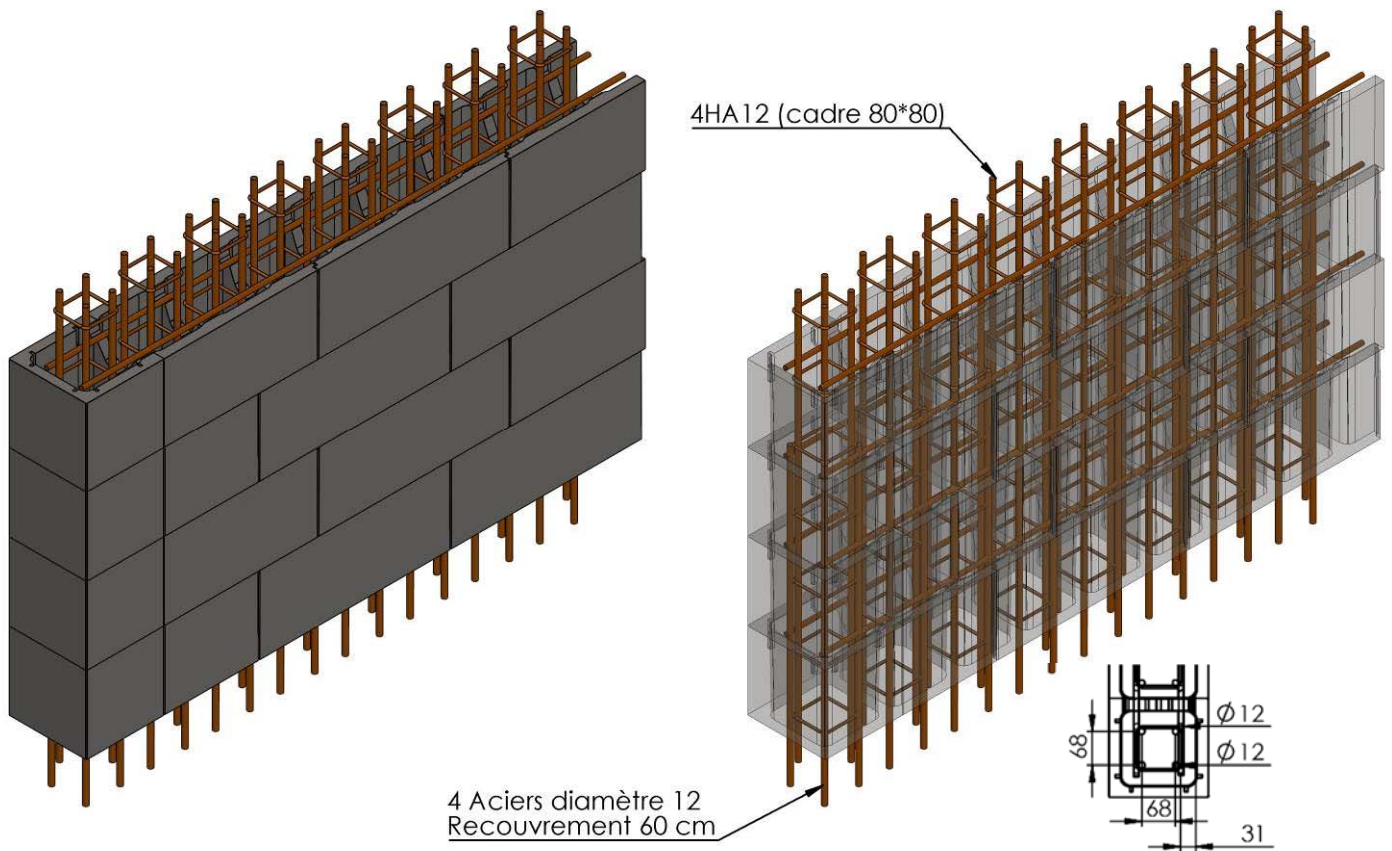


Figure 23 : exemple d'un mur de descente de garage avec une densité de ferrailage importante.

Annexe 1 - Méthodologie générale de dimensionnement voile de soutènement réalisé en blocs à bancher INNOBLOC.

1°) Préambule.

La méthodologie générale de calculs exposée ci-dessous ne concerne que le calcul du voile (partie du mur située au-dessus de la semelle) d'un mur de soutènement réalisé à l'aide de blocs de coffrage INNOBLOC.

Le calcul global du mur de soutènement : glissement, renversement, contrainte sur le terrain sous la semelle du mur devra être réalisé par un bureau d'études de structures qualifié, à partir des hypothèses géotechniques de l'étude de sols.

2°) Hypothèses générales de calcul.

- Hauteur du voile : Hm (maxi 3,00m – par pas de 0,20m)
- Epaisseur totale du voile : 0,20m (bloc à bancher)
- Epaisseur du noyau béton armé : 0,15m
- Section béton armé équivalente à 6 alvéoles de (0,14m*0,15m), soit (0,84m*0,15m) / ml
- Angle du voile / verticale : β - En général, on a $\beta = 0^\circ$ pour les voiles réalisés en blocs à bancher
- Hauteur du remblai à l'arrière du mur : Hr avec H remblai < H mur
- Angle du talus en tête de mur : α - L'angle du talus α est inférieur à φ (angle de frottement interne du matériau)
- Remblai derrière le mur : φ_r - Angle de frottement interne du remblai (défini par l'étude géotechnique).
- Densité du remblai compacté : γ_r en kN/m³ (généralement compris entre 18 kN/m³ et 20 kN/m³).
- Surcharge d'exploitation répartie sur le remblai : qex (sur la totalité de la surface)
- Autres surcharges d'exploitation sur le remblai : les calculs du mur de soutènement peuvent prendre en compte d'autres types de surcharge (surcharge ponctuelle, surcharge roulante, surcharge d'exploitation partielle) qui demandent des calculs plus élaborés pour la détermination des sollicitations (poussée et moment) sur le voile de soutènement.

3°) Calculs des sollicitations dues à la poussée des terres sur le voile.

Le coefficient de poussée Ka des terres sur le voile est donné par les tables de Caquot et Kérisel (ou par celles d'Absi et Kérisel, plus récentes et plus complètes), en fonction de : φ , α , β et δ . Dans le cas où $\alpha = \beta = \delta = 0^\circ$, on a une expression simplifiée des coefficients de poussée Ka : $Ka = \tan^2 (\pi/4 - \varphi/2) = 0,333$ pour $\varphi = 30^\circ$

3.1) Poussée des terres sur le voile.

- Pression verticale des terres : $Pv(t) = \gamma_r * H(t)$
- Pression verticale des terres à la base du voile : $Pv(t) \max = \gamma_r * Hr$
- Poussée des terres sur le voile : $Ph(t) = Ka * Pv(t) = Ka * \gamma_r * H(t)$
- Poussée des terres à la base du voile : $Ph(t) \max = Ka * \gamma_r * Hr$
- Poussée globale des terres sur le voile : $Gh(t) / \text{voile} = (Ka * \gamma_r * Hr) * (Hr / 2)$ poussée triangulaire
- Bras de levier de la poussée des terres / base du voile : $Bl (Gh(t)) = Hr / 3$
- Moment ELS de la poussée des terres à la base du voile : $Mt \text{ ELS} (Pht) = Gh(t) * Bl (Ght)$
Moment ELS (Pht) = $(Ka * \gamma_r * Hr^2/2) * (Hr/3) = Ka * \gamma_r * (Hr)^3 / 6$

4°) Calculs des sollicitations dues aux surcharges d'exploitation réparties sur le talus.

- Pression verticale due aux surcharges : $Qv (\text{exp}) = qex$
- Pression horizontale due aux surcharges / voile : $Qh (\text{exp}) = Ka * Qv (\text{exp})$
- Poussée horizontale due aux surcharges sur le voile : $Qh = Ka * Qv (\text{exp}) * Hr$
- Bras de levier de la poussée due aux surcharges / bas voile : $Bl (\text{exp}) = Hr / 2$
- Moment ELS de la poussée due aux surcharges d'exploitation à la base du voile :
 $Mt \text{ ELS} (Qh \text{ exp}) = Ka * Qexp * Hr^2/2$

5°) Récapitulatif des sollicitations de calculs sur le voile.

- $Q (\text{ELS}) = \text{Poussée des terres} + \text{Poussée due aux surcharges} = Gh (t) + Qh (\text{exp})$
 $Q (\text{ELS}) = (Ka * \gamma_r * Hr^2 / 2) + (Ka * Qexp * Hr)$
- $Q (\text{ELU}) = 1,35 * (Ka * \gamma_r * Hr^2 / 2) + 1,50 * (Ka * Qexp * Hr)$
- $\text{Moment (ELS)} = (Ka * \gamma_r * Hr^3 / 6) + (Ka * Qexp * Hr^2 / 2)$
- $\text{Moment (ELU)} = 1,35 * (Ka * \gamma_r * Hr^3 / 6) + 1,50 * (Ka * Qexp * Hr^2 / 2)$

6°) Calculs des armatures et des contraintes sur le béton.

Le calcul est un calcul standard suivant l'Eurocode 2, en prenant une section béton de calcul réduite égale à 0,84 m * 0,15 m par ml de voile réalisé en blocs à bancher INNOBLOC et en tenant compte de l'enrobage des armatures.

Le coefficient partiel de matériau à prendre en compte est celui de la maçonnerie, g_m de 2,5.