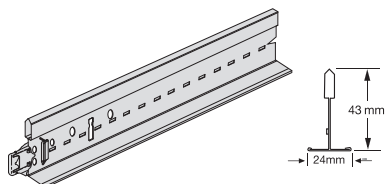


PRELUDE 24 XL²



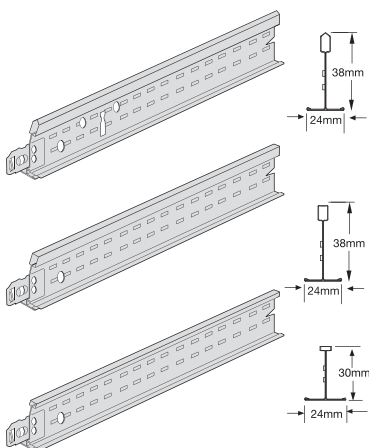
Ossature apparente 24 mm (nominal).

Profil Porteur 24 Peakform avec clip Superlock (connexion par bulbe aminci)



Références	Dimensions		Cartons / Palette		Poids / Carton kg	Cartons / Palette
	longueur (mm)	hauteur (mm)	pc	ml		
31 40 32 A ⁽¹⁾	3600	43	20	72,00	21,00	30
31 41 33 B ⁽¹⁾	3750	43	20	75,00	21,90	30
31 43 33 A	3375	43	20	67,50	20,00	30
31 42 32	3000	43	20	60,00	17,50	30

Entretoises PreLUDE 24 XL² (système harpon, à épaulement)



Avec lumière

31 33 31	1350	38	60	81,00	17,20	20
31 31 51 B ⁽¹⁾	1250	38	60	75,00	18,90	72
31 30 51 B ⁽¹⁾	1200	38	60	72,00	18,20	72
31 32 31 ⁽²⁾	1000	38	60	60,00	15,10	42
31 34 31 A	1800	38	30	54,00	17,00	20

Sans lumière

31 16 32	750	38	60	45,00	14,70	72
31 25 32	312,50	38	60	18,75	4,60	144
31 24 32	300	38	60	18,00	4,60	144
31 23 21	675	30	60	40,50	7,70	144
31 21 23 A ⁽¹⁾	625	30	60	37,50	8,60	144
31 20 21 A ⁽¹⁾	600	30	60	36,00	8,20	144
31 22 21 ⁽²⁾	500	30	60	30,00	6,80	84

Lumières de dilatation et points de suspension

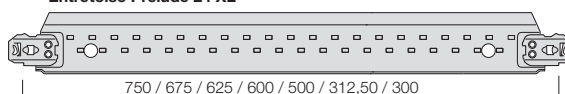
Profil Porteur 24

Longueur	78,125	156,25	21 x 156,25	156,25	78,125
3750	78,125	156,25	21 x 156,25	156,25	78,125
3600	50	100	33 x 100	100	50
3375	337,5	675	2 x 675	675	337,5
3000	50	100	27 x 100	100	50

Entretoise PreLUDE 24 XL²

Longueur	300	337,5	312,5	300	250
1800	300	337,5	312,5	300	250
1350	337,5	312,5	300	250	250
1250	312,5	300	250	250	250
1200	300	250	250	250	250
1000	250	250	250	250	250

Entretoise PreLUDE 24 XL²

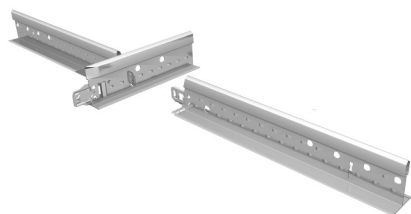


Tous les produits sont proposés en couleur Blanc Standard. Autres couleurs disponibles pour les produits concernant les renvois (1) et (2). Voir détails ci-dessous.

(1) Couleurs disponibles : Carrara (CA), Platinum (PN), Noir (BK), Ivoire (IY), RAL 9006 (SG), Laiton (BS), Chrome (CE), Blanc RAL 9010 (WR).

(2) Egalement disponible en RAL 9010 (WR). L'alignement des entretoises est assuré par le positionnement du nez sur la droite du nez de l'entretoise en regard.

Toutes les mesures sont exprimées en millimètres. Toutes les dimensions sont nominales.

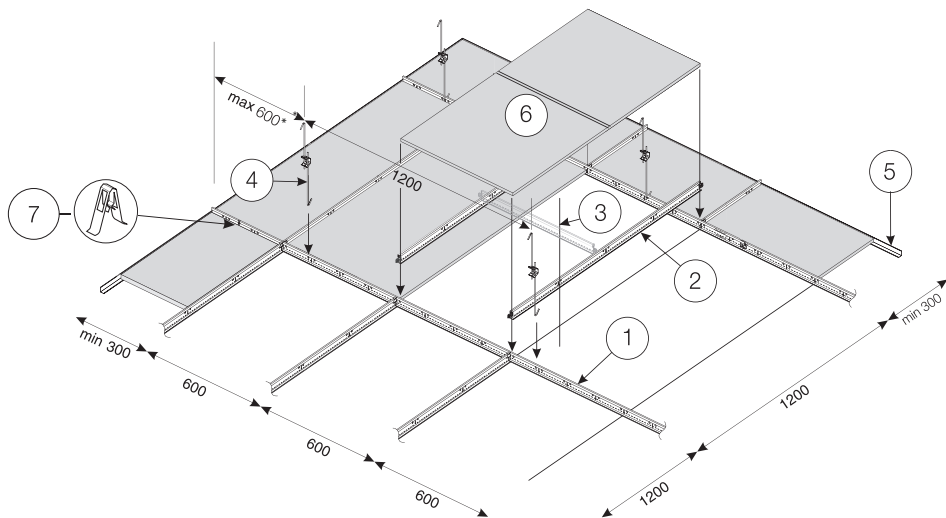


PRELUDE 24 XL²

Schéma de Montage (module 1200 x 600 mm)

Installation standard sur ossature apparente de 24mm Board, Tegular.

* réduction à 450 en cas de dalles lourdes/ d'isolants utilisés ou d'intégrations de services situées près de la rive.



6 Module/ Dalle	Profils porteurs	Suspente	Quantités nécessaires au m ² (chutes non incluses)				
			1 Profils porteurs	2 Entretoise tous les 1200mm	3 Entretoise tous les 600mm	4 Suspente	7 Clip de maintien
1200 x 600mm 1,39 pc	1200mm	1200mm	0,84 ml	1,67 ml	-	0,70 pc	5,56 pc
	600mm	1200mm	1,67 ml	-	0,84 ml	1,40 pc	5,56 pc
600 x 600mm 2,78 pc	1200mm	1200mm	0,84 ml	1,67 ml	0,84 ml	0,70 pc	5,56 pc
	600mm	1200mm	1,67 ml	-	1,67 ml	1,40 pc	5,56 pc

5 Cornière de rive env. 0,70 ml/m²

Les quantités sont données à titre indicatif seulement.

Charges réparties admissibles

Système Prelude 24 XL² Le tableau ci-dessous donne l'espacement maximum (mm) entre les suspentes d'un même profil porteur Interlude (31 40 32 A) pour les poids de dalles et les écartements entre porteurs mentionnés.

Poids du plafond	Distance entre suspentes		
	Entretoises XL ² 1800 mm 31 34 31 A	Entretoises XL ² 1200 mm 31 30 51 B	Entretoises XL ² 600 mm 31 20 21 A
2,5 kg/m ²	1650	1900	2100
3,0 kg/m ²	1600	1800	2100
3,5 kg/m ²	1500	1750	2100
4,0 kg/m ²	1450	1700	2100
5,0 kg/m ²	1350	1600	2000
5,5 kg/m ²	1350	1550	1950
6,0 kg/m ²	1250	1500	1900
7,0 kg/m ²	-	1450	1800
8,5 kg/m ²	-	1300	1700
10,5 kg/m ²	-	1200	1600
13,0 kg/m ²	-	1050	1500

- 1) Les valeurs ont été déterminées selon la norme EN 13964.
- 2) Pour des panneaux 600 x 600 mm et des flexions maximum L/500 (flèche maximum 4mm). Pour autre classe L/300, L/360, L/400, merci de contacter notre **Service Info Conseil**.
- 3) **Autres charges non incluses (luminaires, détecteurs de fumée, diffuseurs d'air, extinctions automatiques,...).**
- 4) Aucun isolant tel que la laine minérale ou de verre, exigé pour des performances acoustiques, au feu et thermiques n'est permis à moins que le poids de l'ensemble soit établi et inclus dans la ligne appropriée de la colonne "poids du plafond".
- 5) Pour de plus amples informations, merci de contacter notre Service Info Conseil.

La disponibilité des produits peut varier selon les pays. Contactez notre Service Info Conseil pour de plus amples informations.

FRANCE & AFRIQUE FRANCOPHONE
Armstrong Building Products SAS
 Bureaux Commerciaux France
 Immeuble Paryseine
 3 allée de la Seine
 94854 Ivry-sur-Seine Cedex

Tel : 0800 41 36 43 **APPEL GRATUIT**
 Fax : +33 (0) 1 45 21 04 11
 e-mail : info-france@armstrong.com
www.armstrong.fr/plafonds
www.armstrong.eu

