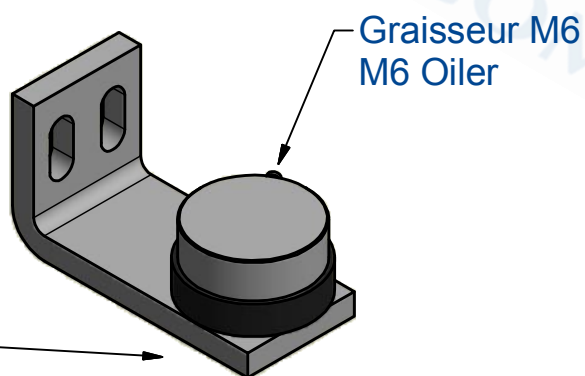
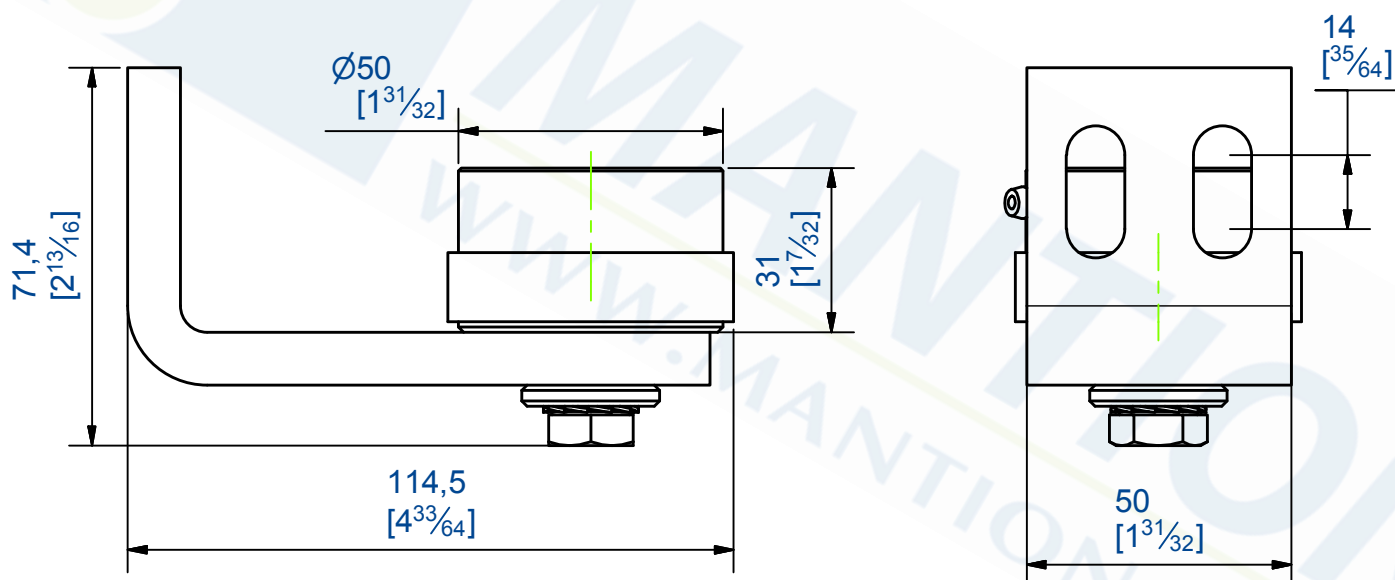


Partie basse du pivot 25052.
Matière: acier zingué

Lower part of pivot 25052.
Material: Galvanized steel



1 Vis TH M10x20
Vis de verrouillage
Locking screws
TH M10X20



7,rue Gay Lussac
25000 BESANCON

Référence
Item Nr: **25052B**

Rail associé
Combined track: