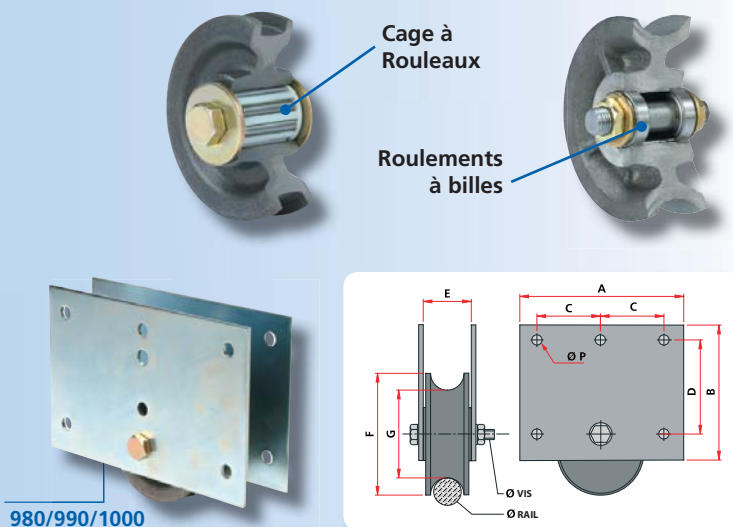




GALETS FONTE SUR RAILS RONDS OU CARRÉS

Réf.	Désignation
980 GR	Monture gorge ronde
980 GC	Monture gorge carrée
990 GR	Monture gorge ronde
990 GC	Monture gorge carrée
1000 GR	Monture gorge ronde
1000 GC	Monture gorge carrée
1008 GR	Galet gorge ronde sur cage à rouleaux
1008 GC	Galet gorge carrée sur cage à rouleaux
1009 GR	Galet gorge ronde sur roulements à billes
1009 GC	Galet gorge carrée sur roulements à billes
1010 GR	Galet gorge ronde sur roulements à billes
1010 GC	Galet gorge carrée sur roulements à billes



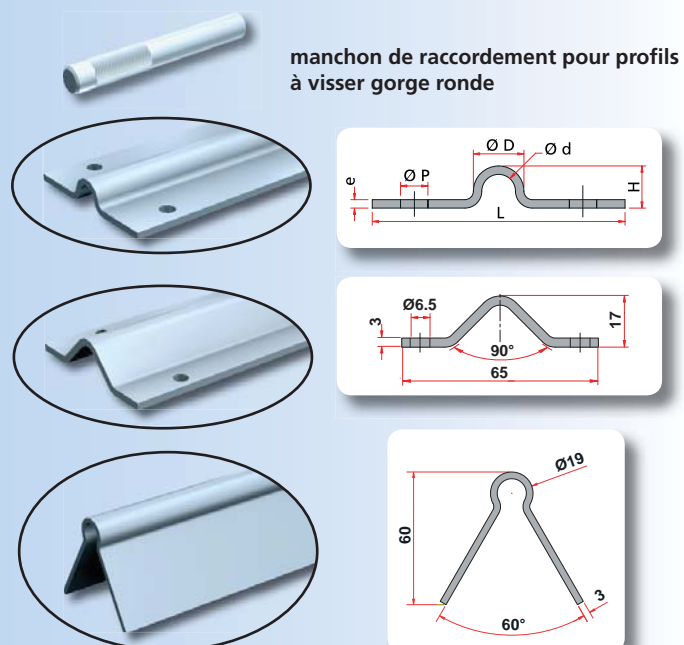
CARACTÉRISTIQUES DES GALETS FONTE																		
MONTURES GORGE RONDE GR											MONTURES GORGE CARRÉE GC							
Réf.	Capacité par galet	A	B	C	D	E	F	G	Ø Rail	Ø P	Ø Vis M	Équipée du galet	Réf.	Ø Ext.	Ø Fond de gorge	Largeur de gorge	□	Équipée du galet
980 GR	150 kg	220	140	90	95	43	102	83	20	11	12x60	1008 GR	980 GC	102	86	16	14X14	1008 GC
990 GR	250 kg	300	180	125	130	60	150	123	30	15	20x100	1009 GR	990 GC	150	124	28	25x25	1009 GC
1000 GR	500 kg	300	180	125	130	71	180	152	35	15	20x100	1010 GR	1000 GC	180	154	34	30x30	1010 GC

PROFILS À VISSER OU À SCELLER AU SOL pour galets et montures p.18 et 19

PROFIL A VISSER POUR GORGE RONDE EN BARRE DE 3 M.	
20012 RV/3	En acier galvanisé. D = 12 ; d = 8 ; e = 2 ; H = 10 ; P = 6,5 ; L = 60
20016 RV/3	En acier galvanisé. D = 15,5 ; d = 10,5 ; e = 2,5 ; H = 16 ; P = 6,5 ; L = 60
20016 M	Manchon de raccordement pour profil 20016 RV/3
20020 RV/3	En acier galvanisé. D = 19 ; d = 12 ; e = 3,5 ; H = 15 ; P = 8,5 ; L = 80
20020 M	Manchon de raccordement pour profil 20020 RV/3
20021 RV/3	En acier galvanisé. D = 19 ; d = 13 ; e = 3 ; H = 16 ; P = 6,5 ; L = 60

PROFIL A VISSER POUR GORGE TRIANGULAIRE EN BARRE DE 3 M.	
20021 VV/3	En acier galvanisé. H = 17 ; P = 6,5 ; L = 65 ; e = 3

PROFIL A SCELLER POUR GORGE RONDE EN BARRE DE 3 M.	
20021 RS/3	En acier galvanisé. D = 19 ; d = 13 ; e = 3 ; H = 60

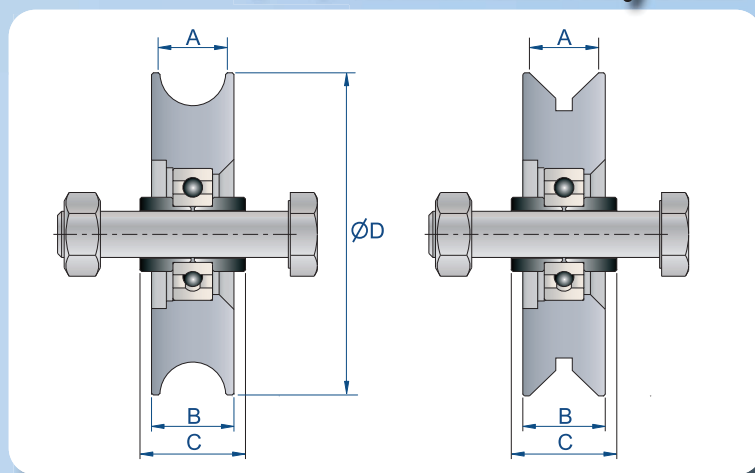


GALETS ACIER SUR RAILS RONDS OU TRIANGULAIRES



TOUS NOS GALETS SONT ZINGUÉS BLANC

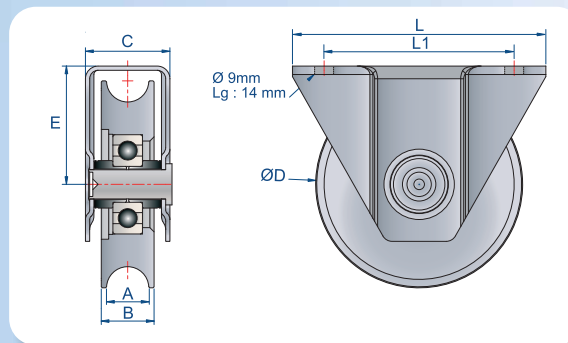
*** roulements renforcés



GALETS ACIER								
galets gorge ronde	galets gorge en "V"	Capacité par galet* (Kg)	Capacité du roulement (Kg)	Ø D	A	B	C	Dimension de la vis
-	20061 V10	100	315	60	10	14	19	M 10x45
20061 R12	20061 V12	100	315	60	12	16	19	M 10x45
20061 R16	-	100	315	60	16	20	32	M 10x60
20081 R12	20081 V12	200	455	80	12	16	32	M 14x70
20081 R16	-	200	455	80	16	20	32	M 14x70
20081 R20	20081 V20	200	455	80	20	25	32	M 14x70
20091 R12	20091 V12	200	455	90	12	16	32	M 14x70
20091 R16	-	200	455	90	16	20	32	M 14x70
20101 R12	20101 V12	200	455	100	12	16	32	M 14x70
20101 R16	-	200	455	100	16	20	32	M 14x70
20101 R20	20101 V20	200	455	100	20	25	32	M 14x70
20100 R20 ***	20100 V20 ***	400	670	100	20	25	32	M 14x70
20121 R16	-	225	455	120	16	20	32	M 14x70
20121 R20	20121 V20	225	455	120	20	25	32	M 14x70
20120 R20 ***	20120 V20 ***	500	670	120	20	25	32	M 14x70
20141 R16	-	250	455	140	16	20	32	M 14x70
20141 R20	20141 V20	250	455	140	20	25	32	M 14x70
20140 R20 ***	20140 V20 ***	550	670	140	20	25	32	M 14x70
20161 R16	-	300	455	160	16	20	32	M 14x70
20161 R20	20161 V20	300	455	160	20	25	32	M 16x70
20160 R20 ***	20160 V20 ***	700	880	160	20	25	32	M 16x70
20200 R20 ***	20200 V20 ***	750	880	200	20	25	32	M 16x70

* C'est le poids du portail qui détermine le choix du galet.
 (La capacité du roulement n'est donnée qu'à titre indicatif)
 Exemple : pour un portail de 800 kg on choisira 2 galets 20100R20

MONTURES A SUPPORT EXTÉRIEUR



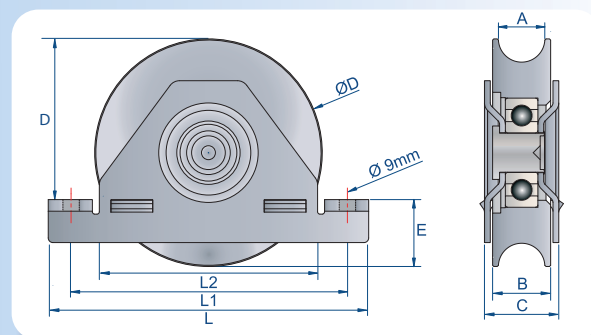
MONTURES A SUPPORT EXTÉRIEUR ACIER

galets gorge ronde	galets gorge en "V"	Capacité par galet*(kg)	Capacité du roulement (kg)	Ø D	L	L1	A	B	C	E
21081 R16	-	200	455	80	120	90	16	20	40	46
21081 R20	21081 V20	200	455	80	120	90	20	25	40	46
21101 R16	-	200	315	100	120	90	16	20	40	56
21101 R20	21101 V20	200	455	100	120	90	20	25	40	46
21100 R20 ★★	21100 V20 ★★	400	670	100	120	90	20	25	40	56



montures encastrables dans un tube de 40 mm

MONTURES A SUPPORT INTÉRIEUR ACIER



Montage SIMPLE et RAPIDE, garde au sol réduite, à souder ou à visser

MONTURES A SUPPORT INTÉRIEUR ACIER

galets gorge ronde	galets gorge en "V"	Capacité par galet*(kg)	Capacité du roulement (kg)	Ø D	L	L1	L2	A	B	C	D	E
22081 R16	-	200	455	80	138	119	98	16	20	32	52.5	25.5
22081 R20	22081 V20	200	455	80	138	119	98	20	25	32	52.5	25.5
22101 R16	-	200	455	100	138	119	98	16	20	32	69	35.5
22101 R20	22101 V20	200	455	100	138	119	98	20	25	32	69	35.5
22100 R20 ★★	22100 V20 ★★	400	670	100	138	119	98	20	25	32	69	35.5
22121 R16	-	225	455	120	186	162	138	16	20	32	73.5	45.5
22121 R20	22121 V20	225	455	120	186	162	138	20	25	32	73.5	45.5
22120 R20 ★★	22120 V20 ★★	500	670	120	186	162	138	20	25	32	73.5	45.5
22141 R16	-	250	455	140	186	162	138	16	20	32	89.5	48.5
22141 R20	22141 V20	250	455	140	186	162	138	20	25	32	89.5	48.5
22140 R20 ★★	22140 V20 ★★	550	670	140	186	162	138	20	25	32	89.5	48.5

GARNITURES POUR PORTAILS SUR ROULEMENT AU SOL : 200 ET 400 KG

GARNITURE pour portail manuel de 200 Kg

20016 RG

Garniture comprenant :

- 2 montures à support intérieur 22081R16
- 2 manchons de rail 20016M
- 2 guides réglables 1062
- 1 butée à visser 2099 V
- 1 garniture de serrure à encastrer 957 (Ø 7)
- 1 poignée double en zamak 1295/60 (Ø 7)



GARNITURE pour portail motorisé* de 200 Kg

20116 RG

Garniture comprenant :

- 2 montures à support intérieur 22081R16
- 2 manchons de rail 20016M
- 2 guides réglables 1062
- 1 butée à visser 2099 V



*moteur non fourni

Rail au sol Ø 16 mm pour portail de 200 Kg

20016 RV/3

Profil à visser en acier galvanisé.
L = 3 m. - Largeur = 60 mm - ép. = 2.5 mm

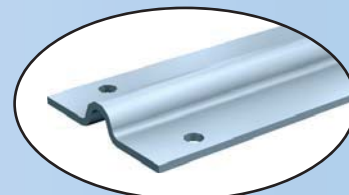
Rail au sol Ø 20 mm pour portail de 400 Kg

20021 RV/3

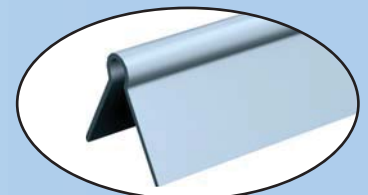
Profil à visser en acier galvanisé.
L = 3 m. - Largeur = 60 mm - ép. = 3 mm

20021 RS/3

Profil à sceller en acier galvanisé.
L = 3 m. - Hauteur = 60 mm - ép. = 3 mm



20016 RV/3 / 20021 RV/3



20021 RS/3

GARNITURE pour portail manuel de 400 Kg

20021 RG

Garniture comprenant :

- 2 montures à support intérieur 22100R20
- 2 manchons de rail 20020M
- 1 guide extensible double 1065
- 1 butée à visser 2099 V
- 1 garniture de serrure à encastrer 957 (Ø 7)
- 1 poignée double en zamak 1295/60 (Ø 7)



GARNITURE pour portail motorisé* de 400 Kg

20121 RG

Garniture comprenant :

- 2 montures à support intérieur 22100R20
- 2 manchons de rail 20020M
- 1 guide extensible 1065
- 1 butée à visser 2099 V



*moteur non fourni

PROFILS INOX À VISSER OU À SCELLER AU SOL

PROFIL A VISSER POUR GORGE RONDE

20020 RVX/3 Profil en INOX Ø 20 - Longueur = 3 m.

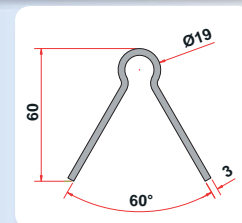
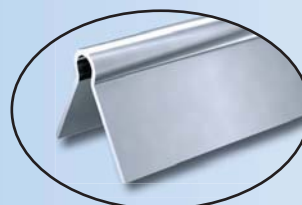
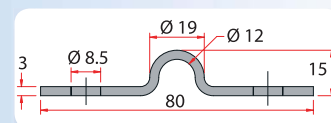
20020 M Manchon de raccordement

PROFIL A SCELLER POUR GORGE RONDE

20021 RSX/3 Profil en INOX Ø 20 - Longueur = 3 m.

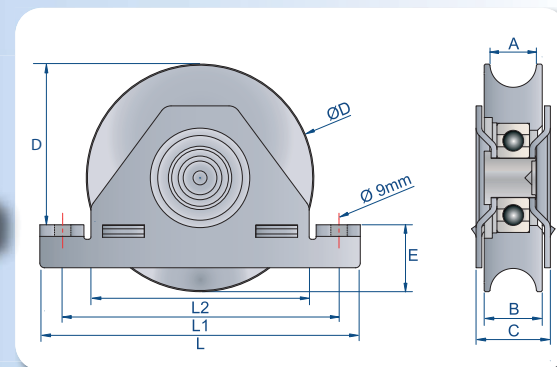
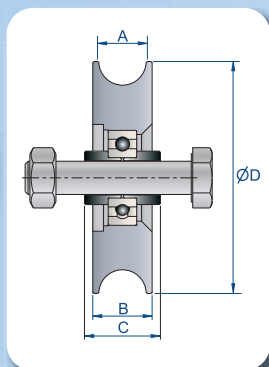


Le manchon de raccordement pour profils à visser gorge ronde



GALETS INOX SUR RAILS RONDS

roulements renforcés



GALETS INOX

galets gorge ronde	Capacité par galet*(kg)	Capacité du roulement (Kg)	Ø D	A	B	C	Dimension de la vis
20100 R20 X	400	670	100	20	25	32	M 14x70
20120 R20 X	500	670	120	20	25	32	M 14x70

MONTURES A SUPPORT INTÉRIEUR INOX

galets gorge ronde	Capacité par galet*(kg)	Capacité du roulement (kg)	Ø D	L	L1	L2	A	B	C	D	E
22100 R20 X	400	670	100	138	119	98	20	25	32	69	35.5
22120 R20 X	500	670	120	186	162	138	20	25	32	79.5	38.5

* voir encadré page 18

ACCESSOIRES INOX



serurre **954 X**
voir détail page 22



serurre **958**
voir détail page 22



poignée **1290 X**
voir détail page 23



guide **23040 X**
voir détail page 24

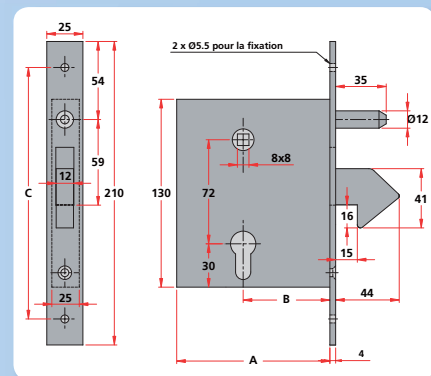
SERRURES à crochet

SERRURES à encastrer avec carré de 8 mm

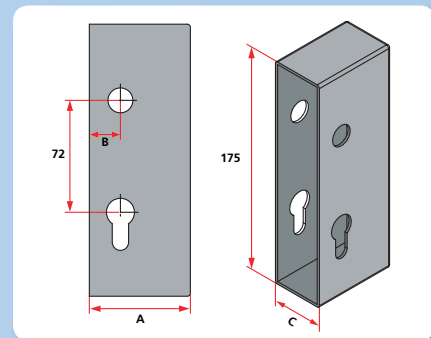
Réf.	Désignation
954	Serrure à crochet en tôle galvanisée. <i>Livrée avec gâche & cylindre européen 60mm + 3 clés.</i> A = 96; B = 60; C = 174
954 X	Serrure à crochet en acier <i>INOX</i> . <i>Livrée avec cylindre européen 60mm + 3 clés.</i> A = 106; B = 60; C = 185
955	Serrure à crochet monobloc, en tôle galvanisée. <i>Livrée avec gâche (sans cylindre).</i> A = 96; B = 60; C = 174
954 C40	Coffre pour serrures 954 et 955. Pour un tube de $\varnothing 40$. A = 65; B = 20; C = 40
954 C50	Coffre pour serrures 954 et 955. Pour un tube de $\varnothing 50$. A = 65; B = 10; C = 50



954
955



954 C

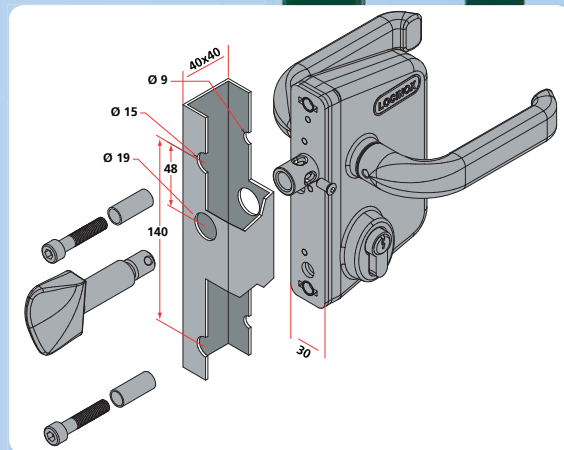


SERRURES en applique avec carré de 8 mm

Réf.	Désignation
958-40-A	Serrure : chassis, mécanisme et pêne en <i>INOX</i> . Coffre et poignées en aluminium <i>couleur argent</i> . Cylindre profil européen 54 mm nickelé + 3 clés. Pour tube $\varnothing 40$ mm
958-50-A	Dito pour tube $\varnothing 50$ mm
958-40-B	Serrure : chassis, mécanisme et pêne en <i>INOX</i> . Coffre et poignées en aluminium <i>laqué blanc</i> . Cylindre profil européen 54 mm nickelé + 3 clés. Pour tube $\varnothing 40$ mm
958-50-B	Dito pour tube $\varnothing 50$ mm



958

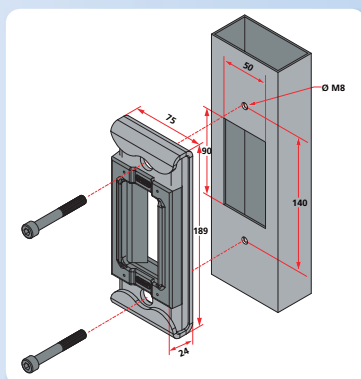


GÂCHES pour serrures 958

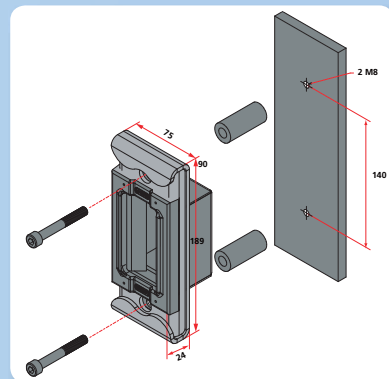
Réf.	Désignation
958 G	Gâche en <i>INOX</i> pour tube $\varnothing 80 \times 40$ mini Equipée d'un joint en caoutchouc pour amortir les chocs.
958 GC	Dito avec coffre. S'utilise sur un fer plat.



958 G

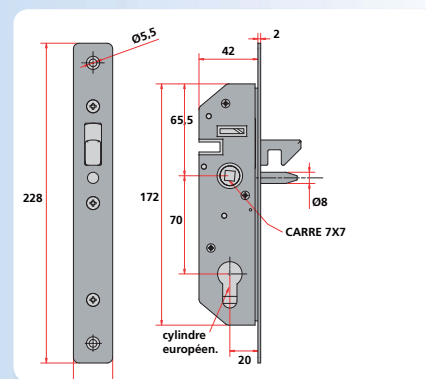


958 GC



SERRURES à encastrer avec carré de 7 mm

Réf.	Désignation
957	Chassis et mécanisme en acier, pêne et tête en INOX. Plaques de poignées en aluminium laqué blanc. Gâche en laiton laqué blanc. Pour cylindre profil européen 54 mm



BÉQUILLES et POIGNÉES

BÉQUILLES pour serrures avec carré de 8 mm

Réf.	Désignation
1295/50	Béquille double en Zamak. Pour tubes de 25 à 40 mm vis en bout - carré de 8 mm
1295/70	Béquille double en Zamak. Pour tubes de 30 à 70 mm vis pointeau - carré de 8 mm



1295

BÉQUILLES pour serrures avec carré de 7 mm

1295/60	Béquille en aluminium laqué blanc. Pour tubes de 30 à 60 mm carré de 7 mm (pour serrure 957)
---------	--



1295/60

POIGNÉES à visser

1290	Poignée cuvette en tôle emboutie, acier zingué. Hauteur : 200 mm - largeur 90 mm
1290 X	Poignée cuvette en tôle emboutie, acier inox. Hauteur : 200 mm - largeur 90 mm
1297	Poignée sur platine de 265 mm en acier zingué.
1298	Poignée emboutie à pattes en acier zingué. Longueur : 245 mm



1290



1297

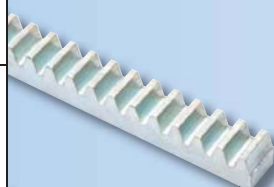


1298

CRÉMAILLÈRES

CRÉMAILLÈRES ET PLOTS

2222 CR	Crémaillère pour portails motorisés. Longueur 1 m. Module 4. 22 x 22 en acier zingué.
3012 CR	Crémaillère pour portails motorisés. Longueur 1 m. Module 4. Percée pour vis M8. 30 x 12 en acier verni noir. Prévoir 3 plots 1708 PL par crémaillère.
3012 CP	Crémaillère avec âme en acier surmoulé, section 20 x 27mm. Longueur : 0.33 m - Module 4.
1708 PL	Plots en acier zingué pour la fixation de crémaillères. Vis M8. H = 27 mm
1708 PLC	Plots en acier zingué pour la fixation de crémaillères. Vis M8. H = 16 mm



2222 CR



3012 CR



3012 CP



1708 PL
1708 PLC

GUIDES - COUVRE POTEAUX - BUTÉES

GUIDES	
Réf.	Désignation
1052	Guide supérieur réglable à sceller, pour portail roulant sur rail au sol. Équipé du guide 1050.
1052 L	Dito équipé du guide 23040 L.
1053	Guide supérieur réglable à visser, pour portail roulant sur rail au sol. Équipé du guide 1050.
1053 L	Dito équipé du guide 23040 L.
1050	Guide sans platine monté sur cage à rouleaux avec olive en nylon équipant les guides supérieurs 1052 et 1053. Ø 50 mm - hauteur 25 mm.
1059	Guide inférieur monté sur cage à rouleaux à olive sur platine à visser, pour U 50 x 60. Ø 50 mm - hauteur 25 mm.
1115/600	Profil U 50 x 60 galvanisé, en barre de 6 mètres.
23025	Guide avec olive en nylon. A = 65 - B = 25 - C = 35 - D = 14
23030	Guide avec olive en nylon. A = 80 - B = 30 - C = 40 - D = 14
23040 B	Guide avec olive <i>bombée</i> nylon. A = 84 - B = 40 - C = 40 - D = 14
23040	Guide avec olive en nylon. A = 84 - B = 40 - C = 40 - D = 14
23040 L	Guide long avec olive en nylon. A = 102 - B = 40 - C = 60 - D = 16
23040 X	Guide avec axe en INOX et olive en nylon. A = 84 - B = 40 - C = 40 - D = 14
1062	Guide supérieur réglable, avec 2 olives nylon Ø 40 pour tube de 32 à 65 mm. Longueur : 105 mm.
1064	Dito avec 4 olives Longueur : 245 mm.
1065	Guide extensible double pour portail de 40 à 60 mm avec 4 olives Ø 40 mm
OCP20	Couvre poteau en tôle brut 20 x 20 mm
OCP30	Dito 30 x 30 mm
OCP40	Dito 40 x 40 mm
OCP50	Dito 50 x 50 mm
OCP60	Dito 60 x 60 mm
OCP80	Dito 80 x 80 mm
OCP100	Dito 100 x 100 mm
OCP120	Dito 120 x 120 mm
OCP150	Dito 150 x 150 mm
2099	Butée à souder en acier zingué pour portail coulissant.
2099 V	Dito à visser

