

# Promat

EXIGEZ  
LE MEILLEUR  
DE LA  
**PROTECTION  
FEU**

## CONDUITS DE VENTILATION ET DE DÉSENFUMAGE

**PROMATECT® L500**

SYSTÈMES PROTECTION FEU  
PLAQUES DE SILICATE DE CALCIUM  
**HAUTES PERFORMANCES**



# Promat

**EXIGEZ LE MEILLEUR :**

## CONDUITS DE VENTILATION ET DE DÉSENFUMAGE **PROMAT**

PROMAT fabrique et commercialise des **produits et des solutions techniques, fiables et durables, destinés à la protection passive contre l'incendie** pour tous les types de de bâtiments et d'ouvrages techniques.

Fort de 60 ans d'expertise dans la protection au feu, PROMAT développe des produits performants tels que des **plaques silico-calcaires**, des **revêtements projetés**, des **peintures et vernis intumescents** ainsi que des **cloisons vitrées**.

Les solutions PROMAT de protection passive contre l'incendie sont destinées aux conduits de ventilation et de désenfumage, aux gaines techniques, aux structures des bâtiments, aux cloisons et plafonds, au compartimentage des tunnels et ouvrages souterrains.

Innovante, dynamique et respectueuse de l'environnement, la marque PROMAT est réputée pour **la qualité et l'efficacité de ses produits qui font l'objet de tests et de certifications** toujours plus poussés afin d'offrir le meilleur de la protection au feu. Promat est également apprécié pour l'efficacité de son service technique à la pointe des exigences réglementaires et du référentiel normatif européen.



# SOMMAIRE

## LE MEILLEUR DE LA PROTECTION FEU

Expertise et services PROMAT	04
Durabilité 25 ans	06
Pourquoi choisir PROMATECT® L500	08
Avantages des conduits PROMAT	10
Innovation conduits verticaux	12

## GUIDE DE CHOIX DES CONDUITS

Choix des plaques PROMATECT® L500	14
Choix des accessoires d'assemblage	15
Choix du supportage des conduits horizontaux	15
• Supportage des conduits de désenfumage	16
• Supportage des conduits de ventilation	17

## PRINCIPES D'ASSEMBLAGE DES CONDUITS

Décalage des joints - Étanchéité - Fixation	19
Vissage et découpes	20
Exemples de transformations	21
Joint sismique ou de dilatation	22
Volets de désenfumage	24
Trappes de visite	25

## MONTAGE DES CONDUITS HORIZONTAUX

Phases d'assemblage	29
Renforts internes des conduits	30
Protection du supportage des conduits de désenfumage	32
Calfeutrement des traversées de murs	33
Réalisations particulières	34

## MONTAGE DES CONDUITS VERTICAUX

Phases d'assemblage	39
Renforts internes des conduits	40
Dispositifs pour les traversées de planchers	42
Dispositifs contre voile béton	44

## TYPES DE FINITIONS

46

## CARACTÉRISTIQUES PRODUITS

48

## QUANTITATIF

52

## RÉGLEMENTATION INCENDIE

54

## RÉFÉRENCES CHANTIERS

72

# Promat

## EXPERTISE & SERVICES

### DES ÉQUIPES COMMERCIALES PROCHES DE VOUS

Pour vous accompagner au quotidien dans les projets de construction ou de rénovation sur la protection passive incendie des bâtiments, nos ingénieurs technico-commerciaux et nos responsables prescription sont à votre disposition en régions, au plus proche de vous.

### UN SUPPORT TECHNIQUE DE HAUT NIVEAU ET PERSONNALISÉ POUR VOUS RÉPONDRE

Les ingénieurs de l'assistance technique Promat Expert apportent une réponse rapide, précise et personnalisée :

- Informations réglementaires
- Recherche de solutions adaptées ou spécifiques
- Envoi des justificatifs techniques

### DES FORMATIONS POUR DÉVELOPPER VOS COMPÉTENCES TECHNIQUES

Des formations sur-mesure, théoriques ou pratiques, sur les réglementations incendie ou sur la mise en œuvre des produits, pour répondre aux besoins spécifiques des acteurs du bâtiment.

[pole.formation@promat.com](mailto:pole.formation@promat.com)

### UN ACCOMPAGNEMENT POUR VOS PROJETS EN BIM

- Une sélection d'objets prémodélisés aux formats ARCHICAD, REVIT et IFC à télécharger sur [promat.fr](http://promat.fr) ou [bimobject.com](http://bimobject.com)
- Des sessions de formations adaptées à vos besoins et à vos attentes.
- Un accompagnement pour réussir votre premier chantier en BIM [bim.france@etexgroup.com](mailto:bim.france@etexgroup.com)

### SERVICE CLIENTS

☎ 04 32 44 45 60

✉ [adv@promat.fr](mailto:adv@promat.fr)



☎ 04 32 44 47 70

✉ [technique@promat.fr](mailto:technique@promat.fr)



**UNE EXIGENCE  
ABSOLUE DE  
SÉCURITÉ DES  
PERSONNES  
ET DES BIENS**



**BIM**

Retrouvez nos  
objets BIM  
modélisés sur  
[www.promat.fr](http://www.promat.fr)

# Promat

## PLAQUES HAUTE QUALITÉ DURABILITÉ 25 ANS

### PROMAT, 60 ANS DE **PLAQUES HAUTE QUALITÉ**

Nos plaques techniques intégrées aux différents systèmes sont pérennes et préservent efficacement du feu générations après générations.

### DURABILITÉ **25 ANS**

Selon l'ETE (Évaluation Technique Européenne), les performances des plaques de protection incendie PROMATECT® L500 confirment une durée de vie de 25 ans minimum pour un **usage de type Z2 (usage intérieur)** ainsi que pour un **usage de type Z1 (usage intérieur humidité élevée)**.

- L'utilisation de la technologie unique du silicate de calcium procure aux plaques un classement de **réaction au feu A1**.
- De sévères tests de vieillissement accéléré sur plaques neuves sont réalisés en cycles alternés selon l'utilisation de la plaque.
- Des tests de vérification de la constance des performances du produit, réalisés par un laboratoire extérieur, selon l'ETE. Ces tests sont spécifiques à chaque produit et peuvent concerner la réaction au feu, la résistance au feu, la stabilité dimensionnelle, la résistance à la flexion.
- Des **tests de contrôle bi-annuels** de stabilité qualité/produit réalisés par un laboratoire extérieur, selon l'ETE. Ces tests concernent la réaction au feu, des tests feu sur des échantillons, la stabilité dimensionnelle, la densité apparente et la résistance à la flexion.
- Une **maîtrise du niveau de la qualité** avec un taux de non-conformité produit inférieur à 1 %.

### DES SYSTÈMES **TESTÉS ET VALIDÉS**

- Plus de **1 000 tests disponibles** sur les plaques (attestés par P.-V. de résistance au feu).
- Plus de **1 500 chantiers techniques par an** depuis trois décennies.







## POURQUOI CHOISIR PROMATECT® L500 ?



PERFORMANCES  
DES CONDUITS  
DE **VENTILATION**



PERFORMANCES  
DES CONDUITS  
DE **DÉSENFUMAGE**



**Bruno SÉGOL**  
Chef de produits  
Plaques Feu PROMAT

« La protection passive contre l'incendie permet, en contenant le feu et sa propagation, de sauver des vies humaines et de limiter la destruction des biens et des ouvrages.

La sécurité incendie est régie en France dans un cadre réglementaire strict avec des produits et des matériaux qui doivent répondre à **des exigences de réaction et de résistance au feu prouvées par des essais.**

Dans les moyens existants pour assurer la protection passive contre l'incendie, le désenfumage permet d'évacuer les fumées et gaz chauds à l'extérieur du bâtiment grâce à **un réseau spécifique de conduits résistants au feu.**

Les conduits Promat sont constitués de plaques **PROMATECT® L500** en silicate de calcium et de différents éléments d'assemblage.

Les zones visées pour le désenfumage sont les espaces de circulation tels que les escaliers, les couloirs, les parkings ou les compartiments.

Pour répondre aux besoins du marché et aux évolutions réglementaires, Promat fait évoluer ses solutions de conduits de ventilation et désenfumage en proposant **des solutions optimisées.** »

LES



**ÉCONOMIQUE**



**GAIN DE  
TEMPS**

### **NOUVEAU** DES SYSTÈMES OPTIMISÉS

- Conduits verticaux avec **PROMATECT® L500 de 30 mm** et une contre-cloison en plaque de plâtre sur ossature métallique pour une performance **EI 120.**
- Possibilité d'utiliser des rails perforés pour le supportage des conduits horizontaux.
- Possibilité de supprimer les talons et les congés en fonction du jeu périphérique.
- Possibilité de réaliser des joints sismiques avec le joint **PROMASIS.**

**Les systèmes de conduits PROMAT sont validés par des Procès-Verbaux de résistance au feu délivrés par un laboratoire agréé indépendant.**



# PROMATECT® L500

## LA PLAQUE DE RÉFÉRENCE POUR SES HAUTES PERFORMANCES

Des solutions  
testées et  
certifiées contre  
le feu, au-delà  
des exigences.



### Technologie unique brevetée

Une des gammes les plus performantes du marché grâce à sa composition unique au monde qui repose sur le silicate de calcium à base de PROMAXON®.



### Solution économique

Un coût de matériaux et de main d'œuvre optimisé.



### Installation facile

Les panneaux se fixent par vissage/collage ou agrafage/collage.



### Grande stabilité dimensionnelle et mécanique à haute température



#### RÉSISTANCE AU FEU

**Jusqu'à EI 180**  
Des solutions  
adaptées aux  
exigences les  
plus sévères



#### HAUTE DURABILITÉ

Protection  
incendie durant  
**25 ans minimum**



#### INCOMBUSTIBLE

**Classée A1**



#### CONFORT DE POSE

**10 à 30 kg/m<sup>2</sup>**  
pour des  
plaques de  
20 à 60 mm  
d'épaisseur



#### DÉCOUPE FACILE

Les plaques sont  
travaillées avec  
un outillage  
courant

PROMAT

# AVANTAGES DES CONDUITS PROMATECT® L500



## MONTAGE SIMPLE ET RAPIDE

### UNE MEILLEURE PRODUCTIVITÉ

- Conduits monocouches.
- **Système sans couvre-joints** grâce au montage avec joints décalés, ou possibilité d'un montage en tronçons de longueur 1,20 m avec joints alignés et mise en œuvre de couvre-joints.
- **Plaques légères 500 kg/m<sup>3</sup> à bords droits** facilitant la mise en œuvre.
- **Moins de joints** grâce à des plaques disponibles en grande dimension (1,20 m x 2,50 m).
- **NOUVEAUTÉ** Plaques découpées sur mesure pour gagner en productivité (sur demande).
- Découpes avec un **outillage courant**.
- **Assemblage rapide et économique par collage/vissage ou collage/agrafage**, et une consommation limitée de colle d'étanchéité PROMACOL® S.
- **Pas de renforts internes** pour de nombreuses configurations de conduits.



## GRANDE SECTION

### CONDUITS DE GRANDES SECTIONS HAUTES PERFORMANCES

- **Les sections suivantes sont validées par Procès-Verbal.**
    - Jusqu'à 2 500 x 1 500 mm pour les conduits de ventilation.
    - Jusqu'à 2 250 x 1 250 mm pour les conduits de désenfumage.
- Pour des sections supérieures : contactez notre service PROMAT Expert.



## VOLET DE DÉSENFUMAGE

### UN LARGE CHOIX DE VOLETS DE DÉSENFUMAGE

- **De nombreux fournisseurs ont testé et validé leurs volets de désenfumage avec nos conduits en PROMATECT® L500.**
- Des Procès-Verbaux de mise en œuvre (disponibles auprès des fabricants de volets) présentent **de nombreuses facilités de montages** :
  - Montage simple avec colle et vis.
  - Pas de nécessité de sceller le contre-cadre avec ses pattes de scellement.
  - Pas d'enduisage des têtes de vis.
  - Pas de suspension indépendante du volet.



## SUPPORTAGE OPTIMISÉ

### DES CONFIGURATIONS SANS PROTECTION FEU DU SUPPORTAGE

- **Aucune protection feu du supportage** :
  - Pour les conduits de désenfumage de section  $\leq 1\,250 \times 1\,000$  mm.
  - Pour l'ensemble des conduits de ventilation du P.-V.



## GAIN D'ESPACE SIGNIFICATIF

### DES OUVRAGES OPTIMISÉS ET PLUS ESTHÉTIQUES

- **Réservations réduites** grâce une mise en œuvre sans couvre-joints.
- **Suppression du talon de calfeutrement** en sous-face de dalle pour les conduits verticaux, libérant l'espace pour la fixation des doublages.
- **Reprise de charge sur seulement deux faces** (jusqu'à 8 m de distance verticale entre deux systèmes de reprise de charge).
- **Réduction de l'épaisseur des plaques** des conduits verticaux lorsqu'ils sont adossés à une paroi de résistance au feu au moins équivalente à celle du conduit.

## HAUTES PERFORMANCES GARANTIES PROMAT



### ÉTANCHÉITÉ

#### ■ ÉTANCHÉITÉ À CHAUD : CLASSEMENT S (Normes EN 1366-1 et 1366-8)

- Critère E : étanchéité aux flammes et aux gaz chauds et inflammables

Ventilation : débit de fuite surfacique < 15 m<sup>3</sup>/h.m<sup>2</sup>

Désenfumage : débit de fuite surfacique < 10 m<sup>3</sup>/h.m<sup>2</sup>

- Critère S : étanchéité aux fumées

Ventilation : débit de fuite surfacique < 10 m<sup>3</sup>/h.m<sup>2</sup>

Désenfumage : débit de fuite surfacique < 5 m<sup>3</sup>/h.m<sup>2</sup>

#### ■ ÉTANCHÉITÉ À FROID : CLASSEMENT D (Norme EN 1507)

- La classe D est le classement le plus exigeant.



### PRESSION

#### ■ PRESSIONS DE SERVICES ÉLEVÉES (P.-V. jusqu'à 1 500 Pa )

- Pour des pressions supérieures à 1 500 Pa : contactez notre service PROMAT Expert



### HAUTES PERFORMANCES D'AÉRODYNAMISME

#### ■ PERTES DE CHARGES MINIMISÉES

- PROMATECT® L500 possède une face lisse pour un meilleur rendement

Le facteur de rugosité ( $\epsilon$ ) des parois internes sans traitement de surface est similaire à celui des conduits en acier soit :  $\epsilon = 0.1$  mm (pour la face lisse des plaques).

- Des renforts internes en nombre limité grâce à la haute résistance mécanique de PROMATECT® L500



### HYGROMÉTRIE

#### ■ ADAPTABLE AUX CONDITIONS HYGROMÉTRIQUES ÉLEVÉES

- Convient aux applications résistantes au feu dans les environnements de type Z1 : usage à l'intérieur avec exposition aux taux d'humidité élevés.



### SISMIQUE

#### ■ MISE EN ŒUVRE EN ZONES SISMIQUES

- Conduits testés pour une mise en œuvre en zones sismiques.

Les conduits en PROMATECT® L500 sont capables de résister aux sollicitations sismiques. Selon le niveau de sollicitation, des renforcements peuvent être nécessaires.

- L'intégration du joint souple PROMASIS permet d'absorber les mouvements qui peuvent se produire dans les 3 dimensions à la traversée d'un joint de fractionnement sismique du gros œuvre.



### HAUT NIVEAU D'AFFAIBLISSEMENT ACOUSTIQUE

#### ■ PERFORMANCES ACOUSTIQUES AVEC DOUBLAGE PLAQUES DE PLÂTRE

Promat propose des solutions de doublage en plaque de plâtre sur ossature et laine de verre devant les conduits en PROMATECT® L500.

Cette mise en œuvre permet de limiter la propagation des bruits aériens par les conduits et apporte un meilleur confort acoustique en plus de la protection incendie.

Consultez le tableau des performances acoustiques page 12.

# INNOVATION PROMAT

## CONDUITS VERTICAUX DE VENTILATION ET DE DÉSENFUMAGE AVEC DOUBLAGE EN PLAQUE DE PLÂTRE BA13

### SOLUTION OPTIMISÉE EI 120 PROMATECT® L500 30 mm NOUVEAUTÉ

#### + Performance EI 120 plus économique

La solution optimisée PROMAT pour les conduits verticaux EI 120 combine un doublage en plaque de plâtre BA13 sur ossature métallique et une plaque PROMATECT® L500 de **seulement 30 mm** : un coût de matériau optimisé de **30 %** par rapport à une solution en PROMATECT® L500 de 50 mm.

Conduit de ventilation vertical
Résistance au feu
<b>EI 120</b> i ↔ o S

Conduit de désenfumage vertical
Résistance au feu
<b>EI 120</b> S -1000/+500 Pa* multi

\*Pression de service

#### + Plus légère :

30 kg de moins pour la nouvelle solution avec la plaque PROMATECT® L500 de 30 mm.

#### + Plus fine :

réduction de l'encombrement et gain d'espace.

#### + Plus facile à découper

gain de temps significatif.

#### + Gestion des stocks simplifiée

une seule épaisseur de plaque PROMATECT® L500 de 30 mm pour des performances EI 60 et EI 120.

#### + Performances acoustiques des conduits avec doublage en plaques de plâtre

Épaisseur PROMATECT®-L500	R <sub>w</sub> (C ; C <sub>tr</sub> ) dB (avec laine de verre de 75 mm)				
	1 BA13	1 BA15	1 BA18	2 BA13	1 BA13 + 1 BA15
30 mm	54 (-4 ; -11)	55 (-3 ; -10)	56 (-3 ; -9)	60 (-4 ; -11)	60 (-4 ; -10)
35 mm	55 (-4 ; -11)	56 (-3 ; -10)	56 (-2 ; -8)	60 (-3 ; -10)	60 (-3 ; -9)
40 mm	56 (-4 ; -10)	57 (-3 ; -10)	57 (-2 ; -8)	61 (-3 ; -10)	61 (-3 ; -9)
50 mm	57 (-3 ; -10)	57 (-2 ; -8)	58 (-2 ; -7)	61 (-2 ; -8)	61 (-2 ; -7)

## MISE EN ŒUVRE DES CONDUITS VERTICAUX EI 120 AVEC CONTRE-CLOISON BA13



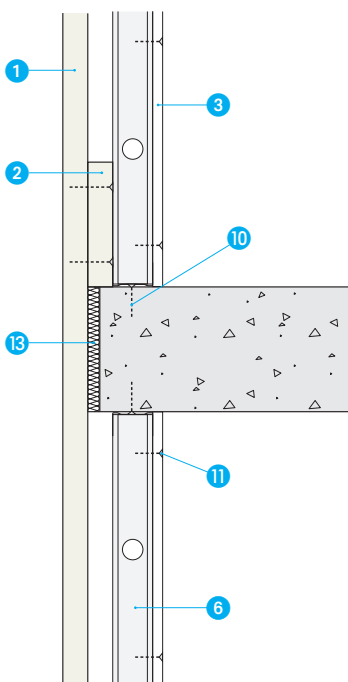
### Descriptif du système EI 120

P.-V. Efectis 06-A-315 Ext. 19/8 et 08-A-380 Ext. 19/13

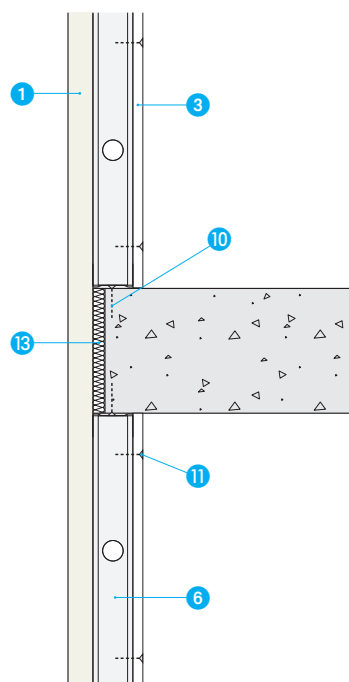
- Section maximale : 1 250 x 1 000 mm
- Hauteur maximale entre systèmes de reprise de charge : 5 mètres

- 1 Plaque PROMATECT® L500, épaisseur 30 mm
- 2 Talon pour reprise de charge en PROMATECT® L500, dimensions selon P.-V.
- 3 Plaque de plâtre PRÉGYPLAC STD BA13 (Siniat) minimum ou équivalent
- 4 Vis VBA 4 x 70 mm, entraxe 300 mm maximum ou agrafe 70 x 12 x 2 mm, entraxe 100 à 120 mm
- 5 Rails PRÉGYMÉTAL R48 (Siniat) ou équivalent
- 6 Montants PRÉGYMÉTAL M48-35 / 6 doublés ou M48-50 / 6 simples (Siniat) minimum ou équivalent
- 7 Enduit PROMAMIX (Promat) ou enduit PRÉGYLYS (Siniat) ou équivalent
- 8 Bande à joint papier (Siniat) 50 mm de large ou équivalent
- 9 Laine de roche ou de verre (facultative)
- 10 Vis + chevilles métalliques M6, entraxe 500 mm
- 11 Vis 3,5 x 35 mm, entraxe de 250 mm
- 12 PROMACOL® S
- 13 Calfeutrement selon Procès-Verbal

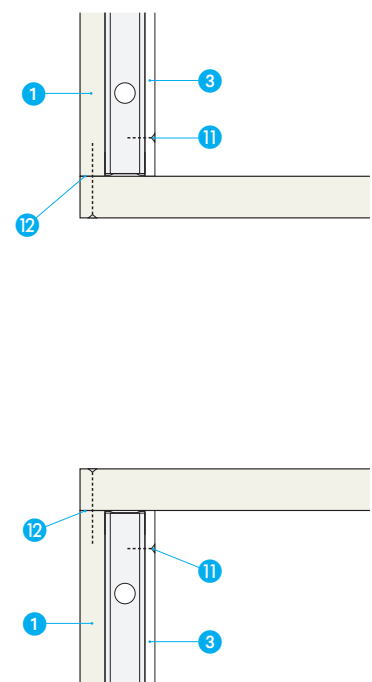
### Traversée de trémie avec talon pour reprise de charge



### Traversée de trémie sans reprise de charge



### Jonction avec conduit horizontal PROMATECT® L500 50 mm et conduit vertical 30 mm



# GUIDE DE CHOIX DES CONDUITS PROMAT

## CONDUITS HORIZONTAUX ET VERTICAUX DE VENTILATION ET DE DÉSENFUMAGE

### 1 CHOIX DE L'ÉPAISSEUR DES PLAQUES PROMATECT® L500

Les plaques PROMATECT® L500 sont disponibles en épaisseurs 25 à 60 mm pour une résistance au feu EI 30 à EI 180.



PERFORMANCES  
DES CONDUITS  
DE VENTILATION



Positionnement	Résistances au feu	Épaisseur*	Dimensions maximales	Pression
CONDUITS HORIZONTAUX ET VERTICAUX	EI 30	25 mm	2 500 x 1 500 mm	± 500 Pa
	EI 60	30 mm		
	EI 90	40 mm		
	EI 120	50 mm		
	EI 180	60 mm		

Document de référence : P-V. 06-A-315



PERFORMANCES  
DES CONDUITS  
DE DÉSENFUMAGE



Tous les conduits de désenfumage en PROMATECT® L500 peuvent être utilisés pour extraire les fumées dans des zones multi-compartiments.

Positionnement	Résistances au feu	Épaisseur*	Dimensions maximales	Pression
CONDUITS HORIZONTAUX	EI 30	25 mm	2 250 x 1 125 mm	-1 000/+500 Pa
	EI 60	30 mm		
	EI 90	40 mm		
	EI 120	50 mm	1 800 x 900 mm	-1 500/+500 Pa
CONDUITS VERTICAUX	EI 30	25 mm	2 250 x 1 125 mm	-1 000/+500 Pa
	EI 60	30 mm		
	EI 90	40 mm		
	EI 120	50 mm	2 250 x 1 250 mm	-1 500/+500 Pa
	EI 180	60 mm		

Document de référence : P-V. 08-A-380

Pour des performances supérieures (résistances au feu, dimensions, pressions...), contactez notre service technique PROMAT Expert

\* Réduction de l'épaisseur des plaques à 25 mm lorsque les conduits verticaux de ventilation ou désenfumage sont adossés à une paroi environnante dont le degré de résistance au feu est au moins équivalent à celui du conduit (voiles béton et/ou cloisons légères).

## 2 CHOIX DES ACCESSOIRES D'ASSEMBLAGE

L'assemblage des plaques se fait par encollage et fixation mécanique (vissage ou agrafage).

### ■ Colle d'étanchéité PROMACOL® S

Consommation moyenne de 500 g/m<sup>2</sup> de plaques, selon l'épaisseur des panneaux, la section des conduits et le nombre de pièces de transformation.

Température d'utilisation de la colle : > 7 °C

### ■ Vis VBA ou agrafes résinées

Le choix des fixations est indiqué dans le tableau ci-dessous.

Le quantitatif moyen est de 30 vis ou 36 agrafes par mètre linéaire de conduit, variable selon le type et la performances des conduits.

	Épaisseur	Vis (L x Ø)	Pas	Agrafe (L x l x Ø)	Pas
CONDUITS HORIZONTALS	25 mm	50 x 4 mm	100 à 120 mm	60 x 12 x 2 mm	100 à 120 mm
	30 mm	70 x 4 mm	100 à 120 mm	70 x 12 x 2 mm	100 à 120 mm
	40 mm	80 x 5 mm	100 à 150 mm	90 x 12 x 2 mm	80 à 100 mm
	50 mm	100 x 5 mm	150 à 200 mm	100 x 12 x 2 mm	80 à 100 mm
	60 mm	120 x 6 mm	150 à 200 mm	120 x 12 x 2 mm	80 à 100 mm
CONDUITS VERTICAUX	25 mm	50 x 4 mm	300 mm	60 x 12 x 2 mm	100 à 120 mm
	30 mm	70 x 4 mm	300 mm	70 x 12 x 2 mm	100 à 120 mm
	40 mm	80 x 5 mm	300 mm	90 x 12 x 2 mm	80 à 100 mm
	50 mm	100 x 5 mm	300 mm	100 x 12 x 2 mm	80 à 100 mm
	60 mm	120 x 6 mm	150 à 200 mm	120 x 12 x 2 mm	80 à 100 mm

## 3 CHOIX DU SUPPORTAGE DES CONDUITS HORIZONTALS

Les systèmes de supportage des conduits horizontaux sont constitués de cornières en acier plein ou de rails perforés et de tiges filetées ; le dimensionnement de l'ensemble, selon les procès-verbaux de référence, est déterminé en fonction de la section intérieure du conduit et de l'épaisseur de la plaque PROMATECT® L500.

### ■ Entraxe maxi entre deux systèmes de supportage : 1 200 mm.

### ■ Protection au feu du supportage pour les conduits de désenfumage de section supérieure à 1 250 x 1 000 mm.

Cette configuration nécessite une protection au feu par une épaisseur de PROMATECT® L500 : voir montage page 32.

### ■ Choix des tiges filetées, des cornières ou des rails perforés : voir les tableaux de dimensionnement pages 16 et 17.

#### > Tiges filetées et chevilles acier M10 à M18

> Tableau de choix des chevilles en fonction du diamètre des tiges filetées.

Diamètre tige filetée	Charge utile de la cheville
10 mm	51 kg
12 mm	72 kg
14 mm	99 kg
16 mm	140 kg
18 mm	165 kg

#### > Cornières 25 x 25 x 3 mm à 70 x 70 x 5 mm

Les cornières sont dimensionnées pour que la contrainte en flexion maximale soit inférieure à 160 N/mm<sup>2</sup> et la flèche maximale inférieure à 1/300<sup>e</sup> de la portée entre suspentes.

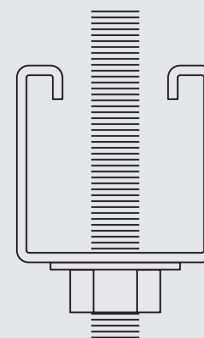
#### Rails perforés 41 x 41 x 2 mm

Dans certaines configurations, les cornières peuvent être remplacées par des rails perforés de type 41 x 41 x 2 mm.

Les rails en fabrication standard ont des ouvertures de largeur 13 mm permettant une installation aisée des tiges filetées jusqu'à des diamètres de 12 mm, sans étape de perçage complémentaire (les tableaux pages 16 et 17 présentent des exemples de redimensionnement des supportages afin de conserver ce diamètre de 12 mm).

Les essais ont été réalisés en retournant le rail, facilitant ainsi l'accessibilité pour la fixation des tiges filetées par écrous et rondelles.

Pour d'autres configurations de supportage : contactez notre service technique PROMAT Expert.





## DIMENSIONNEMENT ET PROTECTION DU SUPPORTAGE DES CONDUITS HORIZONTAUX DE DÉSENFUMAGE

### ■ SUPPORTAGE NON PROTÉGÉ AU FEU POUR LES CONDUITS DE SECTION MAXIMALE 1 250 x 1 000 mm (l x h)\*

> Un renforcement des conduits peut être nécessaire (voir page 31).

25 mm / EI 30		
Section interne (l x h) (mm)	Entraxe 1 200 mm	
	Cornières (mm)	Tiges filetées
Maximum		
950 x 475	25 x 25 x 3	M10
1 150 x 575	30 x 30 x 3	M10
1 250 x 1 000	35 x 35 x 3,5	M10

30 mm / EI 60		
Section interne (l x h) (mm)	Entraxe 1 200 mm	
	Cornières (mm)	Tiges filetées
Maximum		
850 x 425	25 x 25 x 3	M10
1 050 x 525	30 x 30 x 3	M10
1 250 x 1 000	35 x 35 x 3,5	M10

40 mm / EI 90		
Section interne (l x h) (mm)	Entraxe 1 200 mm	
	Cornières (mm)	Tiges filetées
Maximum		
750 x 375	25 x 25 x 3	M10
900 x 450	30 x 30 x 3	M10
1 200 x 600	35 x 35 x 3,5	M12
1 250 x 1 000	40 x 40 x 4	M14

50 mm / EI 120		
Section interne (l x h) (mm)	Entraxe 1 200 mm	
	Cornières (mm)	Tiges filetées
Maximum		
650 x 325	25 x 25 x 3	M10
850 x 425	30 x 30 x 3	M12
1 000 x 500	35 x 35 x 3,5	M12
1 250 x 850	40 x 40 x 4	M14
1 250 x 1 000	40 x 40 x 4	M16

### ■ SUPPORTAGE PROTÉGÉ AU FEU POUR LES CONDUITS DE SECTION SUPÉRIEURE À 1 250 x 1 000 mm (l x h)\*

> Le supportage de ces conduits doit être protégé au feu par des plaques PROMATECT®-L500 de même épaisseur que celles utilisées pour le conduit (voir montage page 32).

> Un renforcement des conduits peut être nécessaire (voir page 31).

25 mm / EI 30		
Section interne (l x h) (mm)	Entraxe 1 200 mm	
	Cornières (mm)	Tiges filetées
Maximum		
1 600 x 800	40 x 40 x 4	M8
2 250 x 1 125	50 x 50 x 5	M10

30 mm / EI 60		
Section interne (l x h) (mm)	Entraxe 1 200 mm	
	Cornières (mm)	Tiges filetées
Maximum		
1 450 x 725	40 x 40 x 4	M8
2 050 x 1 025	50 x 50 x 5	M10
2 250 x 1 125	60 x 60 x 6	M12

40 mm / EI 90		
Section interne (l x h) (mm)	Entraxe 1 200 mm	
	Cornières (mm)	Tiges filetées
Maximum		
1 800 x 900	50 x 50 x 5	M10
2 250 x 1 125	60 x 60 x 6	M12

50 mm / EI 120		
Section interne (l x h) (mm)	Entraxe 1 200 mm	
	Cornières (mm)	Tiges filetées
Maximum		
1 800 x 900	50 x 50 x 5	M12

### ■ SOLUTIONS DE REMPLACEMENT DES CORNIÈRES PAR DES RAILS PERFORÉS 41 x 41 x 2 mm



25 mm / EI 30		
Section interne (l x h) (mm)	Rails perforés 41 x 41 x 2 mm	
	Entraxe (mm)	Tiges filetées
Maximum		
1 250 x 1 000	1 200	M10

30 mm / EI 60		
Section interne (l x h) (mm)	Rails perforés 41 x 41 x 2 mm	
	Entraxe (mm)	Tiges filetées
Maximum		
1 250 x 1 000	1 200	M10

40 mm / EI 90		
Section interne (l x h) (mm)	Rails perforés 41 x 41 x 2 mm	
	Entraxe (mm)	Tiges filetées
Maximum		
900 x 450	1 200	M10
1 250 x 625	1 200	M12
1 250 x 900	1 000	M12
1 250 x 1 000	950	M12





# DIMENSIONNEMENT ET PROTECTION DU SUPPORTAGE DES CONDUITS HORIZONTAUX DE VENTILATION

**SUPPORTAGE NON PROTÉGÉ AU FEU** POUR LES CONDUITS DE SECTION MAXIMALE **2 500 x 1 500 mm** (l x h)\*  
 > Un renforcement des conduits peut être nécessaire (voir page 30).

25 mm / EI 30		
Section interne (l x h) (mm)	Entraxe 1 200 mm	
	Cornières (mm)	Tiges filetées
Maximum		
950 x 475	25 x 25 x 3	M10
1 150 x 575	30 x 30 x 3	M10
1 450 x 725	35 x 35 x 3,5	M10
1 750 x 875	40 x 40 x 4	M10
2 050 x 1 025	45 x 45 x 4,5	M12
2 250 x 1 125	50 x 50 x 5	M12
2 500 x 1 500	60 x 60 x 4	M12

30 mm / EI 60		
Section interne (l x h) (mm)	Entraxe 1 200 mm	
	Cornières (mm)	Tiges filetées
Maximum		
850 x 425	25 x 25 x 3	M10
1 050 x 525	30 x 30 x 3	M10
1 350 x 675	35 x 35 x 3,5	M10
1 600 x 800	40 x 40 x 4	M10
1 850 x 925	45 x 45 x 4,5	M10
2 200 x 1 100	50 x 50 x 5	M12
2 500 x 1 500	60 x 60 x 4	M12

40 mm / EI 90		
Section interne (l x h) (mm)	Entraxe 1 200 mm	
	Cornières (mm)	Tiges filetées
Maximum		
750 x 375	25 x 25 x 3	M10
900 x 450	30 x 30 x 3	M10
1 200 x 600	35 x 35 x 3,5	M12
1 300 x 650	40 x 40 x 4	M12
1 450 x 725	40 x 40 x 4	M14
1 700 x 850	45 x 45 x 4,5	M14
1 850 x 925	50 x 50 x 4	M14
2 000 x 1 000	50 x 50 x 4	M16
2 250 x 1 125	60 x 60 x 4	M16
2 500 x 1 500	60 x 60 x 6	M16

50 mm / EI 120		
Section interne (l x h) (mm)	Entraxe 1 200 mm	
	Cornières (mm)	Tiges filetées
Maximum		
650 x 325	25 x 25 x 3	M10
850 x 425	30 x 30 x 3	M12
1 000 x 500	35 x 35 x 3,5	M12
1 300 x 650	40 x 40 x 4	M14
1 450 x 725	45 x 45 x 4,5	M14
1 550 x 775	45 x 45 x 4,5	M16
1 800 x 900	50 x 50 x 5	M16
2 000 x 1 000	60 x 60 x 4	M16
2 100 x 1 050	60 x 60 x 4	M18
2 350 x 1 175	60 x 60 x 6	M18
2 500 x 1 500	70 x 70 x 5	M18

## SOLUTIONS DE REMPLACEMENT DES CORNIÈRES PAR DES RAILS PERFORÉS 41 x 41 x 2 mm



25 mm / EI 30		
Section interne (l x h) (mm)	Rails perforés 41 x 41 x 2 mm	
	Entraxe (mm)	Tiges filetées
Maximum		
1 250 x 1 000	1 200	M10

30 mm / EI 60		
Section interne (l x h) (mm)	Rails perforés 41 x 41 x 2 mm	
	Entraxe (mm)	Tiges filetées
Maximum		
1 250 x 1 000	1 200	M10

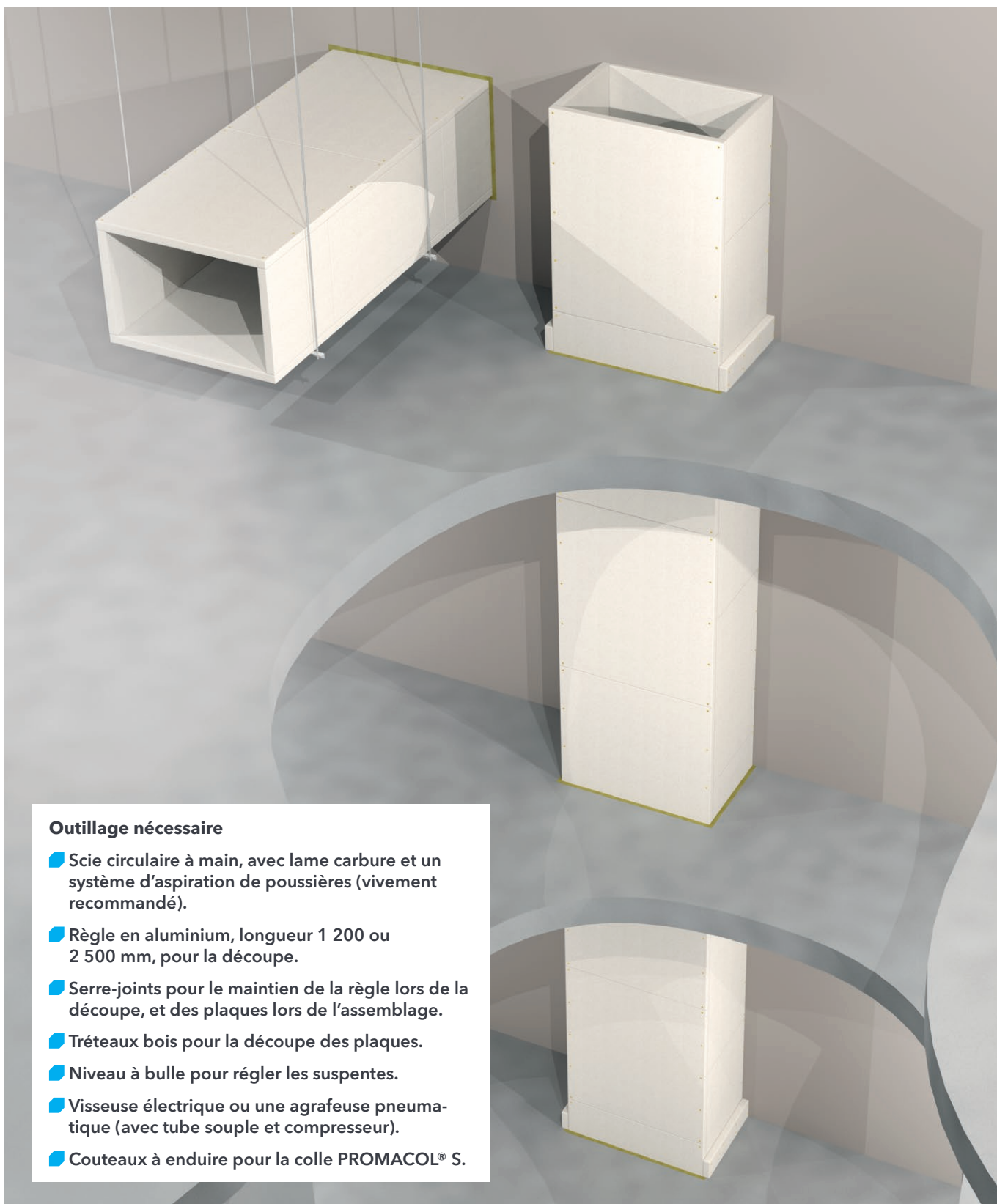
40 mm / EI 90		
Section interne (l x h) (mm)	Rails perforés 41 x 41 x 2 mm	
	Entraxe (mm)	Tiges filetées
Maximum		
900 x 450	1 200	M10
1 250 x 650	1 200	M12
1 250 x 900	1 000	M12
1 250 x 1 000	950	M12

50 mm / EI 120		
Section interne (l x h) (mm)	Rails perforés 41 x 41 x 2 mm	
	Entraxe (mm)	Tiges filetées
Maximum		
650 x 325	1 200	M10
1 000 x 500	1 200	M12
1 100 x 650	1 000	M12
1 250 x 1 000	750	M12

\* Pour le choix des cornières et des tiges filetées, les 2 dimensions du conduit (l x h) doivent être inférieures ou égales à celles indiquées dans les tableaux.

# PRINCIPES D'ASSEMBLAGE DES CONDUITS PROMAT

- **Système monocouche et sans couvre-joint**
- **Décalage des joints de 600 mm entre faces contiguës**
- **Étanchéité par double encollage sans cueillies**
- **Fixation par vissage ou agrafage**



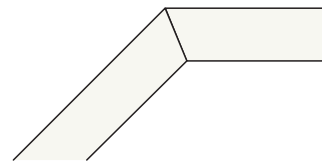
## Outillage nécessaire

- Scie circulaire à main, avec lame carbure et un système d'aspiration de poussières (vivement recommandé).
- Règle en aluminium, longueur 1 200 ou 2 500 mm, pour la découpe.
- Serre-joints pour le maintien de la règle lors de la découpe, et des plaques lors de l'assemblage.
- Tréteaux bois pour la découpe des plaques.
- Niveau à bulle pour régler les suspentes.
- Visseuse électrique ou une agrafeuse pneumatique (avec tube souple et compresseur).
- Couteaux à enduire pour la colle PROMACOL® S.

## DÉCOUPES

Les découpes doivent être **droites et d'équerre**, aussi bien dans le plan de la plaque que sur l'épaisseur de la plaque.

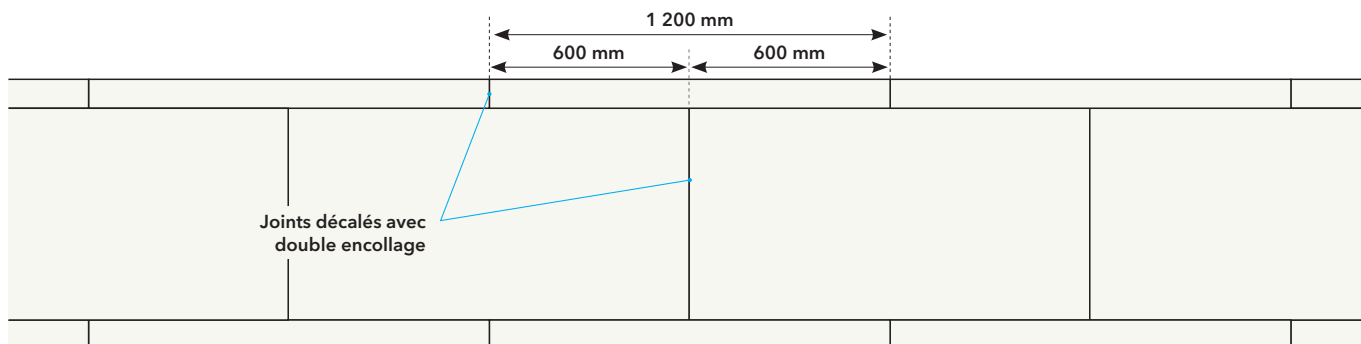
Dans le cas d'une jonction en angle entre les plaques, celles-ci devront être coupées en biseau afin d'avoir des chants parallèles.



## MONTAGE À JOINTS DÉCALÉS

Les plaques sont montées avec un **décalage de 600 mm mini** entre les joints des faces verticales et horizontales du conduit, et **sans couvre-joints**. (Un autre montage par tronçons avec joints alignés et couvre-joints est possible : consultez notre service d'assistance technique PROMAT Expert.)

Exemple d'un conduit horizontal :



## ÉTANCHÉITÉ ENTRE PLAQUES PAR DOUBLE ENCOLLAGE

Préalablement à l'assemblage, tous les joints (horizontaux, verticaux et d'angles) sont traités par **double encollage avec la colle PROMACOL® S**. Le traitement superficiel du joint n'est pas acceptable, il faut appliquer la colle de sorte que le joint soit comblé complètement.

Après accostage et assemblage des plaques, aucun élément de colle interne et externe n'est nécessaire (**pas de cueillies**). L'excédent de colle est lissé à la spatule ou supprimé.

## FIXATION PAR VISSAGE OU AGRAFAGE

Les plaques sont assemblées en angle de façon à réaliser un conduit de section rectangulaire, à l'aide de **vis à bois** ou **d'agrafes résinées** (entraxe de fixation selon le tableau page 15).

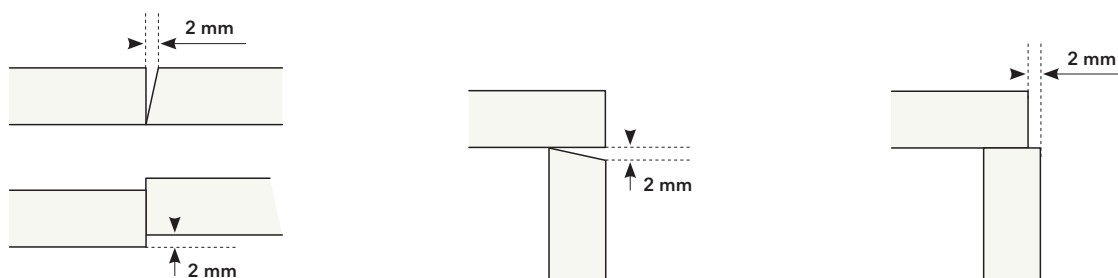
Le vissage est effectué sans avant-trou, et doit être bien perpendiculaire à la surface des plaques.

Pour faciliter le montage, **vérifier l'équerrage**, et assurer le maintien pendant le vissage. Il est conseillé d'utiliser deux serre-joints et une équerre.

Distance minimum de vissage par rapport au bord de la plaque : **10 mm**.

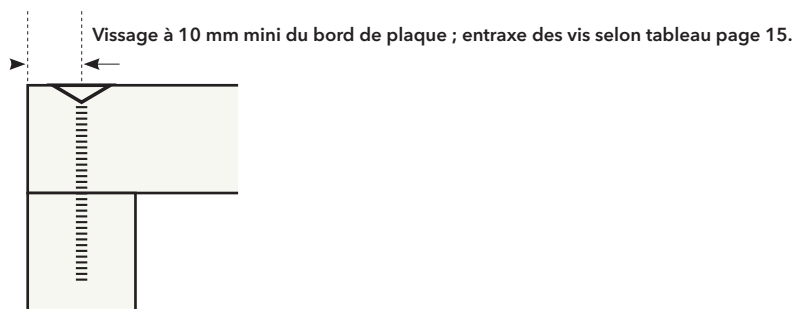
## TOLÉRANCES ET RECTIFICATIONS DES DÉFAUTS ÉVENTUELS

Tous les défauts éventuels de montages suivants doivent être traités avec la **colle PROMACOL® S** sur la totalité de l'épaisseur et de la longueur du défaut.



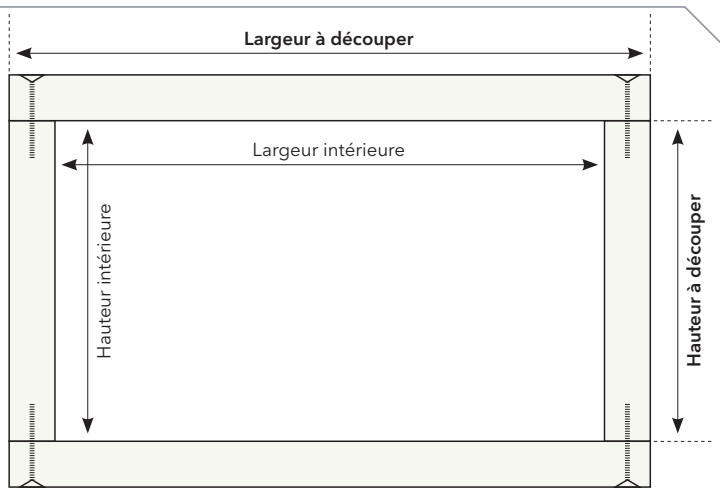
## VISSAGE ET DIMENSIONS DES PLAQUES

### Visage



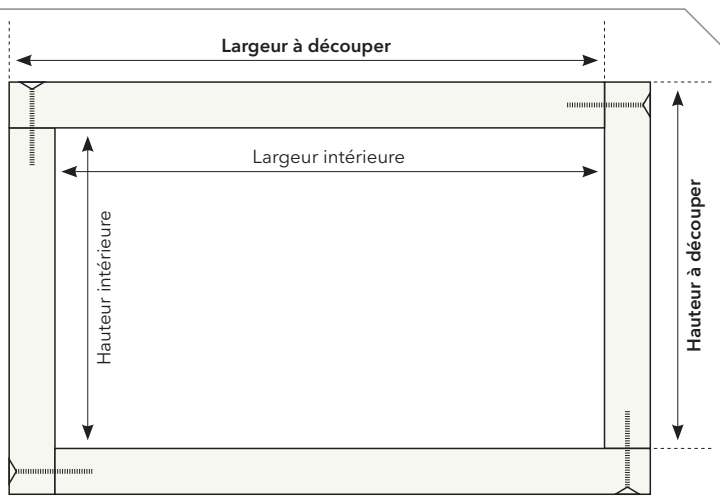
#### Exemple 1

- > **Largeur à découper** = largeur intérieure du conduit + 2 x épaisseur de la plaque
- > **Hauteur à découper** = hauteur intérieure du conduit



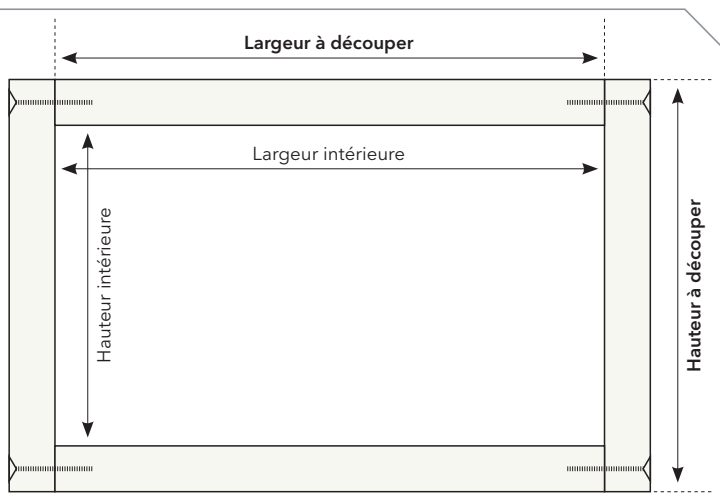
#### Exemple 2

- > **Largeur à découper** = largeur intérieure du conduit + 1 x épaisseur de la plaque
- > **Hauteur à découper** = hauteur intérieure du conduit + 1 x épaisseur de la plaque



#### Exemple 3

- > **Largeur à découper** = largeur intérieure du conduit
- > **Hauteur à découper** = hauteur intérieure du conduit + 2 x épaisseur de la plaque



## EXEMPLES DE TRANSFORMATIONS

Les croquis ci-dessous montrent les plans de découpes des plaques et l'assemblage du conduit.

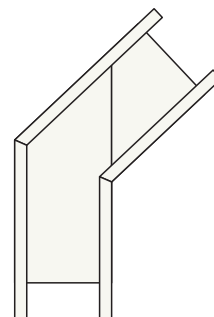
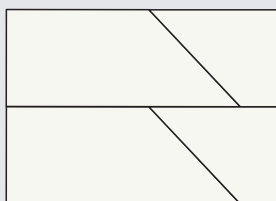
Ces transformations peuvent être réalisées sans couvre-joints et sans chutes.

Pour des raisons aérauliques, il est préférable que la face lisse de la plaque PROMATECT® L500 se trouve à l'intérieur du conduit.

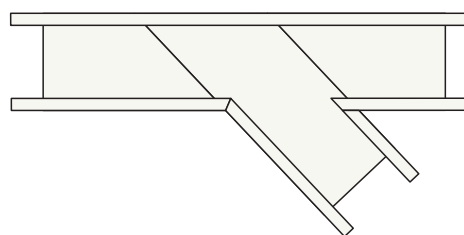
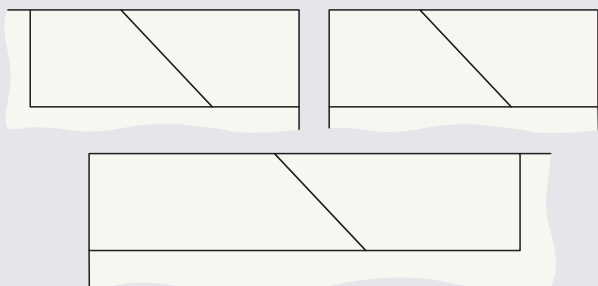
### 1 DÉCOUPE DES PLAQUES

### 2 ASSEMBLAGE DU CONDUIT

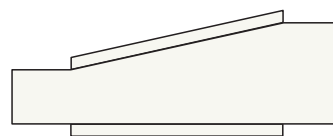
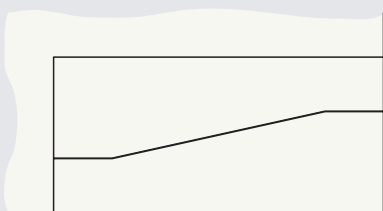
Coudes droits ou obliques



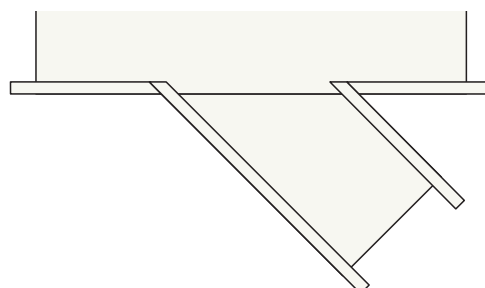
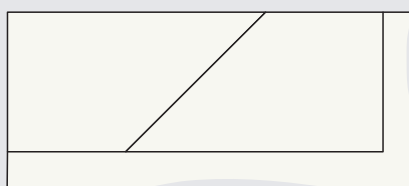
Jonctions en T droites ou obliques



Réduction ou augmentation de section



Piquages



## JOINT SISMIQUE OU DE DILATATION

L'intégration de joints souples PROMASIS dans les conduits horizontaux de ventilation ou désenfumage permet d'apporter une solution pour des sollicitations dans les 3 directions (joints de dilatation ou sismiques).

- Résistance au feu jusqu'à **EI 120**.
- Jeu de **100 mm** maximum entre deux tronçons.
- Jonction entre deux tronçons de conduit en réalisant un manchonnage.
- Étanchéité par deux joints PROMASIS enserrant une isolation en laine de roche.
- Amplitude de mouvement admissible : **± 50 mm**.

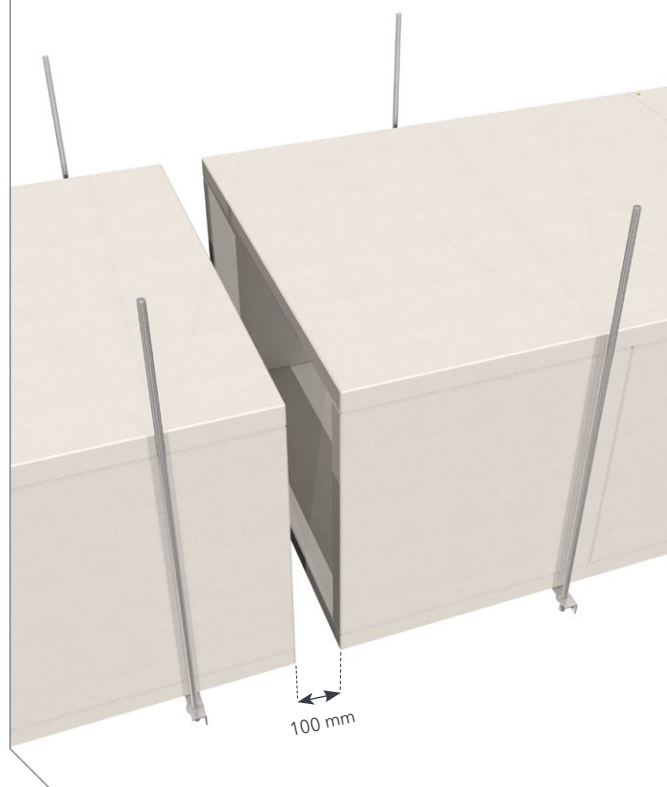
Pour plus d'information, consultez notre service d'assistance technique PROMAT Expert.

### Principe de montage

- Mise en place d'un **premier joint PROMASIS de largeur 400 mm**.
  - Le joint est centré sur le jeu (face grise contre le conduit) et fixé à ses extrémités sur la périphérie de chaque tronçon par une **plaque en acier** avec des vis à bois à entraxe **150 mm**.
  - Recouvrement sur les tronçons : **100 mm**.
  - L'étanchéité entre le conduit et le joint est réalisée par du silicone Promat®-SYSTEMGLAS.
- Une couche de **laine de roche** de largeur **600 mm** est installée au niveau du joint et tout autour du conduit, avec un recouvrement de **100 mm** en amont et de **400 mm** en aval.
- Des plaques **PROMATECT® L500 de largeur 600 mm** (épaisseur : ép. du conduit) sont installées sur la périphérie du conduit pour compresser la laine de roche. Les plaques sont fixées en aval avec des **talons en PROMATECT® L500** par collage et vissage à entraxe 150 mm.
- Mise en place d'un **deuxième joint PROMASIS de largeur 400 mm**, de manière identique.

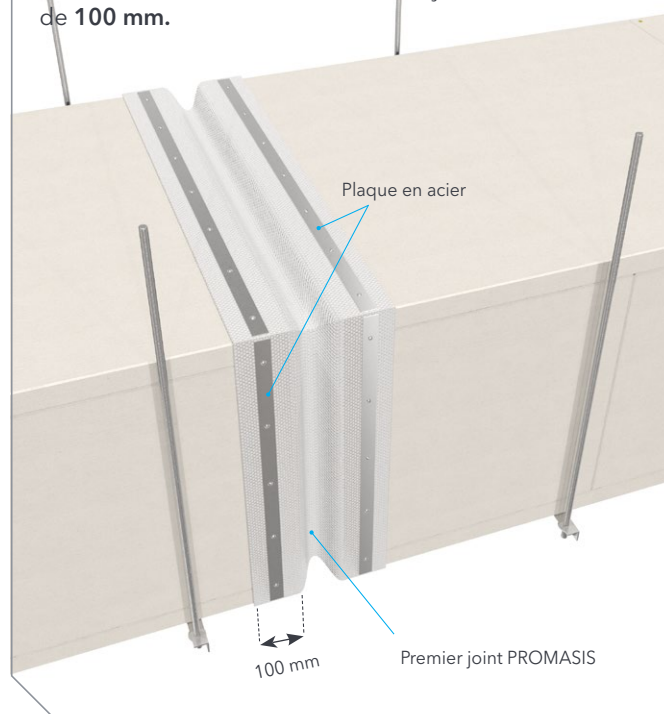
#### Mise en place du conduit

Fixer chaque tronçon de conduit de part et d'autre du joint de fractionnement de la dalle et laisser un **jeu de 100 mm** entre les deux tronçons.



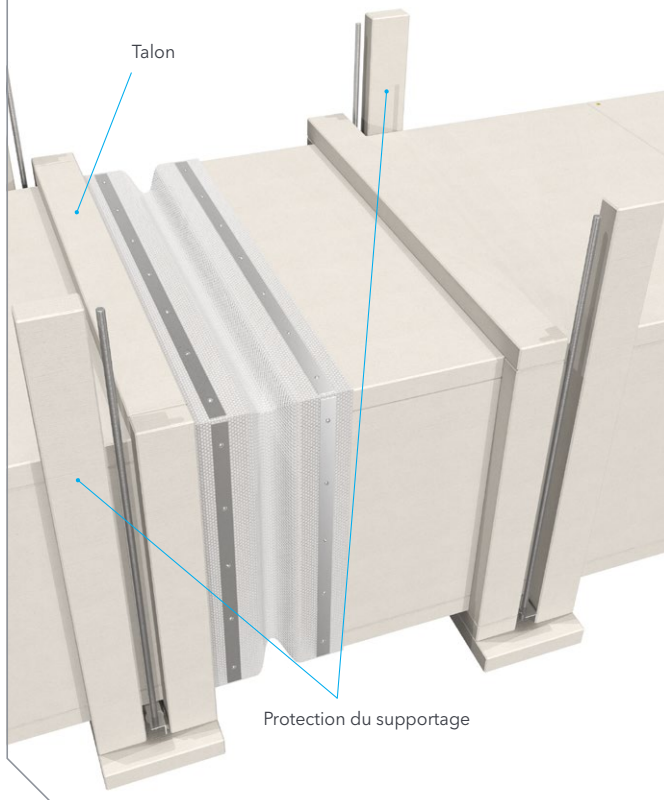
#### Mise en place du premier joint PROMASIS

- Mettre en place le **premier joint PROMASIS** (face grise sur la plaque) de largeur 400 mm centré sur ce jeu.
- Fixer les extrémités du joint sur la périphérie de chaque tronçon de conduit par une **plaque en acier** avec des vis à bois adaptées à l'épaisseur de la plaque.
- Faire l'**étanchéité** avec le silicone Promat®-SYSTEMGLAS.
- Prévoir un **recouvrement** sur les tronçons de conduit de **100 mm**.

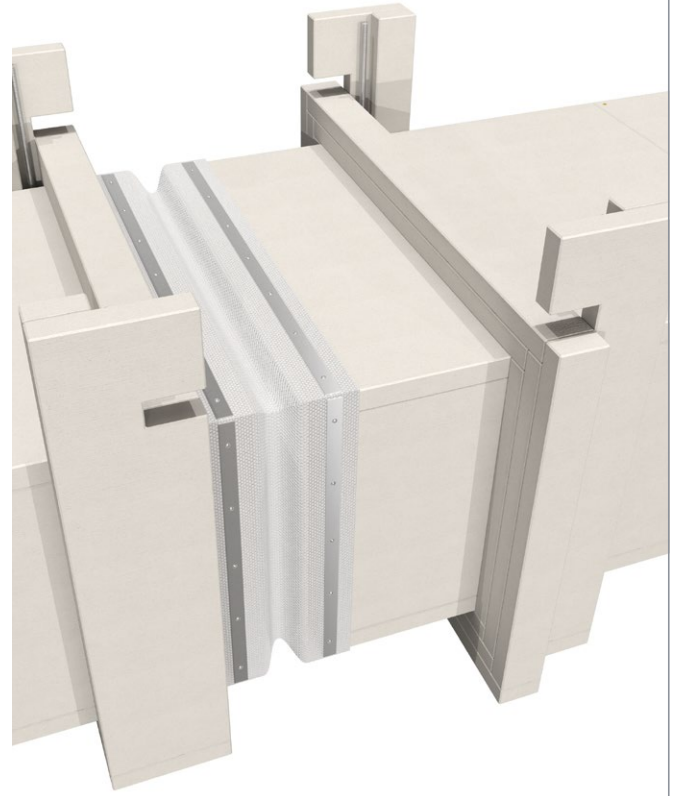


### Protection du supportage

- Mettre en place la **protection** des éléments de suspension en prévoyant un **talon** sur le dessus du conduit.

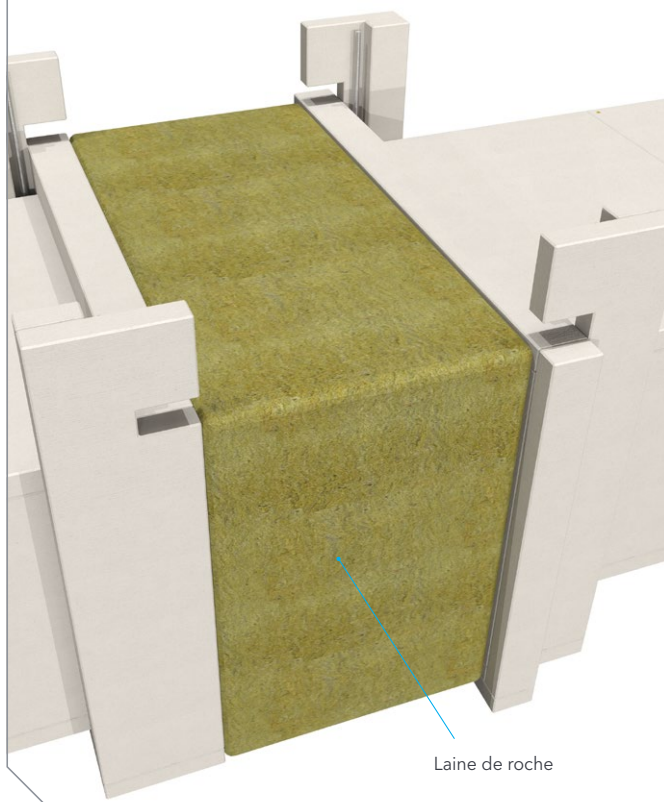


- Fermer la **protection** de la suspension en laissant une ouverture de l'épaisseur d'une plaque.  
- Rajouter un **talon** sur un côté et sur toute la périphérie du conduit.



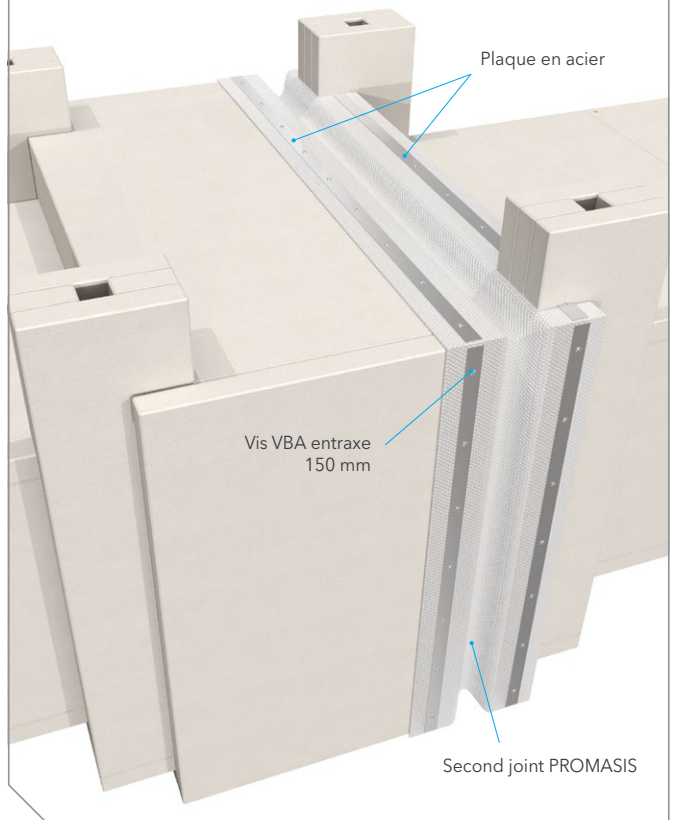
### Mise en place de la laine de roche

Positionner sur la périphérie du conduit, **une laine de roche** de **600 mm**.



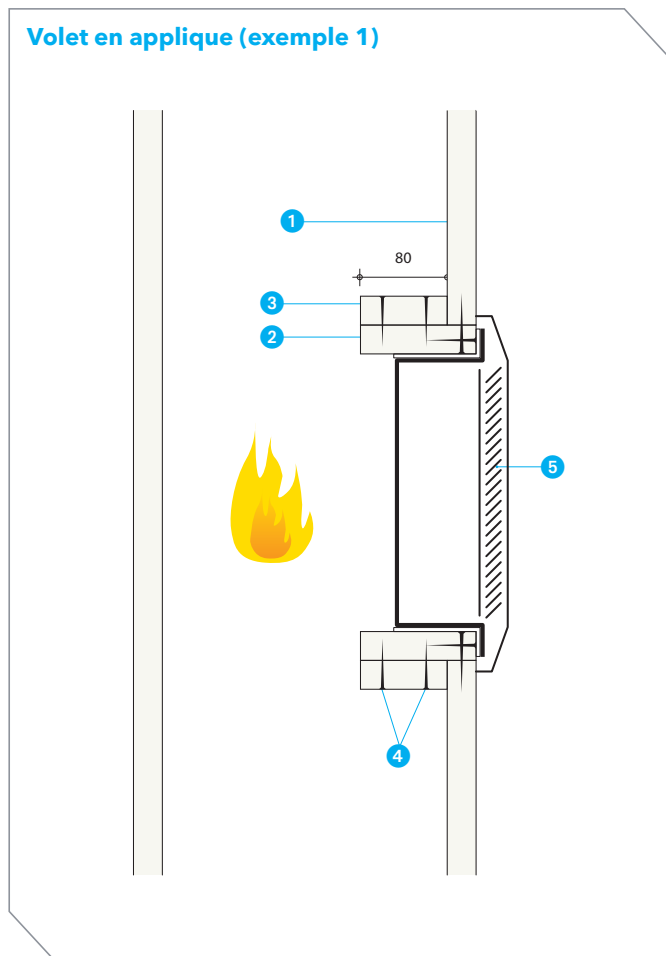
### Mise en place du second joint PROMASIS

Refermer la protection au-dessus de la laine et mettre en place le **second joint PROMASIS** de la même façon que le premier.



## VOLETS DE DÉSENFUMAGE

### Volet en applique (exemple 1)

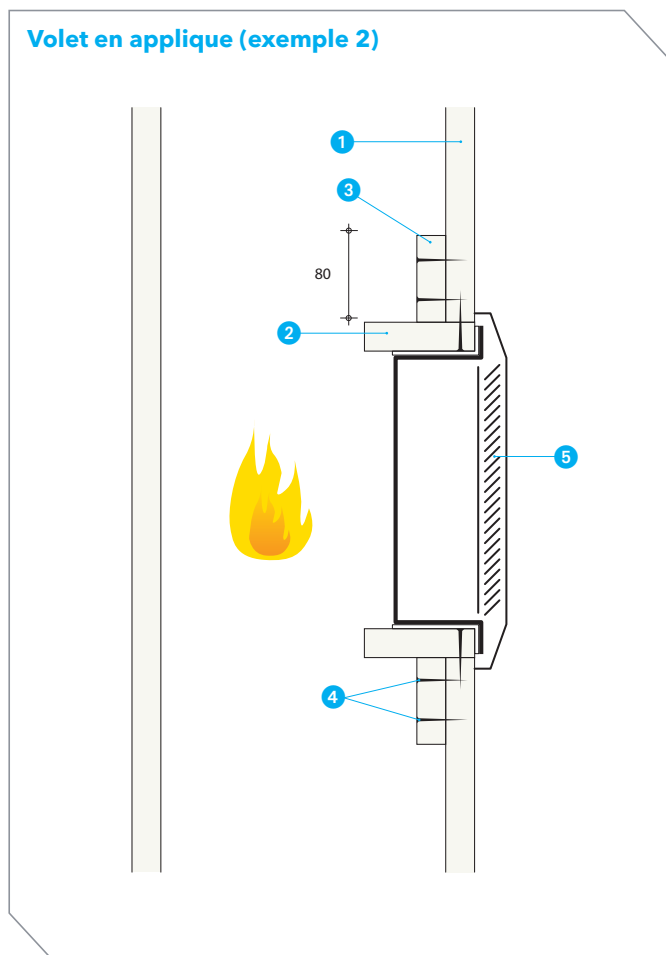


De nombreux fournisseurs ont testé leurs volets de désenfumage avec nos conduits en PROMATECT® L500. Il faut se référer aux Procès-Verbaux des fournisseurs pour une mise en œuvre détaillée.

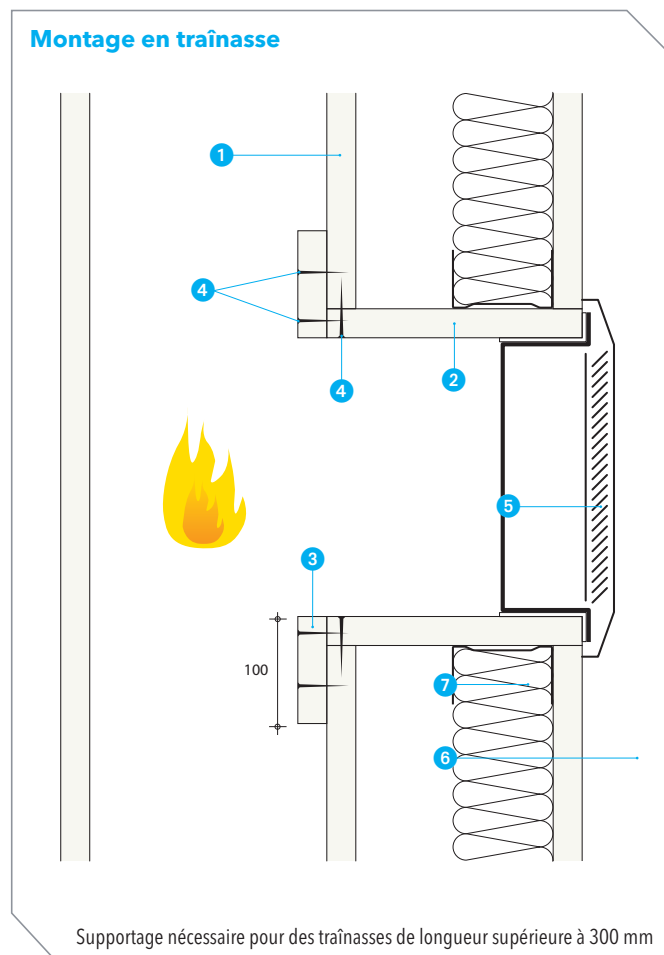
Les différents principes de montage donnés ici sont indicatifs.

- ❶ Conduit PROMATECT® L500
- ❷ Cadre ou trainasse en PROMATECT® L500 épaisseur : celle du conduit
- ❸ Renfort en PROMATECT® L500 (optionnel pour les sections inférieures ou égales 1250 x 1000 mm) - épaisseur : celle du conduit
- ❹ Vis VBA tous les 150 mm
- ❺ Volet de désenfumage avec grille
- ❻ Cloison légère sur ossature métallique
- ❼ Renforcement de l'ossature pour supportage du volet de désenfumage

### Volet en applique (exemple 2)

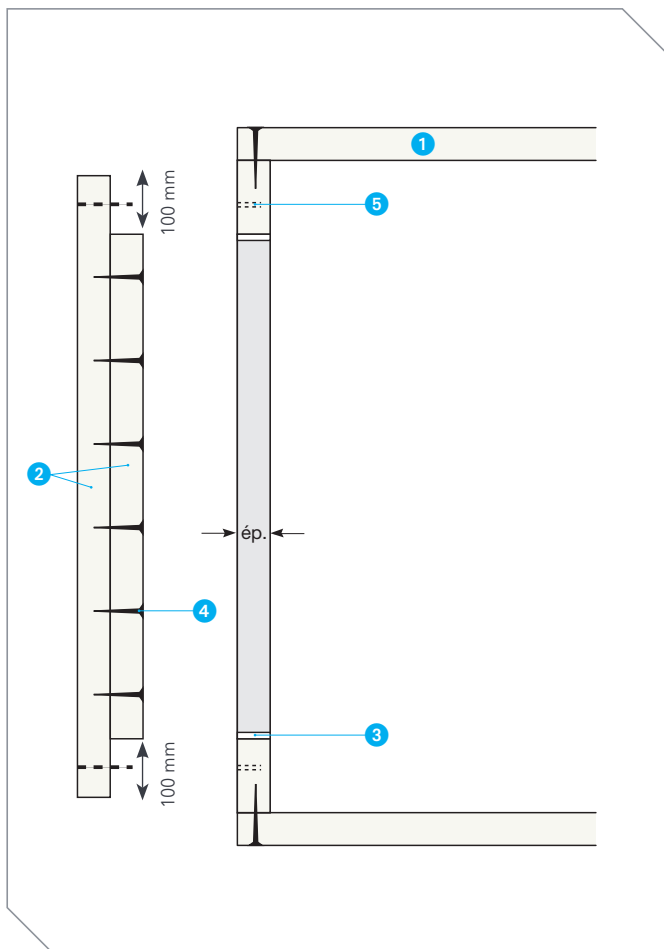


### Montage en trainasse



Supportage nécessaire pour des trainasses de longueur supérieure à 300 mm





## Principe de montage

La pose d'une trappe suivant le principe ci-contre peut être réalisée pour des conduits de désenfumage et de ventilation.

- ① Conduit PROMATECT® L500
- ② Plaques PROMATECT® L500, épaisseur : celle du conduit
- ③ Joint PROMASEAL® LX SK sur la périphérie
- ④ Vis VBA, épaisseur plaque + 20 mm, tous les 120 mm
- ⑤ Gougeons à double filetage



Montage en traînage d'un volet.



**PROMAT**

# CONDUITS **HORIZONTALAUX**

---

**PROMATECT® L500**

---



# MONTAGE DES CONDUITS HORIZONTAUX



- Phases d'assemblage (page 29)
- Renforts internes des conduits (page 30)
- Protection du supportage pour les conduits de désenfumage de section > 1 250 x 1 000 mm (page 32)
- Calfeutrement des traversées de murs (page 33)
- Réalisations particulières (page 34)



### Optimisations PROMAT

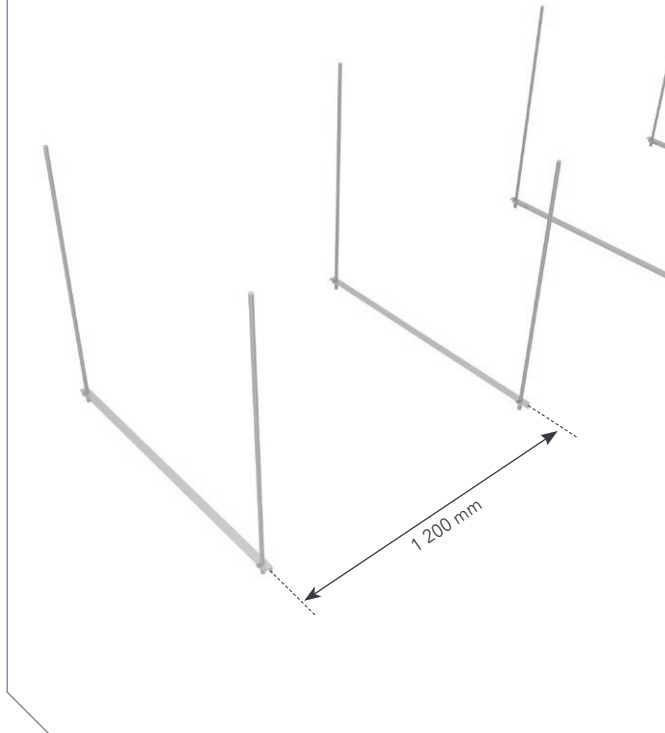
- Calfeutrement en traversée de murs par injection de mousse PROMAFOAM® C, sans talons ni congés, pour un jeu de passage maxi de 20 mm.
- Pas de protection feu du supportage pour les conduits suivants :
  - Conduits de désenfumage de section  $\leq 1\,250 \times 1\,000$  mm.
  - L'ensemble des conduits de ventilation du P-V.
- Pour le supportage : utilisation de rails perforés à la place de cornières dans certaines configurations.
- Étanchéité par double encollage de PROMACOL® S puis retrait de l'excédent (sans cueillies).

**SYSTÈME GARANTI PROMAT**

# 1 PHASES D'ASSEMBLAGE

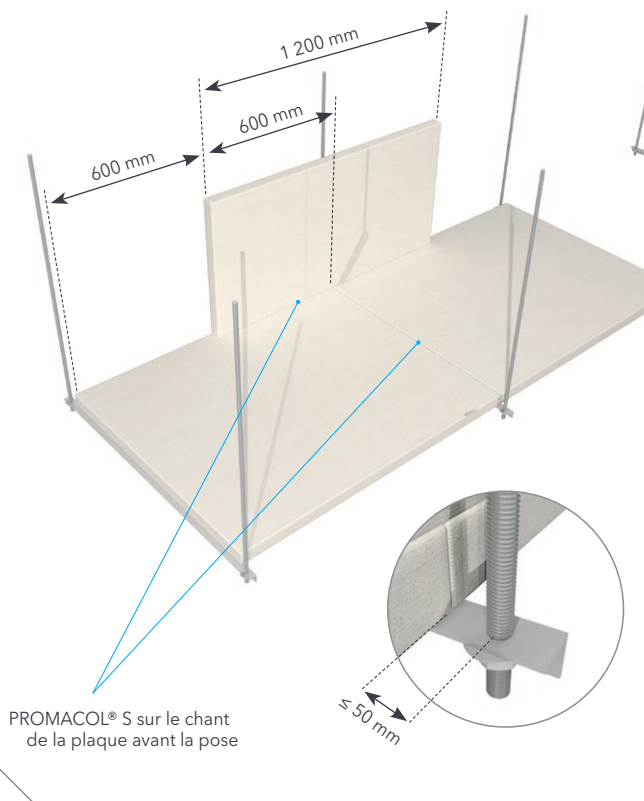
## Phase 1

Alignement du supportage à entraxe **1 200 mm**.  
Pour le choix des traverses et suspentes : consultez les tableaux pages 16 et 17.



## Phase 2

Mise en place des plaques horizontales puis des plaques latérales, en respectant un décalage de **600 mm** entre les joints.

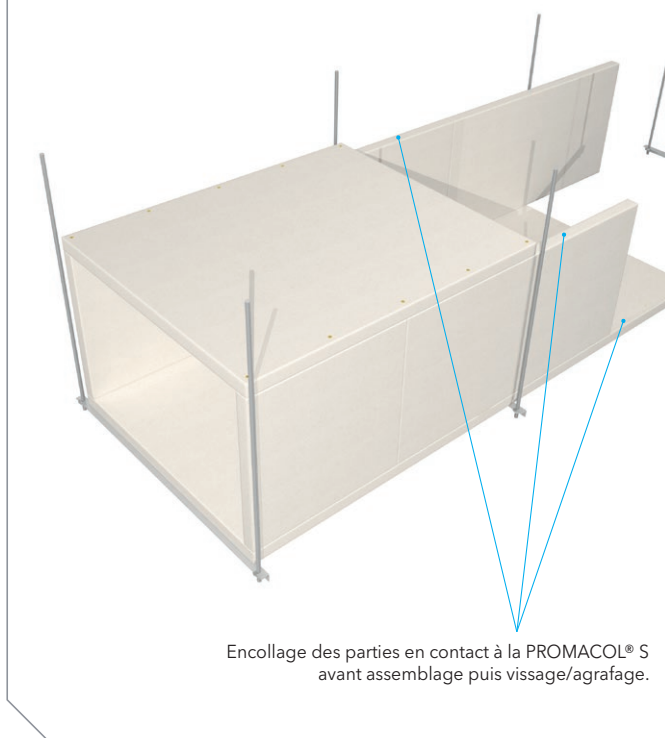


PROMACOL® S sur le chant de la plaque avant la pose

≤ 50 mm

## Phase 3

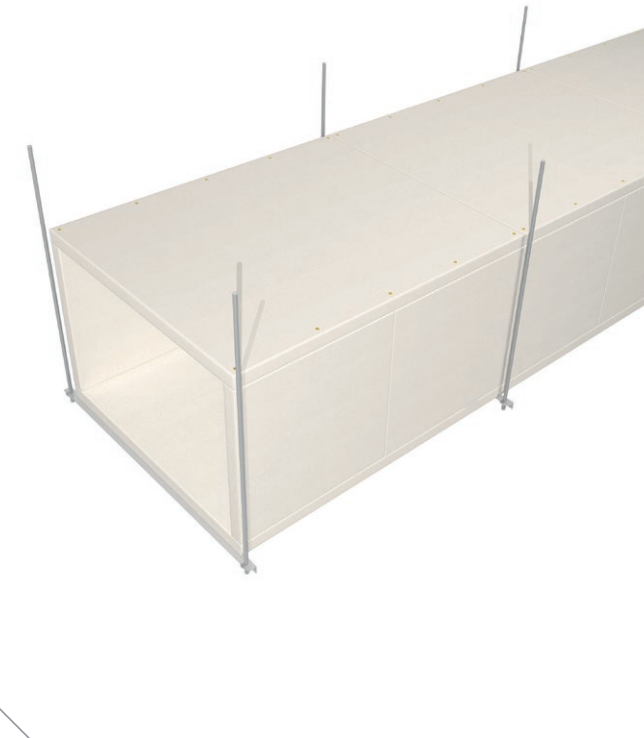
Assemblage des plaques selon la chronologie ci-dessus.  
Il est important de respecter un décalage de **600 mm** entre les joints verticaux et les joints horizontaux.  
L'étanchéité est assurée par **double encollage** de PROMACOL® S et retrait de l'excédent.



Encollage des parties en contact à la PROMACOL® S avant assemblage puis vissage/agrafe.

## Phase 4

Assemblage du reste du conduit suivant le même principe.



## 2 RENFORTS INTERNES DES CONDUITS HORIZONTAUX

Pour certaines valeurs (pression, section interne) des renforts internes (simples ou doubles) sont nécessaires.

Ces renforts éventuels de largeur 250 mm sont constitués de plaques PROMATECT® L500 de même épaisseur que celle du conduit. Ils sont posés tous les 350 mm et fixés en tête et en pied par trois vis VBA.

Les renforts sont déterminés en fonction de l'épaisseur des plaques PROMATECT® L500, des pressions maximales et des dimensions maximales des conduits (largeur et hauteur).

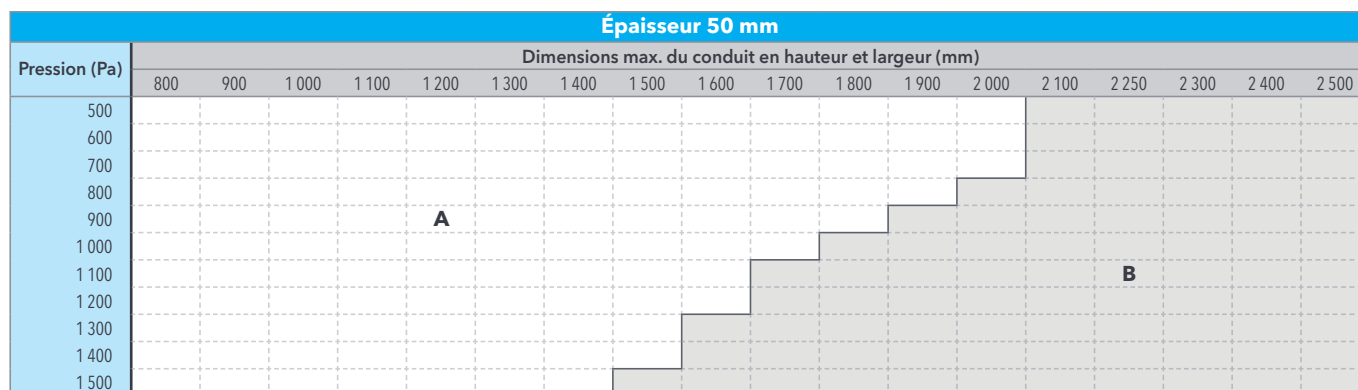
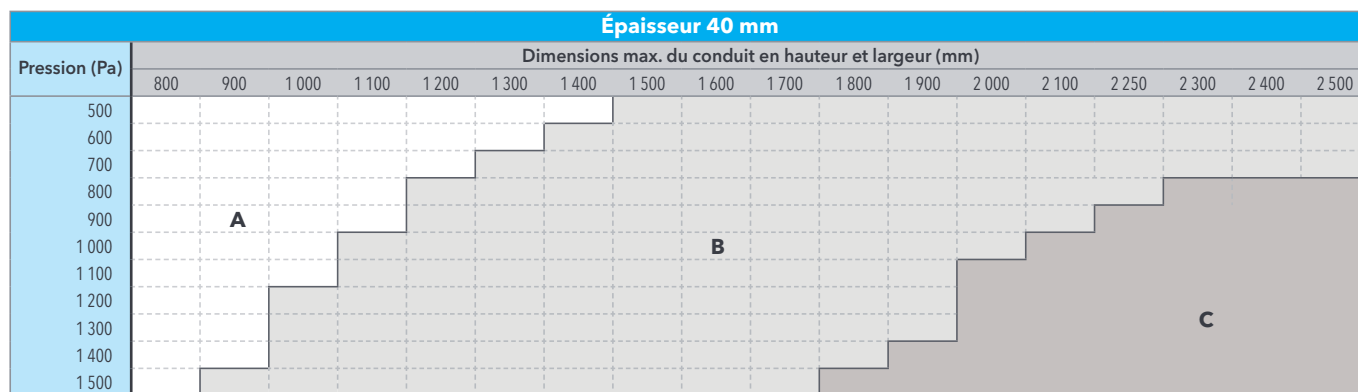
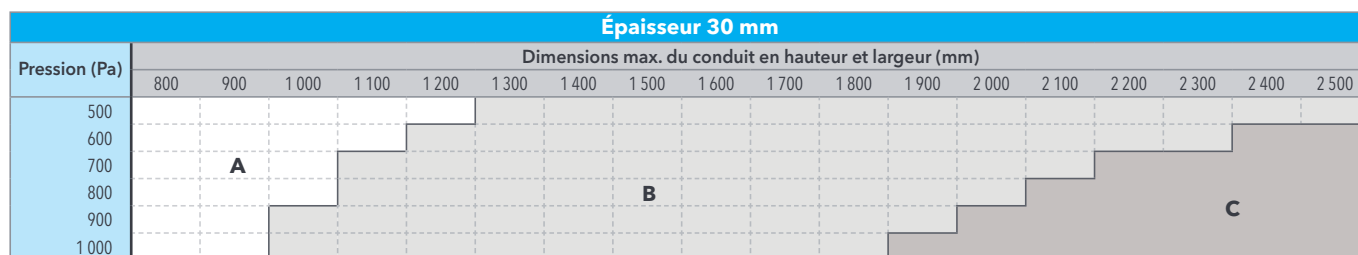
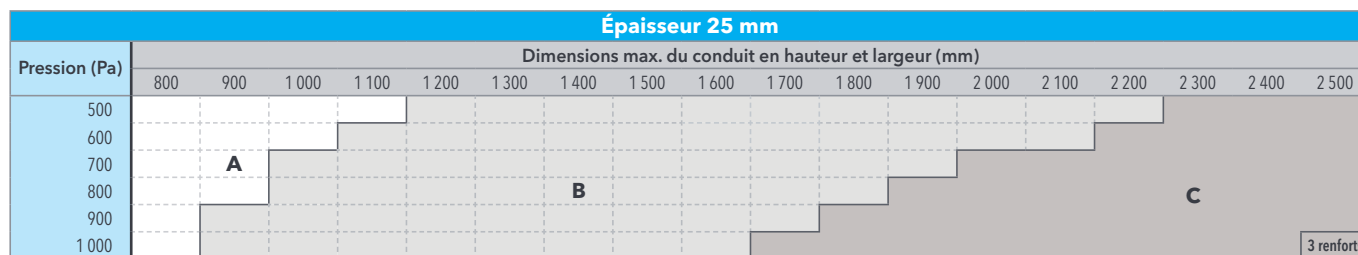
Il faut vérifier à la fois la hauteur maxi et la largeur maxi (le renfort peut être nécessaire uniquement sur la hauteur ou sur la largeur, ou bien sur les deux dimensions).

Pour des configurations ne figurant pas dans les tableaux : consultez le service PROMAT Expert.



### CONDUITS DE VENTILATION HORIZONTAUX

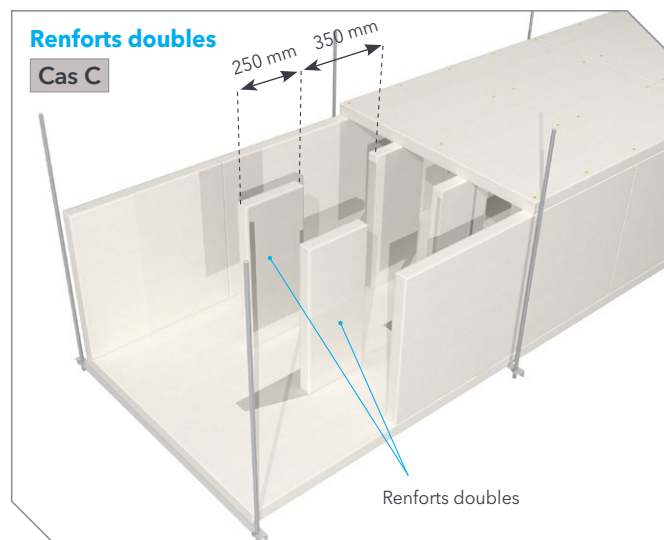
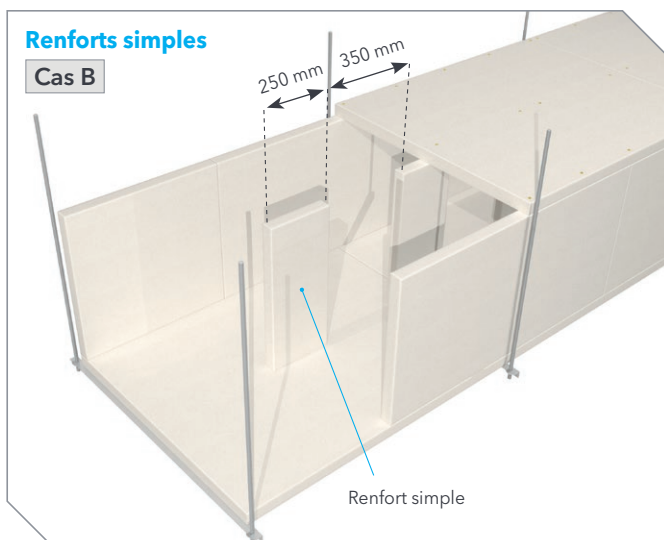
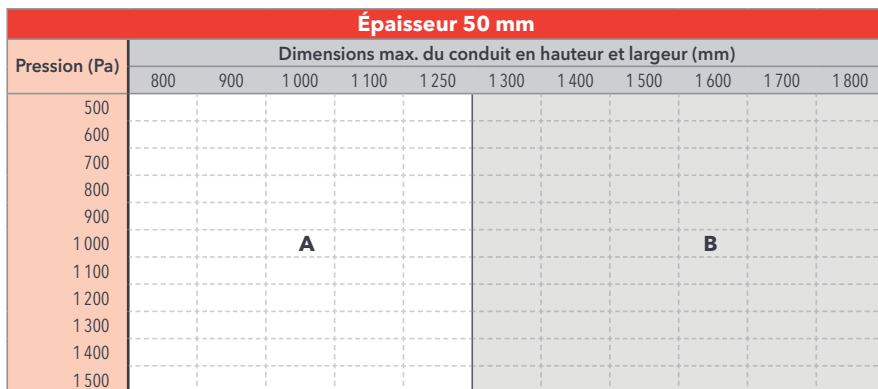
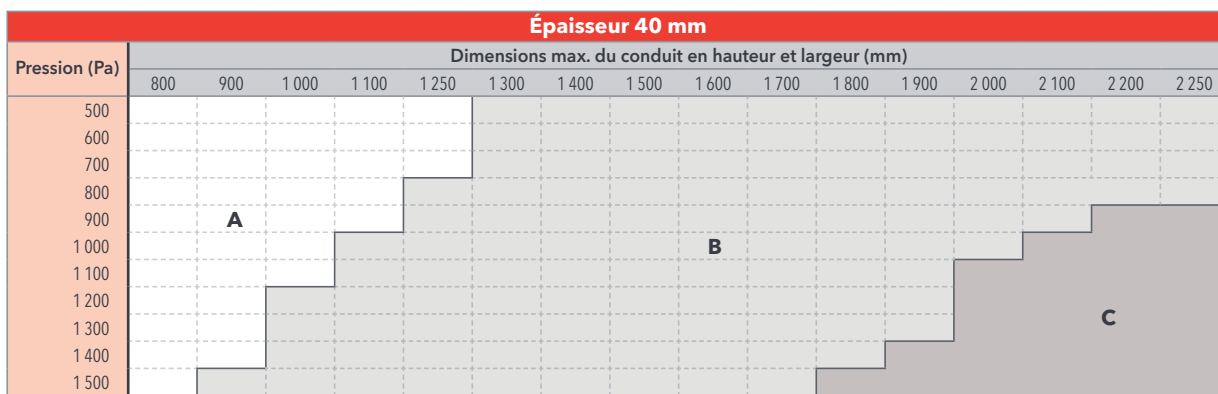
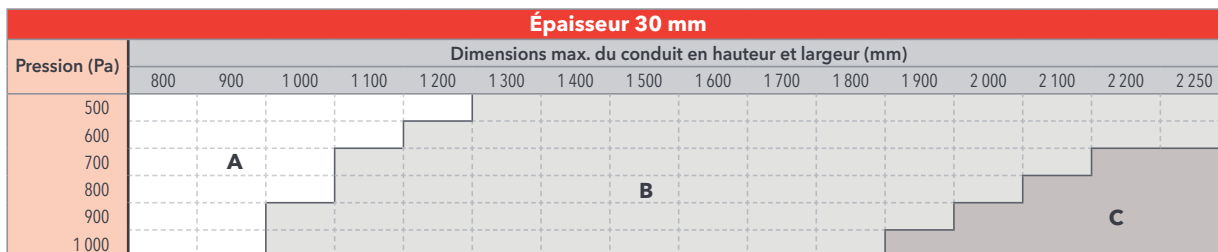
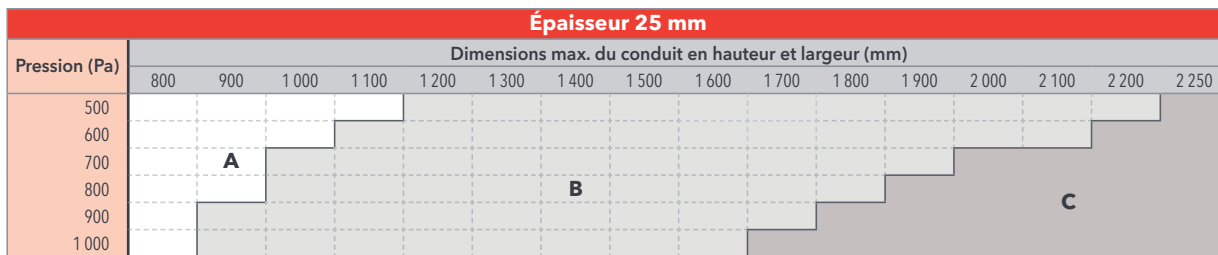
Types de cas : **A** Sans renforts internes / **B** Renforts internes simples / **C** Renforts internes doubles





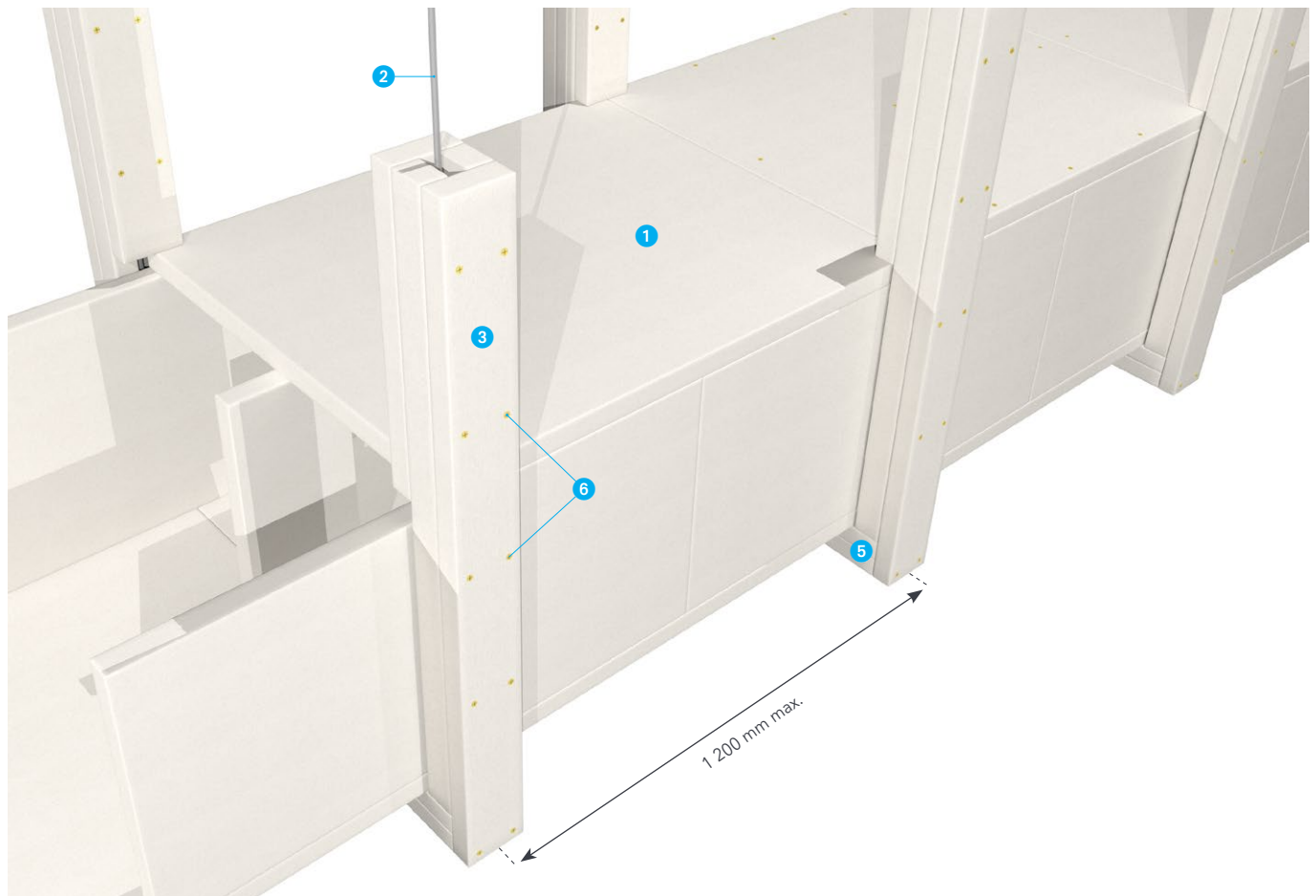
# CONDUITS DE DÉSENFUMAGE HORIZONTAUX

Types de cas : **A** Sans renforts internes / **B** Renforts internes simples / **C** Renforts internes doubles

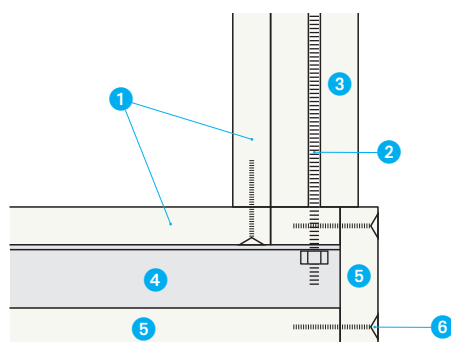
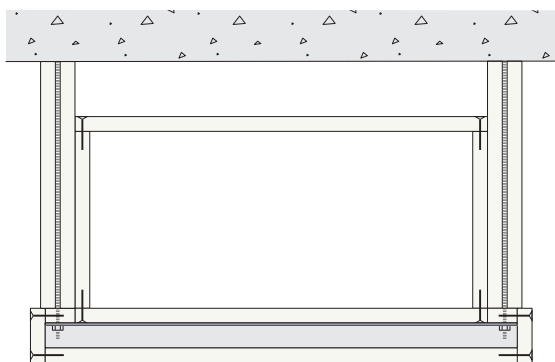


### 3 PROTECTION AU FEU DU SUPPORTAGE POUR LES CONDUITS DE DÉSENFUMAGE DE SECTIONS SUPÉRIEURES À 1 250 x 1 000 mm

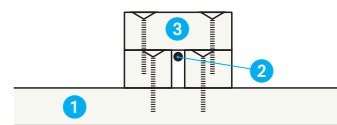
Pour les conduits de désenfumage horizontaux de section > 1 250 x 1 000 mm, le système de supportage est protégé par des plaques PROMATECT® L500 de même épaisseur que celles utilisées pour le conduit.



Coupe sur section



Protection des suspentes par encoffrement 3 faces PROMATECT® L500



- ① Conduit PROMATECT® L500
- ② Tige filetée
- ③ Protection au feu des tiges filetées sur la hauteur du conduit, par des bandes de PROMATECT® L500 de même épaisseur que celle du conduit formant un encoffrement 3 faces et fixées sur la paroi du conduit
- ④ Cornière
- ⑤ Protection au feu des cornières en plaques PROMATECT® L500 de même épaisseur que celle du conduit
- ⑥ Vis à bois (longueur = épaisseur protection x 1,5) à entraxe 300 mm



## 4 DISPOSITIFS DE CALFEUTREMENT DES TRAVERSÉES DE MURS

Les traversées de parois des conduits horizontaux de ventilation et désenfumage nécessitent des dispositifs de calfeutrement.

Ces dispositifs varient selon le jeu de passage entre la trémie réservée dans le voile béton et le conduit traversant, la résistance au feu et le type de calfeutrement.

Épaisseur minimale du voile béton : **200 mm**

Le jeu de passage est obturé par une injection de mousse **PROMAFOAM® C** ou par bourrage de laine de roche.

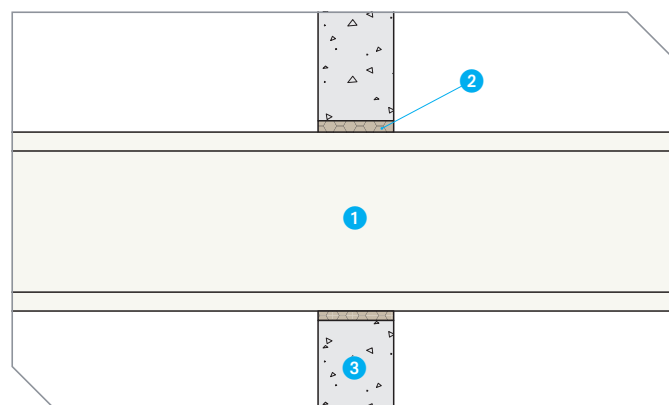
Selon les configurations indiquées dans le tableau ci-dessous, le jeu est fermé par des **talons en PROMATECT® de hauteur 100 mm**, vissés de part et d'autre de la paroi traversée par le conduit, en applique contre ses faces.

Vissage par cheville métallique à expansion M6 (longueur = épaisseur du conduit + 60 mm) à **entraxe 200 mm**.

Configurations		Dispositifs de calfeutrement	
Tolérance trémie (jeu de calfeutrement)	Résistance au feu	Calfeutrement avec PROMAFOAM® C	Calfeutrement avec laine de roche*
0 à 20 mm	EI 30 EI 60 EI 90 EI 120	PROMAFOAM® C uniquement	Laine de roche uniquement
20 à 25 mm	EI 30 EI 60 EI 90	PROMAFOAM® C uniquement	
	EI 120	PROMAFOAM® C + talon PROMATECT® L500	
25 à 30 mm	EI 30 EI 60 EI 90	PROMAFOAM® C uniquement	Laine de roche + talon PROMATECT® L500
	EI 120	PROMAFOAM® C + talon PROMATECT® L500	
30 à 50 mm	EI 30 EI 60 EI 90 EI 120	PROMAFOAM® C + talon PROMATECT® L500	

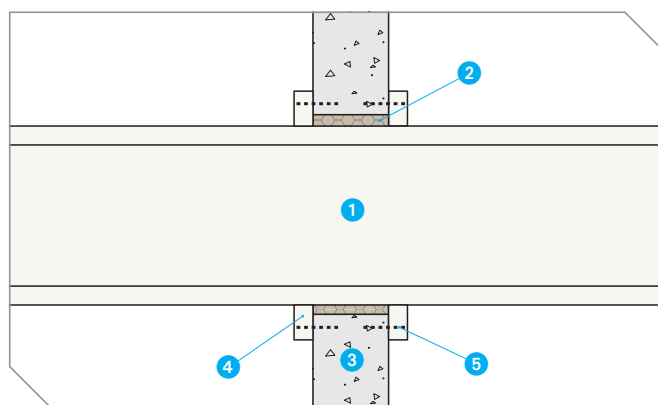
\* Laine de roche de masse volumique 30kg/m<sup>3</sup> pour un jeu de passage maxi de 25 mm et de 100 à 120kg/m<sup>3</sup> pour un jeu supérieur à 25 mm.

**Cas 1** : calfeutrement avec PROMAFOAM® C ou laine de roche



- ① Conduit PROMATECT® L500
- ② Calfeutrement 50 mm maximum avec PROMAFOAM® C ou laine de roche
- ③ Paroi béton

**Cas 2** : calfeutrement avec PROMAFOAM® C ou laine de roche + talon PROMATECT® L500



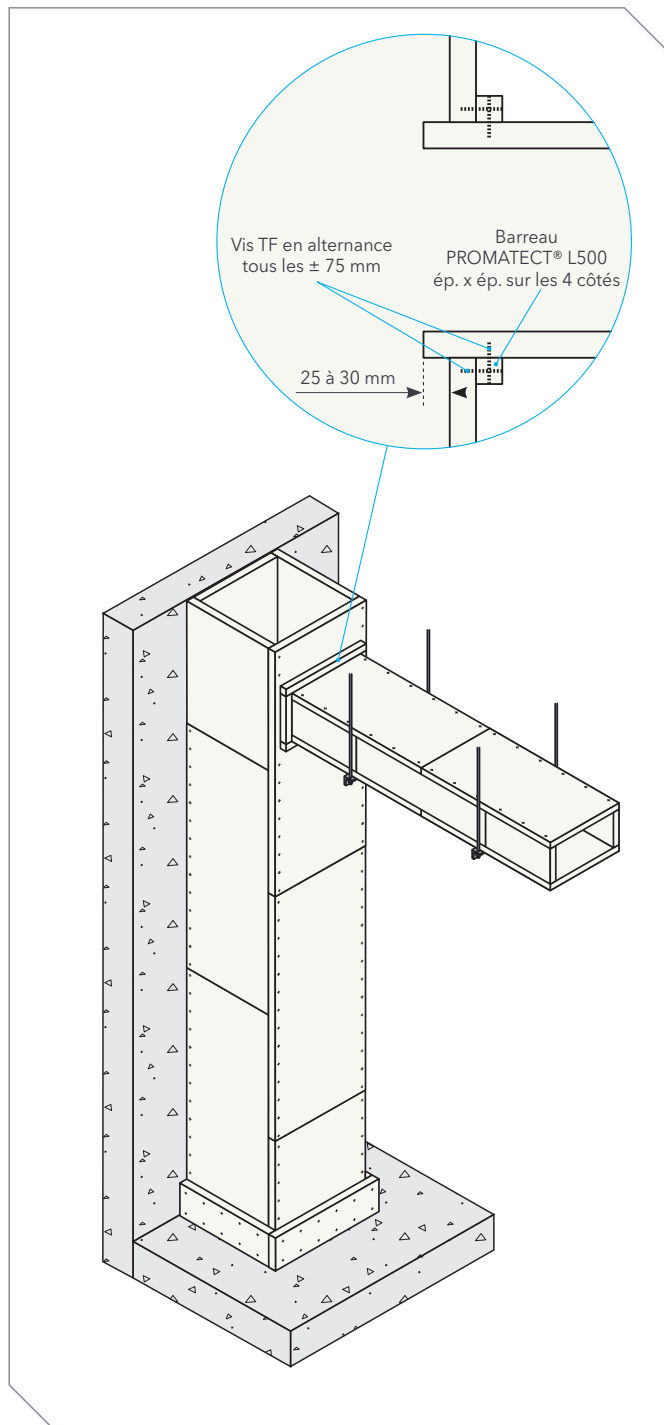
- ④ Talon PROMATECT® L500 de 100 mm et de même épaisseur que celle du conduit
- ⑤ Cheville métallique à expansion M6 (longueur = épaisseur du conduit + 60 mm) à entraxe 200 mm

### Dispositif pour les traversées de cloisons légères

- Installation tout autour de la trémie, à l'intérieur de la cloison, d'un chevêtre de renforcement en rails ou montants.
- Calfeutrement du jeu avec PROMAFOAM C ou laine de roche.
- Mise en œuvre de talons en PROMATECT L500 en périphérie du conduit et sur chaque face de la cloison.
- Mise en œuvre des berceaux de supportage à 300 mm maximum de la cloison légère.

## 5 RÉALISATIONS PARTICULIÈRES

### Piquage sur conduit vertical



#### Solution 1

- Après montage du conduit sur lequel la connexion est à faire, **une ouverture est découpée** de dimensions  $l \times h =$  dimensions extérieures du conduit à connecter, augmentées de **5 mm au maximum**.
- L'extrémité du conduit à connecter est insérée dans l'ouverture du conduit recevant **avec une pénétration de 25 à 30 mm**.
- **L'étanchéité** entre les deux conduits est réalisée comme suit :
  - Enduction intérieure et extérieure des plans d'assemblage entre les faces en contact des deux conduits à la colle PROMACOL® S.
  - Pose d'une ceinture en quatre bandes PROMATECT® L500 autour des quatre faces du conduit inséré et en applique contre la face du conduit de réception.

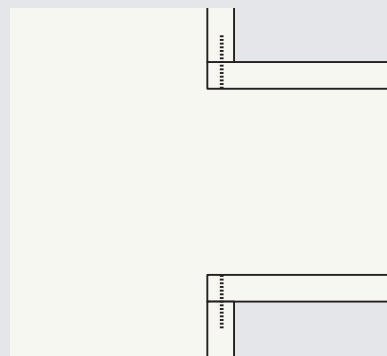
Les deux faces des talons, en contact avec les faces des deux conduits sont préalablement enduites de colles PROMACOL® S.

Les quatre talons sont fixés par vis VBA ( $L = E_p + 25 \text{ mm}$ ) posées tous les 150 mm dans les faces des deux conduits.

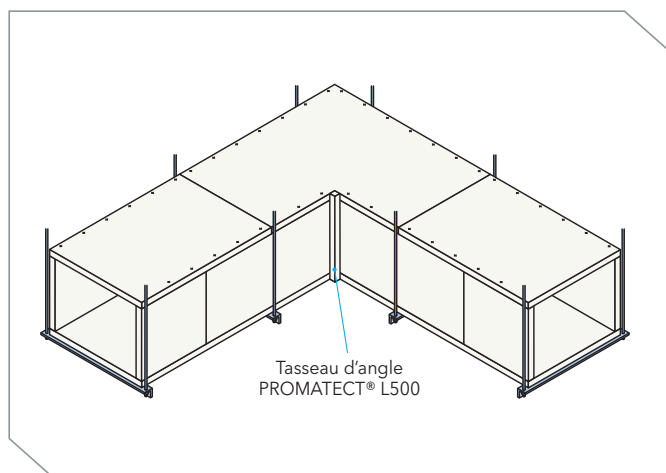
#### **NOUVEAUTÉ** Mise en œuvre simplifiée : piquage sans pénétration et sans ceinture.

Pour les conduits de section maximale  $1250 \times 1000 \text{ mm}$  ( $l \times h$ ), l'extrémité du conduit à connecter est :

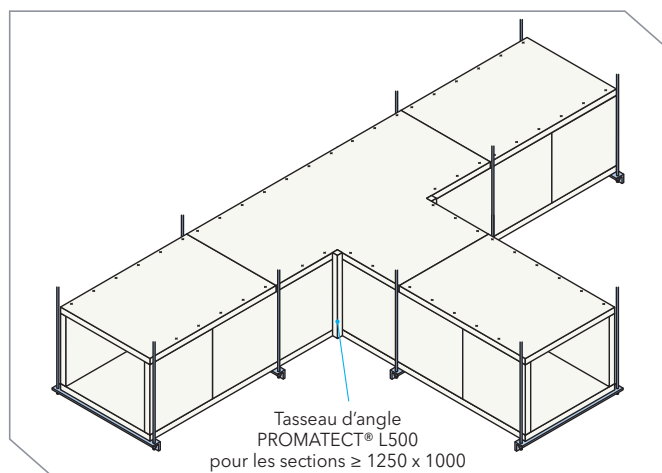
- Soit insérée dans l'ouverture découpée dans le conduit principal et affleurante à la paroi intérieure du conduit.
- Soit directement en butée de la paroi du conduit principal.



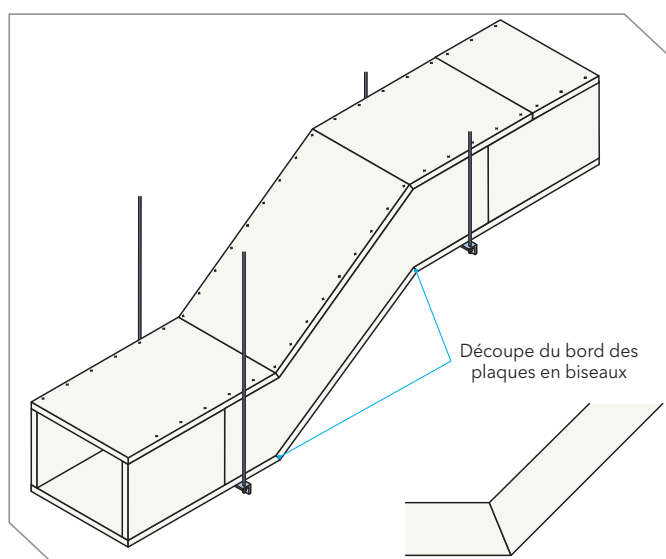
### Raccord d'angle à 90°



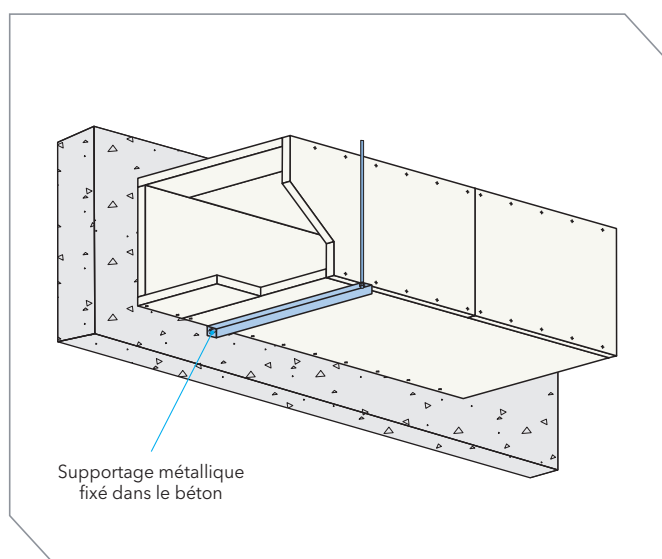
### Piquage sur conduit horizontal



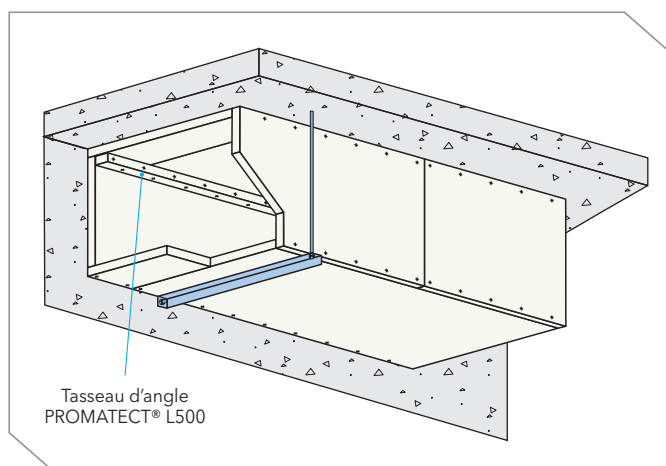
### Dévoisement



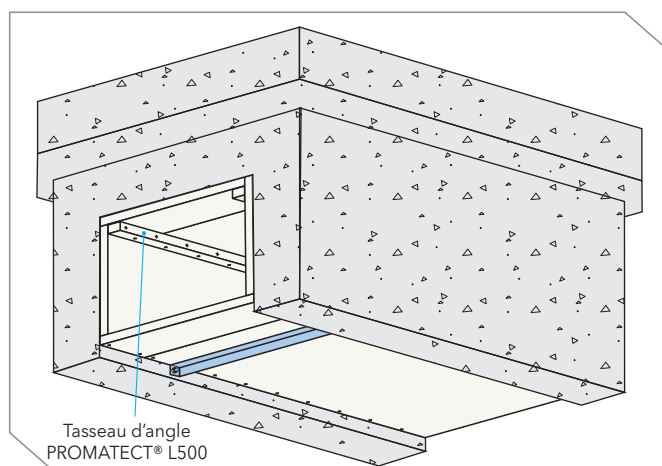
### Conduit contre un mur



### Conduit horizontal en angle



### Conduit horizontal ou vertical encastré



#### Tasseaux internes

Des tasseaux positionnés dans les angles internes permettent d'assembler les faces de conduit adossées à des parois environnantes et qui ne peuvent pas être assemblées de l'extérieur. Ils sont fixés par encollage et vis VBA.

Ces tasseaux filants sont réalisés en bandes **PROMATECT® L500** de section 30 x 30 mm minimum, ou 25 x 30 mm minimum pour les conduits d'épaisseur 25 mm.



**PROMAT**

# CONDUITS VERTICAUX

---

**PROMATECT® L500**

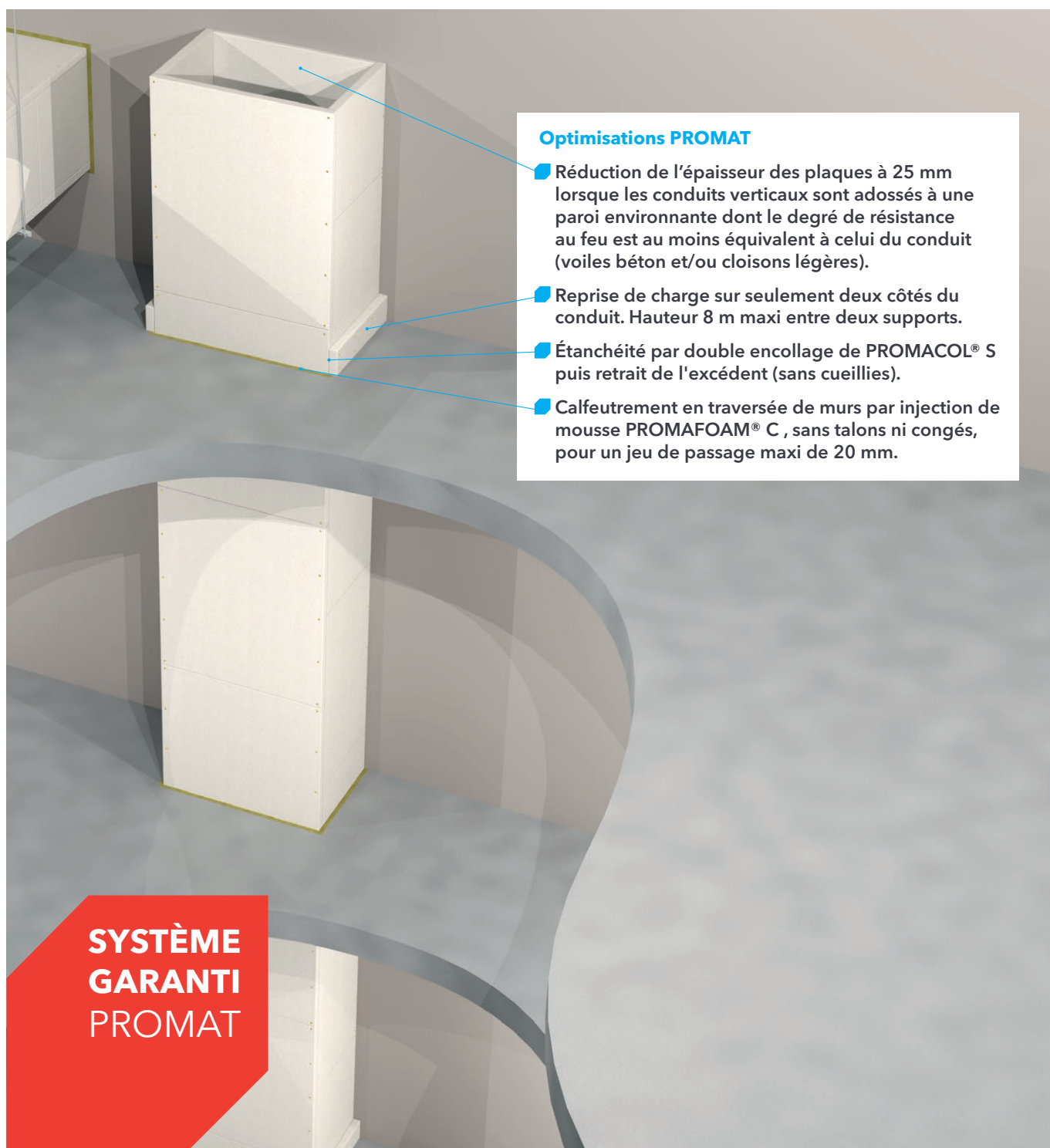
---



# MONTAGE DES CONDUITS VERTICAUX



- Phases d'assemblage (page 39)
- Renforts internes des conduits (page 40)
- Traversées de planchers (reprise de charge et calfeutrement) (page 42)
- Dispositifs contre voile béton (page 44)



## Optimisations PROMAT

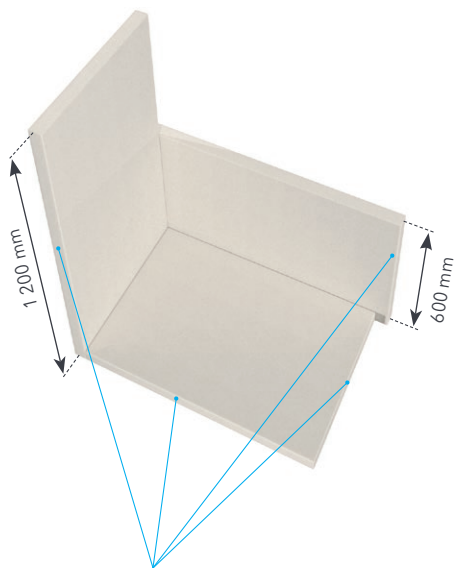
- Réduction de l'épaisseur des plaques à 25 mm lorsque les conduits verticaux sont adossés à une paroi environnante dont le degré de résistance au feu est au moins équivalent à celui du conduit (voiles béton et/ou cloisons légères).
- Reprise de charge sur seulement deux côtés du conduit. Hauteur 8 m maxi entre deux supports.
- Étanchéité par double encollage de PROMACOL® S puis retrait de l'excédent (sans cueillies).
- Calfeutrement en traversée de murs par injection de mousse PROMAFOAM® C, sans talons ni congés, pour un jeu de passage maxi de 20 mm.

**SYSTÈME  
GARANTI  
PROMAT**

# 1 PHASES D'ASSEMBLAGE

## Phase 1

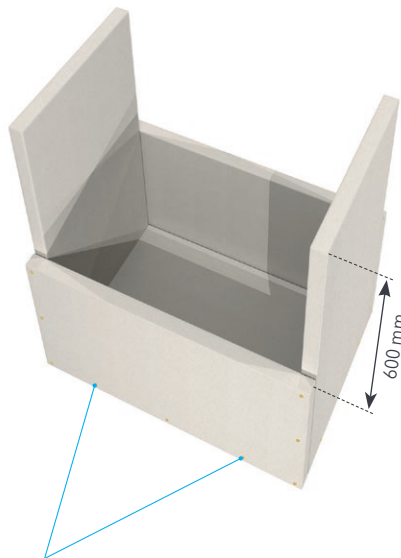
Pose des premières plaques à la base du conduit.



Encollage des parties en contact à la PROMACOL®-S avant assemblage puis vissage/agrafage.

## Phase 2

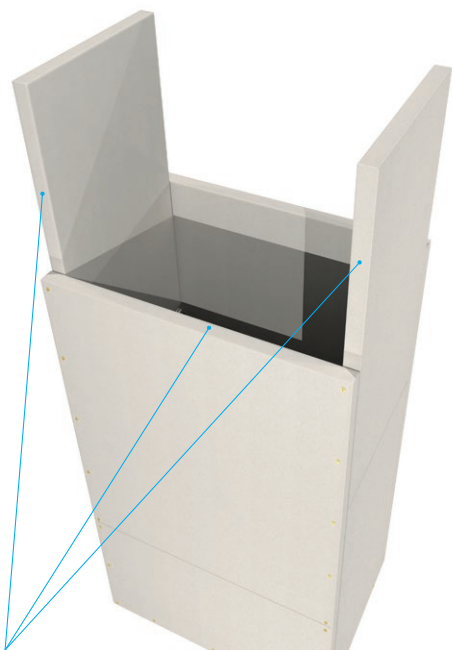
Pose des plaques suivantes en respectant un décalage de **600 mm** entre les joints horizontaux. Les vis ou agrafes sont à entraxe de **300 mm** maximum.



Vis ou agrafes

## Phase 3

Pose des plaques selon étape précédente. L'étanchéité est assurée par double encollage de PROMACOL®-S et retrait de l'excédent.



Encollage des parties en contact à la PROMACOL®-S avant assemblage puis vissage/agrafage.

## Phase 4

Assemblage du reste du conduit selon le même principe.



## 2 RENFORTS INTERNES DES CONDUITS VERTICAUX

Pour certaines valeurs (pression, section interne) des renforts internes (simples ou doubles) sont nécessaires.

Ces renforts éventuels sont constitués de plaques PROMATECT® L500 de même épaisseur que celle du conduit. Ils sont posés tous les 250 mm et fixés en tête et en pied par trois vis VBA.

Les renforts sont déterminés en fonction de l'épaisseur des plaques PROMATECT® L500, des pressions maximales et des dimensions maximales des conduits (largeur et hauteur).

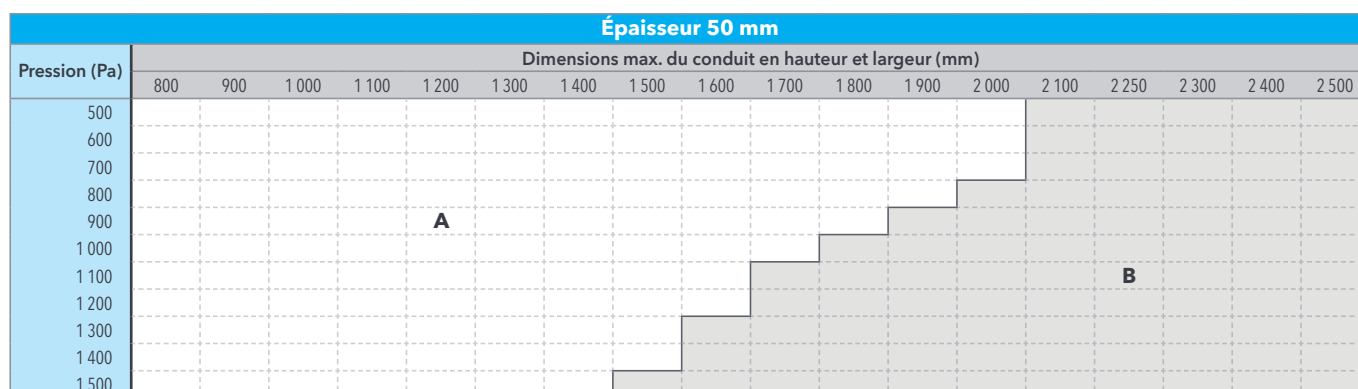
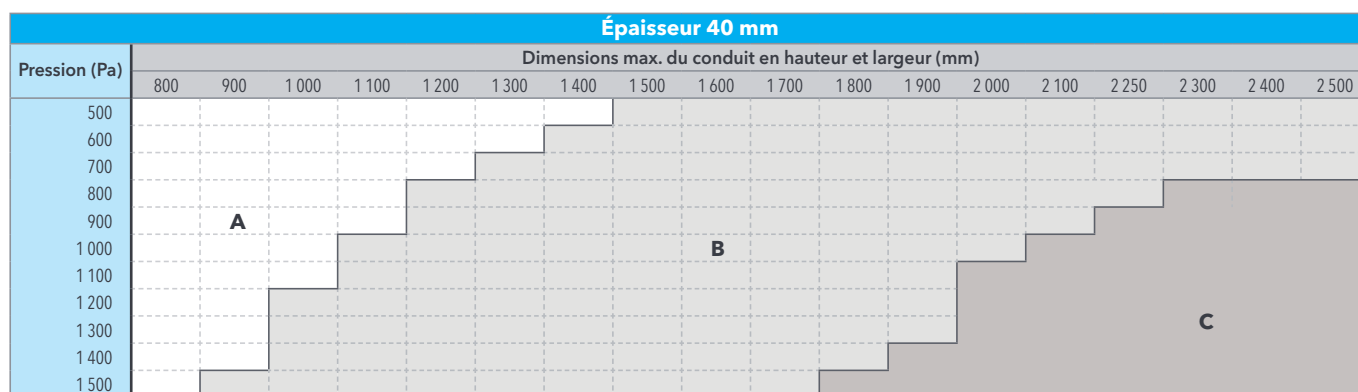
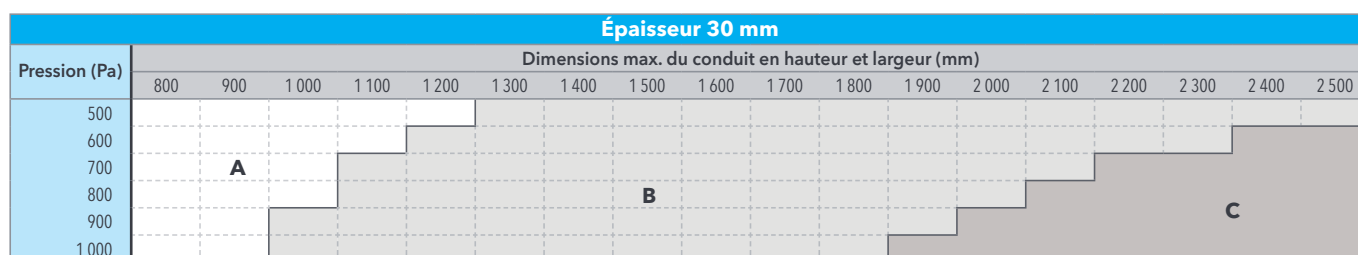
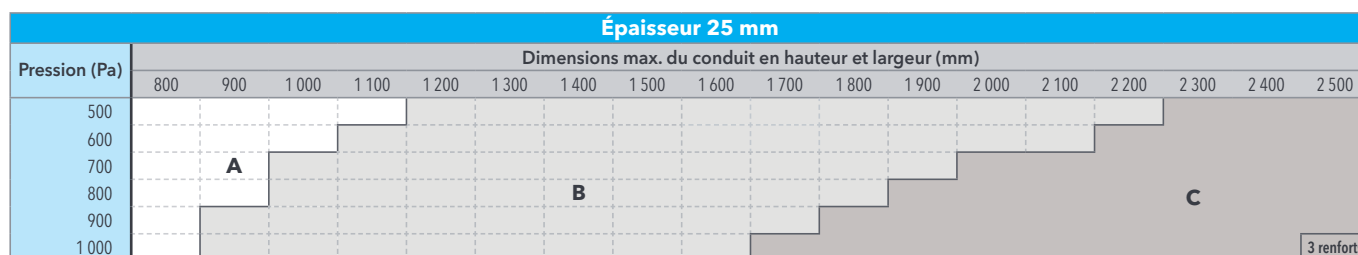
Il faut vérifier à la fois la hauteur maxi et la largeur maxi (le renfort peut être nécessaire uniquement sur la hauteur ou sur la largeur, ou bien sur les deux dimensions).

Pour des configurations ne figurant pas dans les tableaux : consultez le service PROMAT Expert.



### CONDUITS DE VENTILATION VERTICAUX

Types de cas : **A** Sans renforts internes / **B** Renforts internes simples / **C** Renforts internes doubles

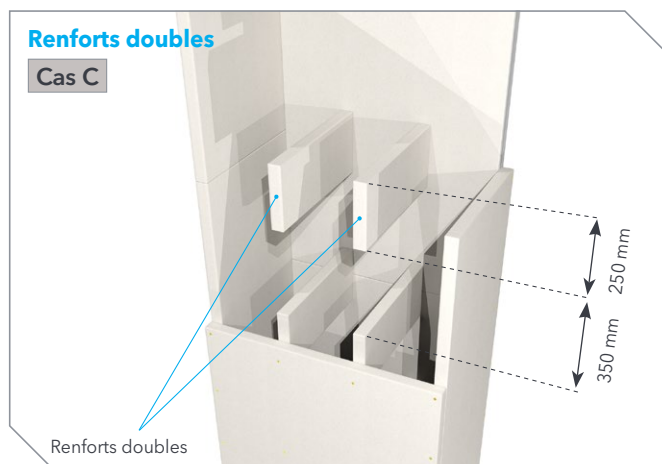
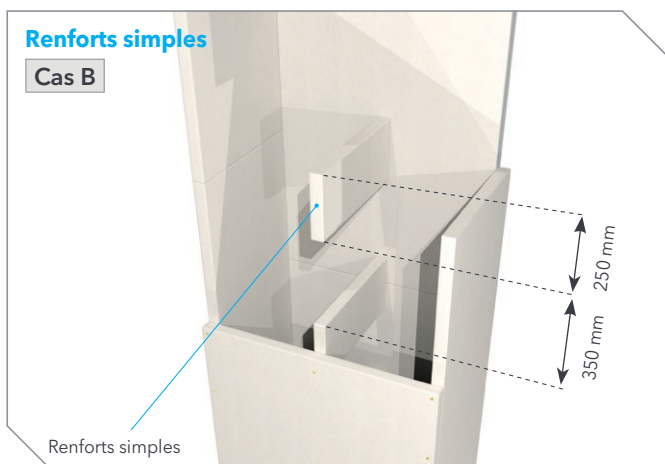
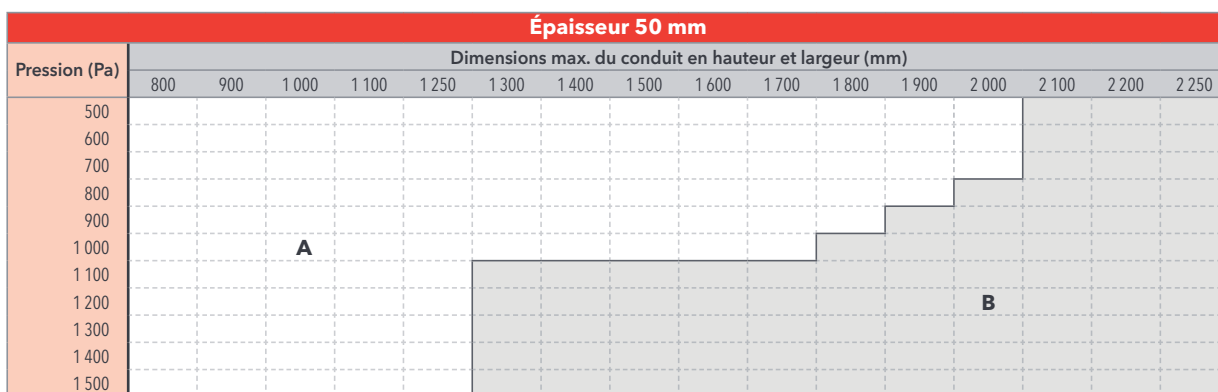
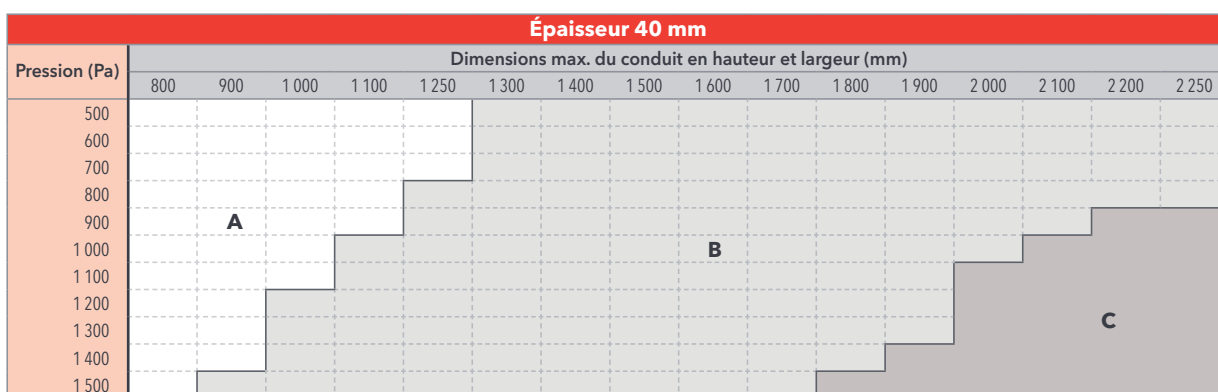
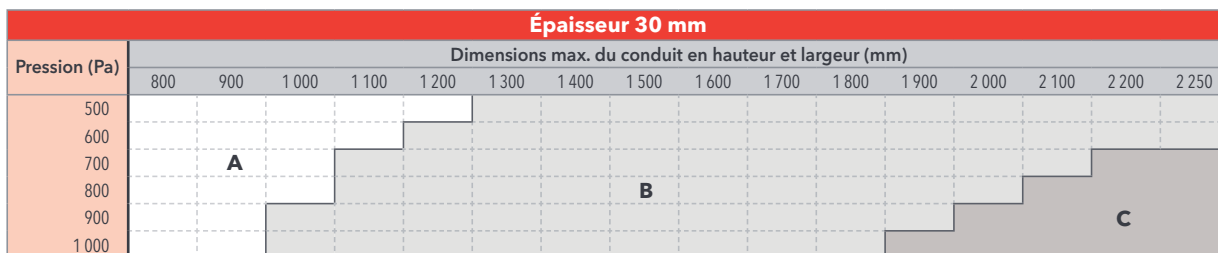
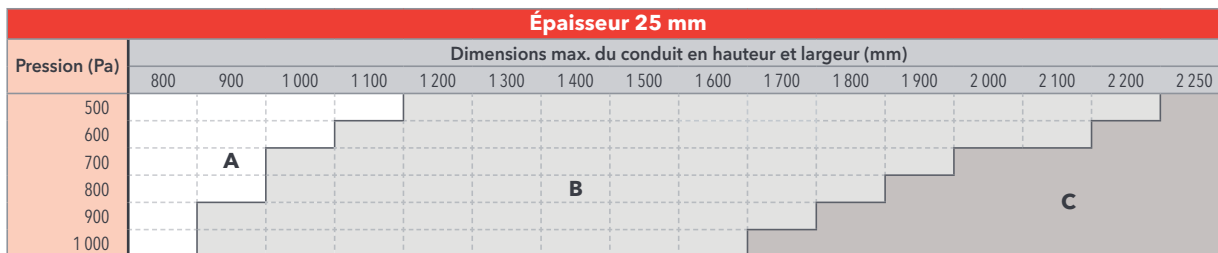






# CONDUITS DE DÉSENFUMAGE VERTICAUX

Types de cas : **A** Sans renforts internes / **B** Renforts internes simples / **C** Renforts internes doubles



### 3 DISPOSITIFS POUR LES TRAVERSÉES DE PLANCHERS

Les traversées de planchers des conduits verticaux de **ventilation** et **désenfumage** nécessitent des dispositifs de reprise de charge et de calfeutrement.

#### ■ Reprise de charge des conduits verticaux

La reprise de charge du poids propre des conduits verticaux se fait :

- Tous les 8 m maximum : par talons sur 2 côtés opposés du conduit ou 2 côtés non adossés à une paroi de gros œuvre (cas d'un conduit dans un angle).
- Tous les 10 m maximum : par talons ou cornières sur les 4 côtés du conduit.

##### • Solution avec cornières acier

Un élément de cornière acier toute longueur est vissé **sur les 4 faces du conduit pour une hauteur max 10 m** (sur la face supérieure de la dalle béton, la cornière est simplement posée sans aucune fixation mécanique).

- Cornière acier de dimensions supérieures à 40 x 30 x 3 mm (profilées à froid) ou 40 x 20 x 3 mm (profilées à chaud), vissées à **entraxe 100 mm** avec vis VBA 5 x (L : épaisseur conduit).
- Largeur minimale d'appui de la cornière sur la dalle béton : **15 mm**
- Largeur maximale du jeu de passage entre le corps de conduit et la trémie de passage : **35 mm**.

##### • Solution avec talons

Un talon en PROMATECT® L500 est vissé sur le conduit, **sur 2 faces pour une hauteur max 8 m ou sur les 4 faces pour une hauteur max 10 m**.

- Talon de hauteur **150 mm**, vissé par deux lignes de vis VBA 5 (L = 1,5 x ép. plaque) à **entraxe 200 à 250 mm**
- Largeur minimale d'appui du talon sur la dalle béton : **15 mm**
- Largeur maximale du jeu de passage entre le corps de conduit et la trémie de passage : **35 mm**.

#### ■ Calfeutrement des traversées de dalles

Les dispositifs de calfeutrement des traversées de parois des conduits verticaux de **désenfumage** et de **ventilation** varient selon le jeu de passage entre la trémie réservée dans la dalle béton et le conduit traversant, la résistance au feu et le type de calfeutrement.

- Épaisseur minimale de la dalle béton : **200 mm**
- Le jeu de passage est obturé par une injection de **mousse PROMAFOAM® C** ou par **bouillage de laine de roche**.
- En sous-face de plancher, et selon les configurations indiquées dans le tableau ci-dessous, le jeu est fermé selon l'une ou l'autre des techniques suivantes :
- **Confection de congés 50 x 20 mm environ** à la colle PROMACOL® S, entre la sous-face du plancher et les faces du conduit.
- **Pose de contre-talons en PROMATECT® L500 de hauteur 100 mm** en sous-face de dalle.

**Cas 1** : calfeutrement avec PROMAFOAM® C ou laine de roche uniquement

**Cas 2** : calfeutrement avec PROMAFOAM® C ou laine de roche + congé PROMACOL® S

**Cas 3** : calfeutrement avec PROMAFOAM® C ou laine de roche + talon PROMATECT® L500

Configurations		Dispositifs de calfeutrement	
Tolérance trémie (jeu de calfeutrement)	Résistance au feu	Calfeutrement avec PROMAFOAM® C	Calfeutrement avec laine de roche*
0 à 20 mm	<b>EI 30 EI 60 EI 90 EI 120</b>	PROMAFOAM® C uniquement	
20 à 25 mm	<b>EI 30 EI 60 EI 90</b>	PROMAFOAM® C uniquement	Laine de roche uniquement
	<b>EI 120</b>	PROMAFOAM® C + talon PROMATECT® L500	
25 à 30 mm	<b>EI 30 EI 60</b>	PROMAFOAM® C uniquement	Laine de roche + congé PROMACOL® S
	<b>EI 90</b>		
	<b>EI 120</b>	PROMAFOAM® C + talon PROMATECT® L500	Laine de roche + talon PROMATECT® L500
30 à 35 mm	<b>EI 30 EI 60</b>	PROMAFOAM® C + congé PROMACOL® S	Laine de roche + congé PROMACOL® S
	<b>EI 90 EI 120</b>	PROMAFOAM® C + talon PROMATECT® L500	Laine de roche + talon PROMATECT® L500

\* Laine de roche de masse volumique 30kg/m³ pour un jeu de passage maxi de 25 mm et de 100 à 120kg/m³ pour un jeu supérieur à 25 mm.

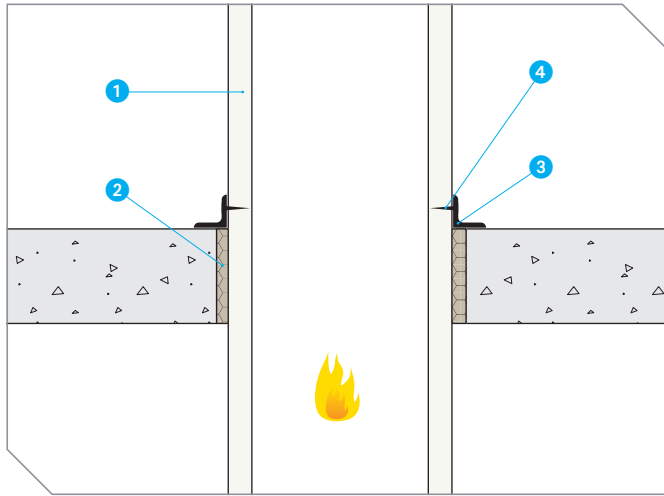
## Exemples de reprise de charge et de calfeutrement

Les différentes configurations de calfeutrement sont indiquées dans le tableau page de gauche

### Exemple 1

> reprise de charge avec cornière

> calfeutrement type **Cas 1**

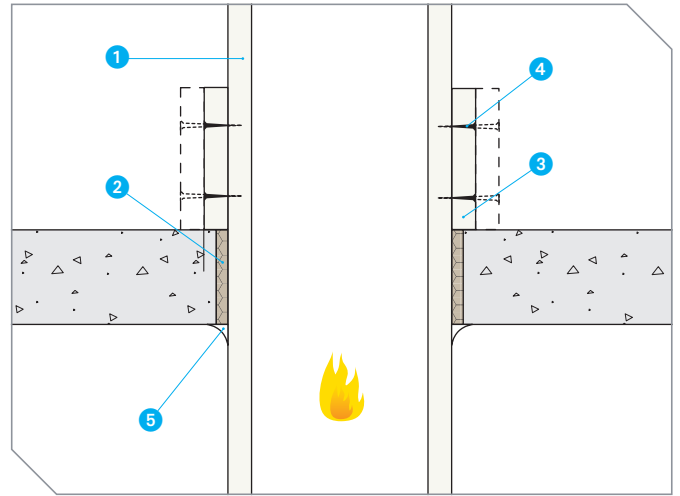


- 1 Conduit PROMATECT® L500
- 2 PROMAFOAM® C ou laine de roche
- 3 Cornière acier de dimensions supérieures à 40 x 30 x 3 mm (profilées à froid) ou 40 x 20 x 3 mm (profilées à chaud)
- 4 Vis VBA 5 x (L : épaisseur conduit), entraxe 100 mm

### Exemple 2

> reprise de charge avec talon

> calfeutrement type **Cas 2** avec congé

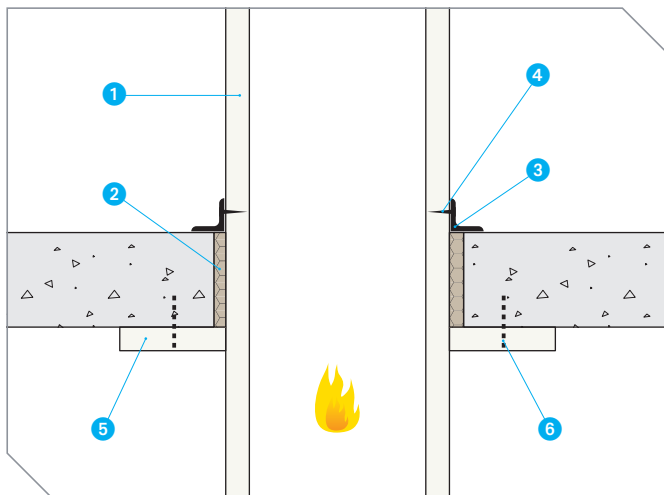


- 1 Conduit PROMATECT® L500
- 2 PROMAFOAM® C ou laine de roche
- 3 Talon PROMATECT® L500 épaisseur : celle du conduit
- 4 Vis VBA5 x (L : 1,5 x épaisseur conduit), entraxe 200 à 250 mm
- 5 Congé PROMACOL® S

### Exemple 3

> reprise de charge avec cornière

> calfeutrement type **Cas 3** avec talon

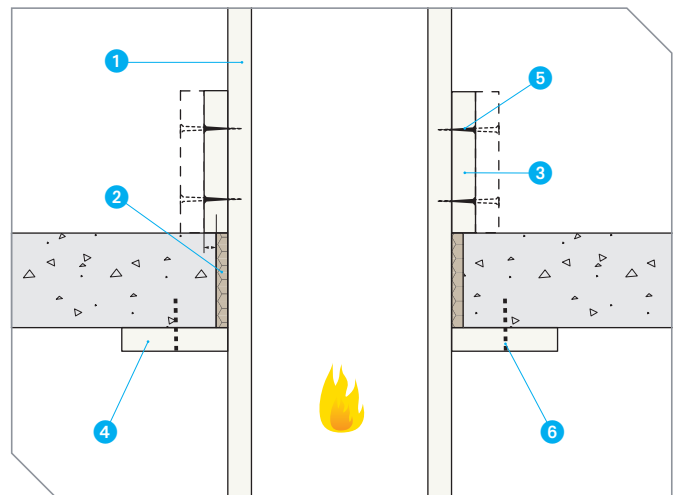


- 1 Conduit PROMATECT® L500
- 2 PROMAFOAM® C ou laine de roche
- 3 Cornière acier de dimensions supérieures à 40 x 30 x 3 mm (profilées à froid) ou 40 x 20 x 3 mm (profilées à chaud)
- 4 Vis VBA 5 x (L : épaisseur conduit), entraxe 100 mm
- 5 Talon PROMATECT® L500 épaisseur : celle du conduit
- 6 Vis + cheville métallique M6, entraxe 200 mm

### Exemple 4

> reprise de charge avec talon

> calfeutrement type **Cas 3** avec talon



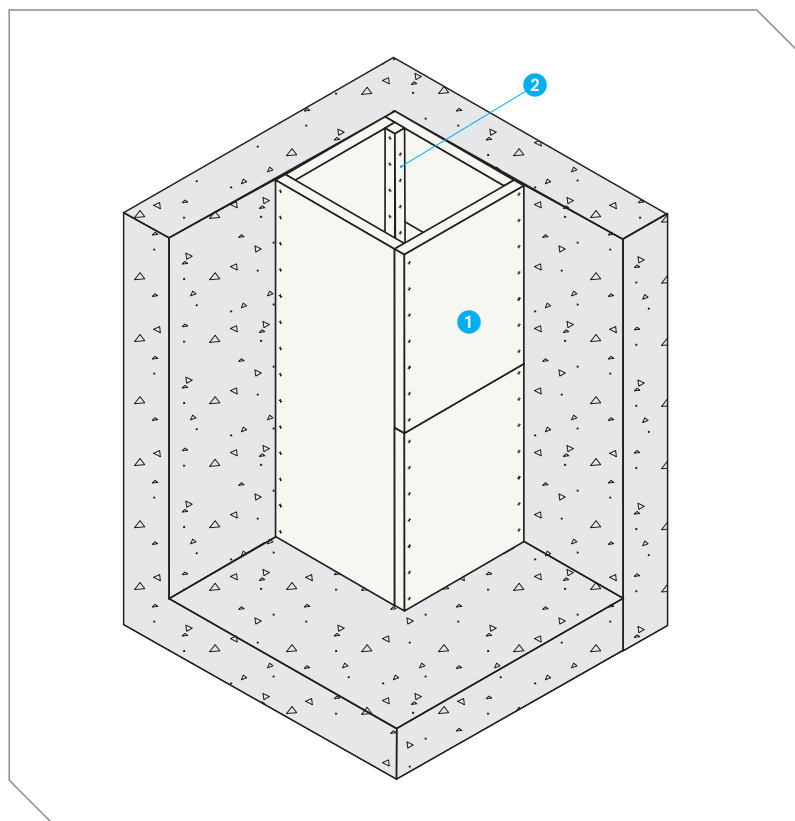
- 1 Conduit PROMATECT® L500
- 2 PROMAFOAM® C ou laine de roche
- 3 Talon PROMATECT® L500 épaisseur : celle du conduit
- 4 Talon PROMATECT® L500 épaisseur : celle du conduit
- 5 Vis VBA 5 x (L : 1,5 x épaisseur conduit), entraxe 200 à 250 mm
- 6 Vis + cheville métallique M6, entraxe 200 mm

## 4 DISPOSITIFS CONTRE VOILE BÉTON

### Tasseaux internes

Des tasseaux positionnés dans les angles internes permettent d'assembler les faces de conduit adossées à des parois environnantes et qui ne peuvent pas être assemblées de l'extérieur. Ils sont fixés par encollage et vis VBA ou agrafes.

Ces tasseaux filants sont réalisés en bandes PROMATECT® L500 de section 30 x 30 mm minimum, ou 25 x 30 mm minimum pour les conduits d'épaisseur 25 mm.



1 Conduit PROMATECT® L500

2 Tasseau PROMATECT® L500

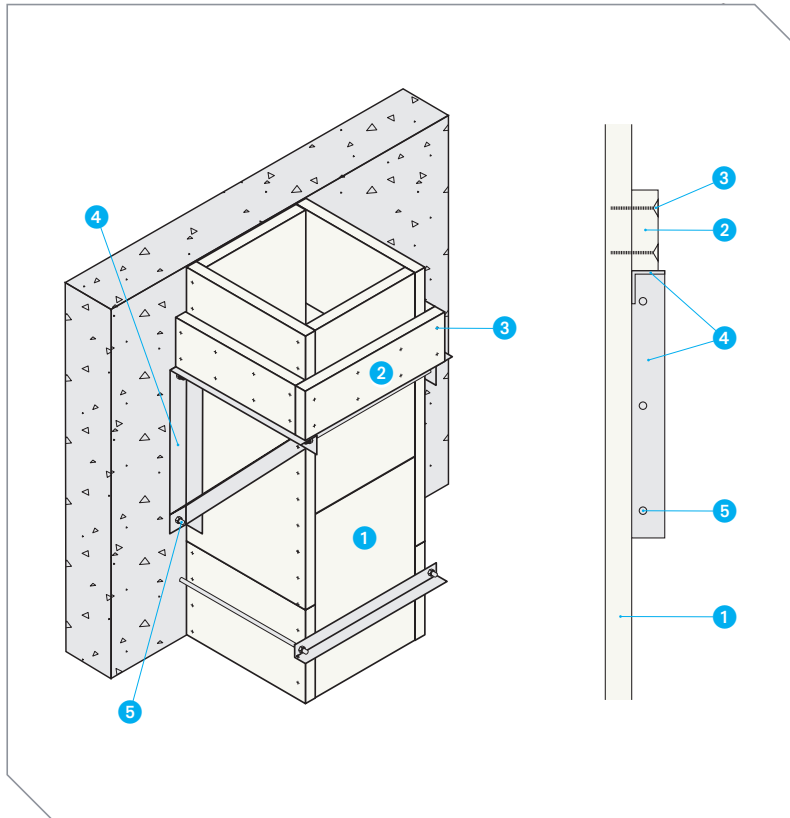
### Reprise de charge par chevêtre

Dans le cas où la reprise de poids propre d'un conduit adossé à un voile béton ne peut être réalisée au niveau de la traversée d'un plancher, un système de chevêtres est mis en place.

- Un chevêtre reprenant le poids propre du conduit est mis en œuvre. Il est constitué de cornières 60 x 60 x 6 mm, reprises par deux montants verticaux (cornières) fixés contre la paroi béton par chevilles acier à expansion mécanique M8 x 100 mm posées tous les 250 mm maxi.
- Deux jambes de force assurent le transfert de masse du chevêtre vers les deux montants.
- Au niveau du chevêtre, une ceinture (talons) en PROMATECT® L500, 150 x ép. mm (h x ép.), en simple ou double épaisseur, est fixée sur les faces du conduit par deux lignes de vis VBA 5 x (L = 1,5 x ép. plaque).
  - espacement des deux lignes de vissage : 80 mm
  - entraxe de vissage : 200 à 250 mm maximum
- Si la console est exposée au feu :
  - L'ensemble (chevêtre + jambes de force + montants contre paroi verticale) est protégé par un encoffrement réalisé en éléments PROMATECT® L500, de même épaisseur que celle des plaques du conduit vertical.
  - Les éléments sont assemblés par encollage à la colle PROMACOL® S et vis VBA 5 x (L=1,5 x ép. plaque).
  - L'encoffrement est lui-même fixé sur les trois faces apparentes du conduit.

## Reprise de charge par chevêtre dans un local sans risque feu

### Chevêtre non exposé au feu et non protégée thermiquement

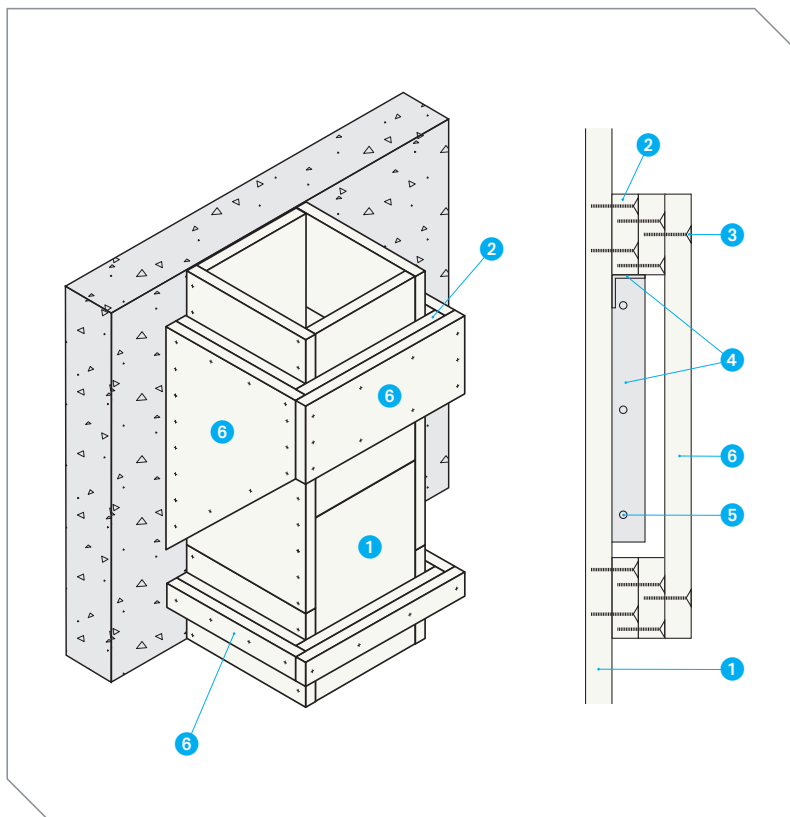


- 1 Conduit PROMATECT® L500
- 2 Talon PROMATECT® L500
- 3 Vis VBA 5 x (L = 1,5 x ép. plaque) visées tous les 200 à 250 mm maxi
- 4 Chevêtre en cornière 60 x 60 x 6 mm
- 5 Chevilles acier à expansion mécanique M8 x 100 mm posées tous les 250 mm maxi

## Reprise de charge par chevêtres dans un local avec risque feu

### Chevêtre exposé au feu et protégé thermiquement par un encoffrement en PROMATECT® L500.

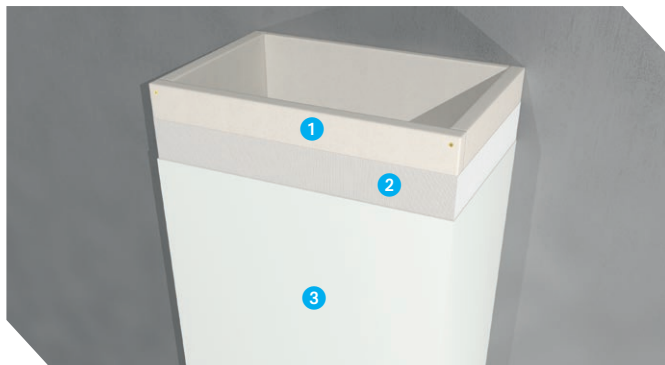
Lorsque la ceinture est réalisée en double épaisseur de plaques PROMATECT® L500, les deux épaisseurs sont assemblées l'une contre l'autre selon les mêmes modalités que précédemment, les vis étant décalées d'un demi-pas de pose entre les deux plans de pose.



- 1 Conduit PROMATECT® L500
- 2 Talon PROMATECT® L500
- 3 Vis VBA 5 x (L = 1,5 x ép. plaque) tous les 200 à 250 mm maxi
- 4 Chevêtre en cornière 60 x 60 x 6 mm
- 5 Chevilles acier à expansion mécanique M8 x 100 mm posées tous les 250 mm maxi
- 6 Encoffrement PROMATECT® L500

## TYPES DE FINITIONS

### Peinture et finition toile de verre



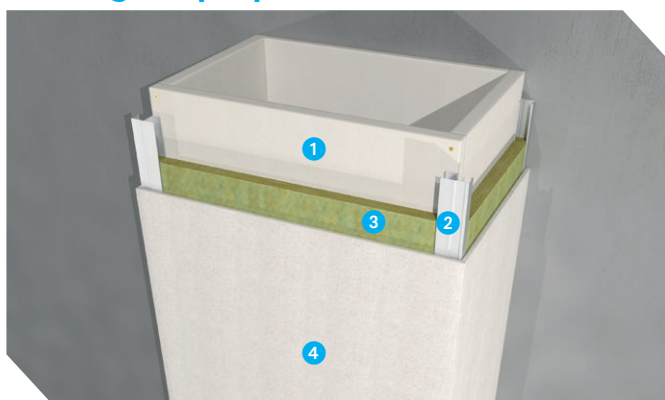
Afin de respecter l'exigence réglementaire M0 demandée pour le revêtement, il est nécessaire que la quantité de peinture ne dépasse pas :

- > 0,10 kg/m<sup>2</sup> dans le cas de peinture brillante
- > 0,40 kg/m<sup>2</sup> dans le cas de peinture mate ou satinée

(Voir tableau page 58).

- ① Conduit en PROMATECT® L500
- ② Toile de verre + colle M0 ou A2-s1,d0
- ③ Peinture « acrylique » ou « minérale »

### Doublage en plaques PROMATECT® 100 ou en plaques de plâtre sur ossature métallique



Dans le cas où une performance aux chocs est requise, la mise en œuvre d'une ossature métallique indépendante est obligatoire.

- ① Conduit en PROMATECT® L500
- ② Ossature du doublage
- ③ Éventuelle mise en œuvre d'isolant
- ④ Plaques PROMATECT® 100 ou plaques de plâtre

### Enduit PROMAMIX



Enduction des plaques PROMATECT® L500 au moyen de l'enduit PROMAMIX.

- ① Conduit en PROMATECT® L500
- ② Enduit PROMAMIX

### Doublage en plaques PROMATECT® 100 ou plaques de plâtre directement sur conduit vertical



Fixation des plaques de plâtre ou des plaques PROMATECT® 100 directement sur le conduit au moyen de vis VBA. Cette mise en œuvre est possible uniquement pour les conduits verticaux.

Les plaques de plâtre ou les plaques PROMATECT® 100 doivent reposer sur le sol.

- ① Conduit en PROMATECT® L500
- ② Plaques PROMATECT®-100 ou plaques de plâtre

# PROMATECT® L500

## LA SOLUTION AUX MULTIPLES APPLICATIONS

Les qualités intrinsèques de cette plaque silico-calcaire autoclavée et incombustible permettent de l'utiliser dans la protection au feu des applications autres que les conduits de ventilation et de désenfumage.



### Plafonds et écrans horizontaux

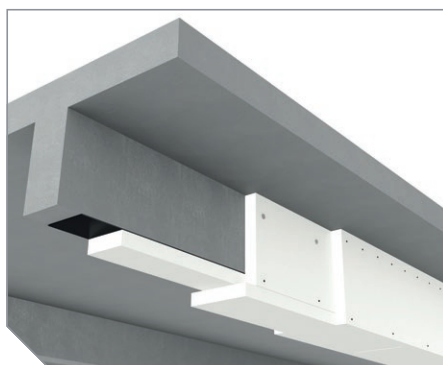
Les panneaux PROMATECT® L500 offrent une protection au feu pouvant aller jusqu'à un classement REI 120.

Sa mise en œuvre peut être réalisée en fixation directe ou suspendue sous les principaux supports (bois, acier ou béton).



### Structures en acier

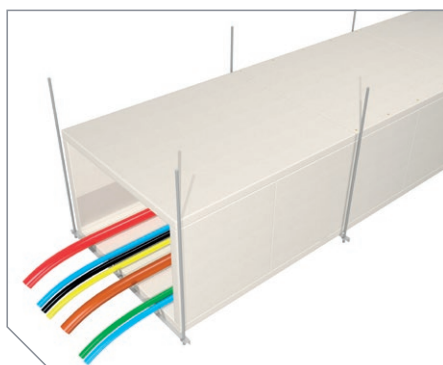
Destinées à l'encoffrement des structures en acier horizontales ou verticales (poteaux, poutres ou profils tubulaires), les plaques PROMATECT® L500 préservent la capacité porteuse des structures jusqu'à un classement R 240, en limitant le phénomène d'échauffement.



### Protection des plats carbone

Les plaques PROMATECT® L500 servent à protéger les armatures collées en carbone installées sous dalle ou sous poutre béton.

L'épaisseur de la plaque est définie en fonction de la température critique de la colle utilisée et de la durée d'exposition au feu souhaitée.



### Encoffrements continus résistants au feu

Plaques PROMATECT® L500

# CARACTÉRISTIQUES PRODUITS

## Plaque PROMATECT® L500



### Caractéristiques

Classement des assureurs français (APSAD)	Matériau dur
Masse volumique nominale (± 15 %)	± 500 kg/m <sup>3</sup>
Coefficient de conductivité thermique (λ à 20 °C)	0,090 W/m.K
pH de l'eau au contact du matériau	Légèrement basique
Degré d'acidité (pH)	± 9
Résistance à la diffusion de vapeur d'eau (μ)	± 3,2
Humidité relative à l'air libre	3 à 5 %
Tolérance sur largeur et longueur des plaques	± 3 mm
Tolérance sur épaisseur des plaques	± 0,5 mm
Insectes nuisibles	Aucune attaque
Usinabilité	Excellente

Les données contenues dans ce tableau sont des valeurs moyennes données à titre indicatif. Si certaines propriétés sont essentielles pour une application particulière, il est préférable de nous consulter.

Épaisseurs des plaques PROMATECT® L500 en mm	Poids des plaques en kg/m <sup>2</sup>	
	À l'état sec	20 °C et 65 % HR
20	10	10,5
25	12,5	13,1
30	15	15,8
35	17,5	18,4
40	20	21
50	25	26,3
60	30	31,5

### Applications

- Conduits de ventilation et désenfumage
- Plafonds et écrans horizontaux
- Protection de structures en acier
- Protection d'armatures collées en carbone
- Encoffrements continus
- Protection de chemins de câbles

### Description du produit

Plaque silico-calcaire autoclavée  
Incombustible et imputrescible

### Dimensions

1 200 x 2 500 mm (épaisseurs 20, 25, 30, 35, 40, 50 et 60 mm)

### Transport et stockage

Transporter et stocker sur une surface plane et protéger par bâche.

Stocker, de préférence, dans un endroit couvert et ventilé.

Manutention des plaques sur le chant.

### Mise en œuvre

Les plaques PROMATECT® L500 peuvent être travaillées au moyen de l'outillage à bois classique.

Pour un travail continu, il y a lieu d'utiliser des machines à disque carbure ou diamant.

### Pré-traitement

Pour les finitions, le matériau étant poreux et alcalin, il est conseillé d'appliquer une couche primaire pour neutraliser l'alcali, durcir la surface et fixer les poussières.

### Finition

Les plaques PROMATECT® L500 peuvent être enduites au moyen de PROMAMIX. Dans le cadre d'une finition homogène, nous préconisons d'appliquer une toile de verre avant mise en peinture.

Les plaques PROMATECT® L500 peuvent être peintes suivant les méthodes traditionnelles. Le choix du type de peinture dépend de l'application et du type de finition souhaité.

### Précautions d'emploi

Lors de l'usinage du produit, ne pas respirer la poussière et respecter les valeurs limites d'exposition sur le lieu de travail pour la poussière totale et respirable. Porter des lunettes de protection et éviter tout contact avec la peau et les yeux.

Utiliser des outils avec système d'évacuation des poussières. Dans un espace mal ventilé, utiliser un équipement respiratoire approprié pour éviter tout effet sur la santé. Pour plus d'informations, consulter l'information de sécurité.

### Environnement et sécurité

Fiche de données de sécurité (FDS) et fiche de déclaration environnementale et sanitaire (FDES) disponibles sur notre site internet.

Produit classé A+ (émission de COV dans l'air intérieur).



## Colle PROMACOL® S



### Caractéristiques

Composition	Solution aqueuse de silicates alcalins et charges minérales
Aspect	Pâte grise ou beige
Viscosité	16 000 (±3 000 cps)
Masse volumique	1 600 kg/m <sup>3</sup> (±100 kg/m <sup>3</sup> )
Degré d'acidité (pH)	11 (± 0,5)
Consommation	Environ 500 g/m <sup>2</sup> (suivant application, la consommation peut augmenter suivant le type de support et la technique d'application)

### Applications

- Conduits de ventilation et de désenfumage
- Chemins de câbles
- Encoffrements continus
- Plafonds et écrans horizontaux

### Description du produit

PROMACOL®-S est une colle à base de silicates, utilisée dans des systèmes de protection contre l'incendie. Elle est notamment mise en œuvre en association avec les plaques des gammes PROMATECT® L500 ou PROMATECT®-H.

### Mise en œuvre

Les surfaces doivent être propres, sèches et dépoussiérées.

Homogénéiser la colle avant l'emploi. Appliquer par double encollage.

Veiller à ce que les surfaces collées soient en contact pendant le temps de prise (12 à 24 heures suivant la température et la nature des matériaux).

### Précautions d'emploi

Ne pas appliquer en dessous de +7 °C.

Nettoyer à l'eau les taches et les outils avant séchage.

Irritant pour les yeux et la peau : le port de gants et de lunettes de protection est recommandée.

Pour plus d'informations, consulter la fiche de données de sécurité (FDS).

### Environnement et sécurité

Fiche de données de sécurité (FDS) disponible sur demande.

Produit classé A+ (émission de COV dans l'air intérieur).

### Conditionnement

Seaux de 7,5 et 15 kg.

### Transport et stockage

Stocker entre +5 °C et +30 °C.

Craint le gel.

Durée de conservation de 12 mois dans l'emballage d'origine non ouvert.

**SYSTÈME  
GARANTI  
PROMAT**

**PROMATECT® L500  
+ PROMACOL® S**

## CARACTÉRISTIQUES PRODUITS

### Mousse PROMAFOAM® C



#### Caractéristiques

Couleur	Gris
Masse volumique nominale	35 kg/m <sup>3</sup>
Limite élastique	40 KPa
Module d'élasticité	1600 Pa
Conductivité thermique	0,035 W/m°C
Résistance à la compression (10 %)	55 KPa
Perméabilité à la vapeur	75 gm <sup>2</sup> /24 h
Utilisation (après mise en œuvre)	- 40 °C à + 90 °C
Conditionnement	Bombe 750 ml à canule ou pistolable Carton de 12 cartouches + gants
Durée de conservation	9 mois en emballage d'origine fermé
Stockage	Local frais et sec, à l'abri du gel et de la chaleur

#### Applications

Rebouchage des trémies de conduits de désenfumage et de ventilation.

#### Description du produit

PROMAFOAM® C est une mousse expansive retardant la propagation de l'incendie. Sa structure à cellules fermées lui confère une étanchéité aux gaz.

PROMAFOAM® C présente une excellente résistance au feu (jusqu'à 3 heures) sans passage de gaz ou de fumées. Elle combine à la fois une parfaite adhérence et une bonne isolation.

#### Mode d'utilisation

La mousse PROMAFOAM® C peut être mise en œuvre avec des températures comprises entre 5 °C et 35 °C (température de la bombe comprise entre 5 et 15 °C).

Distance d'application : 3 cm environ

Humidifier les surfaces béton avant application.

Avant utilisation, la bombe doit être secouée.

Pendant l'application, elle doit être tenue tête en bas. Remplir le joint à +/- 40 % et laisser la mousse s'expanser. Le joint peut être à nouveau rempli 1 heure après si nécessaire ; les 2 couches se soudent parfaitement.

Attendre 4 heures environ avant d'effectuer la découpe de finition.

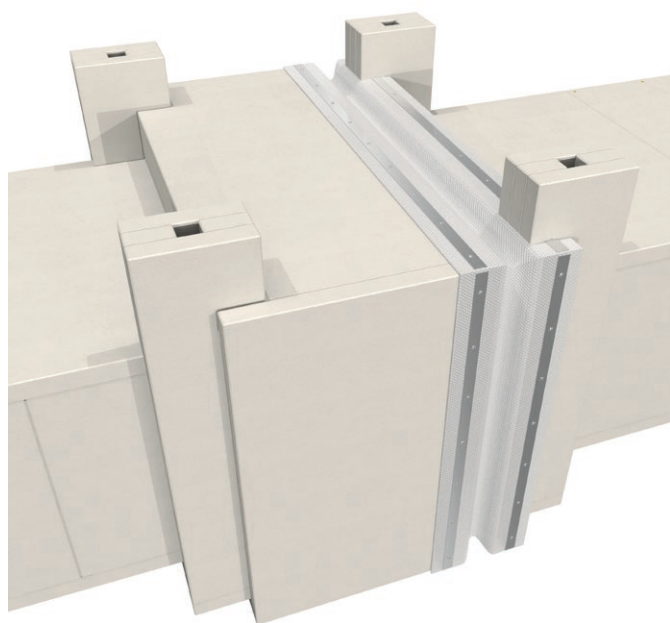
Un aérosol représente 20 à 30 litres après expansion libre.

#### Conditionnement

Les cartouches de PROMAFOAM® C sont disponibles soit en système à canule, soit en bombe pistolable. La version avec pistolet permet qu'une bombe, même ouverte, puisse rester plusieurs jours sans durcir. La bombe ouverte doit toujours rester sur le pistolet.

Le pistolet donne un meilleur dosage de la mousse ainsi qu'un débit réglable et continu.

## Joint souple PROMASIS pour joint sismique ou de dilatation



### Applications

Jointes souples pour conduits horizontaux de ventilation ou désenfumage permettant d'apporter une solution pour des sollicitations dans les 3 directions (joints de dilatation, joint sismique...)

### Description du produit

Double tissu cousu ensemble :

- Face grise contre la plaque PROMATECT® L500
- Face blanche à l'extérieur

**Étanchéité par 2 joints PROMASIS enserrant une isolation en laine de roche.**

Amplitude de mouvement admissible :  $\pm 50$  mm

### Mode d'utilisation

Jonction entre 2 tronçons de conduit en réalisant un manchonnage.

Voir mise en œuvre pages 22/23.

### Deux possibilités pour vos commandes

- > Soit en anneaux sur-mesure pour un prêt à poser (consultez PROMAT Expert pour le dimensionnement).
- > Soit en rouleau (largeur = 400 mm) pour une jonction du tissu à réaliser sur site.

## Silicone Promat® SYSTEMGLAS



### Description du produit

- Produit d'étanchéité à réticulation neutre utilisé pour les systèmes de joints PROMASIS et les cloisons vitrées coupe-feu Promat® SYSTEMGLAS.
- Résistant au vieillissement, aux U.V. et aux moisissures.
- Stockage : 12 mois au sec, à l'abri du gel et de la chaleur, et en emballage fermé.
- Existe en noir et en gris (sur commande).

### Mode d'utilisation

Les supports de joints doivent être propres, secs et dégraissés.

Le colmatage doit présenter une largeur minimale de 3 mm

Température d'utilisation : +5 à +35°C

Temps de formation pelliculaire : 8-12 minutes

### Conditionnement

Carton de 12 cartouches de 310 ml

## QUANTITATIF

Les valeurs indiquées dans les tableaux sont une estimation moyenne pour un ml de conduit, établie sur la base d'un conduit de section intérieure 600 x 400 mm. Coefficient de pertes 5 %.

Ce quantitatif est donné à titre indicatif : pour un calcul plus précis, il doit être adapté selon la section et les dispositions particulières du conduit à réaliser sur chaque tronçon.

### EI 120 PROMATECT® L500 de 50 mm

Produits et accessoires pour un ml de conduit 4 faces	Conduits horizontaux	Conduits verticaux
Plaques PROMATECT® L500 <sup>(1)</sup>	2,3 m <sup>2</sup>	2,3 m <sup>2</sup>
Colle PROMACOL <sup>(2)</sup>	1,2 kg	1,2 kg

#### Fixation mécanique

Vis VBA	26 u	15 u
Agrafes	48 u	48 u

#### Supportage

Chevilles	1,8 u	–
Tige filetées	1,8 u	–
Écrous	1,8 u	–
Rondelles	1,8 u	–
Cornières ou rails	0,9 u	–

### EI 60 PROMATECT® L500 de 30 mm

Produits et accessoires pour un ml de conduit 4 faces	Conduits horizontaux	Conduits verticaux
Plaques PROMATECT® L500 <sup>(1)</sup>	2,2 m <sup>2</sup>	2,2 m <sup>2</sup>
Colle PROMACOL <sup>(2)</sup>	1,1 kg	1,1 kg

#### Fixation mécanique

Vis VBA	39 u	15 u
Agrafes	39 u	39 u

#### Supportage

Chevilles	1,8 u	–
Tige filetées	1,8 u	–
Écrous	1,8 u	–
Rondelles	1,8 u	–
Cornières ou rails	0,9 u	–

(1) Pour les conduits de grandes sections : ne pas oublier les renforts internes simples ou doubles, ainsi que la protection des supportages pour les conduits de désenfumage horizontaux.

(2) La quantité de colle varie selon la dimension du conduit, l'épaisseur et la longueur des plaques utilisées, l'épaisseur du joint après vissage ou agrafage, le type de joint (d'angle ou transversal), la présence éventuelle de dévoiements, jonctions, cueillies, etc. La consommation moyenne est d'environ 0,50 kg/m<sup>2</sup> de plaque



# RÉGLEMENTATION INCENDIE

La réglementation incendie est volumineuse, complexe et en constante évolution.

Des dispositions générales communes et des textes spécifiques s'appliquent aux différents types de bâtiments selon la destination, l'usage, la taille, l'effectif et les risques.

## LES OBJECTIFS DE LA RÉGLEMENTATION INCENDIE

- Assurer la sécurité des personnes et l'évacuation rapide des occupants,
- Éviter la naissance, le développement et la propagation de l'incendie,
- Assurer la stabilité des éléments structurels,
- Éviter la transmission de l'incendie aux bâtiments voisins,
- Faciliter l'intervention des secours,
- Réduire les pertes d'exploitation.

## CONTRÔLE DU RESPECT DE LA RÉGLEMENTATION

Les mesures de contrôle dans les ERP sont assurées par le maire, le représentant de l'État dans le département et la commission de sécurité. Les établissements font l'objet de visites périodiques, avant l'ouverture et pendant l'exploitation.

- **La Commission centrale de sécurité** : elle est composée de représentants de différents ministères et donne son avis sur toutes les questions relatives à la protection contre l'incendie et elle est consultée sur les projets de modification du règlement de sécurité.
- **La Commission consultative départementale de sécurité et d'accessibilité (CCDSA)** : elle examine les plans et effectue des visites à l'ouverture des établissements ou après des travaux importants, puis de manière régulière, afin de rendre un avis favorable ou défavorable à l'ouverture du site. L'autorisation d'ouvrir un site est donnée par le maire par arrêté municipal.

## LES PRINCIPAUX TEXTES DE LA RÉGLEMENTATION INCENDIE

### PRODUITS ET ÉLÉMENTS DE CONSTRUCTION

- Arrêté du 3 août 1999 relatif à la résistance au feu des produits, éléments de construction et d'ouvrage,
- Arrêté du 21 novembre 2002 modifié relatif à la réaction au feu des produits de construction et d'aménagement,
- Arrêté du 22 mars 2004 modifié en mai 2011 relatif à la résistance au feu des produits, éléments de construction et d'ouvrage.

### ÉTABLISSEMENTS RECEVANT DU PUBLIC (ERP)

- Règlement de sécurité contre les risques d'incendie et de panique dans les ERP : arrêté du 25 juin 1980 modifié; arrêté du 22 juin 1990 modifié (pour les ERP de 5e catégorie); arrêté du 24 septembre 2009 (compléments et modification) ; arrêté du 22 mars 2004 (dispositions relatives au désenfumage dans les ERP),
- Arrêté du 21 novembre 2011 (Autorisation et conformité des ERP),
- Instruction Technique N° 246 relative au désenfumage dans les ERP,
- Instruction Technique 263 relative à la construction et au désenfumage des volumes libres intérieurs dans les ERP,
- Instruction Technique 249 modifié du 21 juin 1982 relative aux façades.

### IMMEUBLES DE GRANDE HAUTEUR (IGH)

- Arrêté du 30 décembre 2011 Règlement de sécurité pour la construction des immeubles de grande hauteur et leur protection contre les risques d'incendie et de panique.  
(Le texte contient une Instruction Technique sur le désenfumage dans les IGH.)

### BÂTIMENTS D'HABITATION

- Arrêté du 31 janvier 1986 modifié relatif à la protection contre l'incendie des bâtiments d'habitation.
- Guide technique CSTB version 2016 : Guide de l'isolation par l'intérieur des bâtiments d'habitation du point de vue des risques en cas d'incendie.

- **CODES : DE LA CONSTRUCTION ET DE L'HABITATION, DE L'URBANISME, DE L'ENVIRONNEMENT, DU TRAVAIL**

## PROMAT PROPOSE DES SOLUTIONS EN PARFAITE ADÉQUATION AVEC LES RÉGLEMENTATIONS EN VIGUEUR

La mise en œuvre des systèmes PROMAT devra être conforme à la réglementation en vigueur ainsi qu'aux prescriptions mentionnées dans le procès-verbal, l'avis technique, le rapport d'essai ou tout autre document de référence.

Ces documents de référence sont disponibles auprès de notre service PROMAT Expert.

### • Les Procès-Verbaux

Les procès-verbaux ou les rapports de classement attestent de la performance au feu de produits ou d'éléments de construction testés par un essai conventionnel en réaction au feu ou en résistance au feu. Ils sont délivrés par le laboratoire agréé ayant réalisé l'essai, en conformité, pour la résistance au feu, avec les dispositions de l'article 11 de l'arrêté du 22 mars 2004 modifié par l'arrêté du 14 mars 2011, et pour la réaction au feu, avec les dispositions de l'arrêté du 21 novembre 2002 modifié.

### • Les Appréciation de Laboratoire

Les appréciations de laboratoire sont des études sur plan basées sur les essais déjà réalisés qui peuvent donner lieu à l'établissement :

- d'un procès verbal de classement définissant le domaine d'emploi de l'élément,
- d'une extension de classement permettant de valider une modification mineure sur un élément déjà couvert par un procès verbal,
- d'un avis de chantier lorsque les modifications envisagées ne peuvent être justifiées que pour un seul chantier uniquement. Dans le cas d'étude de façade sur un IGH, cet avis de chantier prend la forme d'un visa de façade tel que demandé par l'article GH 12 de l'arrêté du 30 décembre 2011 relatif aux Immeubles de Grande Hauteur,
- d'une expertise sur site lorsque l'étude nécessite des relevés complémentaires in situ.

### • Les Avis de chantier

L'avis de chantier justifie officiellement la conformité d'un produit ou d'un ouvrage particulier vis-à-vis de ses performances de résistance au feu, il est seulement délivré pour un projet spécifique.

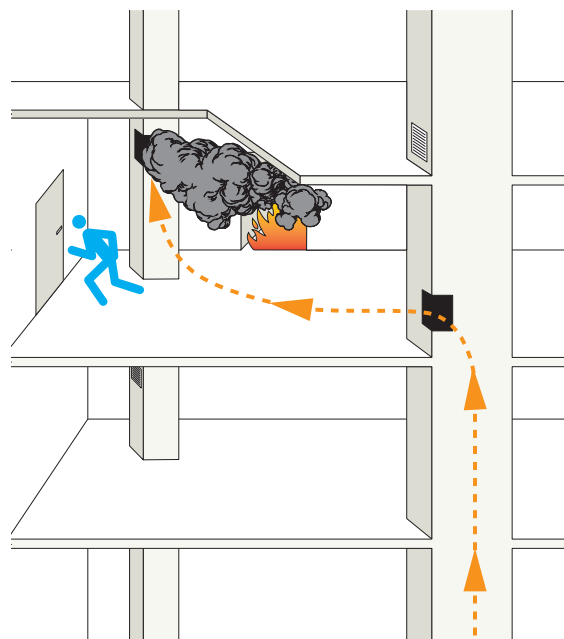
Il permet d'apporter une réponse adaptée prenant en compte l'ensemble des contraintes du chantier (acoustique, thermique, architecture...). L'étude est donc à envisager le plus en amont possible de la phase de construction. Dans certains cas, l'avis de chantier peut également nécessiter une expertise sur site pour juger des performances « in situ » des éléments.

C'est une étude sur plans uniquement, basée sur les essais réalisés et présentant plusieurs avantages :

- l'avis de chantier se substitue au procès-verbal,
- il évite la réalisation d'un nouvel essai complémentaire.

Ce document permet ainsi de justifier :

- de modifications de conception,
- de configurations d'installations spécifiques au chantier,
- de la performance d'un ouvrage réalisé à partir d'éléments testés séparément.



## LA PROTECTION PASSIVE CONTRE L'INCENDIE ET LE DÉSENFUMAGE

La protection passive contre l'incendie permet, en contenant le feu et sa propagation, de sauver des vies humaines, de limiter la destruction des biens et des ouvrages. Elle engage la responsabilité des maîtres d'ouvrage, des maîtres d'œuvre, des entreprises et des exploitants, et elle s'applique à toutes les phases de la « vie » de l'établissement : conception, construction et exploitation.

### LE RÔLE DES MATÉRIAUX DE CONSTRUCTION

Le choix des produits et des éléments de construction se fait sur la base de deux critères qui permettent de qualifier leurs comportements durant un incendie :

- **La réaction au feu caractérise le comportement des produits lors des premières phases de l'incendie :**  
la combustibilité et l'inflammabilité des matériaux peuvent alimenter le feu et contribuer à son développement.
- **La résistance au feu caractérise le comportement des éléments de construction durant l'incendie :**  
le temps pendant lequel les ouvrages (plafonds, poutres, murs, portes etc...) peuvent jouer leur rôle et leur fonction malgré l'incendie.

### LES MOYENS D'ASSURER LA PROTECTION PASSIVE CONTRE L'INCENDIE

- **La protection des structures**  
La fragilisation de la structure peut entraîner une perte de stabilité et la ruine éventuelle d'un bâtiment.
- **Le compartimentage**  
Les compartiments sont destinés à la mise à l'abri du public vers des zones ou des volumes spécialement protégés.
- **Le désenfumage**  
Le désenfumage a pour but principal d'extraire, en début d'incendie, une partie des fumées et des gaz de combustion afin de maintenir praticables les cheminements destinés à l'évacuation du public.

### LE DÉSENFUMAGE, UN DES PILIERS DE LA SÉCURITÉ INCENDIE

Le désenfumage remplit des fonctions essentielles en cas d'incendie :

- Extraction des fumées,
- Diminution de la teneur en gaz toxiques,
- Conservation d'un taux d'oxygène acceptable
- Évacuation de la chaleur produite par le foyer,
- Maintien d'une visibilité suffisante dans les cheminements d'évacuation,
- Limitation de la propagation de l'incendie aux autres parties du bâtiment.

Le désenfumage s'applique aux différents types d'établissements et concerne :

- **Les escaliers enclouonnés** par la mise à l'abri des fumées (surpression) ou le balayage naturel,
- **Les circulations horizontales :**
  - de plus de 30 ml,
  - ou desservant des escaliers mis en surpression,
  - ou desservant des locaux réserves au sommeil,
  - ou situées en sous-sol.
- Les locaux accessibles au public de plus de **100 m<sup>2</sup> en sous-sol**,
- Les locaux de plus de **300 m<sup>2</sup> en rez-de-chaussée et en étage**,
- Les locaux de plus de **100 m<sup>2</sup> sans ouverture sur l'extérieur**.

#### La dangerosité des fumées

En France, un feu se déclare toutes les 2 minutes et les incendies domestiques causent plusieurs centaines de morts par an et près de 10 000 blessés ou intoxiqués.

**Dans 75 % des cas, les décès sont dus aux fumées et non pas aux flammes.**

Les fumées sont :

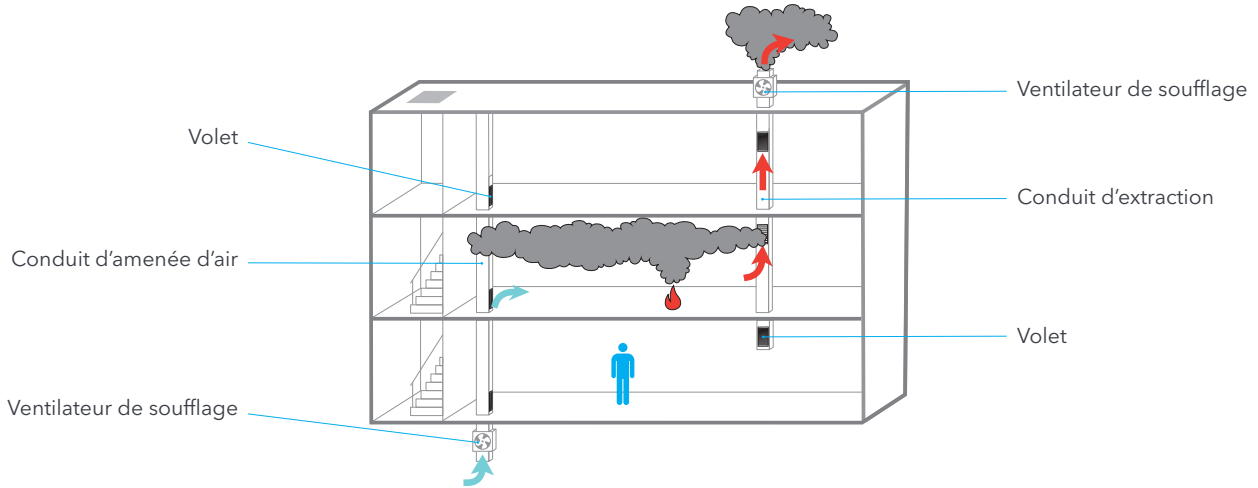
- Toxiques
- Opaques : les particules en suspension gênent la vision et l'ouïe
- Inflammables
- Brulantes
- Mobiles : entraînant propagation du feu





## PRINCIPE DU DÉSENFUMAGE MÉCANIQUE

- Des réseaux séparés d'amenée d'air et d'extraction munis de ventilateurs permettant d'évacuer les fumées en tout point d'un bâtiment.

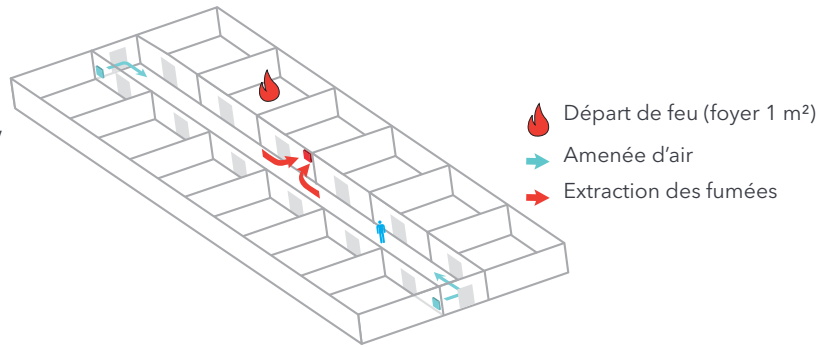


## L'EFFICACITÉ DU DÉSENFUMAGE MÉCANIQUE SUR LE MAINTIEN DE LA VISIBILITÉ

(Source : FFMI - Études techniques laboratoire Efectis 2017)

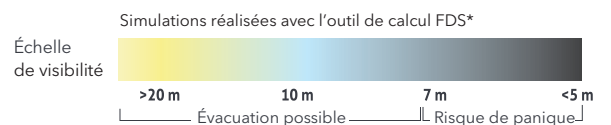
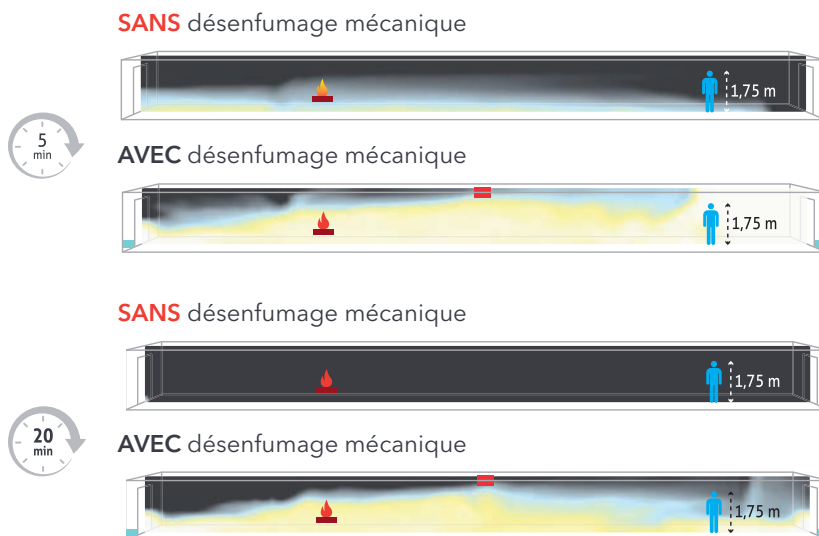
- Avant l'arrivée des secours, le désenfumage mécanique maintient la visibilité dans le couloir de circulation qui rend possible l'évacuation sans risque de panique.

Configuration type représentative des centres hospitaliers, maisons de retraite, hôtels, internats, bureaux, avec un couloir de circulation de 30 m de long, 2 m de large (3 Unités de Passage) et 2,5 m de hauteur



- Évolution de la visibilité dans le couloir de circulation en fonction du temps

La vitesse horizontale d'un front de fumée varie de 0,2 à 1 m.s<sup>-1</sup>, soit 30 m en moins d'1 min. (temps moyen d'intervention des pompiers : 18 min).



## LA RÉACTION AU FEU DES PRODUITS

La Réaction au feu d'un produit de construction exprime son aptitude à contribuer au démarrage et au développement d'un incendie.

La Réaction au feu est déterminée par des essais qui évaluent le comportement d'un produit en termes d'inflammabilité, de combustibilité, de production des fumées, de gouttelettes et de particules enflammées.

Deux systèmes de classements coexistent :

- les classements **M** pour les matériaux d'aménagement non encore soumis au marquage CE (peintures, éléments de décoration, etc.)
- les **Euroclasses** pour les produits soumis au marquage CE.  
Les Euroclasses sont, du moins combustible au plus combustible : A1, A2, B, C, D, E, F.  
Elles sont complétées par les indices suivants :
  - s1, s2, s3 : production de fumées,
  - d0, d1, d2 : production de gouttelettes ou de particules enflammées.

• L'exigence réglementaire et les Euroclasses

Le tableau ci-dessous présente les équivalences entre les Euroclasses (A1 à D) et les anciennes classes de Réaction au feu (M0 à M4).

### PROMATECT® L500 BÉNÉFICIE D'UN CLASSEMENT A1

Euroclasses des produits de construction autres que sols (NF EN 13 501-1)			Exigences réglementaires
A1	-	-	Incombustible
A2	s1	d0	M0
A2	s1	d1	M1 Combustible non-inflammable
A2	s2	d0	
	s3	d1	
B	s1	d0 d1	
	s2		
	s3		
C	s1	d0 d1	M2 Combustible difficilement inflammable
	s2		
	s3		
D	s1	d0	M3 Combustible moyennement inflammable
	s2		d1
	s3		

• La Réaction au feu du revêtement peinture sur PROMATECT® L500

Quantité de peinture à mettre en œuvre pour respecter l'exigence réglementaire M0 du revêtement conformément à l'arrêté du 21/11/2002.

Exigence réglementaire demandée pour le revêtement	Réaction au feu PROMATECT® L500	Caractéristiques du revêtement	
		Type	Quantité (1)
M0	A1	Peinture brillante	< à 0,10 kg/m <sup>2</sup>
		Peinture mate ou satinée	< à 0,40 kg/m <sup>2</sup>

(1) peinture humide

(2) sans prendre en compte les apprêts, impressions ou bouche-pores

# LA RÉSISTANCE AU FEU DES CONDUITS DE VENTILATION ET DE DÉSENFUMAGE

La Résistance au feu d'un ouvrage est son aptitude à conserver sa fonction en présence d'un feu pendant une durée déterminée. Contrairement à la Réaction au feu, la Résistance au feu n'est pas intrinsèque au matériau ou au produit, mais est caractéristique d'un ouvrage ou d'un système.

Les performances des conduits de ventilation ou de désenfumage sont exprimées par le classement suivant :

• EXEMPLE D'UN CONDUIT DE DÉSENFUMAGE EN PROMATECT® L500, ÉPAISSEUR 40 mm

E	I	t	S	ve	ho	Pression de service	Multi
E	I	90	S	ve	ho	- 1 500 / + 500 Pa	Multi

• EXEMPLE D'UN CONDUIT DE VENTILATION EN PROMATECT® L500, ÉPAISSEUR 40 mm

E	I	t	ve	ho	i	↔	o	S
E	I	90	ve	ho	i	↔	o	s

## TOUS LES CONDUITS DE VENTILATION EN PROMATECT® L500 BÉNÉFICIE D'UN CLASSEMENT **i↔o**

### CRITÈRES DE CLASSEMENT DES CONDUITS

**E : étanchéité aux flammes et aux gaz chauds et inflammables :**

- **Ventilation :** débit de fuite surfacique < 15 m<sup>3</sup>/h.m<sup>2</sup>
- **Désenfumage :** débit de fuite surfacique < 10 m<sup>3</sup>/h.m<sup>2</sup>  
Ce critère n'est plus satisfait lorsque l'on observe :
  - Une inflammation d'une nappe de coton hydrophile placée à proximité de l'échantillon.
  - La pénétration d'un calibre d'ouverture définie.
  - Un passage de production soutenue de flammes en face non exposée.

**I : isolation thermique :** ce critère est satisfait lorsque l'élévation de température de la surface non-exposée au feu ne dépasse pas 140 °C en moyenne ou 180 °C en tout point.

**S : étanchéité aux fumées**

- **Ventilation :** débit de fuite surfacique < 10 m<sup>3</sup>/h.m<sup>2</sup>
- **Désenfumage :** débit de fuite surfacique < 5 m<sup>3</sup>/h.m<sup>2</sup>

**t : durée du classement (exprimée en minutes).**

**ho et/ou ve :** suivant la configuration (horizontale ou verticale) dans laquelle les conduits ont été testés.

**o→i ou o←i ou i↔o :**

Concerne uniquement les conduits de ventilation, suivant s'ils ont été testés avec un feu extérieur (conduit A, classement o→i) ou en feu intérieur (conduit B, classement o←i) ou les deux (classement i↔o).

L'Arrêté du 22 mars 2004 modifié impose que les conduits de ventilation mis en œuvre dans les bâtiments aient été validés par des essais aussi bien en feu extérieur qu'en feu intérieur.

**Multi :** uniquement pour les conduits de désenfumage, indique que les conduits peuvent être utilisés pour extraire les fumées dans des zones multi-compartiments.

**P Pression de service (Pa) :** indique la dépression/surpression à laquelle les conduits ont été testés, à température ambiante, lors des essais de résistance au feu.

## LES ESSAIS DES CONDUITS PROMAT AUX NORMES EN 1366-1 ET EN 1366-8

### CONDUIT DE VENTILATION

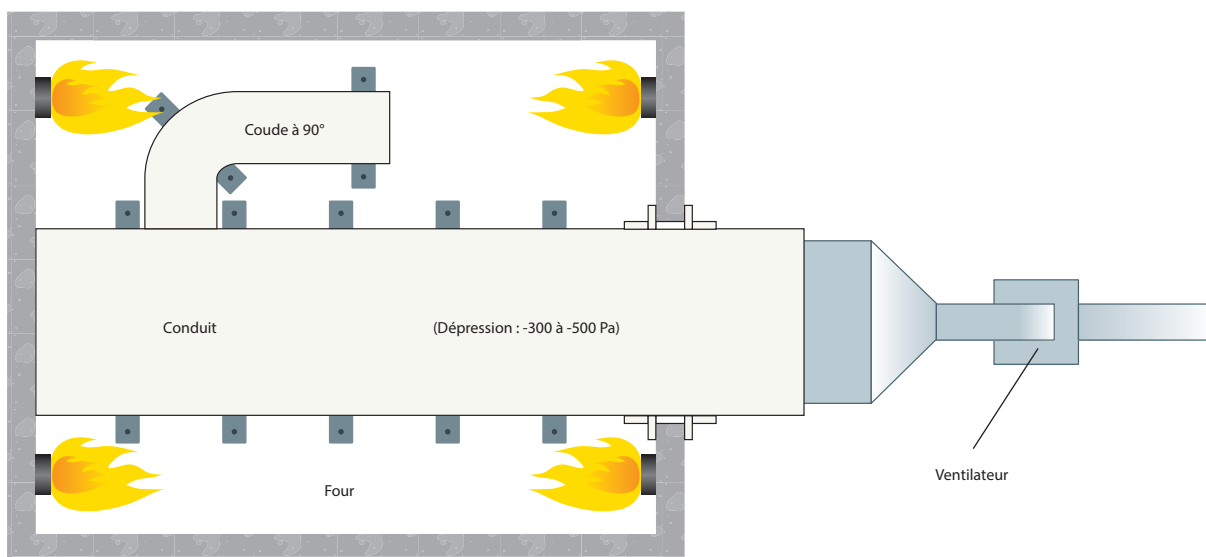
Le Procès-verbal 06-A-315 des conduits de ventilation est obtenu après la réalisation de deux types d'essai suivant la norme EN 1366-1.

- **L'essai « conduit A » : mesure de l'étanchéité aux flammes, aux fumées ainsi qu'aux gaz chauds et inflammables.**

- Cet essai représente un conduit cheminant dans le four et à l'extérieur de celui-ci. Ce conduit est fermé dans le four et est réalisé avec un piquage (feu extérieur au conduit). Il est maintenu sur toute sa longueur en dépression.

- Il permet de valider les critères de classement des conduits et piquage « E », « o → i », « S », « ve » ou « ho » (suivant le sens testé).

#### Conduit A (vue de dessus)

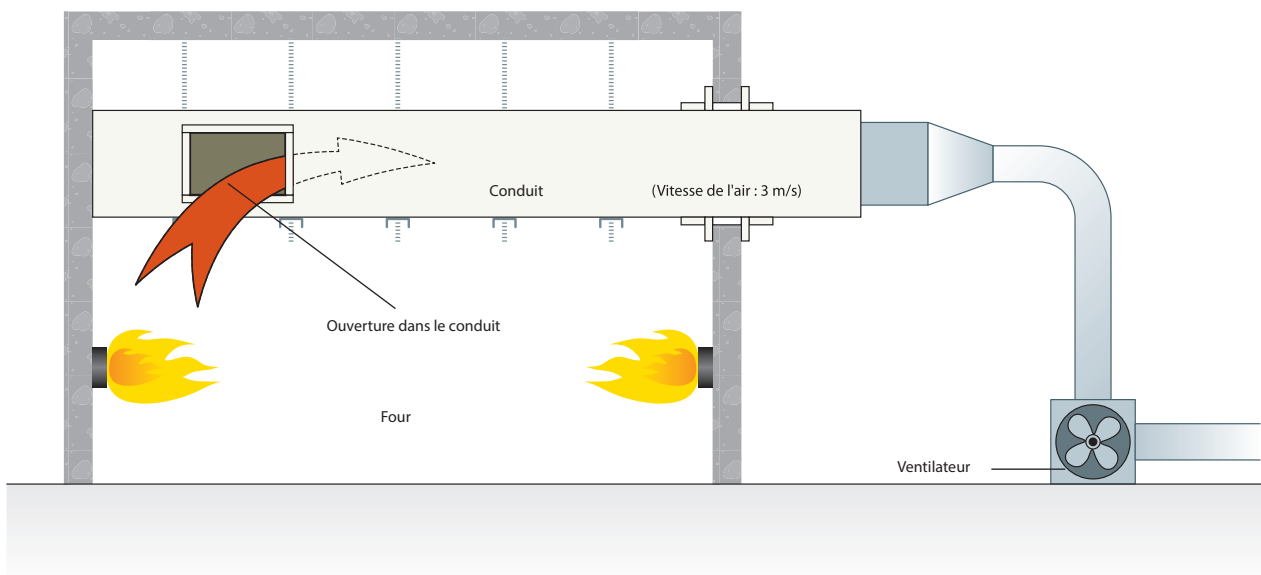


- **L'essai « conduit B » : mesure de l'isolation thermique.**

- Cet essai représente un conduit cheminant dans le four et à l'extérieur de celui-ci. Ce conduit est ouvert dans le four (feu extérieur et intérieur au conduit). Un débit d'air est assuré par ventilateur sur toute sa longueur.

- Il permet de valider les critères de classement des conduits « l », « i → o », « ve » ou « ho » (suivant le sens testé).

#### Conduit B (vue latérale)



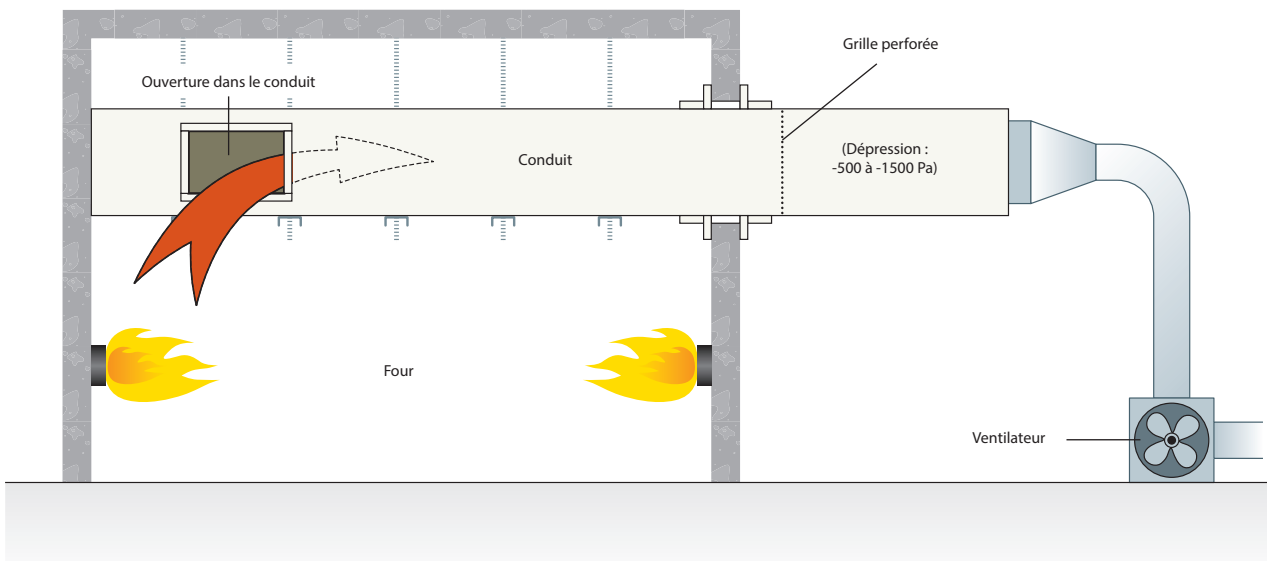
## CONDUIT DE DÉSENFUMAGE

Le procès-verbal 08-A-380 des conduits de désenfumage est obtenu après la réalisation d'essais de conduits suivant la norme EN 1366-8 en complément des essais de la norme EN 1366-1. Cette norme spécifie la réalisation d'un type d'essai :

- **L'essai « conduit C » : mesure de l'étanchéité et de la stabilité mécanique.**

- Cet essai représente un conduit cheminant dans le four et à l'extérieur de celui-ci. Ce conduit est ouvert dans le four (feu extérieur et intérieur au conduit). La partie située à l'extérieur du four est maintenue sur toute sa longueur en dépression par la pose d'une grille perforée.
- Il permet de valider les critères de classement des conduits et piquages « E », « S », « ve » ou « ho », « Pression de service » et « Multi ».
- Le critère « I » résulte des essais suivant la norme EN 1366-1 (essai « conduit B »).

### Conduit C (vue latérale)



## ARRÊTÉ DU 22 MARS 2004

### Règlement de sécurité contre l'incendie relatif aux ERP - Dispositions applicables aux ERP du 1<sup>er</sup> groupe Dispositions relatives au désenfumage (Livre II Chapitre IV)

Les extraits suivants sont donnés à titre d'élément d'information et ne sont pas reproduits dans leur intégralité. Seul le document officiel fait foi.

Les dispositions sont précisées par les dispositions particulières propres à chaque type d'établissement. L'Instruction Technique 246 relative au désenfumage dans les ERP décrit les différentes solutions de désenfumage.

Le recours à l'ingénierie du désenfumage est autorisé et doit faire l'objet d'une note d'un organisme reconnu compétent par le ministère de l'intérieur après avis de la Commission centrale de sécurité.

#### PRINCIPES DE DÉSENFUMAGE

Le désenfumage peut se réaliser **naturellement ou mécaniquement** :

- soit par **balayage** de l'espace que l'on veut maintenir praticable par apport d'air neuf et évacuation des fumées ;
- soit par **différence de pressions** entre le volume que l'on veut protéger et le volume sinistré mis en dépression relative ;
- soit par **combinaison des deux méthodes** ci-dessus.

#### DÉSENFUMAGE DES ESCALIERS

- Pour limiter ou éviter l'enfumage des escaliers **encloisonnés**, ceux-ci peuvent être désenfumés par un balayage naturel ou mis en surpression par rapport au(x) volume(s) adjacent(s). En aucun cas, les fumées ne sont extraites mécaniquement.
- Le désenfumage d'un **escalier non encloisonné** n'est pas exigible, si les volumes avec lesquels il communique directement (niveaux, locaux, circulations, etc.) ne sont pas obligatoirement désenfumés. Si ces volumes sont désenfumés, l'escalier doit être séparé des niveaux inférieurs par des écrans de cantonnement et désenfumé au niveau supérieur par l'intermédiaire du volume avec lequel il communique.
- Le désenfumage des escaliers desservant au plus deux niveaux en sous-sol n'est pas exigible.
- Le désenfumage ou la mise à l'abri des fumées des escaliers desservant plus de deux niveaux en sous-sol est obligatoire. Cette prescription ne concerne pas les escaliers desservant les parcs de stationnement.

#### DÉSENFUMAGE DES CIRCULATIONS HORIZONTALES ENCLOISONNÉES ET DES HALLS ACCESSIBLES AU PUBLIC

- Pour limiter ou éviter l'enfumage des circulations horizontales encloisonnées, celles-ci sont désenfumées par un balayage naturel ou mécanique. **Ce désenfumage n'est cependant obligatoire que dans les cas suivants** :
  - circulations de longueur totale supérieure à 30 mètres ;
  - circulations desservies par des escaliers mis en surpression ;
  - circulations desservant des locaux réservés au sommeil ;
  - circulations situées en sous-sol.
- **Les halls**, en application de l'article CO 34, § 1, sont considérés comme des circulations. Toutefois, ils sont désenfumés dans les conditions prévues pour les locaux lorsque l'une au moins des conditions ci-dessous est remplie :
  - le désenfumage des circulations horizontales du niveau concerné est exigé ;
  - leur superficie est supérieure à 300 m<sup>2</sup>.
- Exceptionnellement, les circulations horizontales peuvent être mises en surpression, à condition que tout local desservi par ces circulations soit désenfumable. Seul le local sinistré est désenfumé simultanément.

#### DÉSENFUMAGE DES LOCAUX ACCESSIBLES AU PUBLIC

- Les locaux de plus de **100 m<sup>2</sup> en sous-sol**, les locaux de plus de **300 m<sup>2</sup> en rez-de-chaussée et en étage**, ainsi que les locaux de plus de **100 m<sup>2</sup> sans ouverture sur l'extérieur** (porte ou fenêtre) sont désenfumés. Ce désenfumage peut être réalisé soit par tirage naturel, soit par tirage mécanique.
- Dans le cas où les dispositions particulières propres à chaque type d'établissement autorisent la communication entre trois niveaux au plus, le volume ainsi réalisé est désenfumé comme un local unique, dès lors que la superficie cumulée des planchers accessibles au public est **supérieure à 300 m<sup>2</sup>**.

#### DÉSENFUMAGE DES COMPARTIMENTS

**Les compartiments**, tels que définis à l'article CO 25, lorsqu'ils sont autorisés par les dispositions particulières propres à chaque type d'établissement, sont désenfumés dans les conditions suivantes :

- si le compartiment comporte des cloisons toute hauteur (de plancher bas à plancher haut), les circulations, quelle que soit leur longueur, sont désenfumées ainsi que les locaux définis à l'article DF 7 ;
- si le compartiment est traité en plateau paysager, ou avec des cloisons partielles, l'ensemble du volume est désenfumé selon les modalités prévues pour les locaux.

## TERMINOLOGIE

**Conduit** : volume fermé servant au passage d'un fluide déterminé.

Les conduits d'amenée d'air sont des conduits de ventilation.

Les conduits d'évacuation de fumée sont des conduits de désenfumage.

**Gaine** : volume fermé généralement accessible et renfermant un ou plusieurs conduits.

**Bouche** : orifice d'un conduit d'amenée d'air ou d'évacuation des fumées normalement obturé par un volet.

**Surface géométrique d'une bouche** : surface libérée par le volet au niveau du cadre dormant, lorsqu'il est en position ouverte.

**Surface libre d'une bouche** : surface réelle de passage de l'air, inférieure ou égale à la surface géométrique d'ouverture, tenant compte des obstacles éventuels (mécanismes d'ouverture, grilles...)

**Volet** : dispositif d'obturation commandable à distance placé au droit d'une bouche de désenfumage desservie par un conduit aéraulique.

**Clapet** : dispositif actionné de sécurité consistant en un dispositif d'obturation destiné au compartimentage dans un système de sécurité incendie. Il est ouvert en position d'attente.

**Trappe** : dispositif d'accès, fermé en position normale. Pour les essais de résistance au feu, les trappes doivent satisfaire aux essais prévus pour les volets.

**Exutoire de fumée** : dispositif d'évacuation de fumée et de chaleur intégré dans un élément de construction séparant l'intérieur du bâtiment de l'extérieur. Cet élément de construction présente un angle supérieur ou égal à 30° par rapport à la verticale.

**Coefficient aéraulique** : rapport entre le débit effectif, mesuré dans des conditions spécifiques, et le débit théorique de l'exutoire ( $C_v$ ). Ce coefficient tient compte des entraves dans l'exutoire telles que les commandes, les lamelles, les traverses, etc., ainsi que de l'effet des vents latéraux.

**Ouvrant de désenfumage en façade** : dispositif d'évacuation de fumée et de chaleur ou d'amenée d'air intégré dans un élément de construction séparant l'intérieur du bâtiment de l'extérieur. Cet élément de construction présente un angle inférieur à 30° par rapport à la verticale.

**Écran de cantonnement** : séparation verticale placée en sous-face de la toiture ou du plancher haut de façon à s'opposer à l'écoulement latéral de la fumée et des gaz de combustion.

**Canton de désenfumage** : volume libre compris entre le plancher bas et le plancher haut ou la toiture, et délimité par les écrans de cantonnement.

**Superficie d'un canton de désenfumage** : superficie obtenue par projection horizontale du volume du canton.

**Coupe-feu de traversée d'une gaine ou d'un conduit** : temps réel défini par les essais réglementaires pendant lequel une gaine ou un conduit traversant la paroi coupe-feu séparant deux locaux satisfait au critère coupe-feu exigé entre ces deux locaux, compte tenu de la présence éventuelle d'un clapet au sein du conduit (l'essai de clapet étant effectué sous pression de 500 pascals ou, pour les circuits d'extraction d'air, sous pression de service si celle-ci est supérieure à 500 pascals au droit du clapet).

Ce critère doit être respecté jusqu'à la prochaine paroi coupe-feu franchie.

## **INSTRUCTION TECHNIQUE N° 246** RELATIVE AU DÉSENFUMAGE DANS LES ERP

L'IT 246 (arrêté du 22 mars 2004) précise les règles d'exécution et les solutions de désenfumage dans les ERP. Ces dispositions, le cas échéant, sont précisées par les dispositions particulières propres à chaque type d'établissement.

Les solutions de désenfumage mises en place devront être compatibles entre elles. L'IT 246 n'exclut pas la possibilité d'adapter les solutions de désenfumage des chapitres 3 à 7, sous réserve d'obtenir des résultats équivalents, et notamment :

- qu'un balayage satisfaisant de la zone concernée soit assuré ;
- que la stratification et le mouvement naturel des fumées ne soient pas contrariés.

Les extraits suivants sont donnés à titre d'élément d'information et ne sont pas reproduits dans leur intégralité. Seul le document officiel fait foi.

### **CARACTÉRISTIQUES DES CONDUITS**

- **Les conduits d'amenée d'air sont des conduits de ventilation** et doivent, s'ils traversent d'autres locaux, assurer un coupe-feu de traversée équivalent au degré coupe-feu des parois limitant ces derniers.
- **Les conduits d'évacuation de fumée sont des conduits de désenfumage** et essayés avec un feu intérieur. Leur degré de résistance au feu doit être d'une durée égale au degré coupe-feu de la paroi traversée.
  - leur section doit être au moins égale à la surface libre des bouches qu'ils desservent par niveau,
  - le rapport de la plus grande à la plus petite dimension de leur section doit être inférieur ou égal à 2,
  - les conduits verticaux d'évacuation peuvent comporter au plus deux dévoiements dont l'angle avec la verticale n'excède pas 20 degrés,
  - la longueur des raccordements horizontaux d'étage des conduits d'évacuation, dits traînasses, ne doit pas excéder 2 m, à moins de justifier d'un débit suffisant. Le calcul de justification est effectué pour des fumées à 70 °C, une température extérieure de + 15 °C et en l'absence de vent.

### **LE DÉSENFUMAGE NATUREL**

Le désenfumage par tirage naturel est réalisé par des évacuations de fumées et des amenées d'air naturelles communiquant soit directement avec l'extérieur, soit au moyen de conduits disposés de manière à assurer un balayage satisfaisant du volume concerné.

- **Les évacuations de fumées sont réalisées soit :**
  - par des ouvrants en façade ;
  - par des exutoires ;
  - par des bouches.
- **Les amenées d'air sont réalisées soit :**
  - par des ouvrants en façade ;
  - par les portes des locaux à désenfumer donnant sur l'extérieur ou sur des volumes pouvant être largement aérés ;
  - par des escaliers non encloués ;
  - par des bouches.
- **Aucune ouverture ne doit avoir une de ses dimensions inférieure à 0,20 m.**

### **LE DÉSENFUMAGE MÉCANIQUE**

Le désenfumage par tirage mécanique est assuré par des extractions mécaniques de fumée et des amenées d'air naturelles ou mécaniques disposées de manière à assurer un balayage du volume concerné. Ce balayage peut être complété par une mise en surpression relative des espaces à mettre à l'abri des fumées.

- Si un local est ventilé en permanence (renouvellement d'air, chauffage ou conditionnement d'air), son système de ventilation peut être utilisé pour le désenfumage dans la mesure où il répond aux dispositions du présent chapitre et ne contrarie pas le mouvement naturel des fumées. La présence de filtres ou de pièges à son est admise sur le réseau de soufflage dans les conditions définies aux articles CH 32 et CH 38 de l'arrêté du 25 juin 1980.
- **L'extraction des fumées** est réalisée par des bouches raccordées à un ventilateur d'extraction.
- **Les amenées d'air mécaniques** sont réalisées par des bouches raccordées à un ventilateur de soufflage.
- **Aucune ouverture ne doit avoir une de ses dimensions inférieure à 0,20 m.**
- **Les conduits d'extraction et les conduits d'amenée d'air mécanique doivent présenter une étanchéité satisfaisante à l'air.** A cet effet, leur débit de fuite total doit être inférieur à 20 % du débit exigé au niveau le plus défavorisé. Les conduits collectifs d'extraction doivent être en dépression.
- **Les ventilateurs de soufflage et d'extraction** doivent être dimensionnés en fonction des caractéristiques du réseau desservi et pour un débit égal au débit nominal augmenté du débit de fuite tolérable (de l'ordre de 20 %). La mesure des débits définis dans la présente instruction technique se fait à la température ambiante. Les ventilateurs doivent être commandés par un coffret de relai conforme à la norme NF S 61.937.



## SOLUTIONS APPLICABLES AUX ESCALIERS ENCLOISONNÉS

### • Désenfumage par balayage naturel

Le balayage naturel d'un escalier est réalisé par ouverture d'un exutoire d'une surface géométrique de 1 m<sup>2</sup> ou d'un ouvrant de désenfumage d'une surface libre identique, situé en partie haute de la cage, et d'une amenée d'air de surface égale, située en partie basse de la cage .

### • Mise en surpression

Lorsque, exceptionnellement, le désenfumage naturel ne peut être assuré, l'escalier doit être mis en surpression par soufflage mécanique obligatoirement associé au désenfumage du volume en communication directe avec l'escalier. La surpression doit être réalisée en même temps que le désenfumage de ce volume et mise en route par la commande du désenfumage.

La surpression réalisée doit être comprise entre 20 et 80 Pa. Ces valeurs s'entendent toutes portes de l'escalier fermées. Le débit doit être tel qu'il assure une vitesse de passage de l'air supérieure ou égale à 0,5 mètre par seconde à travers la porte d'accès au niveau sinistré, les portes des autres niveaux étant fermées.

## SOLUTIONS APPLICABLES AUX LOCAUX ACCESSIBLES AU PUBLIC

### • Cantons de désenfumage et retombées sous toiture

En complément des dispositions relatives au désenfumage naturel, les installations de désenfumage des locaux doivent respecter les prescriptions suivantes :

- les locaux de plus de 2 000 m<sup>2</sup> de superficie ou de plus de 60 m de longueur sont découpés en cantons de désenfumage aussi égaux que possible d'une superficie maximale de 1 600 m<sup>2</sup>.
- La longueur d'un canton ne doit pas dépasser 60 m. Ces cantons ne doivent pas, autant que possible, avoir une superficie inférieure à 1 000 m<sup>2</sup>.

Les cantons sont délimités par des **écrans de cantonnement** ou par la configuration du local et de la toiture ;

- le bord inférieur des écrans est normalement horizontal. Toutefois, lorsque la pente des toitures et des plafonds est supérieure à 30 %, les écrans de cantonnement ne doivent pas s'opposer à l'écoulement naturel des fumées mais les canaliser vers les exutoires. Si ces écrans sont implantés parallèlement à la ligne de pente, on retiendra leur plus petite hauteur comme épaisseur de la couche de fumée.

De plus, des écrans de cantonnement doivent s'opposer au mouvement des fumées vers les trémies mettant en communication plusieurs niveaux, si ces trémies ne participent pas au désenfumage.

#### Un écran de cantonnement est constitué :

- soit par des éléments de structure (couverture, poutres, murs) ;
- soit par des écrans fixes, rigides ou flexibles, stables au feu de degré 1/4 heure ou DH 30 et en matériau de catégorie **M1** ou B s3 d0 ;
- soit par des écrans mobiles (DAS), rigides ou flexibles, SF de degré 1/4 heure ou DH 30 et en matériau de catégorie **M1** ou B s3 d0.



## SOLUTIONS APPLICABLES AUX CIRCULATIONS ENCLOISONNÉES

### • Désenfumage par balayage naturel

- les amenées d'air et les évacuations de fumée sont réparties de façon alternée, en quinconce ou non, en tenant compte de la localisation des risques.

Les amenées d'air sont au moins aussi nombreuses que les évacuations.

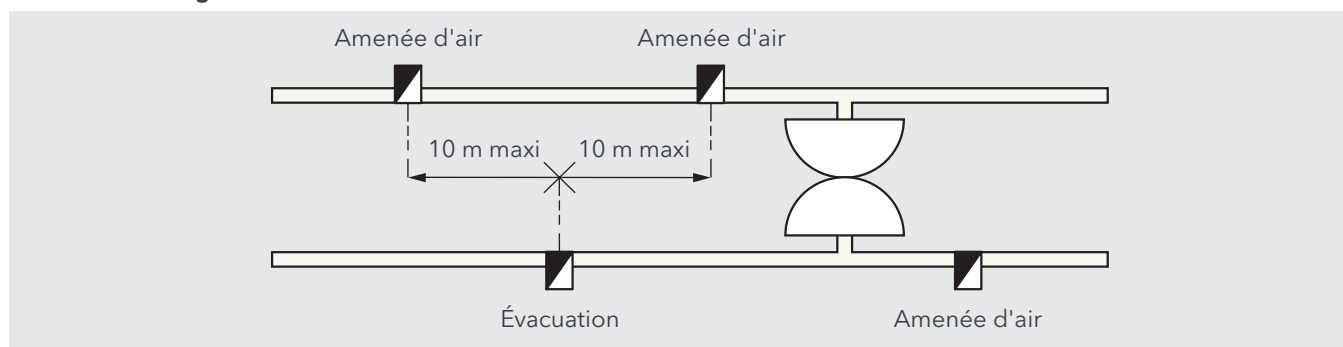
La distance horizontale entre amenée et évacuation, mesurée suivant l'axe de la circulation, ne doit pas excéder **10 m** dans le cas d'un parcours rectiligne et **7 m** dans le cas contraire.

Lorsqu'une bouche d'évacuation de fumée est desservie par deux bouches d'amenée d'air, les distances entre bouches doivent être sensiblement équivalentes ;

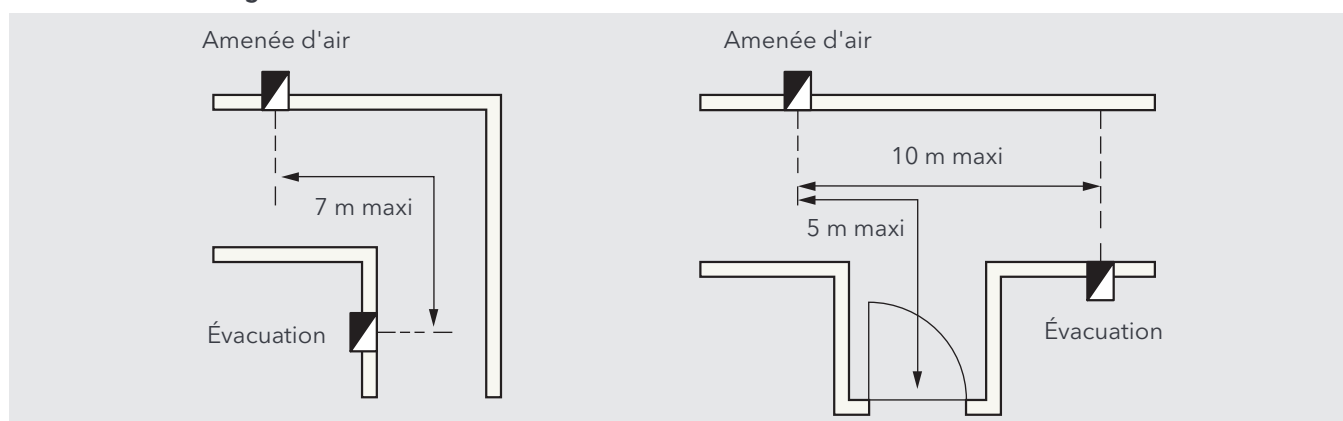
- toute porte d'un local accessible au public, non située entre une amenée d'air et une évacuation de fumée, doit être distante de **5 m** au plus de l'une d'elles ;
- chaque amenée d'air et chaque évacuation de fumée ont une surface libre minimum de **10 dm<sup>2</sup>** par unité de passage réalisée de la circulation (UP entière arrondie à la valeur la plus proche) ;
- les bouches d'amenée d'air doivent avoir leur partie haute à **1 m** au plus au-dessus du plancher, elles sont de préférence implantées à proximité des portes de recoupement et des portes d'accès aux escaliers ;
- les bouches d'évacuation des fumées doivent avoir leur partie basse à **1,80 m** au moins au-dessus du plancher et être situées en totalité dans le tiers supérieur de la circulation ;
- les bouches d'évacuation peuvent être remplacées par des exutoires ou par des ouvrants de désenfumage en façade de surface géométrique égale à la surface libre des bouches,
- au même niveau, plusieurs circulations ou tronçons de circulation ne peuvent être desservis par le même réseau, à moins qu'ils ne constituent qu'une seule zone de désenfumage.

### • Exemples d'implantation des bouches de désenfumage naturel

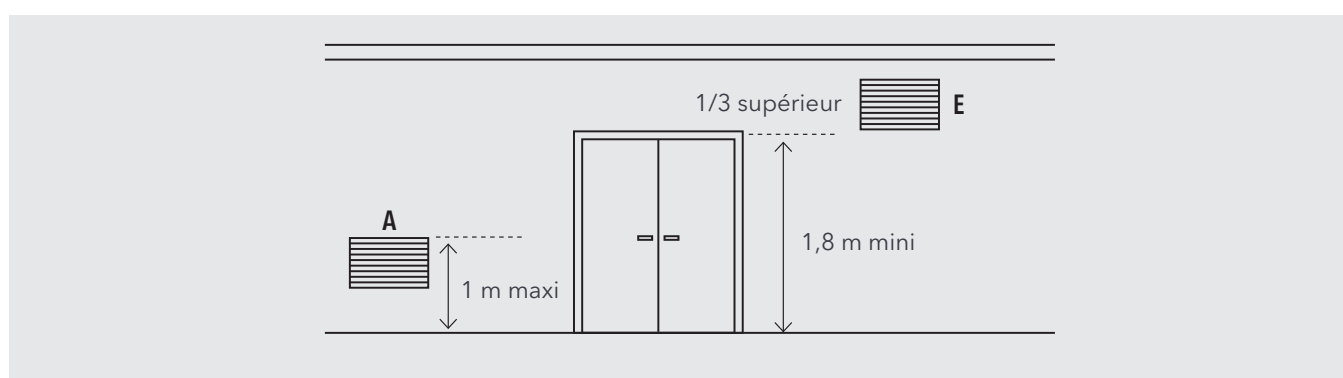
#### Circulation rectiligne



#### Circulation non rectiligne



#### Positionnement

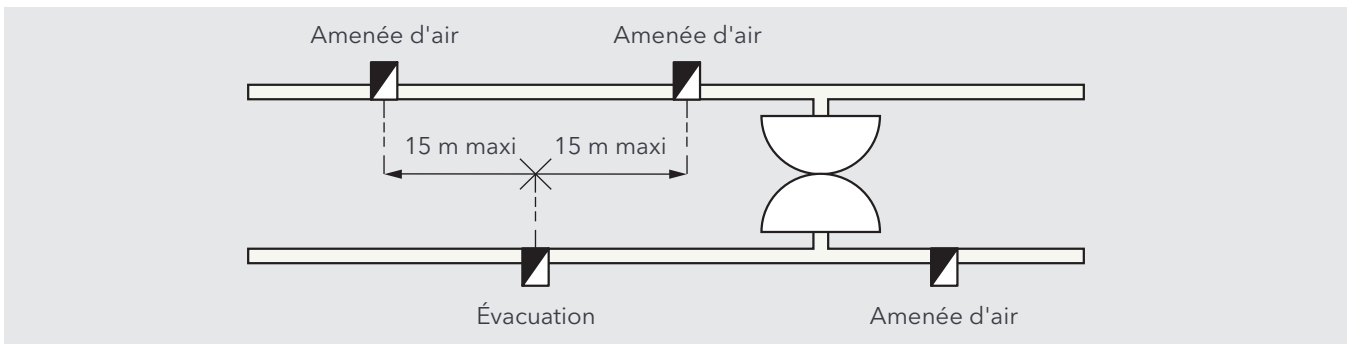


• **Désenfumage mécanique**

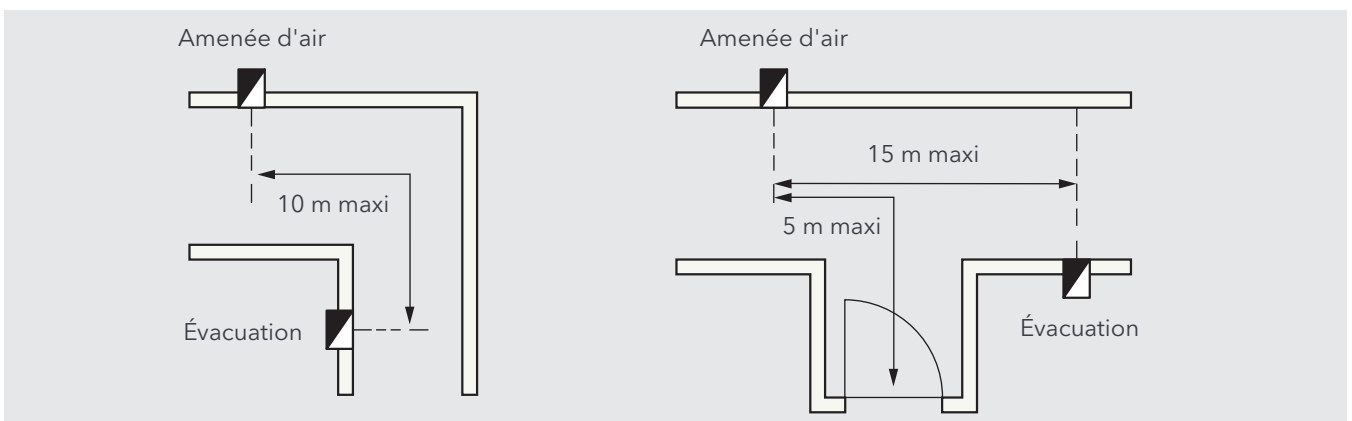
- les bouches d'amenée d'air et d'extraction de fumée sont réparties de façon alternée, en quinconce ou non, en tenant compte de la localisation des risques ;
- la distance horizontale entre amenée et extraction, mesurée suivant l'axe de la circulation, ne doit pas excéder **15 m** dans le cas d'un parcours rectiligne et **10 m** dans le cas contraire. Lorsqu'une bouche d'extraction de fumée est desservie par deux bouches d'amenée d'air, les distances entre bouches doivent être sensiblement équivalentes ;
- toute porte d'un local accessible au public, non située entre une amenée d'air et une évacuation de fumée, doit être distante de **5 m** au plus de l'une d'elles ;
- les bouches d'amenée d'air doivent avoir leur partie supérieure à **1 m** au plus au-dessus du plancher, elles sont de préférence implantées à proximité des portes de recoupement et des portes d'accès aux escaliers. Si l'amenée d'air est réalisée par des ouvrants, la surface libre de ceux-ci prise en compte doit se situer dans la moitié inférieure de la circulation ;
- les bouches d'extraction de fumée doivent avoir leur partie basse à **1,80 m** au moins au-dessus du plancher et doivent être situées en totalité dans le tiers supérieur de la circulation ;
- toute section de circulation comprise entre une bouche d'extraction des fumées et une bouche d'amenée d'air doit être balayée par un débit d'extraction au moins égal à **0,5 m³/s** par unité de passage réalisée (UP entière arrondie à la valeur la plus proche) de la circulation, toutefois le débit total extrait dans une circulation (ou portion de circulation recoupée) est limité à **8 m³/s** ;
- lors du fonctionnement du système de désenfumage, la différence de pression entre la cage d'escalier et la circulation désenfumée doit être inférieure à **80 Pa**, toutes les portes de l'escalier étant fermées ;
- au même niveau, plusieurs circulations ou tronçons de circulation ne peuvent être desservis par le même réseau (conduits et ventilateurs) à moins qu'ils ne constituent qu'une seule zone de désenfumage.

• **Exemples d'implantation des bouches de désenfumage mécanique**

**Circulation rectiligne**



**Circulation non rectiligne**



# CLASSIFICATION DES ÉTABLISSEMENT RECEVANT DU PUBLIC (ERP)

Arrêté du 25 juin 1980 modifié

Les Établissements Recevant du Public (ERP) sont soumis à des dispositions générales communes ainsi qu'à des dispositions particulières qui leur sont propres.

- Le type d'ERP, désigné par une lettre, dépend de la nature et des activités de l'exploitation.
- Les 5 catégories sont déterminées selon l'effectif maximal du public susceptible d'être présent.
- Les catégories sont classées en 2 groupes qui déterminent l'application du règlement de sécurité :
  - le premier groupe comprend les établissements des 1<sup>re</sup>, 2<sup>e</sup>, 3<sup>e</sup> et 4<sup>e</sup> catégories ;
  - le second groupe ne concerne que les établissements de la 5<sup>e</sup> catégorie.

Effectif <sup>(1)</sup>	0	Seuil <sup>(2)</sup>	300	301	700	701	1500	1 501
Catégorie	5 <sup>e</sup> catégorie		4 <sup>e</sup> catégorie	3 <sup>e</sup> catégorie	2 <sup>e</sup> catégorie	1 <sup>re</sup> catégorie		
Groupe	Second groupe (petits établissements)			Premier groupe (grands établissements)				

(1) Pour les ERP du premier groupe, le nombre de personnes pris en compte dans l'effectif intègre à la fois le public et le personnel n'occupant pas des locaux indépendants qui posséderaient leurs propres dégagements. Pour les ERP du second groupe, il ne comprend que le public (et pas le personnel).

(2) Le seuil dépend du type d'ERP, voir le tableau ci-dessous.

TYPES	Nature de l'exploitation	Seuils du 1 <sup>er</sup> groupe			
		Sous-sol	Étages	Ensemble des niveaux	
<b>Établissements installés dans un bâtiment</b>					
J	I. Structures d'accueil pour personnes âgées :	effectif des résidents	-	-	25
		effectif total	-	-	100
	II. Structures d'accueil pour personnes handicapées :	effectif des résidents	-	-	20
		effectif total	-	-	100
L	Salles d'auditions, de conférences, de réunions multimédia	100	-	200	
M	Salles de spectacles, de projections ou à usages multiples	20	-	50	
N	Restaurants ou débits de boissons	100	200	200	
O	Hôtels ou pensions de famille	-	-	100	
P	Salles de danse ou salles de jeux	20	100	120	
R	Écoles maternelles, crèches, haltes-garderies et jardins d'enfants	(*)	1 (**)	100	
	Autres établissements	100	200	200	
	Établissements avec locaux réservés au sommeil	-	-	30	
S	Bibliothèques ou centres de documentation	100	100	200	
T	Salles d'expositions	100	100	100	
U	Établissements de soins	sans hébergement	-	-	100
		avec hébergement	-	-	20
V	Établissements de culte	100	200	300	
W	Administrations, banques, bureaux	100	100	200	
X	Établissements sportifs couverts	100	100	200	
Y	Musées	100	100	200	
<b>Établissements spéciaux</b>					
OA	Hôtels-restaurants d'altitude	-	-	20	
GA	Gares aériennes (***)	-	-	200	
PA	Établissements de plein air	-	-	300	
PS	Parcs de stationnement couverts	-	-	-	
REF	Refuges de montagne	-	-	-	

\* Ces activités sont interdites en sous-sol.

\*\* Si l'établissement ne comporte qu'un seul niveau situé en étage : 20.

\*\*\* Les gares souterraines et mixtes sont classées dans le 1<sup>er</sup> groupe quel que soit l'effectif.

## ERP - EXIGENCES RÉGLEMENTAIRES DE RÉSISTANCE AU FEU DES CONDUITS

Arrêté du 25 juin 1980, modifié article CO12

CONDUITS	Simple rez de chaussée	Plancher bas du niveau le plus haut situé à moins de 8 m du sol		Plancher bas du niveau le plus haut situé à plus de 8 m du sol	
	Toutes catégories	Catégories 2-3-4	Catégorie 1	Catégories 2-3-4	Catégorie 1
Conduits de ventilation	EI 30	EI 30	EI 60	EI 60	EI 90
Conduits de désenfumage	EI 30	EI 30	EI 60	EI 60	EI 90

## CLASSIFICATION DES IGH ET DES ITGH

Arrêté du 30 décembre 2011 modifié

- Un **Immeuble de Grande Hauteur (IGH)** est un immeuble dont la hauteur est supérieure à **50 m** pour les immeubles d'habitation ou supérieure à **28 m** pour les autres types d'immeubles.
- La **catégorie ITGH (Immeuble de Très Grande Hauteur)** rassemble les bâtiments dont le plancher bas du dernier niveau est situé à plus de **200 m**.

IGH Immeuble de Grande Hauteur	GHA : Habitation	Bâtiment d'Habitation de plus de <b>50 m</b> de hauteur
	GHO : Hôtel	
	GHR : Enseignement	
	GHS : Dépôt d'archives	
	GHTC : Tour de contrôle	
	GHU : Usage sanitaire	
	GHW *: Bureaux	
GHZ : Usage mixte	Établissements Recevant du Public de plus de <b>28 m</b> de hauteur	
ITGH Immeuble de Très Grande Hauteur		Bâtiment de plus de <b>200 m</b>

\* GHW1 : immeuble à usage de bureaux entre 28 et 50 mètres  
 GHW2 : immeuble à usage de bureaux au-dessus de 50 mètres

## IGH - EXIGENCES RÉGLEMENTAIRES DE RÉSISTANCE AU FEU DES CONDUITS

Code de la construction et de l'habitat Art R 122-9; Arrêté du 30 décembre 2011

CONDUITS	Solution A		Solution B	
	SAS	Circulation	SAS	Circulation
Conduits de ventilation	EI 120	EI 120	EI 120	–
Conduits de désenfumage	EI 120	EI 120	–	EI 120

## CLASSIFICATION DES BÂTIMENTS D'HABITATION

Arrêté du 31 janvier 1986 modifié

Les Bâtiments d'Habitation sont classés par familles, en fonction principalement du nombre d'étages et de la hauteur du bâtiment (hauteur du plancher bas du niveau le plus haut).

1 <sup>re</sup> famille	RdC et R+1	Isolés ou jumelés	Individuel <sup>(4)</sup>
	RdC	En bande	
	R+1	En bandes à structures indépendantes	
2 <sup>e</sup> famille	R+2 et plus	Isolés ou jumelés	Individuel <sup>(4)</sup>
	R+1	En bandes à structures non indépendantes	
	R+2 et plus	En bandes à structures indépendantes	
3 <sup>e</sup> famille A	H ≤ 28 m	Si H > 8 m : escalier encloisonné	Collectif <sup>(4)</sup>
		≤ R + 7 <sup>(3)</sup>	
		D ≤ 7 m	
3 <sup>e</sup> famille B	H ≤ 28 M	Accès escalier au RdC atteint par voie échelle	
		Une seule des conditions de type A non satisfaite	
4 <sup>e</sup> famille	28 M < H ≤ 50 M		
IGH	H > 50 M		

- H : distance du sol au plancher bas du logement le plus haut
- D : distance de l'escalier à la porte palière la plus éloignée
- RdC : Rez de Chaussée
- R+1 : 1 étage sur RdC
- R+3 : 3 étages sur RdC

- (1) Il s'agit de la hauteur du plancher bas du niveau le plus haut.
- (2) 4<sup>e</sup> étage duplex admis si une pièce principale et accès au 3<sup>e</sup> étage.
- (3) 8<sup>e</sup> étage duplex admis si une pièce principale et accès au 7<sup>e</sup> étage.
- (4) Sont considérés comme maisons individuelles les bâtiments d'habitation ne comportant pas de logements superposés.

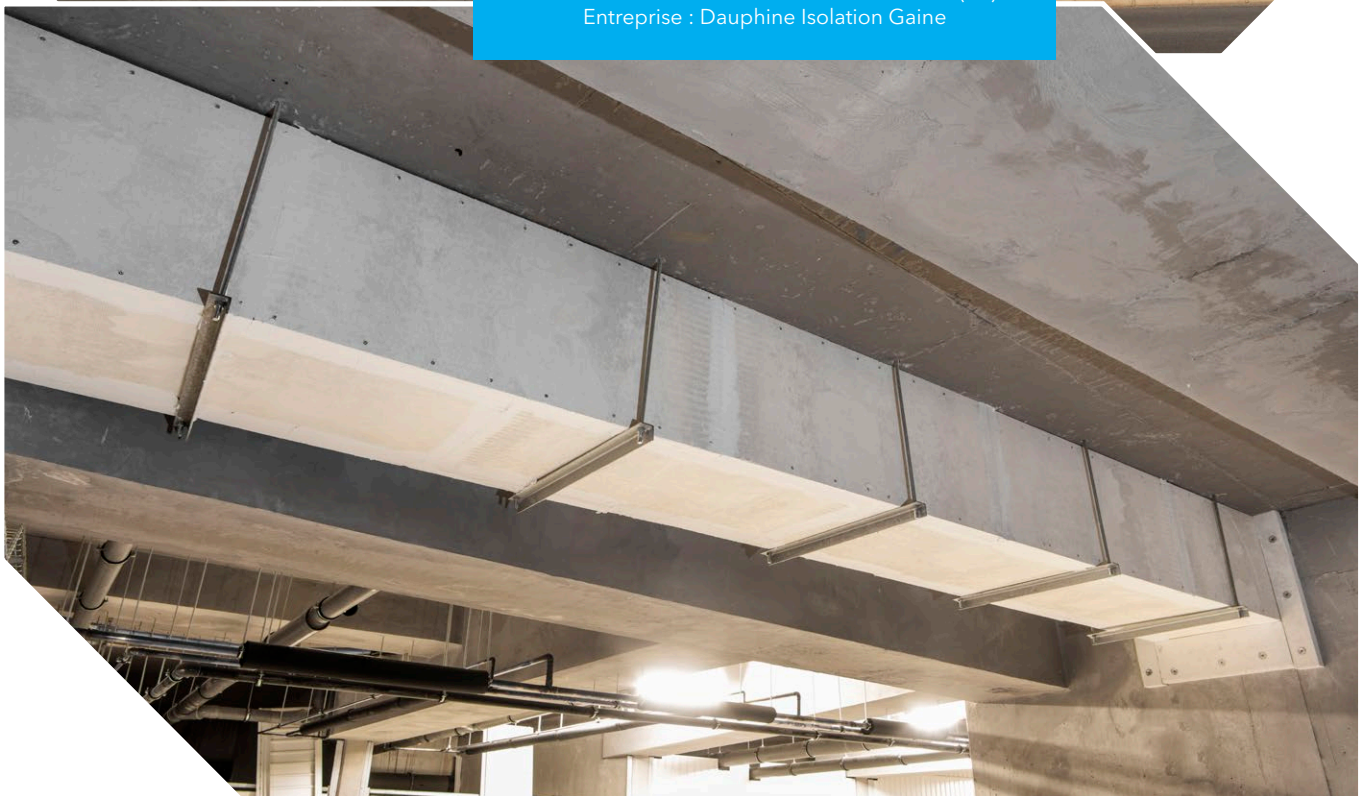
### BÂTIMENTS D'HABITATION - EXIGENCES RÉGLEMENTAIRES DE RÉSISTANCE AU FEU DES CONDUITS

Arrêté du 31 janvier 1986

CONDUITS	3 <sup>e</sup> famille	4 <sup>e</sup> famille
	Conduit Collectif	Conduit Collectif
Conduits de ventilation ≥ 20 dm <sup>2</sup>	EI 30	EI 60
Conduits de désenfumage ≥ 20 dm <sup>2</sup>	EI 30	EI 60



RÉSIDENTIE HOME INSIDE - MONTPELLIER (34)  
Entreprise : Dauphine Isolation Gaine





**CHANTIERS  
RÉFÉRENCES  
CONDUITS  
PROMATECT® L500**

### Espaces de bureaux

- Tribunal de Grande Instance (Strasbourg)
- Tribunal de Marseille
- Tour Incity (Lyon)
- Rectorat de Toulouse
- #Cloud (Paris)
- Tour Euromed (Marseille)
- Marina Casablanca (Maroc)
- La Voix du Nord (Lille)
- Bureaux Airbus (Toulouse)
- Centre de recherche LVMH (Orléans)
- Centre international de conférences (Alger)
- Grand Hôtel-Dieu (Lyon)
- Tribunal de Grande Instance (Paris)
- Tour la Marseillaise (Marseille)
- Maison du tourisme de Troyes

### Établissements hospitaliers

- Hôpital Louis Pradel (Bron)
- Hôpital de Belfort
- Hôpital de la Timone (Marseille)
- Clinique Mathilde (Rouen)
- Centre urgence et réanimation (Rennes)
- Hôpital de Condrieu
- Neurocampus (Bordeaux)
- Hôpital de Chambéry
- CHU d'Angers
- CHU La Meynard (Fort de France-Martinique)
- EPHAD d'Angouleme
- Médipôle de Koutio (Nouvelle-Calédonie)
- Hôpital de la Croix Rousse (Lyon)
- EPHAD Debrou

### Espaces scolaires

- Université Toulouse-Jean-Jaurès
- Université de Bordeaux
- Université de Caen

### Complexes sportifs

- Stadium de Toulouse
- Stade Allianz Riviera (Nice)
- Stade Matmut Atlantique (Bordeaux)
- Stade Geoffroy Guichard (Saint-Etienne)
- Stade des Lumières (Lyon)

### Espaces culturels

- Musée du Louvre-Lens
- Musée des Arts de Nantes
- Musée Unterlinden (Colmar)
- Théâtre de Poitiers

### Espaces commerciaux

- Carrefour (Saint-Quentin-en-Yvelines)
- Centre Leclerc (Moulins)
- Aéroville (Roissy)
- Tour Oxygène
- Centre commercial " Les Terrasses du Port " (Marseille)

### Logements

- Bleu d'Ancre (Canet en Roussillon)
- Home Inside (Montpellier)

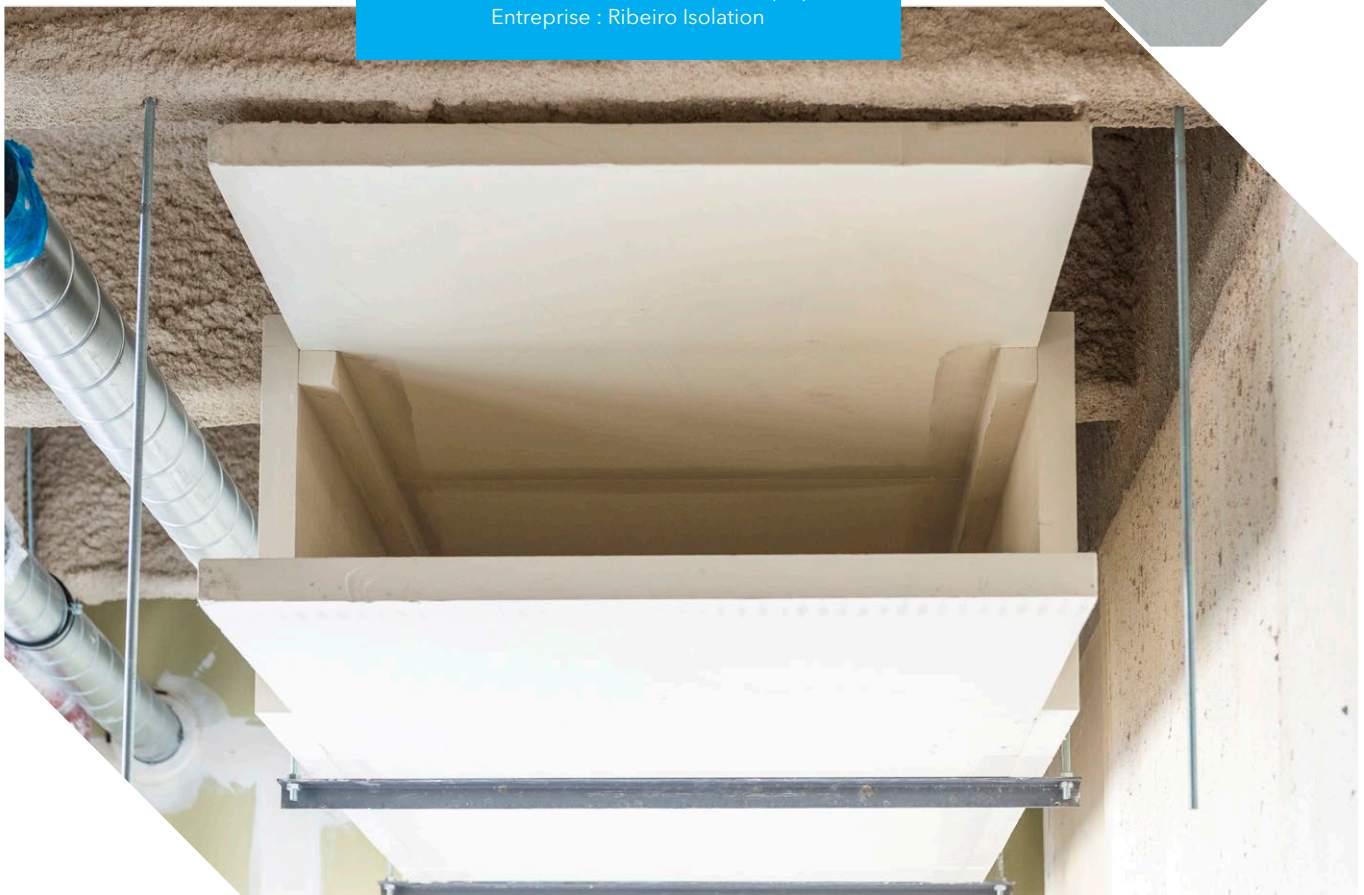
### Autres

- Métro d'Alger
- Métro de Rennes
- Terminal 1 - Aéroport de Lyon-Saint-Exupéry

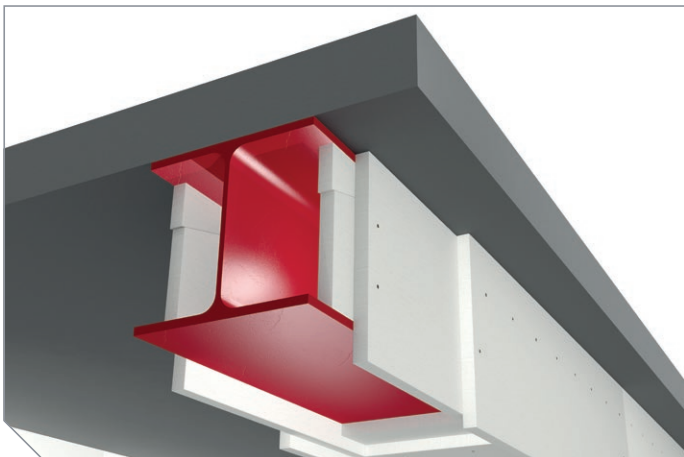




HOPITAL LOUIS PRADEL - BRON (69)  
Entreprise : Ribeiro Isolation

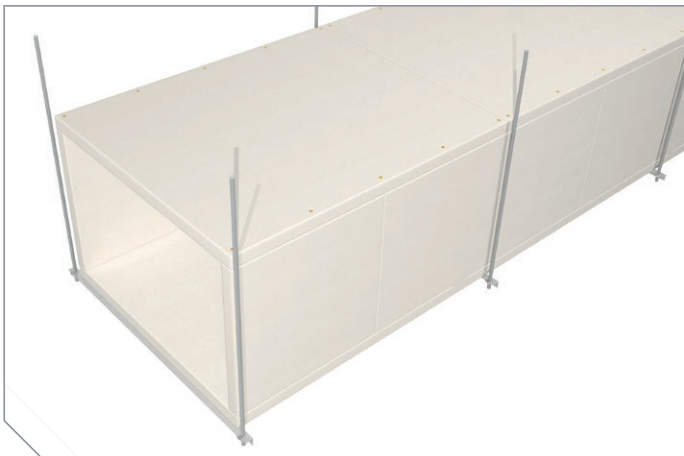


## EXPERT DE LA PROTECTION FEU POUR LE BÂTIMENT



### PROTECTION DE STRUCTURES MÉTALLIQUES

Plaques PROMATECT® XS  
Plaques PROMATECT® L500  
Revêtement projeté PROMASPRAY® P300  
Peintures intumescentes PROMAPAINTE®



### CONDUITS DE DÉSENFUMAGE ET DE VENTILATIONS

Plaques PROMATECT® L500



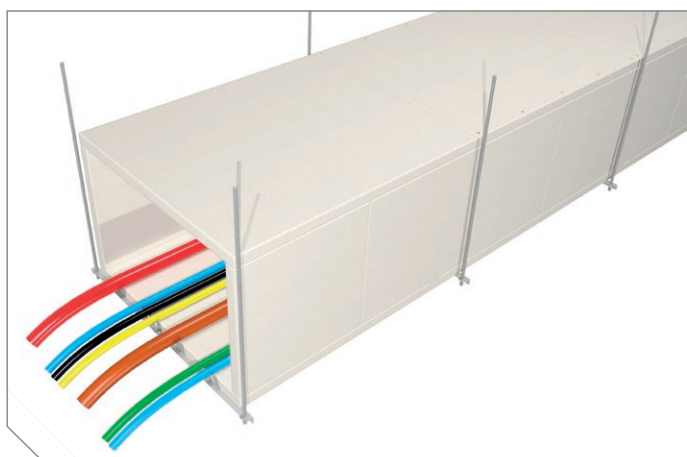
### PROTECTION DES ARMATURES COLLÉES EN CARBONE

Plaques PROMATECT® L500



### **PLAFONDS ET ÉCRANS HORIZONTAUX**

Plaques PROMATECT® L500  
Plaques MASTERIMPACT® RH



### **ENCOFFREMENTS CONTINUS RÉSISTANTS AU FEU**

Plaques PROMATECT® L500



### **CLOISONS ET DOUBLAGES**

Plaques PROMATECT® H  
Plaques MASTERIMPACT® RH



### **CLOISONS VITRÉES ET BLOCS-PORTES VITRÉS**

PROMAGLAS®  
Promat SYSTEMGLAS®

# Promat

EXIGEZ  
LE MEILLEUR  
DE LA  
**PROTECTION  
FEU**



**ETEX FRANCE  
BUILDING PERFORMANCE**

500, rue Marcel Demonque  
Agroparc - CS70088  
84915 Avignon Cedex 9

**promat.fr**



☎ 04 32 44 47 70

✉ [technique@promat.fr](mailto:technique@promat.fr)

P1034 - 09/2020 - Document non contractuel - Reproduction interdite - ETEX FRANCE BP au capital de 159 750 304 €  
RCS Avignon 562 620 773 - N° TVA intracommunautaire : FR 57 562 620 773

**etex** inspiring ways  
of living