

## Liste des pièces de rechange

(1.272-900.0) HDS 5/12 C \*EU

## Table des matières

HDS 5/12 C *EU (1.272-900.0)	4
Liste de pièce de rechange HDS 5/12-C (5.974-079.0)	5
10 Boitier	6
21 Boitier partie superieure	7
22 Boitier partie inferieure	9
1 Couvercle combustible complet (4.064-021.0)	11
3 Couvercle complet seulement pour remplac (4.064-029.0)	13
20 Kit pompe	15
21 Culasse de cylindre	16
7 Lot de pièces de rechange chimie (2.883-862.0)	19
10 Bouchon de fermeture seulement pour remp (4.132-007.0)	21
11 Soupape (3 Stück) (2.884-916.0)	23
24 Lot de pièces de rechange piston pilote (2.884-165.0)	25
35 Boulon de soupape complet (4.584-022.0)	26
37 Insert de buse (4.769-032.0)	28
100 Set de pompes (2.884-035.0)	30
1 Soupape (3 Stück) (2.884-916.0)	31
22 Piston	33
23 Interrupteur	35
30 Moteur	37
40 Ventilateur	39
5 Boitier ventilateur complet (4.605-139.0)	41
50 Pompe à carburant et filtre	43
6 Filtre complet combustible (4.730-163.0)	45
60 Armoire de commande électrique	47
70 Chauffe-eau rapide	49
71 Couvercle de bruleur	50
7 Couvercle réservoir de pression seulemen (4.654-296.0)	52
11 Kit transformation electr. d'amorcage (2.638-974.0)	54
72 Enveloppe et serpentín rechauffeur	56
2 Enveloppe complet (4.652-150.0)	58
12 Fond réservoir de pression (4.655-044.0)	60
80 Sonde de niveau	62
90 Bloc de sécurité	64
100 Accessoires	66
41 EASY!Force Advanced (4.118-005.0)	68
1 Poignee pistolet TR EH 155	69
9000 Kit de pièces de rechange levier (2.885-483.0)	71

## Table des matières

---

42 Conduite tuyau TR pivotant DN6 25MPa 10m (6.110-035.0)	73
1 Conduite tuyau TR pivotant DN6 25MPa 10m	74
43 Lance d'incendie TR 840 mm (4.112-006.0)	76
1 Lance d'incendie TR 840 mm	77
44 Gicleur triple TR 034 (4.117-029.0)	79
1 Gicleur triple TR 034	80
110 Tableau de bord	82
120 Kit pièces de construction annexe	84
1 Kit raccordement d'eau 1 " (2.640-492.0)	86

HDS 5/12 C \*EU (1.272-900.0)

---

<b>POS</b>	<b>N° d'art.</b>	<b>Description</b>	<b>Nombre</b>	<b>Unité</b>
0	5.974-079.0	Liste de pièce de rechange HDS 5/12-C	1.000	ST

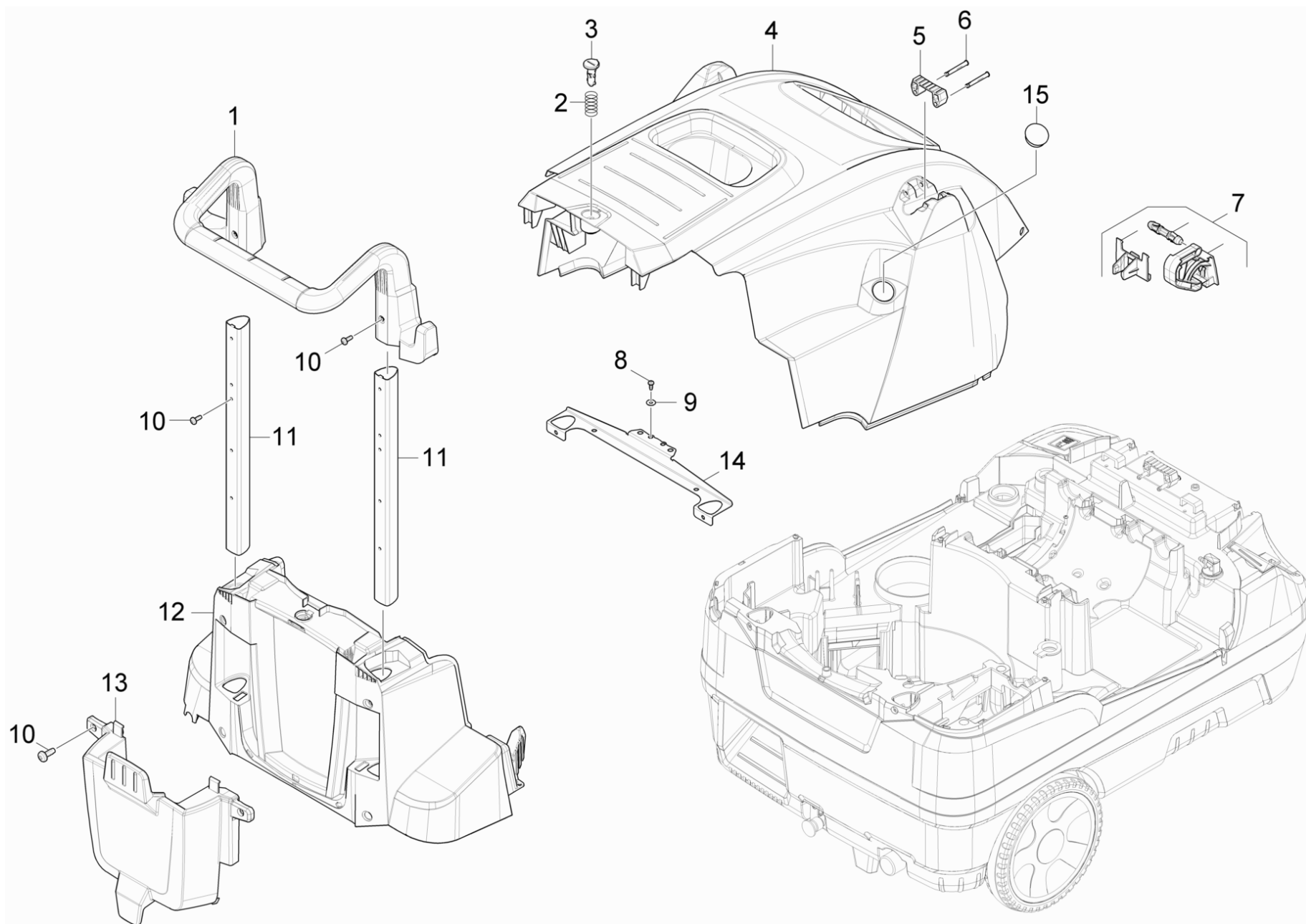
Liste de pièce de rechange HDS 5/12-C (5.974-079.0)

<b>POS</b>	<b>Description</b>	<b>Nombre</b>	<b>Unité</b>
10	Boitier	1.000	ST
20	Kit pompe	1.000	ST
30	Moteur	1.000	ST
40	Ventilateur	1.000	ST
50	Pompe à carburant et filtre	1.000	ST
60	Armoire de commande électrique	1.000	ST
70	Chauffe-eau rapide	1.000	ST
80	Sonde de niveau	1.000	ST
90	Bloc de sécurité	1.000	ST
100	Accessoires	1.000	ST
110	Tableau de bord	1.000	ST
120	Kit pièces de construction annexe	1.000	ST

## 10 Boitier

---

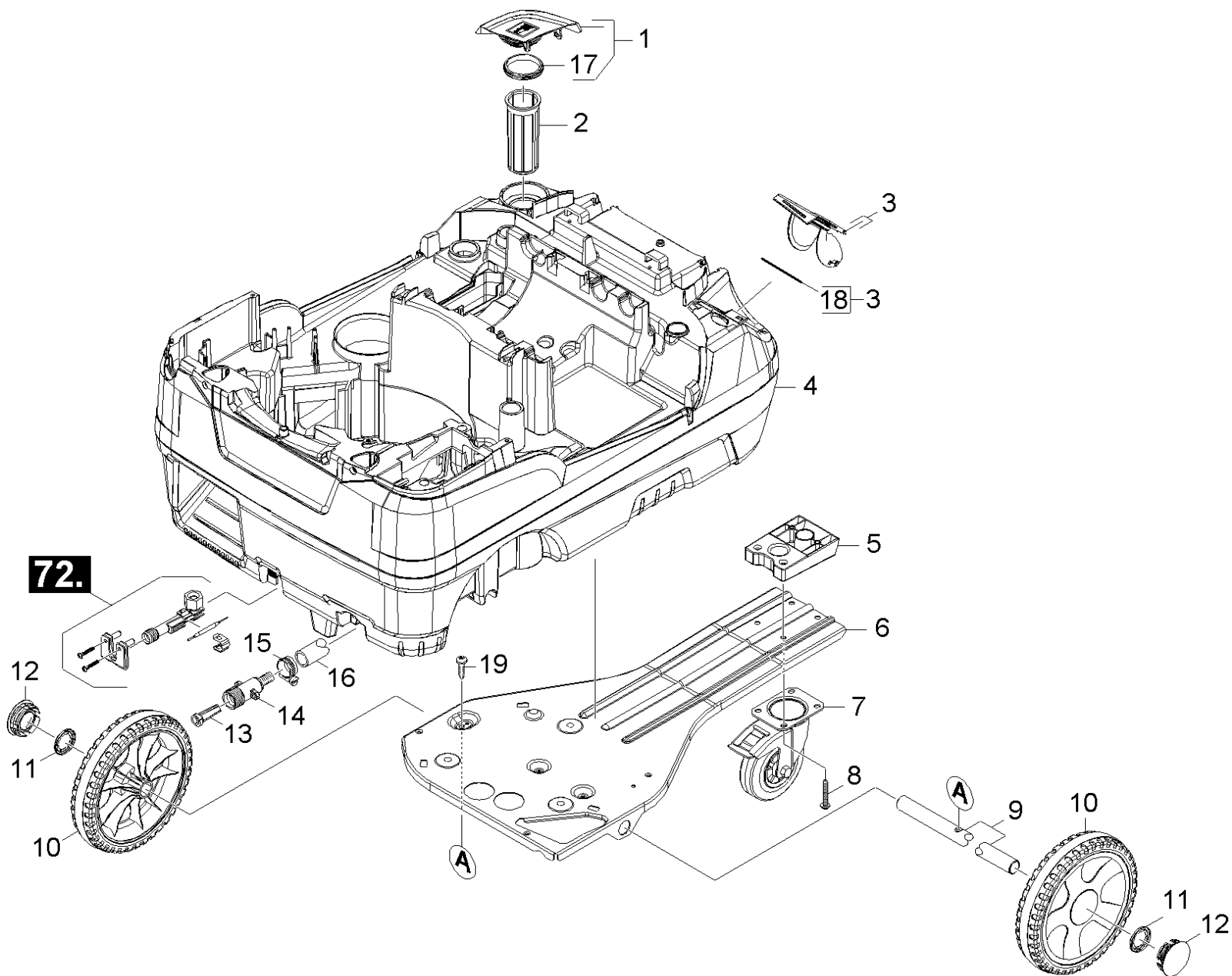
<b>POS</b>	<b>Description</b>	<b>Nombre</b>	<b>Unité</b>
21	Boitier partie superieure	1.000	ST
22	Boitier partie inferieure	1.000	ST



## 21 Boitier partie superieure

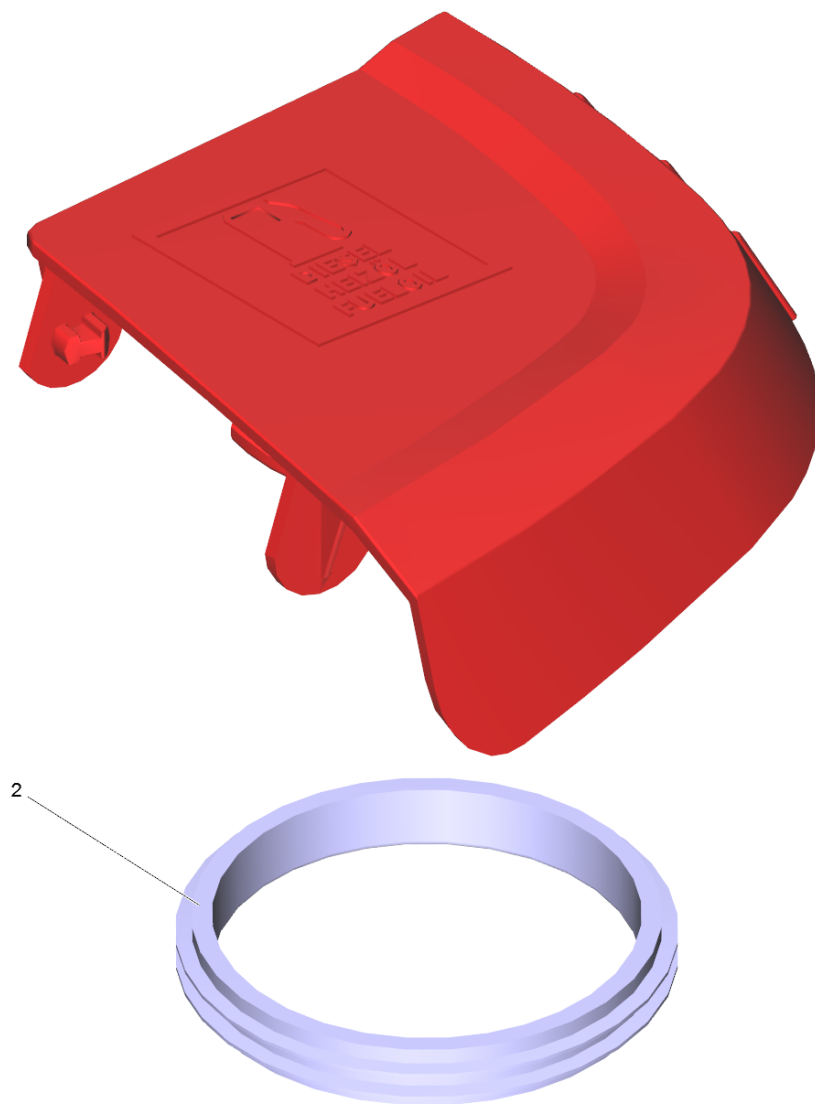
POS	N° d'art.	Description	Nombre	Unité	Texte de la note de bas de page
1	5.321-996.0	Poignée coulissante	1.000	ST	
2	5.332-236.0	Ressort cylindrique	1.000	ST	
3	5.317-765.0	Boulon fermoir capot	1.000	ST	
4	5.069-386.0	Capot d'appareil Grau HDS-C Neu	1.000	ST	
5	5.424-162.0	Fixation lance d'incendie	1.000	ST	
6	5.314-143.0	Cheville fixation lance d'incendie	2.000	ST	
7	2.885-272.0	Kit de pièces de rechange charniere capo	1.000	ST	JEU AVEC 2 PIECES
8	7.303-038.0	Vis M5x12 -St-P2R (In6Rd)	2.000	ST	
9	7.312-278.0	Rondelle 5-200HV-A2E ISO7093-1	2.000	ST	
10	7.303-047.0	Vis M6x16 -St-R3R (In6Rd)	6.000	ST	
11	5.107-295.0	Tige poignee	2.000	ST	
12	5.050-999.0	Preforme paroi arrière	1.000	ST	
13	5.033-725.0	Housse à outils	1.000	ST	
14	5.762-420.0	Fixation tole	1.000	ST	
15	6.368-324.0	Bouchon de fermeture	1.000	ST	
	<b>Texte du poste1:</b> 1.272-214.0				





## 22 Boitier partie inferieure

POS	N° d'art.	Description	Nombre	Unité	Texte de la note de bas de page
1	4.064-021.0	Couvercle combustible complet	1.000	ST	
2	5.731-039.0	CREPINE	1.000	ST	
3	4.064-029.0	Couvercle complet seulement pour remplac	1.000	ST	
4	4.051-201.0	Cadre complet seulement pour remplacemen	1.000	ST	
5	5.424-159.0	Fixation roue pivotante	1.000	ST	
6	5.051-199.0	Plaque de base	1.000	ST	
7	6.435-826.0	Roue pivotante D 125	1.000	ST	
8	7.303-275.0	Vis 8x50 -10.9-A3E (In6Rd)	4.000	ST	
9	5.105-651.0	Essieu	1.000	ST	
10	4.515-343.0	Roue complet	2.000	ST	
11	6.343-162.0	Disque de sécurité -25	2.000	ST	
12	2.889-086.0	Kit enjoliveur	2.000	ST	
13	6.414-141.0	Filtre	1.000	ST	
14	5.427-432.0	Ferrure nodale	1.000	ST	
15	7.373-022.0	Collier de serrage A-16-27x9 -W2-2 DIN3	1.000	ST	
16	6.388-719.0	Tuyau flexible DN17	1.000	M	COMMANDE COMME MARCHANDISE AU METRE
17	5.363-300.0	Bague d'etancheite	1.000	ST	
18	6.363-564.0	Baque d'etancheite 65x4 NBR	1.000	ST	
19	7.303-067.0	Vis M8x16-ST-R3R (IN6RD)	1.000	ST	

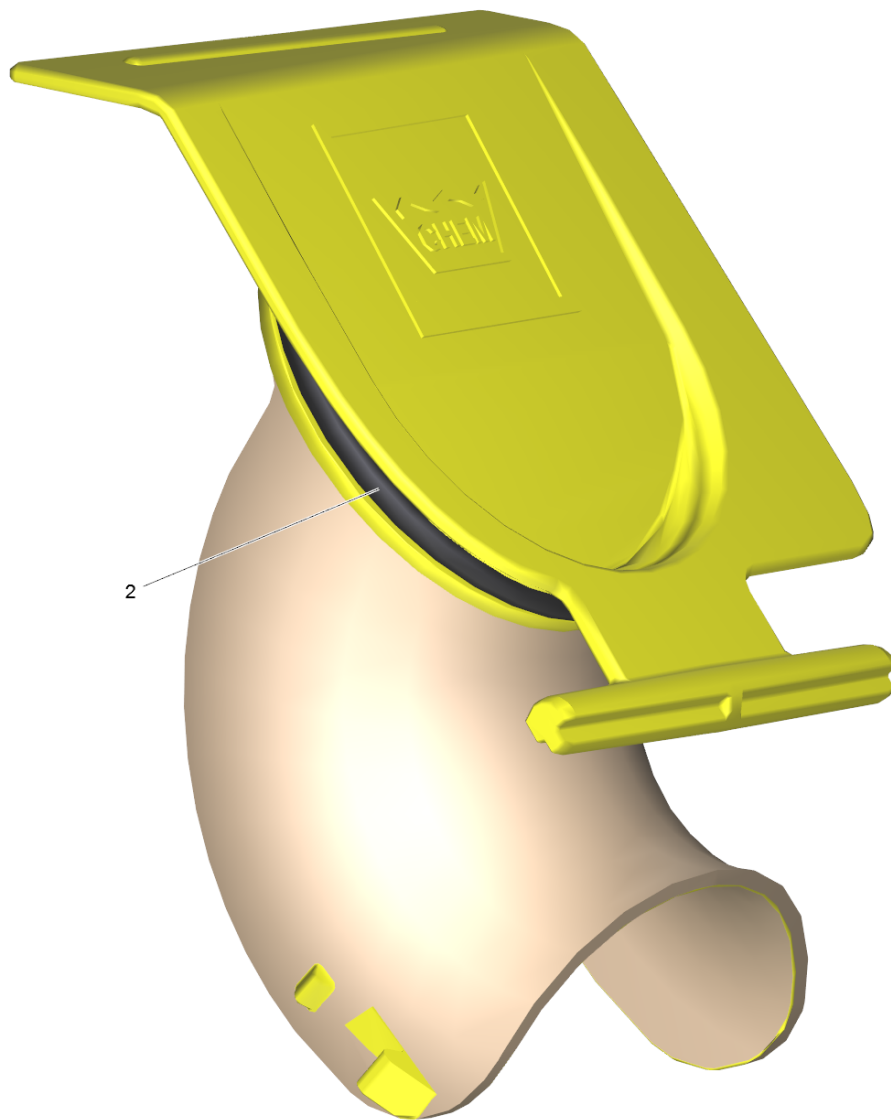


1 Couvercle combustible complet (4.064-021.0)

---

POS	N° d'art.	Description	Nombre	Unité
2	5.363-300.0	Bague d'etancheite	1.000	ST

---



3 Couvercle complet seulement pour remplac (4.064-029.0)

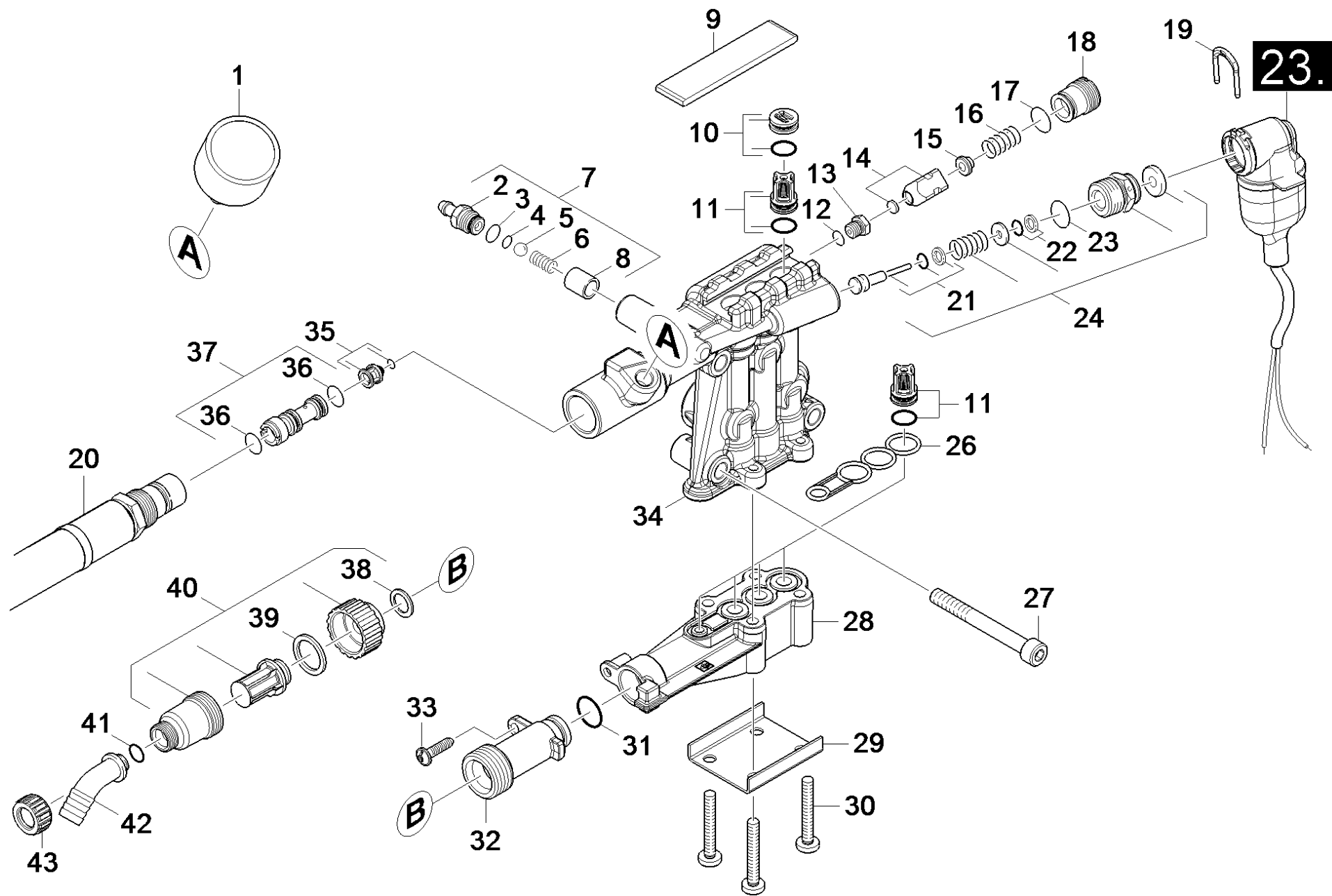
---

<b>POS</b>	<b>N° d'art.</b>	<b>Description</b>	<b>Nombre</b>	<b>Unité</b>
2	6.363-564.0	Baque d'etancheite 65x4 NBR	1.000	ST

## 20 Kit pompe

---

<b>POS</b>	<b>Description</b>	<b>Nombre</b>	<b>Unité</b>
21	Culasse de cylindre	1.000	ST
22	Piston	1.000	ST
23	Interrupteur	1.000	ST





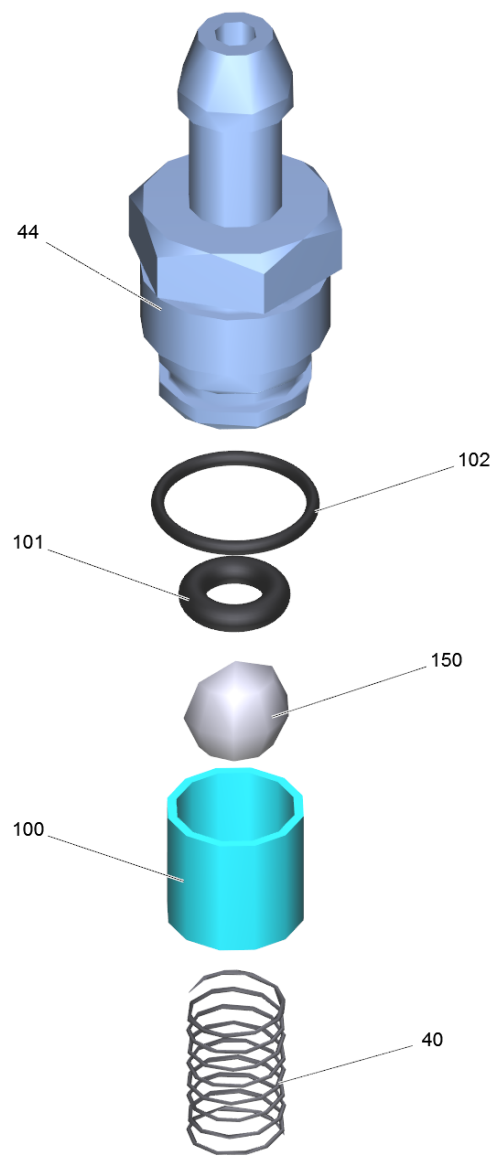
## 21 Culasse de cylindre

POS	N° d'art.	Description	Nombre	Unité	Texte de la note de bas de page
1	4.422-991.0	Manometre complet seulement pour remplac	1.000	ST	
	<b>Texte du poste1:</b> 1.272-210.0 /-211.0				
2	5.443-448.0	Nipple chimie	1.000	ST	
3	6.362-451.0	Baque d'etancheite 8,0 x 1,0	1.000	ST	
4	6.363-597.0	Baque d'etancheite 5,28 x 1,78	1.000	ST	
5	7.401-908.0	Boule 7 G300 -1.4301 DIN 5401	1.000	ST	
6	5.332-258.0	Ressort cylindrique	1.000	ST	
7	2.883-862.0	Lot de pièces de rechange chimie	1.000	ST	
8	5.110-714.0	Douille	1.000	ST	
9	5.003-062.0	Plaque	1.000	ST	
10	4.132-007.0	Bouchon de fermeture seulement pour remp	3.000	ST	
11	2.884-916.0	Soupape (3 Stück)	2.000	ST	ENSEMBLE SE COMPOSE DE 3X SOUPAPE
12	6.362-703.0	Baque d'etancheite 6,0x1,5-NBR 70	1.000	ST	
13	5.581-231.0	Siege de soupape	1.000	ST	
14	4.582-019.0	Tete de soupape complet	1.000	ST	
15	5.584-060.0	Boulon de soupape	1.000	ST	
16	5.332-414.0	Ressort cylindrique	1.000	ST	
17	6.362-169.0	Baque d'etancheite 12,0 X 2,0	1.000	ST	
18	5.583-096.0	Vis de soupape	1.000	ST	
19	5.034-494.0	AGRAFFE DE VERROUILLAGE	1.000	ST	
20	4.440-895.0	Tuyau flexible SDS	1.000	ST	
21	4.553-204.0	Piston complet seulement pour remplaceme	1.000	ST	
22	6.363-074.0	Baque d'etancheite complet	1.000	ST	
23	6.362-528.0	Baque d'etancheite 9,5 X 2,0	1.000	ST	
24	2.884-165.0	Lot de pièces de rechange piston pilote	1.000	ST	
26	5.365-284.0	Etoupe profilée	1.000	ST	
27	7.306-106.0	Vis a tete cylindrique M8x70 -8.8-A2E I	4.000	ST	
28	5.064-230.0	Couvercle d'aspiration	1.000	ST	
29	5.005-314.0	Tole couvercle d'aspiration	1.000	ST	
30	7.306-129.0	Vis M6x40 -8.8-R3R (In6Rd)	4.000	ST	
31	6.362-481.0	Baque d'etancheite 14,0 x 2,0 NBR 80	1.000	ST	
32	5.402-727.0	Tubulure d'aspiration	1.000	ST	
33	7.303-108.0	Vis 5x20 -10.9-R2R (In6Rd)	1.000	ST	

## 21 Culasse de cylindre

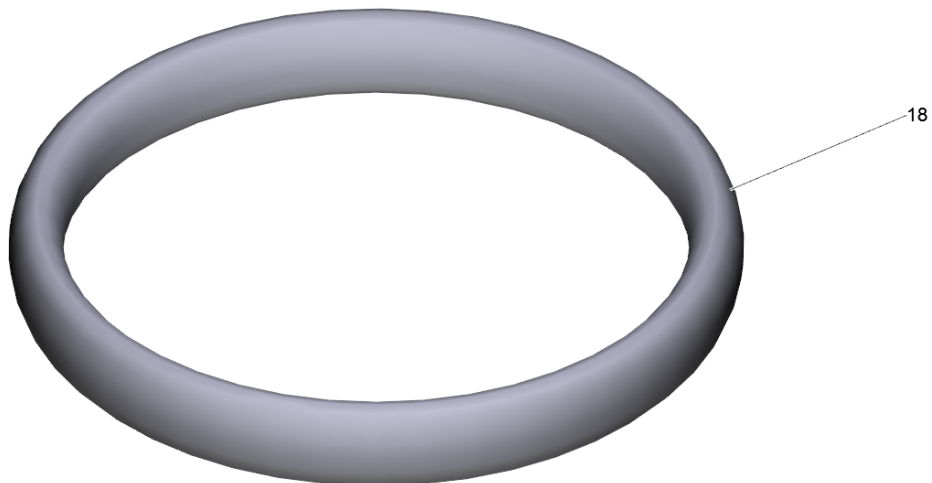
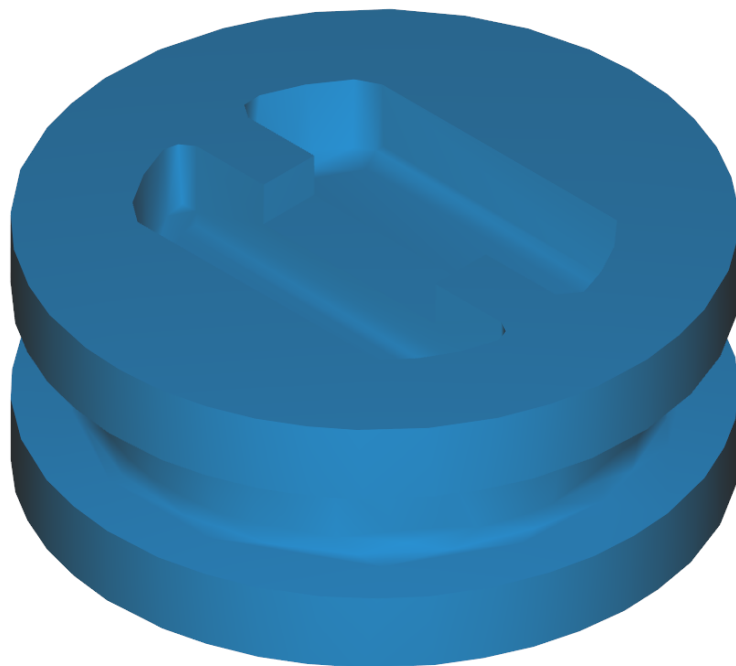
---

POS	N° d'art.	Description	Nombre	Unité	Texte de la note de bas de page
34	4.550-999.0	Culasse de cylindre complet seulement po	1.000	ST	
35	4.584-022.0	Boulon de soupape complet	1.000	ST	
36	6.362-384.0	Baque d'etancheite 9x1,5 - NBR 70	2.000	ST	
37	4.769-032.0	Insert de buse	1.000	ST	
38	5.363-545.0	Joint	1.000	ST	
39	5.363-336.0	Joint	1.000	ST	
40	4.730-141.0	Filtre complet	1.000	ST	
41	6.362-078.0	Baque d'etancheite 13,3x2,4	1.000	ST	
42	5.443-285.0	Raccord de flexible	1.000	ST	
43	5.310-167.0	Écrou G 3/4"	1.000	ST	
100	2.884-035.0	Set de pompes	1.000	ST	



7 Lot de pièces de rechange chimie (2.883-862.0)

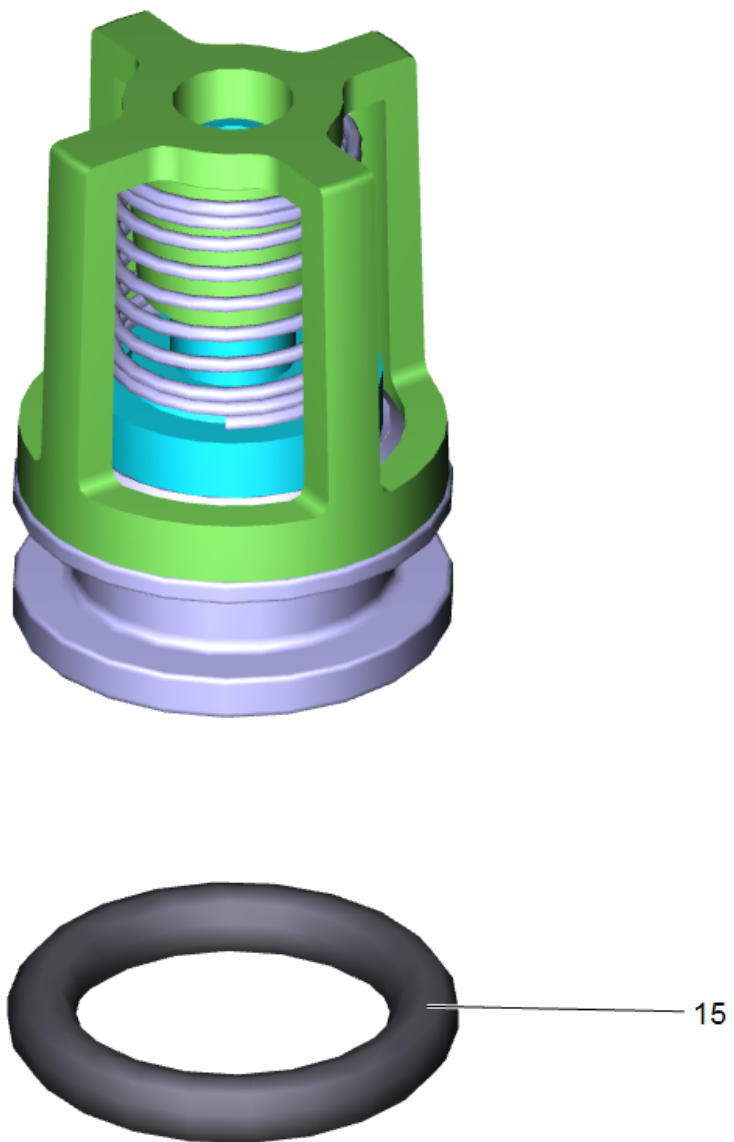
POS	N° d'art.	Description	Nombre	Unité
40	5.332-258.0	Ressort cylindrique	1.000	ST
44	5.443-448.0	Nipple chimie	1.000	ST
100	5.110-714.0	Douille	1.000	ST
101	6.363-597.0	Baque d'etancheite 5,28 x 1,78	1.000	ST
102	6.362-451.0	Baque d'etancheite 8,0 x 1,0	1.000	ST
110	6.376-036.0	Étiquette pièces de rechange neutre 65x5	1.000	ZST
130	6.590-355.0	Sachet PE 130x140 mm neutral	1.000	ST
150	7.401-908.0	Boule 7 G300 -1.4301 DIN 5401	1.000	ST



10 Bouchon de fermeture seulement pour remp (4.132-007.0)

---

<b>POS</b>	<b>N° d'art.</b>	<b>Description</b>	<b>Nombre</b>	<b>Unité</b>
18	6.362-458.0	Baque d'etancheite 11,0x2,0-NBR 70	1.000	ST



11 Soupape (3 Stück) (2.884-916.0)

---

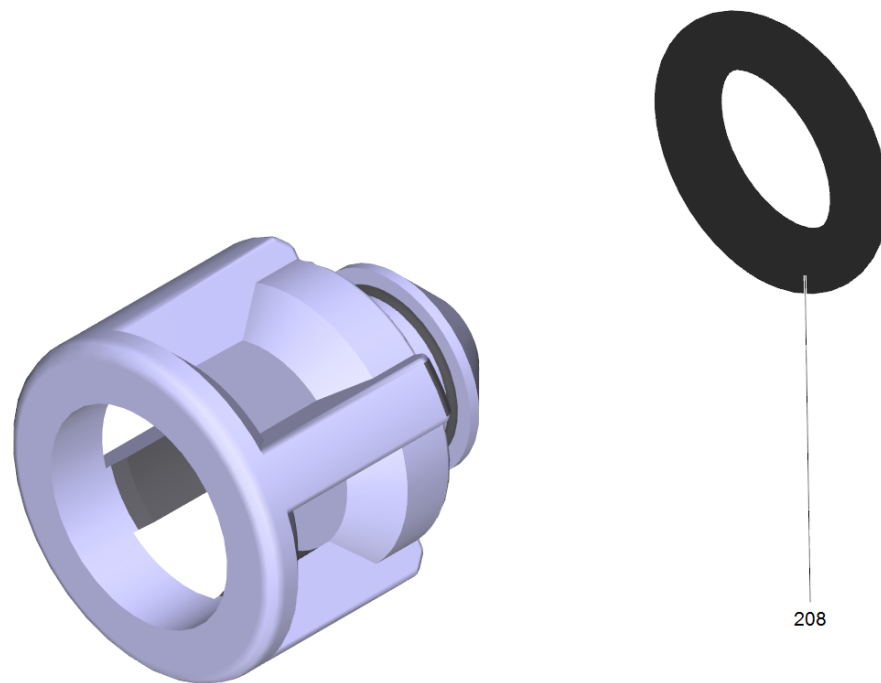
<b>POS</b>	<b>N° d'art.</b>	<b>Description</b>	<b>Nombre</b>	<b>Unité</b>
15	6.362-077.0	Baque d'etancheite 10 x 2,2 NBR 70	1.000	ST



## 24 Lot de pièces de rechange piston pilote (2.884-165.0)

---

<b>POS</b>	<b>N° d'art.</b>	<b>Description</b>	<b>Nombre</b>	<b>Unité</b>
10	4.553-204.0	Piston complet seulement pour remplaceme	1.000	ST
20	5.115-869.0	Rondelle	1.000	ST
30	5.332-157.0	Ressort cylindrique	1.000	ST
40	5.367-030.0	Membrane	1.000	ST
50	5.411-155.0	Vis de fermeture	1.000	ST
60	6.362-528.0	Baque d'etancheite 9,5 X 2,0	1.000	ST
70	6.363-074.0	Baque d'etancheite complet	1.000	ST

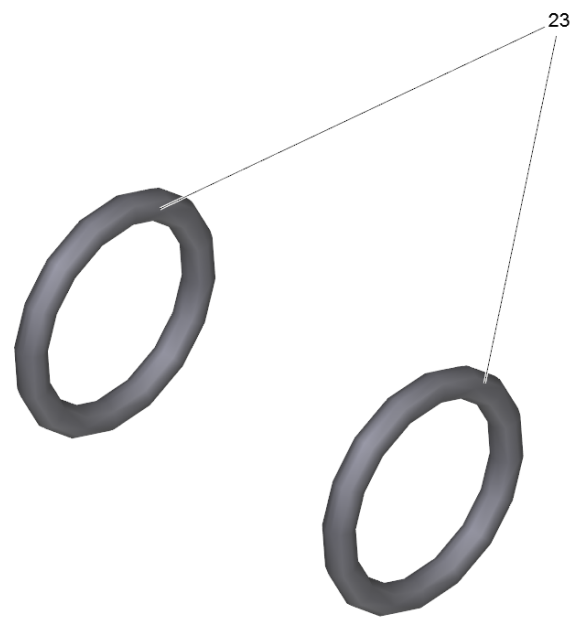
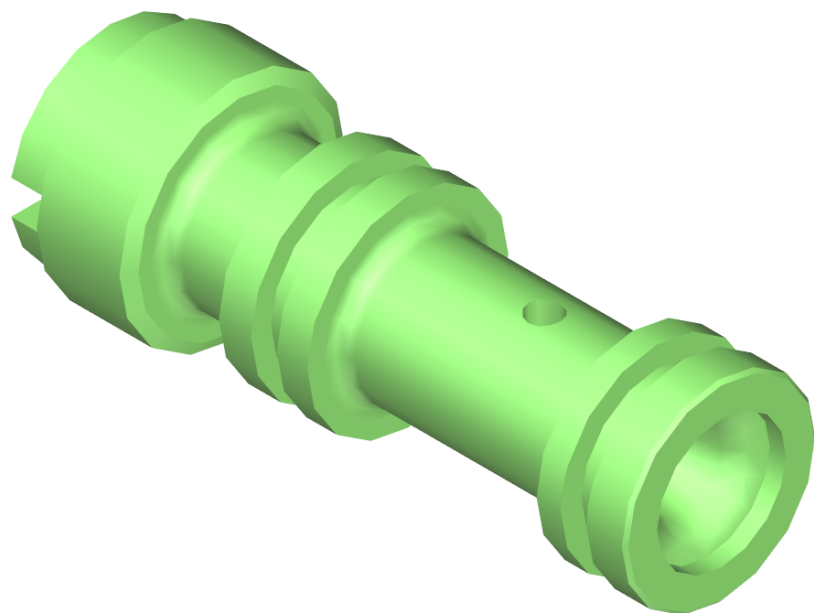


208

35 Boulon de soupape complet (4.584-022.0)

---

<b>POS</b>	<b>N° d'art.</b>	<b>Description</b>	<b>Nombre</b>	<b>Unité</b>
208	6.363-613.0	Baque d'etancheite 4 x 2 -NBR90	1.000	ST



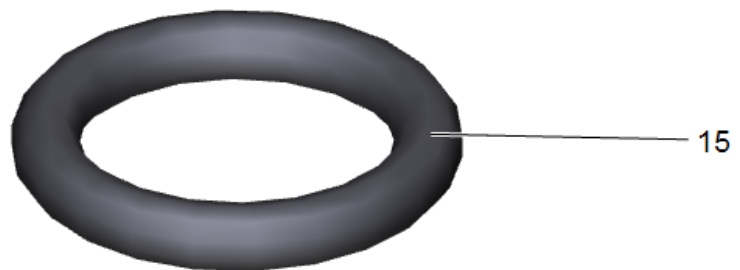
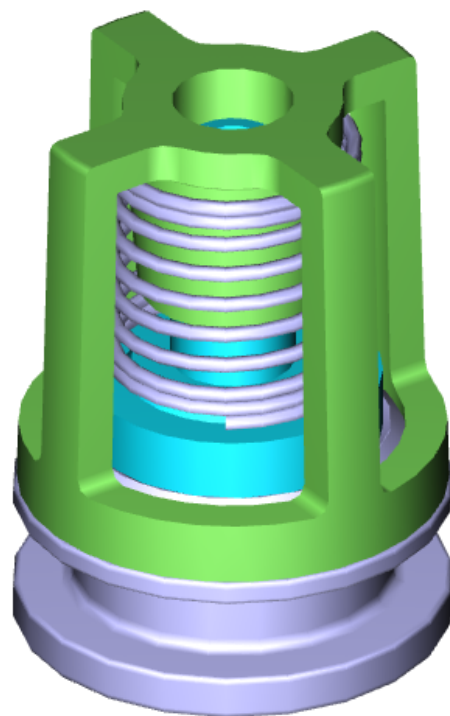
37 Insert de buse (4.769-032.0)

---

<b>POS</b>	<b>N° d'art.</b>	<b>Description</b>	<b>Nombre</b>	<b>Unité</b>
23	6.362-384.0	Baque d'etancheite 9x1,5 - NBR 70	2.000	ST
145		Graisse	0.010	G

100 Set de pompes (2.884-035.0)

POS	N° d'art.	Description	Nombre	Unité
1	2.884-916.0	Soupape (3 Stück)	2.000	ST
2	5.034-494.0	AGRAFFE DE VERROUILLAGE	1.000	ST
3	5.115-721.0	Rondelle	3.000	ST
4	5.115-869.0	Rondelle	1.000	ST
5	5.116-093.0	Rondelle	3.000	ST
6	5.365-284.0	Etoupe profilée	1.000	ST
7	6.362-376.0	Baque d'etancheite 24,0 X 1,5	3.000	ST
8	6.362-458.0	Baque d'etancheite 11,0x2,0-NBR 70	3.000	ST
9	6.365-477.0	Joint a levres 12x20x5,3/2,8	6.000	ST

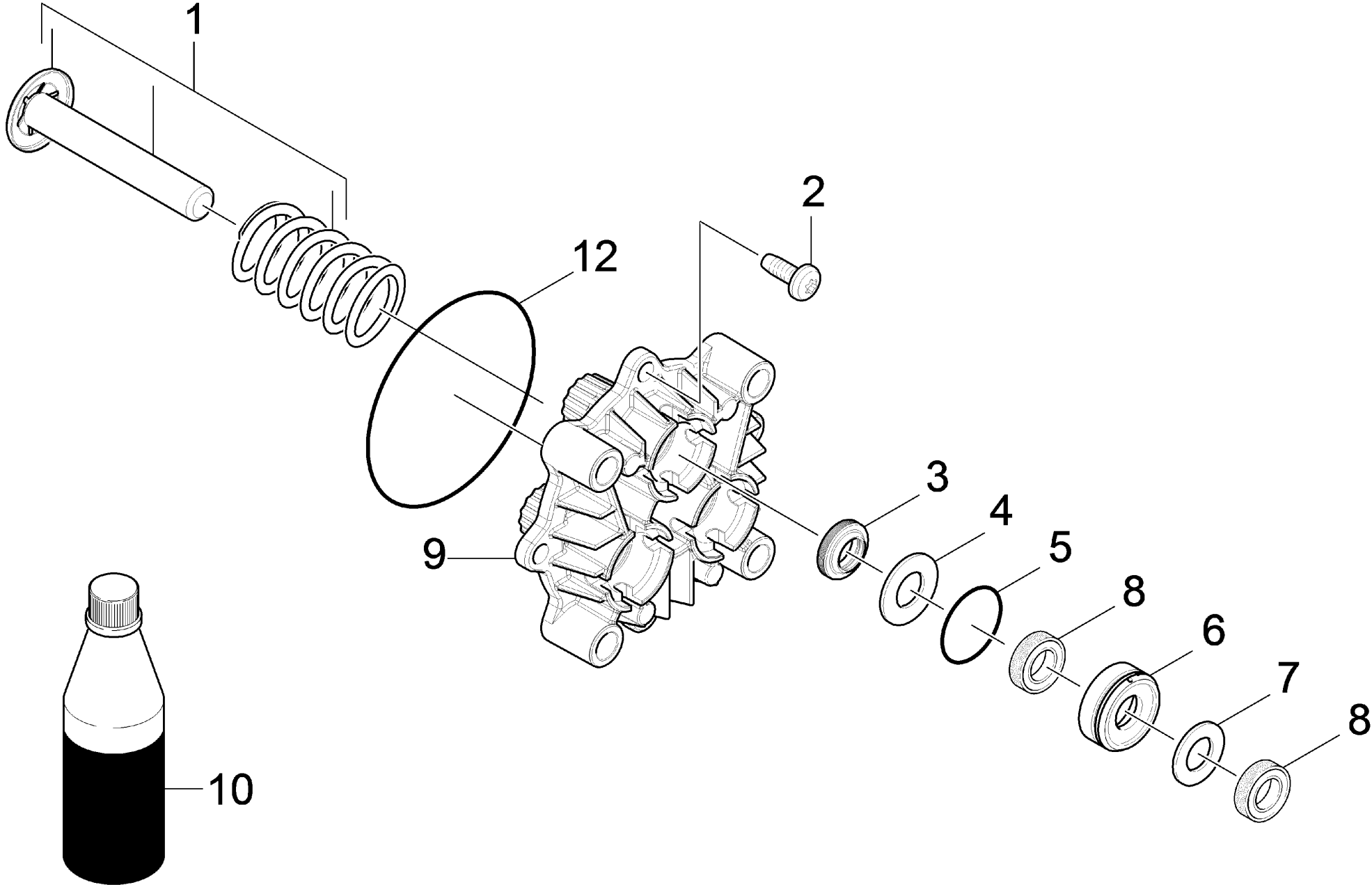


1 Soupape (3 Stück) (2.884-916.0)

---

<b>POS</b>	<b>N° d'art.</b>	<b>Description</b>	<b>Nombre</b>	<b>Unité</b>
15	6.362-077.0	Baque d'etancheite 10 x 2,2 NBR 70	1.000	ST

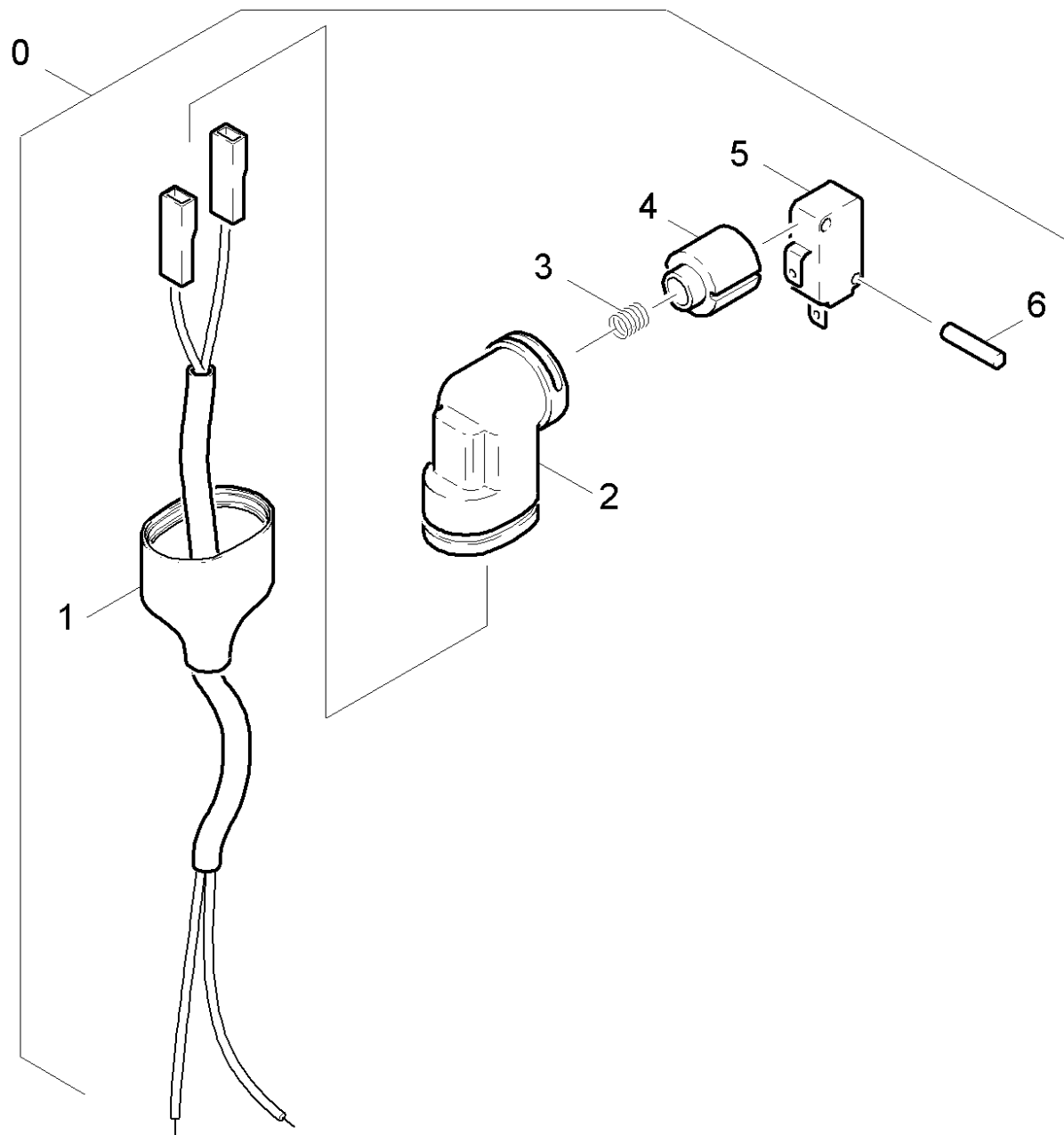




## 22 Piston

---

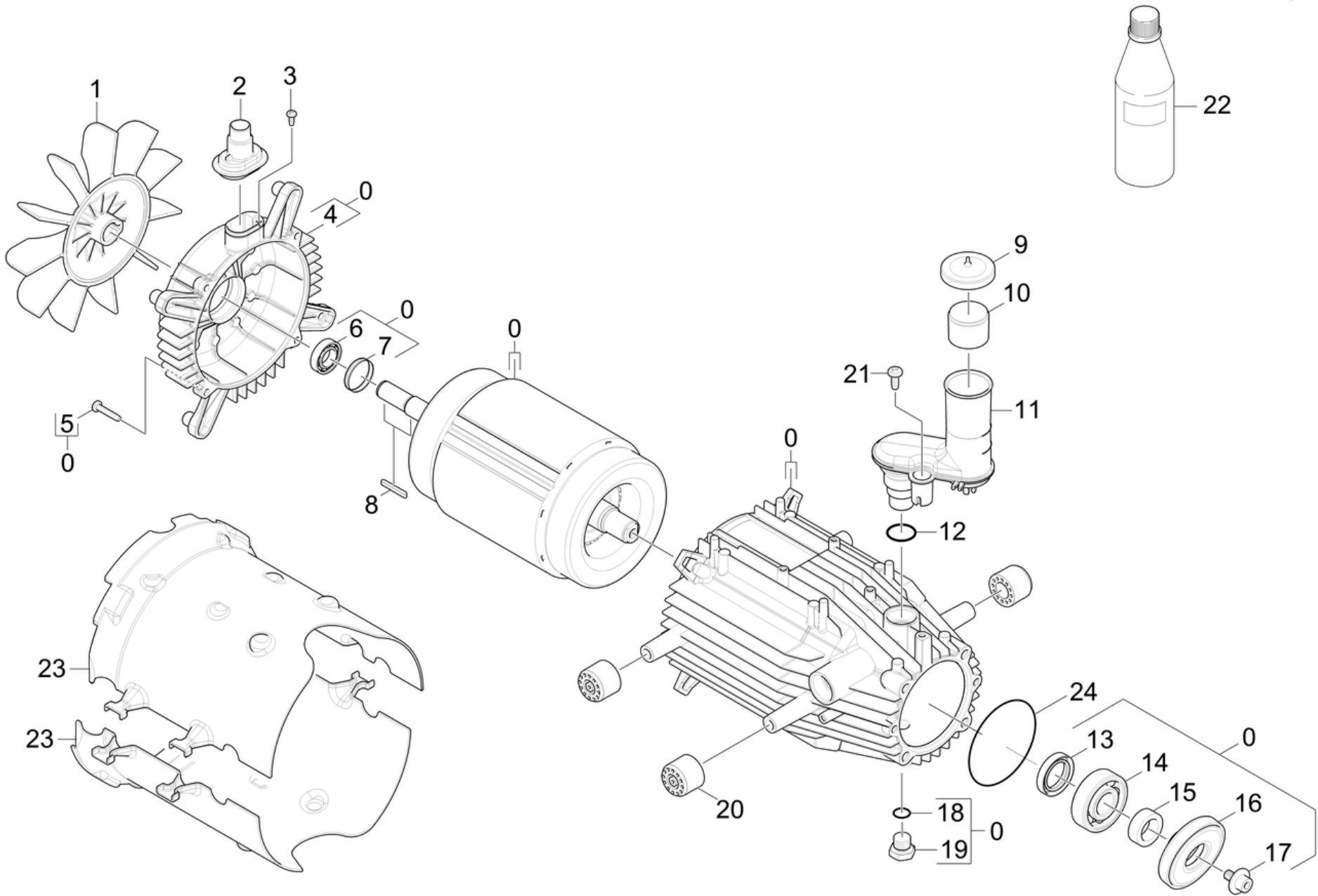
POS	N° d'art.	Description	Nombre	Unité
1	4.553-230.0	Piston complet	3.000	ST
2	7.303-047.0	Vis M6x16 -St-R3R (In6Rd)	2.000	ST
3	6.365-001.0	Joint a levres 12x20x4/6	3.000	ST
4	5.116-093.0	Rondelle	3.000	ST
5	6.362-376.0	Baque d'etancheite 24,0 X 1,5	3.000	ST
6	5.112-726.0	Douille	3.000	ST
7	5.115-721.0	Rondelle	3.000	ST
8	6.365-477.0	Joint a levres 12x20x5,3/2,8	6.000	ST
9	5.061-018.3	Commande à action rectiligne	1.000	ST
10	6.288-050.0	Huile de moteur 1L	1.000	ST
12	6.363-077.0	Baque d'etancheite 75x3	1.000	ST



## 23 Interrupteur

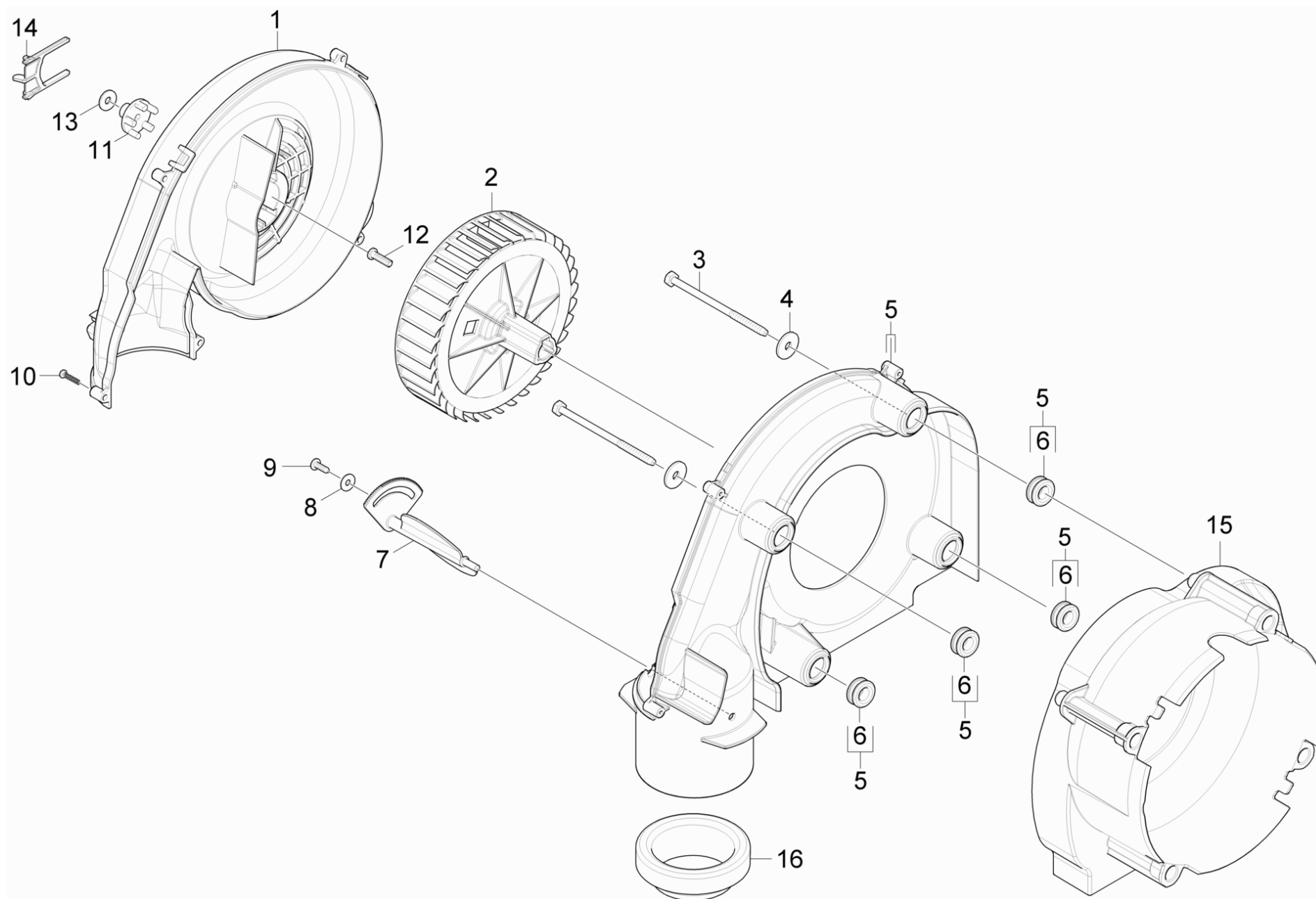
---

POS	N° d'art.	Description	Nombre	Unité
0	4.744-001.0	Interrupteur complet -nur fuer Ersatz-	1.000	ST
1	6.648-111.0	Câble de commande	1.000	ST
2	5.042-860.0	Support	1.000	ST
3	5.332-322.0	Ressort	1.000	ST
4	5.053-051.0	Console	1.000	ST
5	6.631-807.0	Microinterrupteur	1.000	ST
6	7.314-664.0	Goupille cylindrique cannelée 3,0x20-KU	1.000	ST



## 30 Moteur

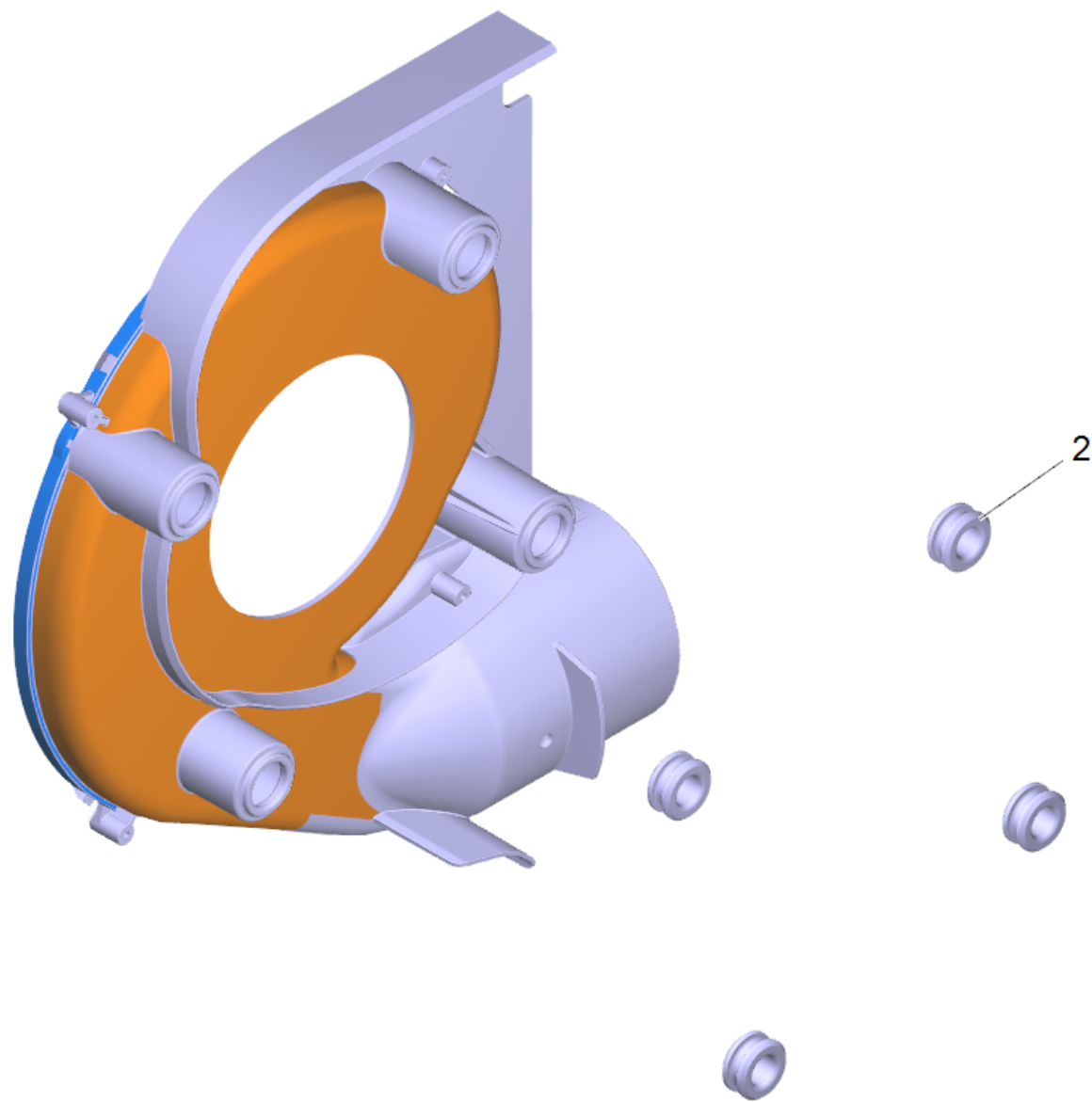
POS	N° d'art.	Description	Nombre	Unité
0	4.624-185.0	Moteur complet seulement pour remplaceme	1.000	ST
1	5.600-098.0	Roue de ventilateur	1.000	ST
2	5.365-336.0	Etoupe profilée	1.000	ST
3	7.303-031.0	Vis M4x10 -St-P2R (In6Rd)	1.000	ST
4	5.064-336.0	Couvercle de palier B	1.000	ST
5	7.303-042.0	Vis M5x25 -St-R2R (In6Rd)	4.000	ST
6	7.401-134.0	Roulement a bille 6203-2RS-WAELZLAGST DI	1.000	ST
7	6.343-028.0	Bague	1.000	ST
8	7.318-005.0	Ressort d'ajustage 5x5x28-C45R DIN 6885	2.000	ST
9	5.064-458.0	Couvercle huile	1.000	ST
10	5.132-107.0	Bouchon	1.000	ST
11	4.070-719.0	Réservoir huile complet	1.000	ST
12	6.362-161.0	Baque d'etancheite 19,3 X 2,4	1.000	ST
13	7.367-001.0	Bague-jointte de vague radiale A24x37x7	1.000	ST
14	7.401-155.0	Roulement a bille 6304-WAELZLAGERST DIN	1.000	ST
15	5.116-144.0	Rondelle	1.000	ST
16	6.401-289.0	Disque en nutation	1.000	ST
17	9.086-169.0	Vis avec rondelle M 8x16	1.000	ST
18	6.362-028.0	Baque d'etancheite 11x2,2 NBR 70	1.000	ST
19	5.411-100.0	Vis de fermeture	1.000	ST
20	5.767-005.0	Butoirs caoutchouc	4.000	ST
21	6.303-153.0	Vis M5x15-ST-R2R (IN6RD)	1.000	ST
22	6.288-219.0	Huile de moteur 1 L	1.000	ST
23	5.692-117.0	Alimentation (air) rallonge	2.000	ST
24	6.363-077.0	Baque d'etancheite 75x3	1.000	ST



## 40 Ventilateur

POS	N° d'art.	Description	Nombre	Unité
1	5.064-341.0	Couvercle ventilateur	1.000	ST
2	5.600-100.0	Roue du ventilateur	1.000	ST
3	6.303-517.0	Vis autotaraudeuse M6x100	4.000	ST
4	7.312-260.0	Rondelle 6 -100HV-A3E ISO 7094	4.000	ST
5	4.605-139.0	Boitier ventilateur complet	1.000	ST
6	5.379-019.0	Anneau en caoutchouc	4.000	ST
7	5.606-009.0	Volet d'aération	1.000	ST
8	7.312-278.0	Rondelle 5-200HV-A2E ISO7093-1	1.000	ST
9	7.303-107.0	Vis 5x16 -10.9-P2R (K-In6Rd)	1.000	ST
10	7.303-084.0	Vis 4x25 -10.9-R2R (K-In6Rd)	2.000	ST
11	5.471-097.0	Embrayage pompe à essence	1.000	ST
12	6.304-145.0	Vis M 6X20-R3R (IN6RD)	1.000	ST
13	7.312-276.0	Rondelle 6 -200HV-A2E ISO7093-1	1.000	ST
14	5.263-099.0	Bride de fixation	1.000	ST
15	5.692-099.0	Alimentation (air)	1.000	ST
16	5.178-040.0	Manchette alimentation (air)	1.000	ST

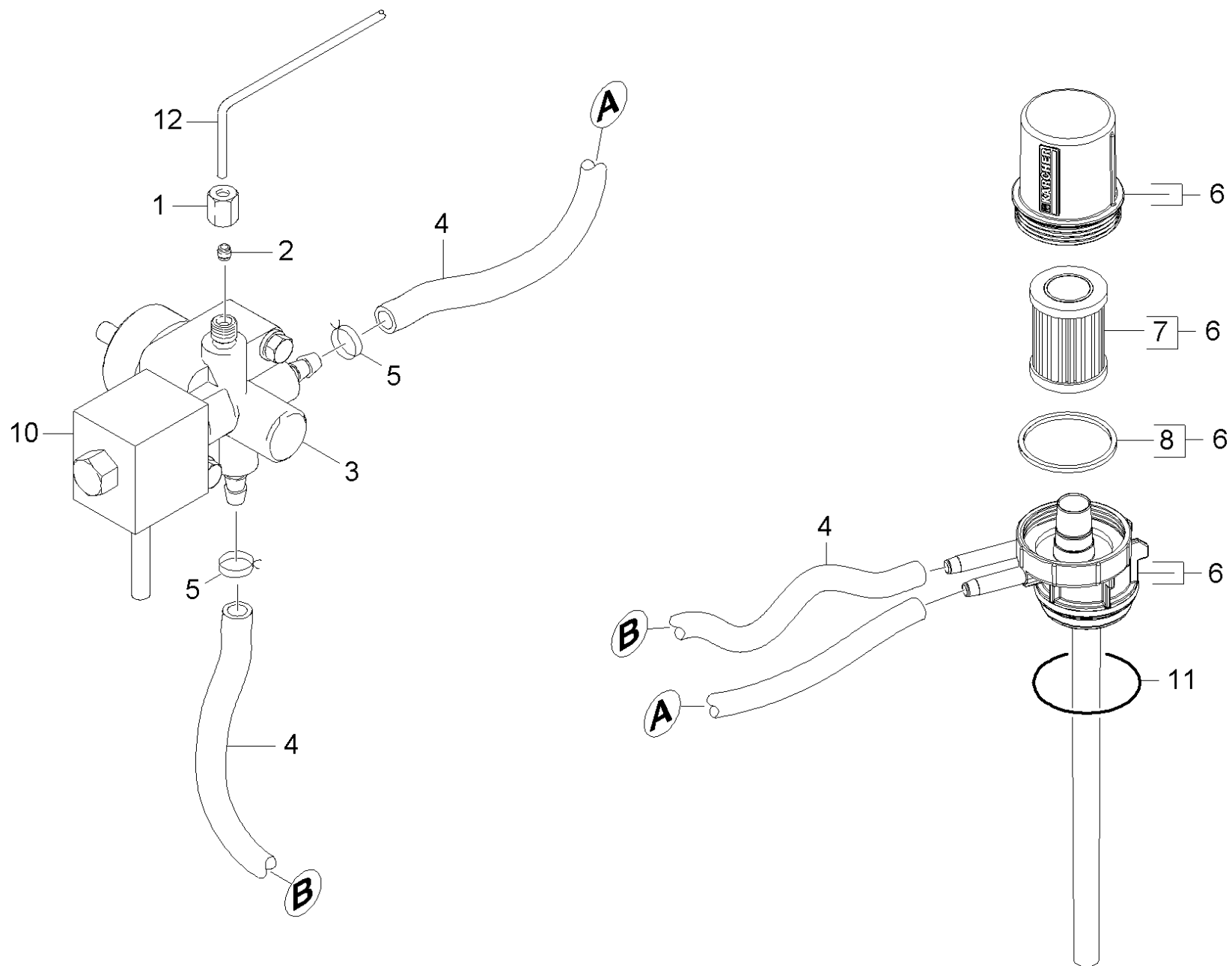




## 5 Boitier ventilateur complet (4.605-139.0)

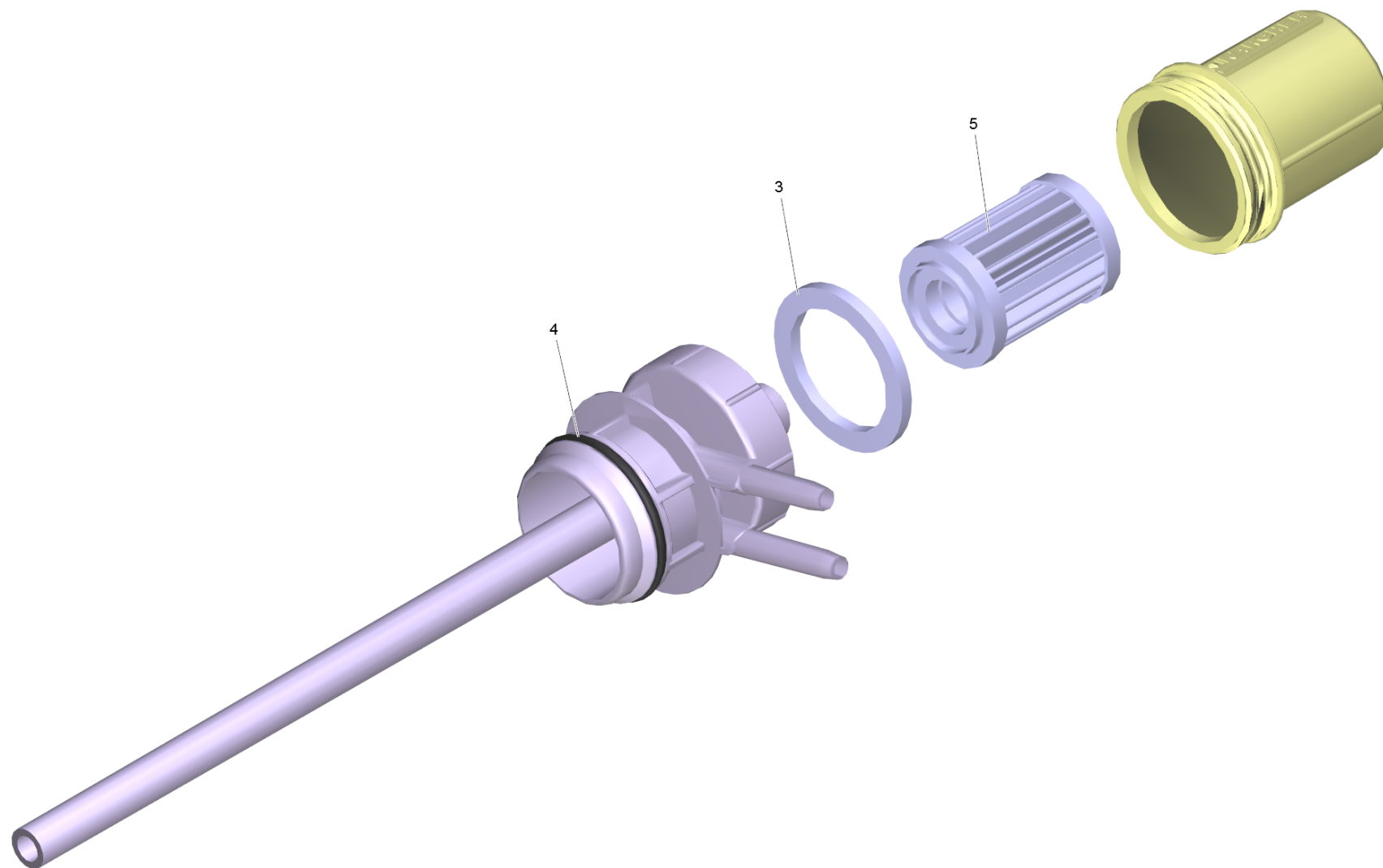
---

<b>POS</b>	<b>N° d'art.</b>	<b>Description</b>	<b>Nombre</b>	<b>Unité</b>
2	5.379-019.0	Anneau en caoutchouc	4.000	ST



## 50 Pompe à carburant et filtre

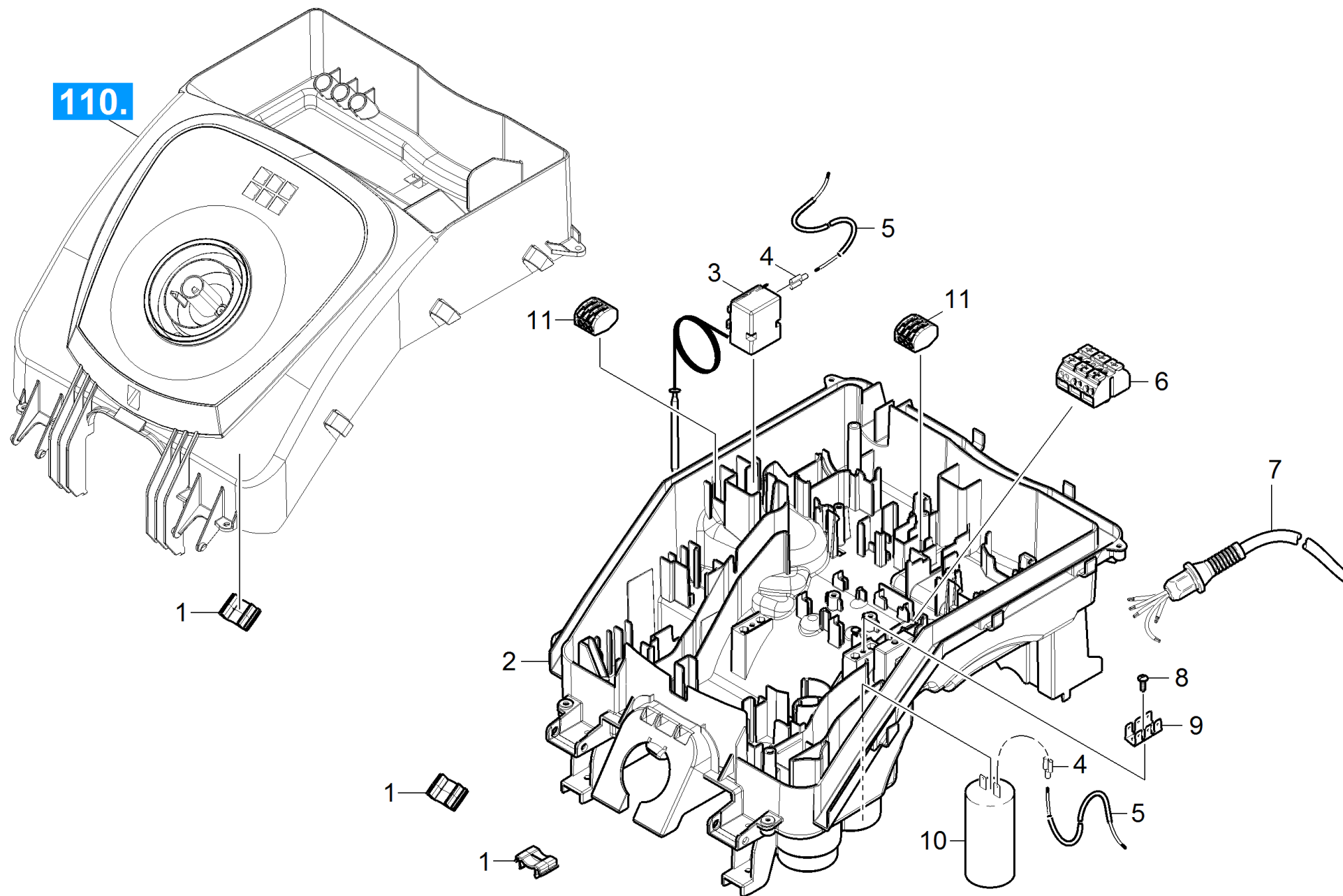
POS	N° d'art.	Description	Nombre	Unité	Texte de la note de bas de page
1	6.389-262.0	Ecrou raccord A 4-LL	1.000	ST	
2	6.389-263.0	Bague coupante d.4	1.000	ST	
3	6.473-566.0	Pompe à carburant seulement pour remplac	1.000	ST	
4	6.391-820.0	Tuyau flexible	1.000	M	COMMANDE COMME MARCHANDISE AU METRE
5	6.388-559.0	Collier de serrage	2.000	ST	
6	4.730-163.0	Filtre complet combustible	1.000	ST	
7	6.414-559.0	Filtre combustible	1.000	ST	
8	5.363-629.0	Joint	1.000	ST	
10	6.473-568.0	Electrovanne complet seulement pour remp	1.000	ST	
11	6.363-579.0	Baque d'etancheite 35 x 2,5	1.000	ST	
12	5.423-417.0	Tube de conduite combustible	1.000	ST	



## 6 Filtre complet combustible (4.730-163.0)

---

<b>POS</b>	<b>N° d'art.</b>	<b>Description</b>	<b>Nombre</b>	<b>Unité</b>
3	5.363-629.0	Joint	1.000	ST
4	6.363-579.0	Baque d'etancheite 35 x 2,5	1.000	ST
5	6.414-559.0	Filtre combustible	1.000	ST



## 60 Armoire de commande électrique

---

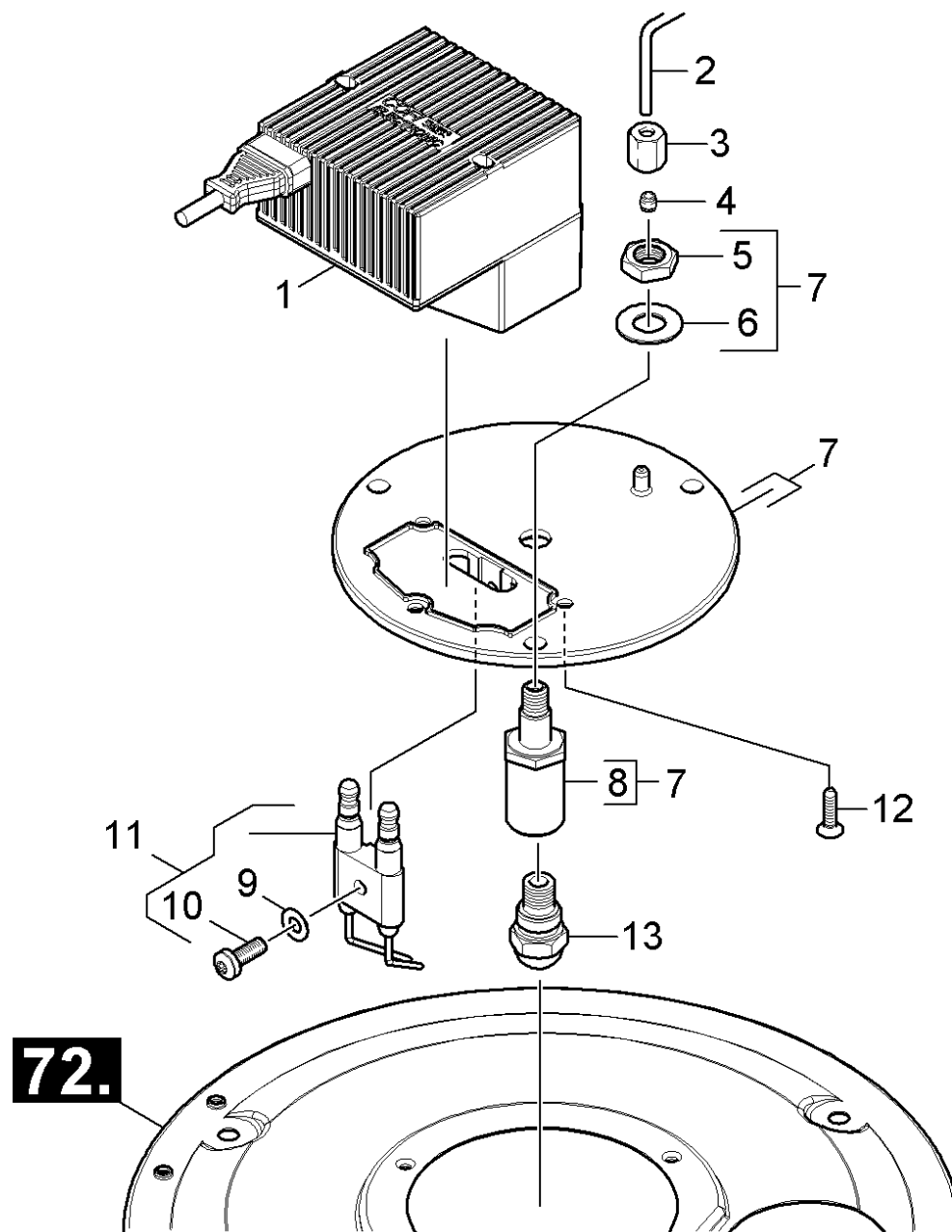
POS	N° d'art.	Description	Nombre	Unité
1	5.802-307.0	Support cable	3.000	ST
2	5.801-142.0	Plaque de montage	1.000	ST
3	4.686-029.0	Thermostat seulement pour remplacement	1.000	ST
4	6.641-222.0	Douille connector	4.000	ST
5	6.641-027.0	Cable 1x1,5mm <sup>2</sup> SW/BK	4.000	M
6	6.644-364.0	Borne de connexion 4 brins de 3 pôles	1.000	ST
7	4.649-061.0	Câble de raccordement complet seulement	1.000	ST
8	7.303-106.0	Vis 4x12 -10.9-R2R (IN6RD)	1.000	ST
9	6.641-270.0	Fiche plate	1.000	ST
10	6.661-132.0	Condensateur de service 35MF	1.000	ST
11	6.646-748.0	Borne pour cable 0,08-2,5mm <sup>2</sup>	4.000	ST



## 70 Chauffe-eau rapide

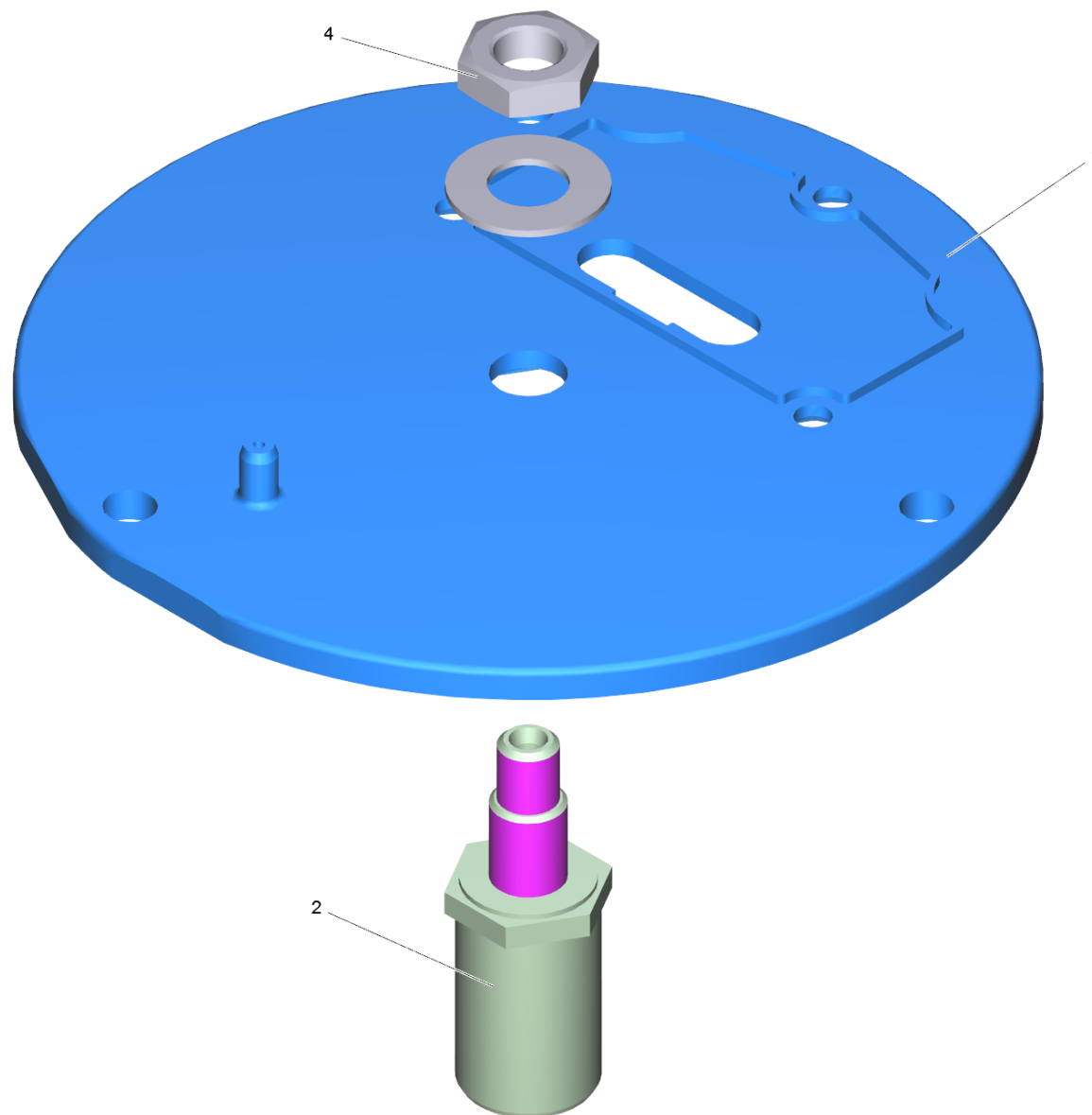
---

<b>POS</b>	<b>Description</b>	<b>Nombre</b>	<b>Unité</b>
71	Couvercle de bruleur	1.000	ST
72	Enveloppe et serpentín rechauffeur	1.000	ST



## 71 Couvercle de bruleur

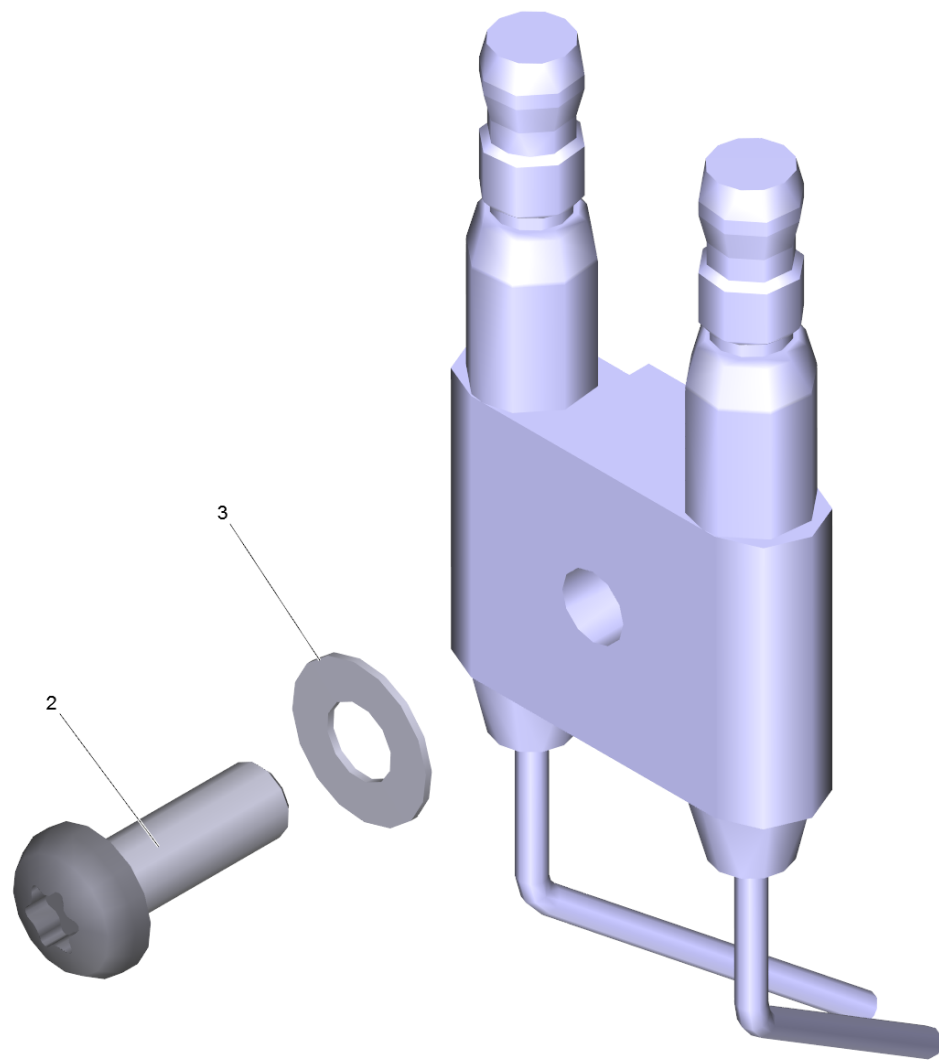
POS	N° d'art.	Description	Nombre	Unité
1	4.622-027.0	Transformateur seulement pour remplaceme	1.000	ST
2	5.423-417.0	Tube de conduite combustible	1.000	ST
3	6.389-262.0	Ecrou raccord A 4-LL	1.000	ST
4	6.389-263.0	Bague coupante d.4	1.000	ST
5	7.311-101.0	Écrou carré à 6 pans M10x1 -04-A2E ISO	1.000	ST
6	7.312-302.0	Rondelle élastique B10-FST-A2E DIN 137	1.000	ST
7	4.654-296.0	Couvercle réservoir de pression seulemen	1.000	ST
8	5.667-055.0	Porte-injecteur	1.000	ST
9	7.312-304.0	Rondelle élastique B 5-FST-A2E DIN 137	1.000	ST
10	7.306-217.0	Vis M5x14 -8.8-R2R (In6Rd)	1.000	ST
11	2.638-974.0	Kit transformation electr. d'amorçage	1.000	ST
12	7.303-125.0	Vis a tete conique 4x16 -10.9-R2R (In6R	3.000	ST
13	6.415-933.0	Buse (Bruleur)	1.000	ST



## 7 Couvercle réservoir de pression seulement (4.654-296.0)

---

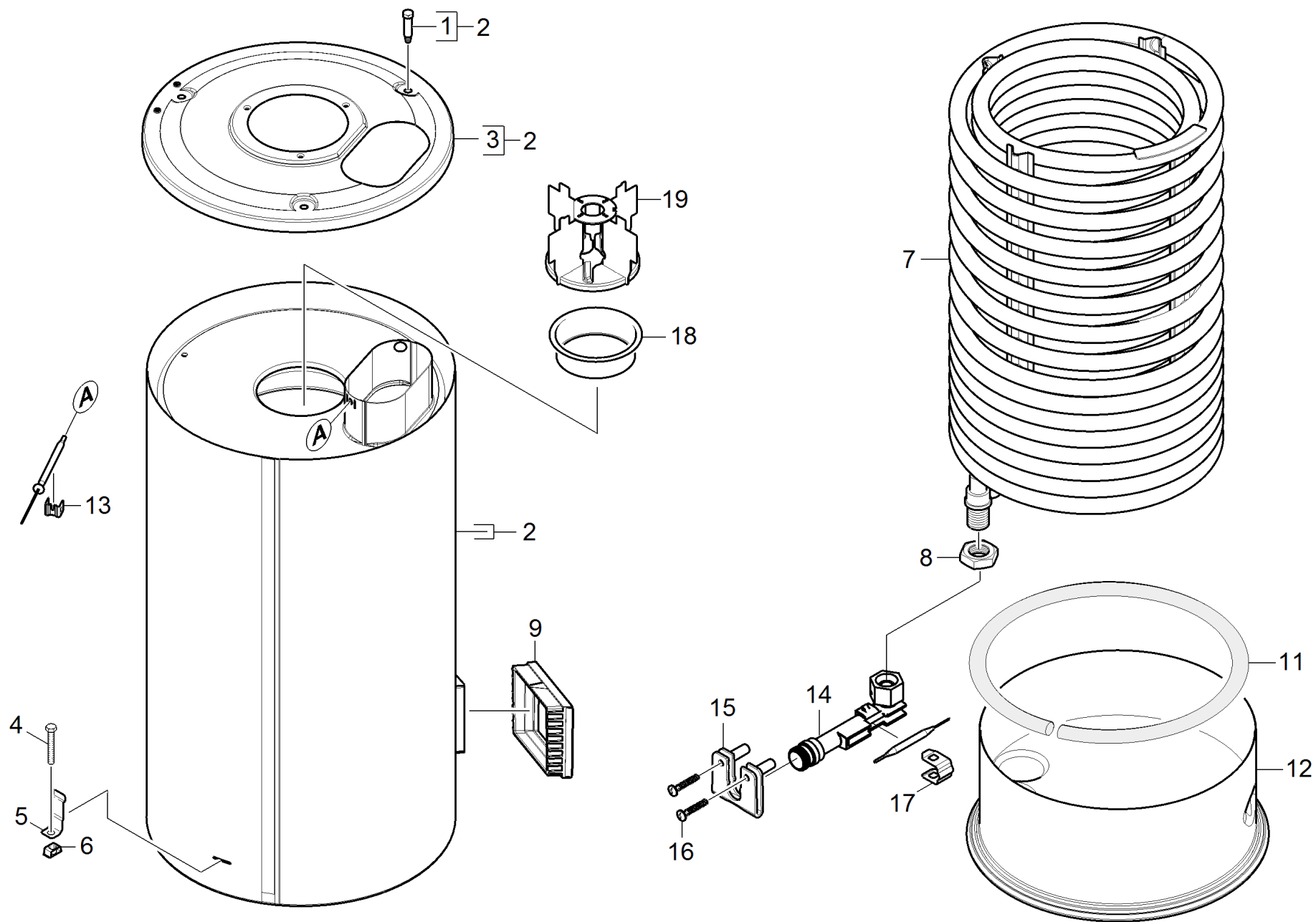
<b>POS</b>	<b>N° d'art.</b>	<b>Description</b>	<b>Nombre</b>	<b>Unité</b>
1	5.662-023.0	Couvercle de bruleur	1.000	ST
2	5.667-055.0	Porte-injecteur	1.000	ST
4	7.311-101.0	Écrou carré à 6 pans M10x1 -04-A2E ISO	1.000	ST



## 11 Kit transformation electr. d'amorcage (2.638-974.0)

---

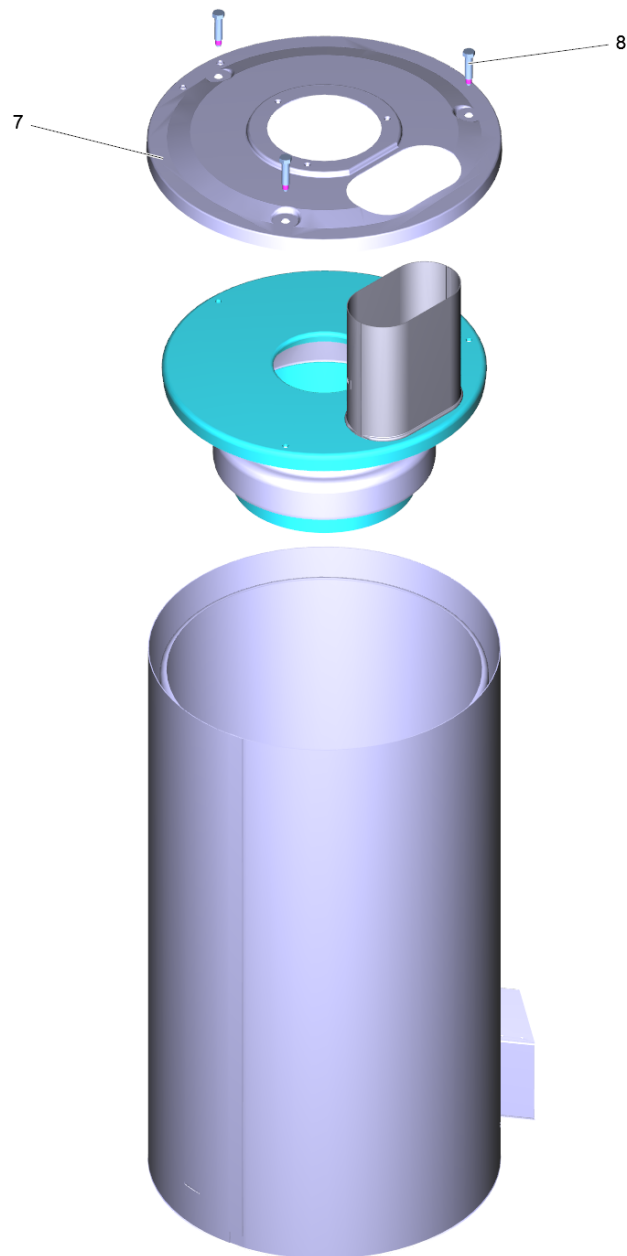
<b>POS</b>	<b>N° d'art.</b>	<b>Description</b>	<b>Nombre</b>	<b>Unité</b>
2	7.306-217.0	Vis M5x14 -8.8-R2R (In6Rd)	1.000	ST
3	7.312-304.0	Rondelle élastique B 5-FST-A2E DIN 137	1.000	ST





## 72 Enveloppe et serpentin rechauffeur

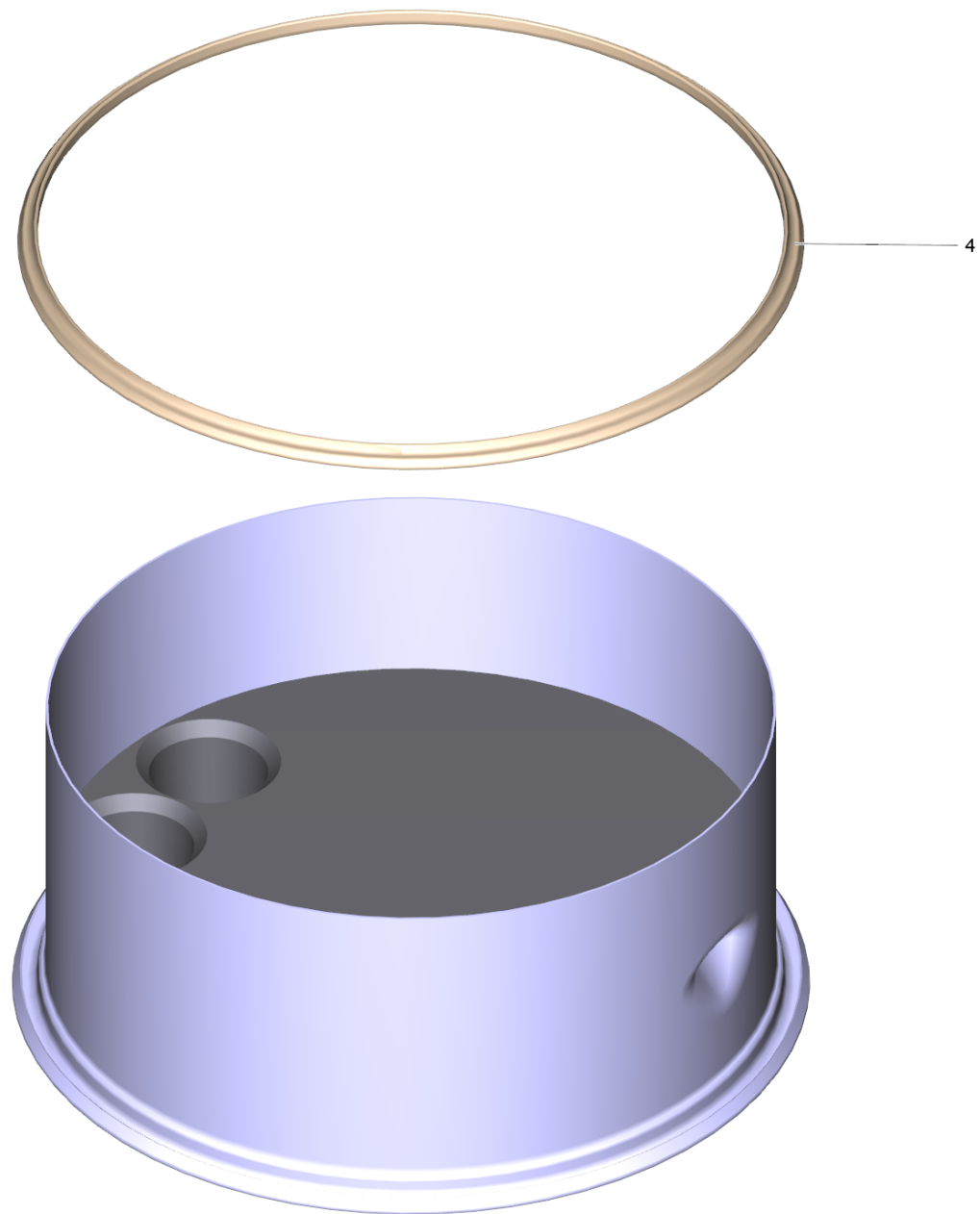
POS	N° d'art.	Description	Nombre	Unité	Texte de la note de bas de page
1	6.303-258.0	Vis autotaraudeuse	3.000	ST	
2	4.652-150.0	Enveloppe complet	1.000	ST	
3	5.654-051.0	Couvercle réservoir de pression	1.000	ST	
4	7.304-051.0	Vis hexagonale M 8x16-8.8-P2R EN 1665	3.000	ST	
5	5.044-420.0	Support	3.000	ST	
6	6.310-081.0	Écrou cage M 8	3.000	ST	
7	4.680-130.0	Serpentin rechauffeur VA	1.000	ST	CONSTRUCTION EN ACIER SPECIAL
7	4.680-126.0	Serpentin rechauffeur	1.000	ST	
8	7.311-155.0	Écrou carré à 6 pans M22x1,5 -Cu2 DIN 9	2.000	ST	
9	5.195-319.0	Joint alimentation (air)	1.000	ST	
11	6.366-009.0	JOINT HDS 80 S	1.000	ST	
12	4.655-044.0	Fond réservoir de pression	1.000	ST	
13	5.034-834.0	Support sonde	1.000	ST	
14	4.422-126.0	Ferrure nodale complet sortie HP	1.000	ST	
15	5.043-076.0	Support sortie HP	1.000	ST	
16	7.303-086.0	Vis 5x30 -10.9-R2R (K-In6Rd)	2.000	ST	
17	5.263-064.0	Dispositif de serrage	1.000	ST	
18	5.664-231.0	Brûleur	1.000	ST	
19	4.663-141.0	Tôle insérée de brûleur	1.000	ST	



## 2 Enveloppe complet (4.652-150.0)

---

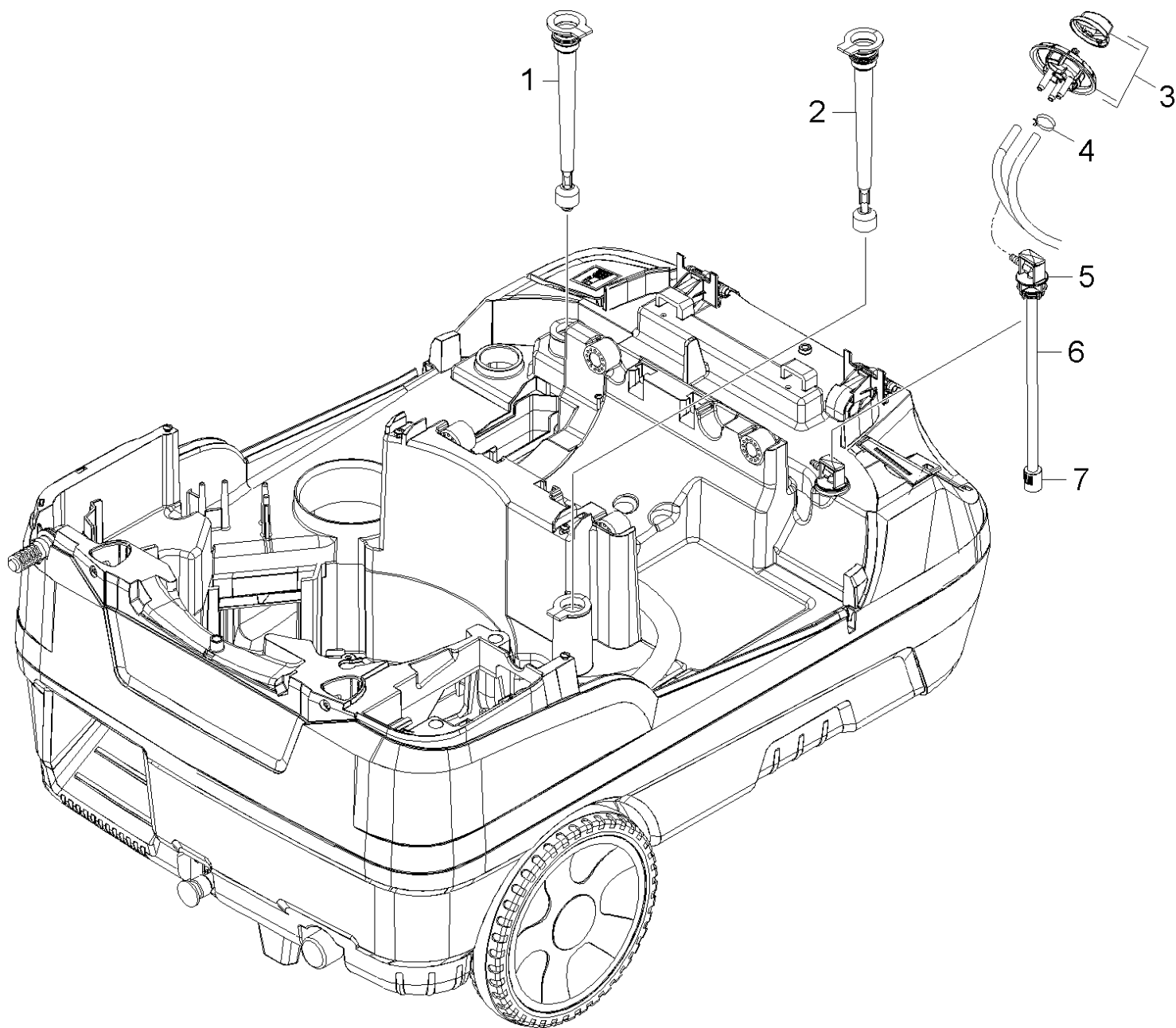
<b>POS</b>	<b>N° d'art.</b>	<b>Description</b>	<b>Nombre</b>	<b>Unité</b>
7	5.654-051.0	Couvercle réservoir de pression	1.000	ST
8	6.303-258.0	Vis autotaraudeuse	3.000	ST



12 Fond réservoir de pression (4.655-044.0)

---

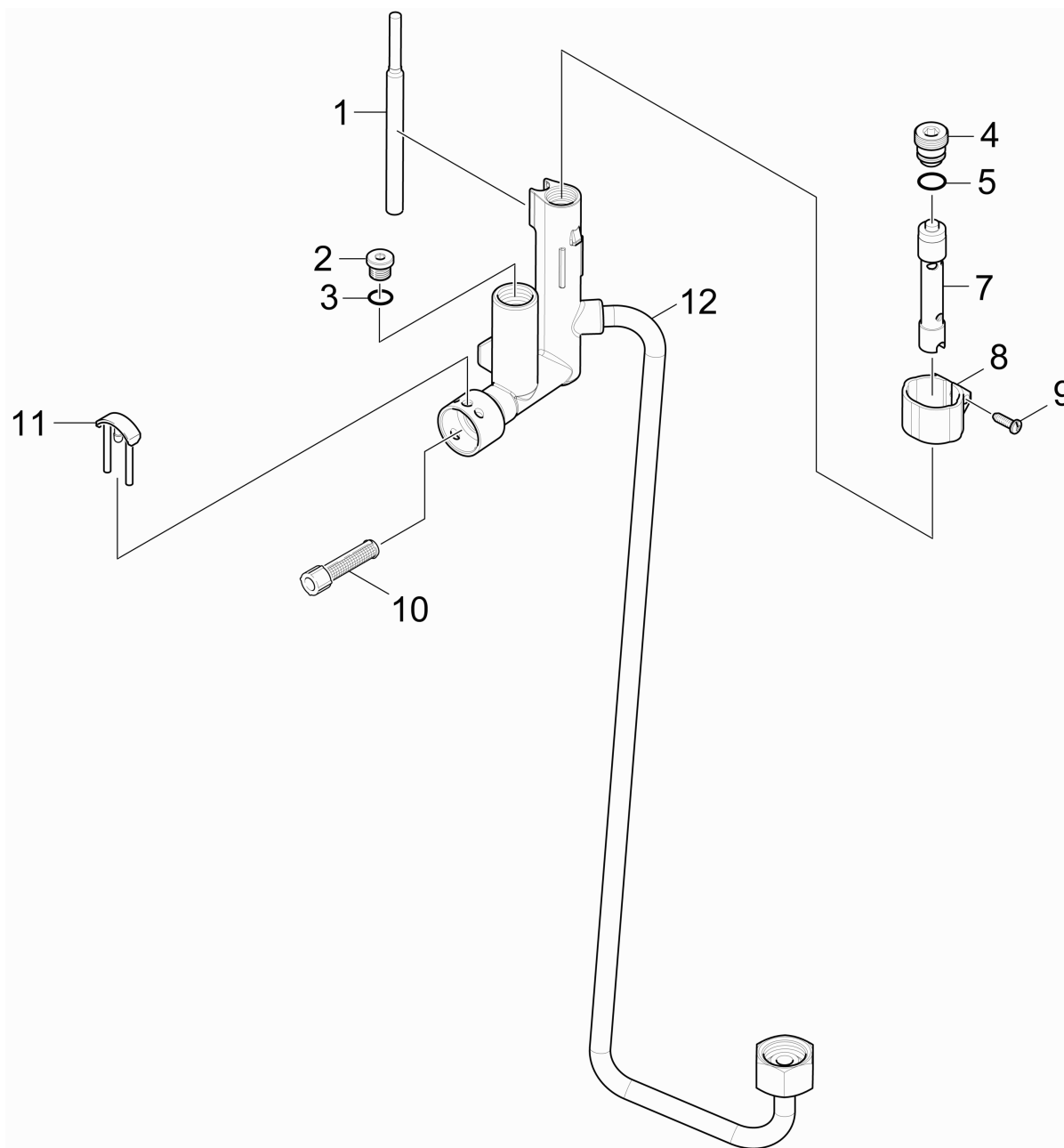
<b>POS</b>	<b>N° d'art.</b>	<b>Description</b>	<b>Nombre</b>	<b>Unité</b>
4	6.366-009.0	JOINT HDS 80 S	1.000	ST
6	6.869-024.0	Colle de seconde	0.004	ZST



## 80 Sonde de niveau

---

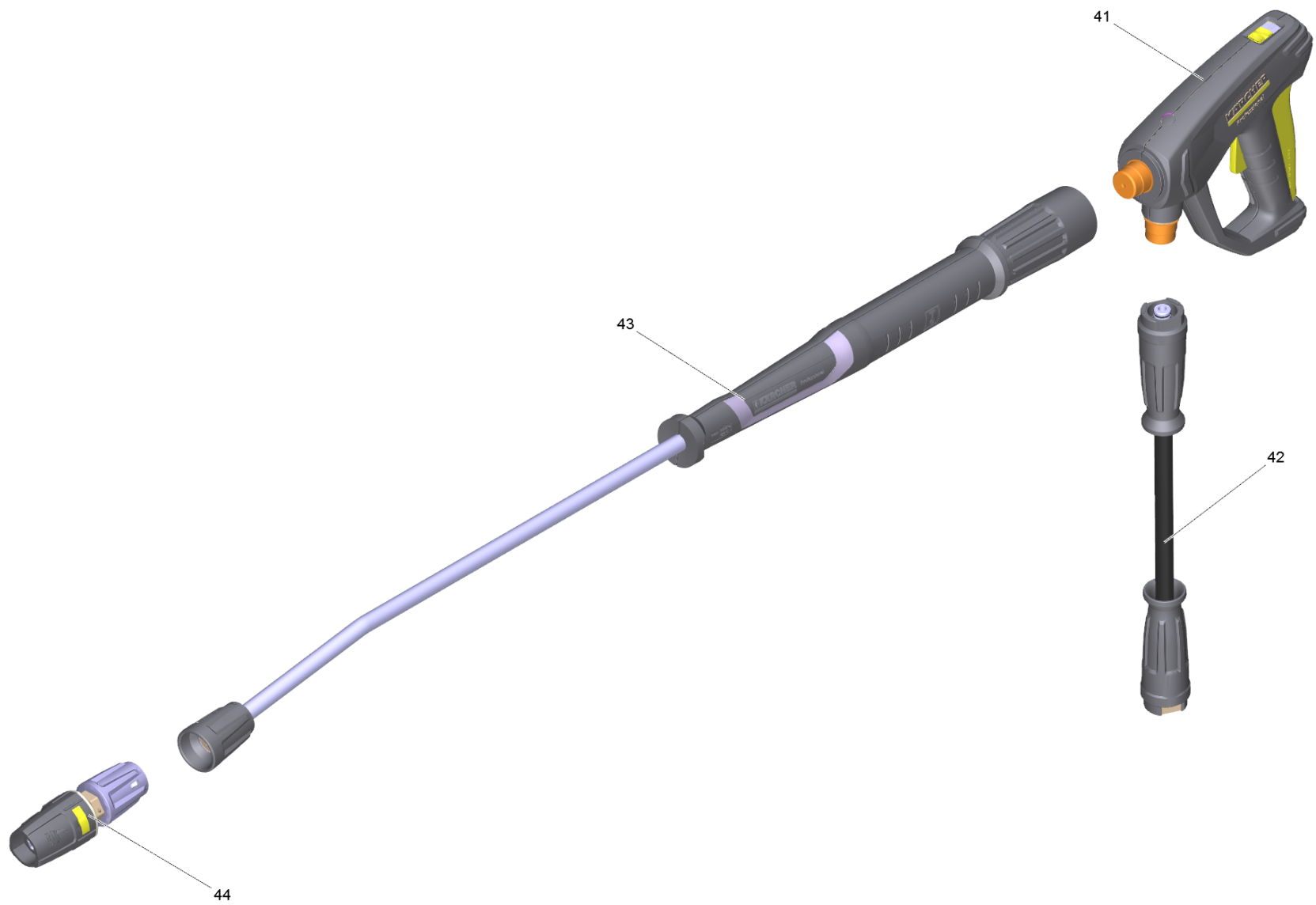
<b>POS</b>	<b>N° d'art.</b>	<b>Description</b>	<b>Nombre</b>	<b>Unité</b>
1	4.747-113.0	Sonde de niveau combustible seulement po	1.000	ST
2	4.747-112.0	Sonde de niveau detergent seulement pour	1.000	ST
3	4.063-888.0	Vanne de dosage chimie	1.000	ST
4	6.388-559.0	Collier de serrage	2.000	ST
5	5.132-195.0	Bouchon aspiration chimie	1.000	ST
6	6.391-341.0	Tuyau flexible chimie DN 6	1.000	M
7	5.731-638.0	Filtre avec poids	1.000	ST





## 90 Bloc de sécurité

POS	N° d'art.	Description	Nombre	Unité
1	2.885-252.0	Interrupteur reed pièce de rechange	1.000	ST
2	5.411-536.0	Vis de fermeture M10x1	1.000	ST
3	2.640-729.0	Kit de joints toriques	1.000	ST
4	5.305-162.0	Vis de forme	1.000	ST
5	6.362-482.0	Baque d'etancheite 10 x 1,5-NBR 70	1.000	ST
7	4.551-058.0	Cartouche protection contre manque d'eau	1.000	ST
8	5.041-076.0	Collier	1.000	ST
9	6.303-122.0	Vis a tete bombée 4,2x13	1.000	ST
10	6.414-566.0	Filtre WMS	1.000	ST
11	4.037-013.0	Patere	1.000	ST
12	4.427-354.0	Ferrure nodale complet	1.000	ST



## 100 Accessoires

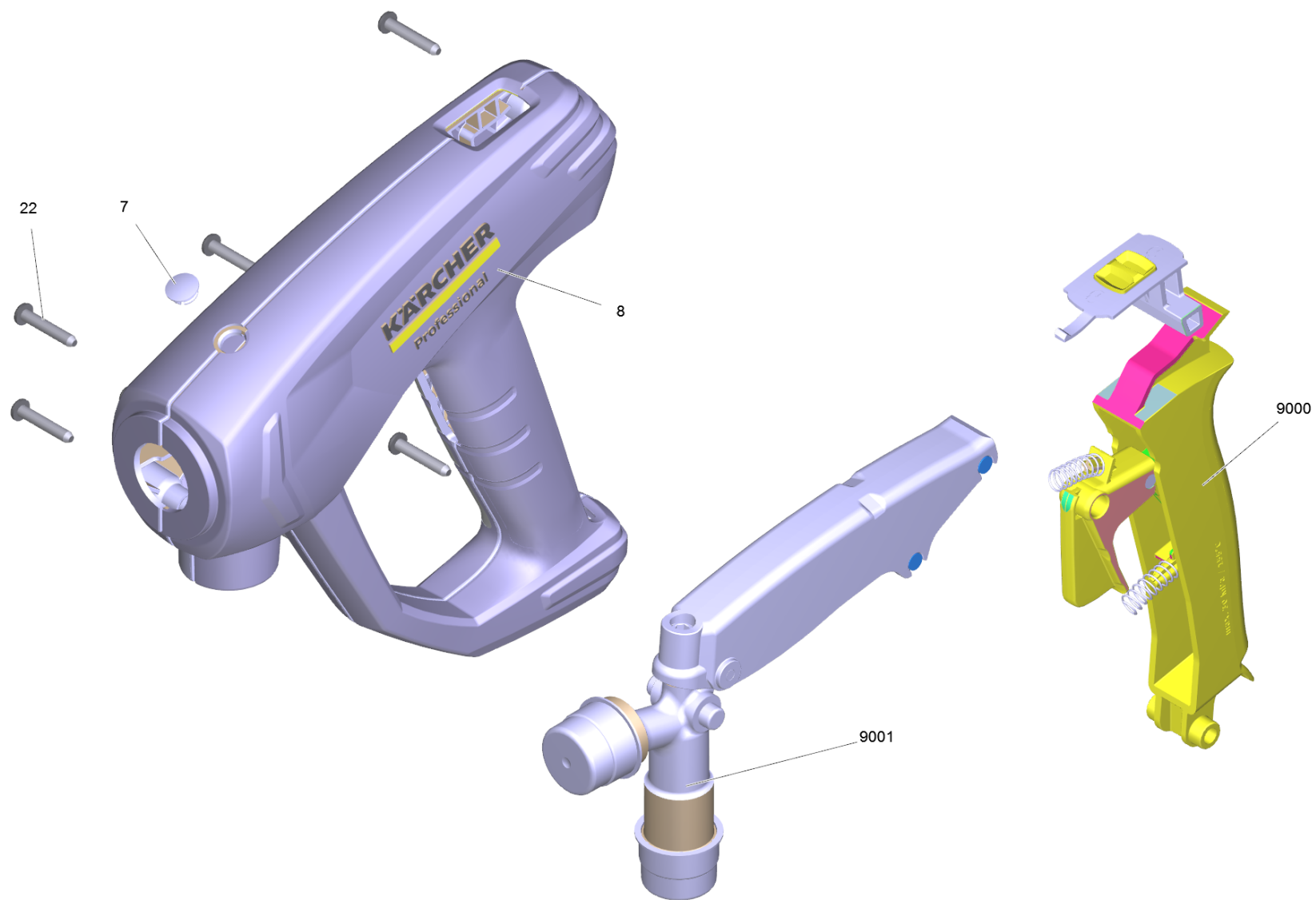
---

<b>POS</b>	<b>N° d'art.</b>	<b>Description</b>	<b>Nombre</b>	<b>Unité</b>
41	4.118-005.0	EASY!Force Advanced	1.000	ST
42	6.110-035.0	Conduite tuyau TR pivotant DN6 25MPa 10m	1.000	ST
43	4.112-006.0	Lance d'incendie TR 840 mm	1.000	ST
44	4.117-029.0	Gicleur triple TR 034	1.000	ST

41 EASY!Force Advanced (4.118-005.0)

---

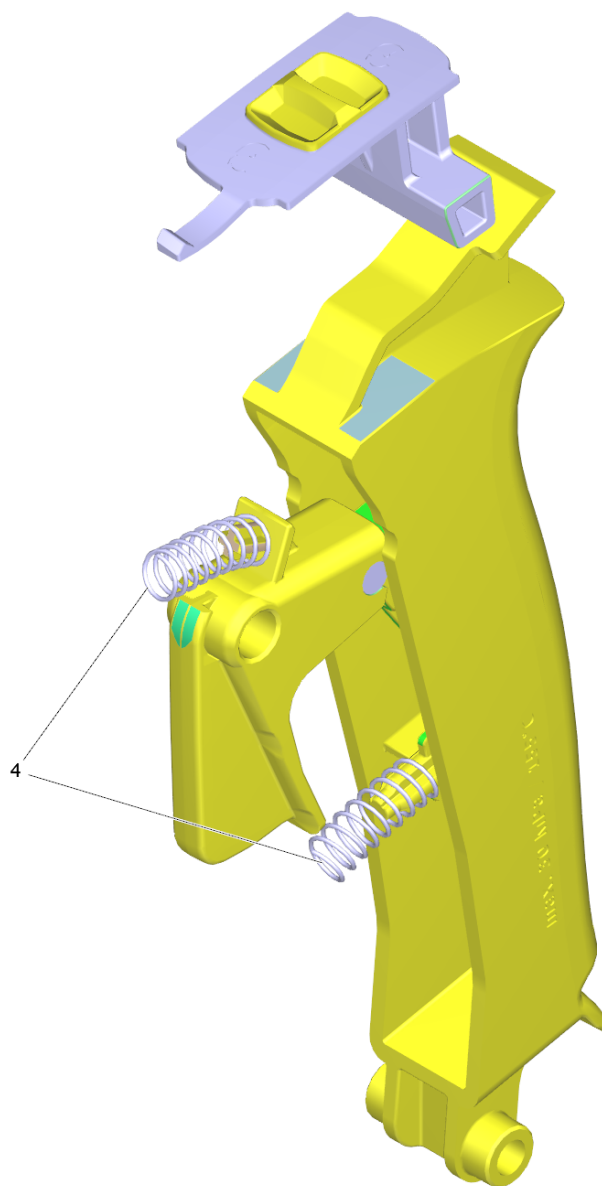
POS	Description	Nombre	Unité
1	Poignee pistolet TR EH 155	1.000	ST



## 1 Poignee pistolet TR EH 155

---

<b>POS</b>	<b>N° d'art.</b>	<b>Description</b>	<b>Nombre</b>	<b>Unité</b>
7	5.132-001.0	Bouchon	1.000	ST
8	5.321-136.3	Branches EH 155 seulement pour remplacem	1.000	ST
22	7.303-096.0	Vis 4x22 -ST-10.9-R2R (IN6RD)	7.000	ST
9000	2.885-483.0	Kit de pièces de rechange levier	1.000	ST
9001	4.427-014.0	Ferrure nodale TR EH 155 nur fuer Ersatz	1.000	ST



9000 Kit de pièces de rechange levier (2.885-483.0)

---

<b>POS</b>	<b>N° d'art.</b>	<b>Description</b>	<b>Nombre</b>	<b>Unité</b>
4	5.332-032.0	Ressort cylindrique	2.000	ST

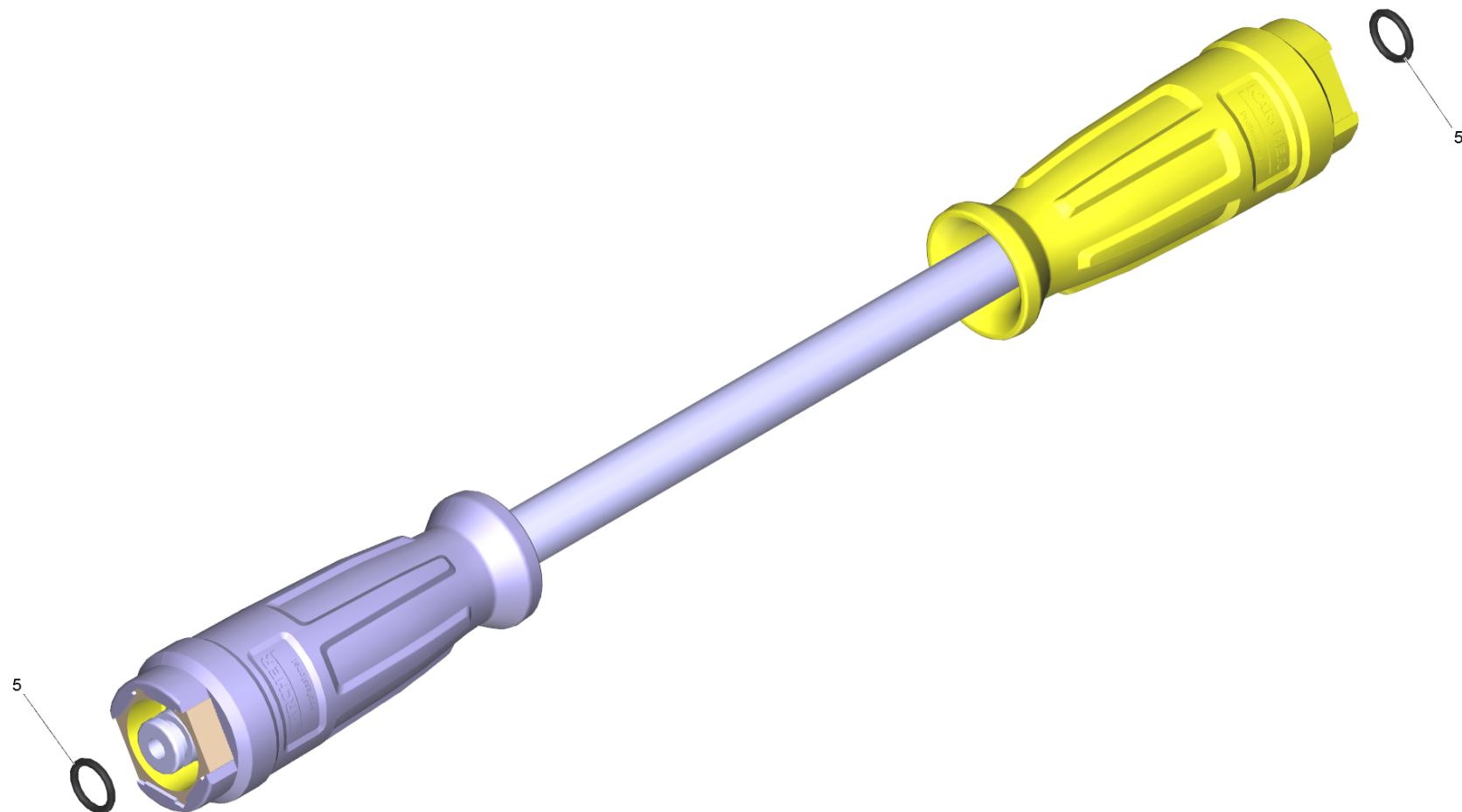


42 Conduite tuyau TR pivotant DN6 25MPa 10m (6.110-035.0)

---

<b>POS</b>	<b>Description</b>	<b>Nombre</b>	<b>Unité</b>
1	Conduite tuyau TR pivotant DN6 25MPa 10m	1.000	ST

---



## 1 Conduite tuyau TR pivotant DN6 25MPa 10m

---

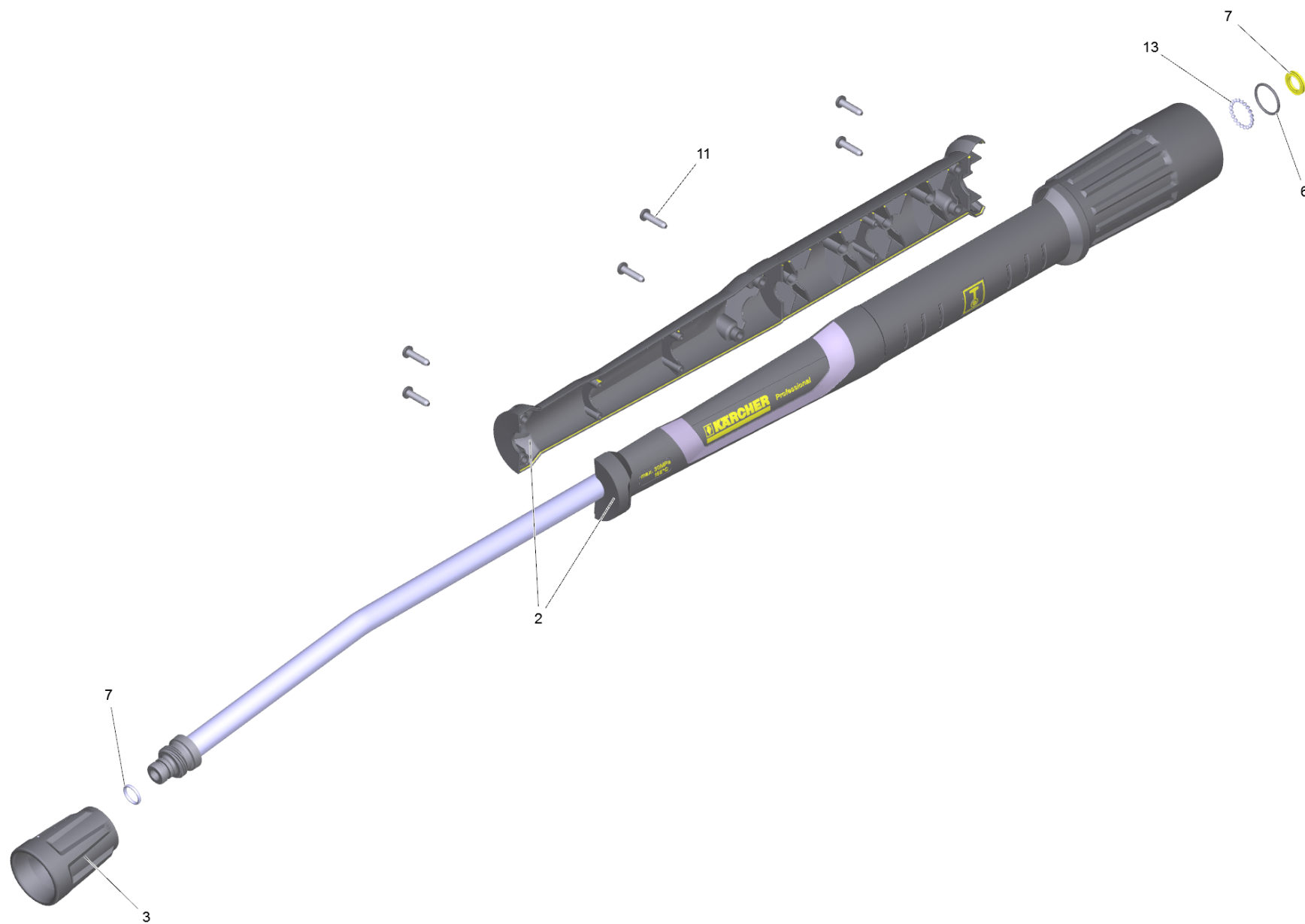
<b>POS</b>	<b>N° d'art.</b>	<b>Description</b>	<b>Nombre</b>	<b>Unité</b>
5	2.880-154.0	Jeu de bague d'étanchéité	1.000	ST

43 Lance d'incendie TR 840 mm (4.112-006.0)

---

<b>POS</b>	<b>Description</b>	<b>Nombre</b>	<b>Unité</b>
1	Lance d'incendie TR 840 mm	1.000	ST

---



## 1 Lance d'incendie TR 840 mm

---

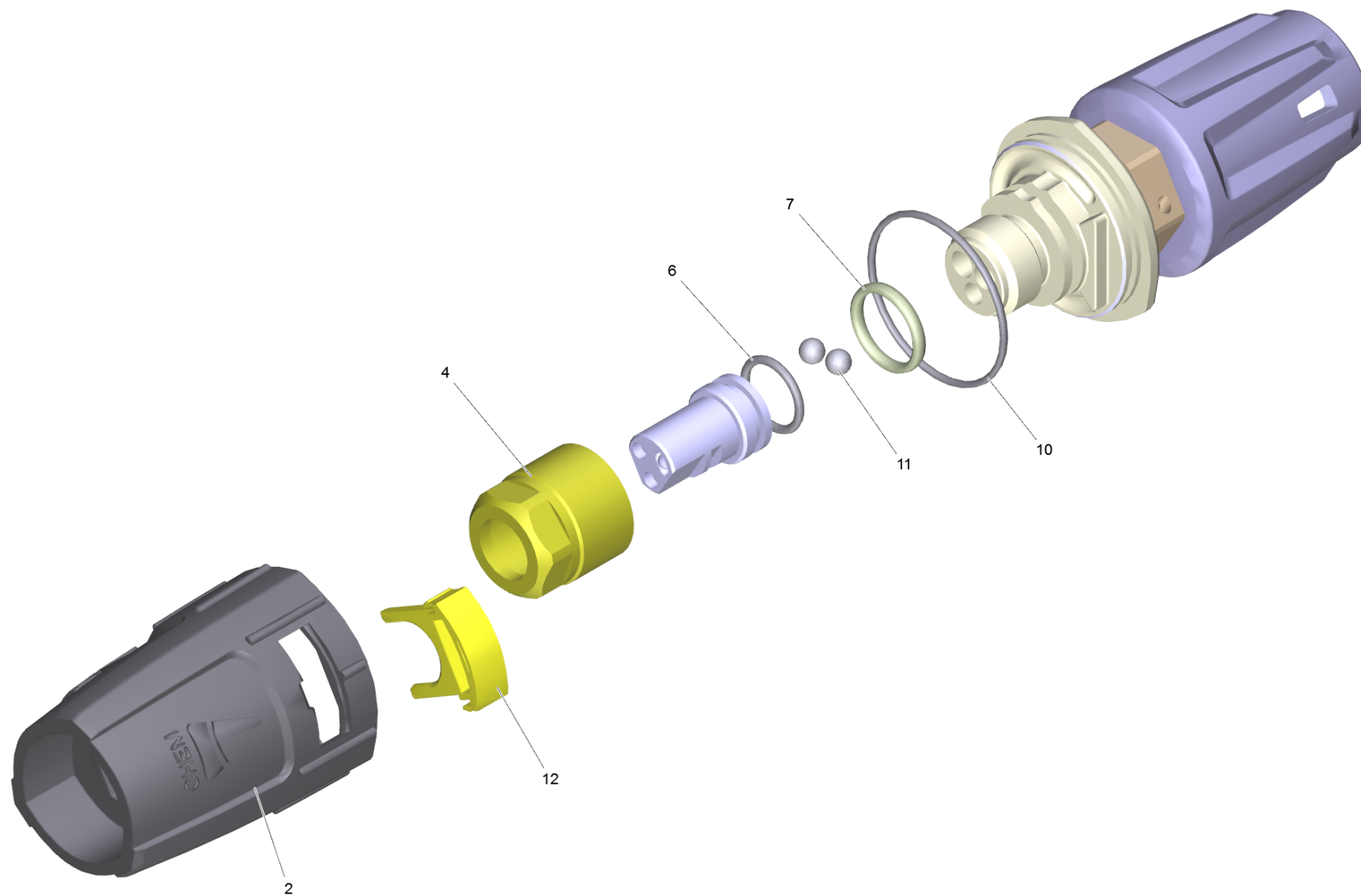
POS	N° d'art.	Description	Nombre	Unité
2	5.321-018.3	Poignée en boule lance d'incendie seules	1.000	ST
3	4.112-011.0	Partie protectrice TR seulement pour rem	1.000	ST
6	6.362-067.0	Baque d'etancheite 16,1x1,6	1.000	ST
7	2.880-001.0	Lot de pièces de rechange joints TR	1.000	ST
11	7.303-129.0	Vis 4x16 -10.9-R2R (K-In6Rd)	6.000	ST
13	7.401-915.0	Boule 2,5 G20 -1.4034 DIN 5401	20.000	ST

44 Gicleur triple TR 034 (4.117-029.0)

---

<b>POS</b>	<b>Description</b>	<b>Nombre</b>	<b>Unité</b>
1	Gicleur triple TR 034	1.000	ST

---

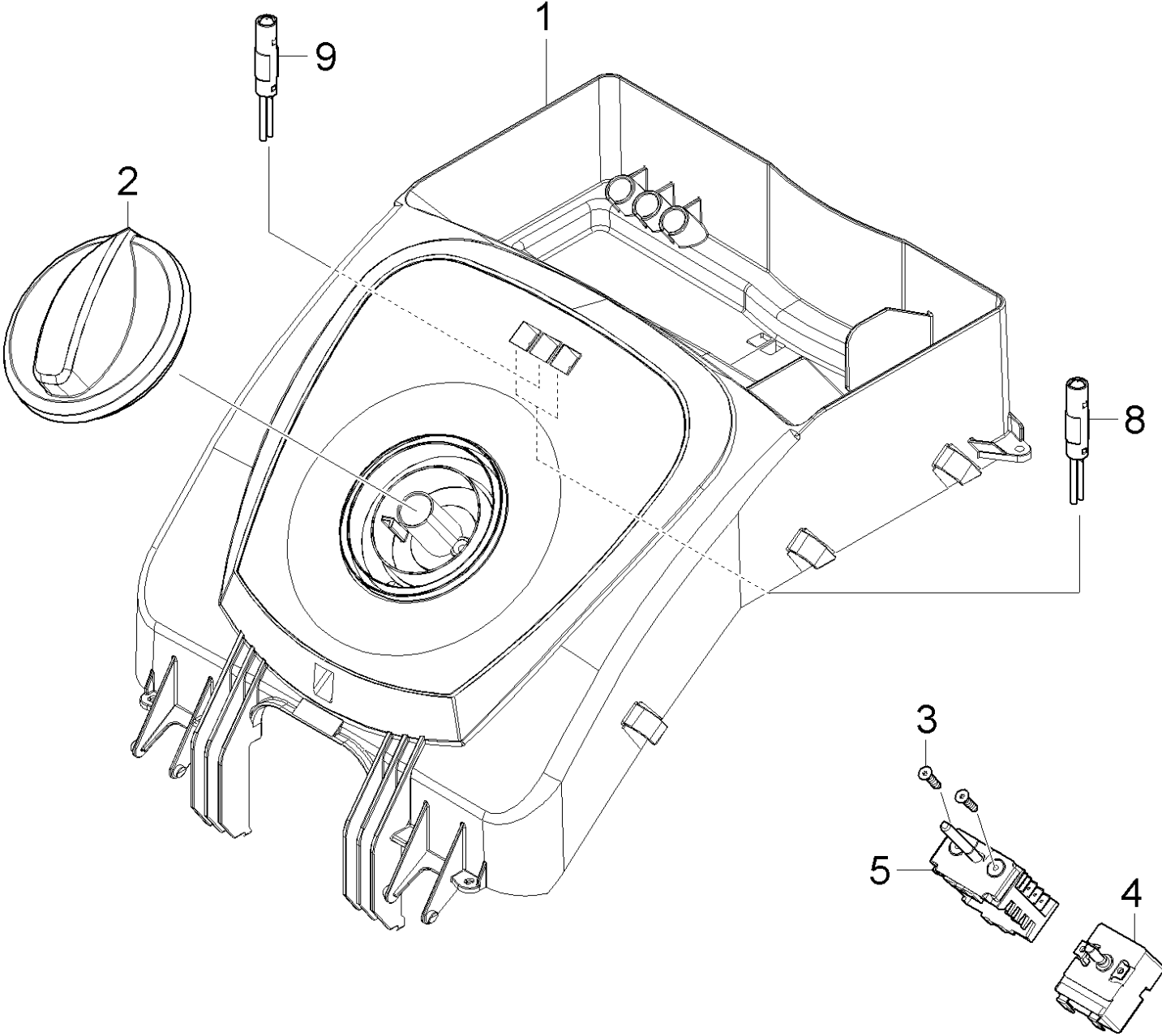




## 1 Gicleur triple TR 034

---

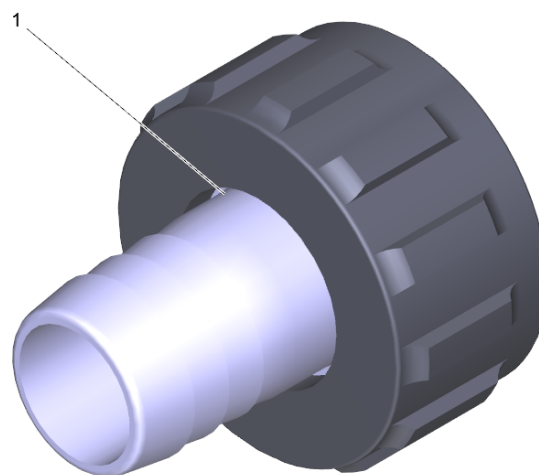
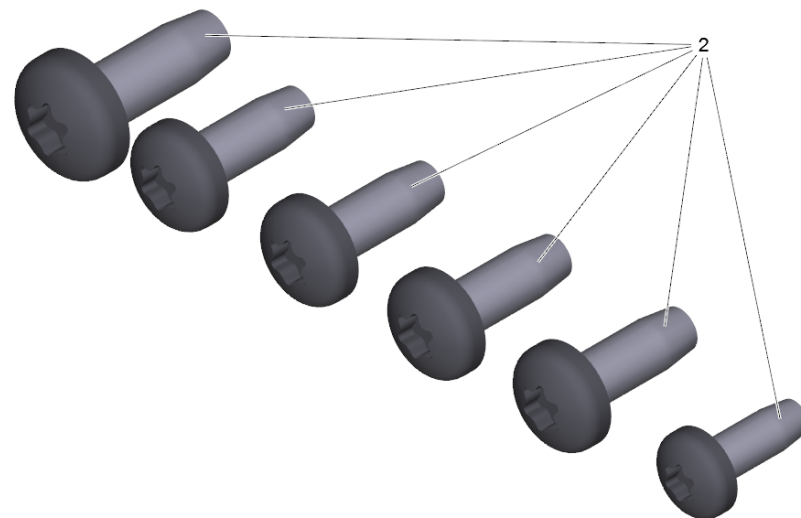
<b>POS</b>	<b>N° d'art.</b>	<b>Description</b>	<b>Nombre</b>	<b>Unité</b>
2	5.394-859.0	Partie protectrice	1.000	ST
4	5.311-225.0	Écrou	1.000	ST
6	6.362-480.0	Baque d'etancheite 12,42x 1,78	1.000	ST
7	6.362-460.0	Baque d'etancheite 14,0 X 2,5-NBR 70	1.000	ST
10	6.362-409.0	Baque d'etancheite 32,0 X 1,5	1.000	ST
11	7.401-902.0	Boule 5 G20 -1.4034 DIN 5401	2.000	ST
12	5.321-884.0	Bride de fixation	1.000	ST



## 110 Tableau de bord

---

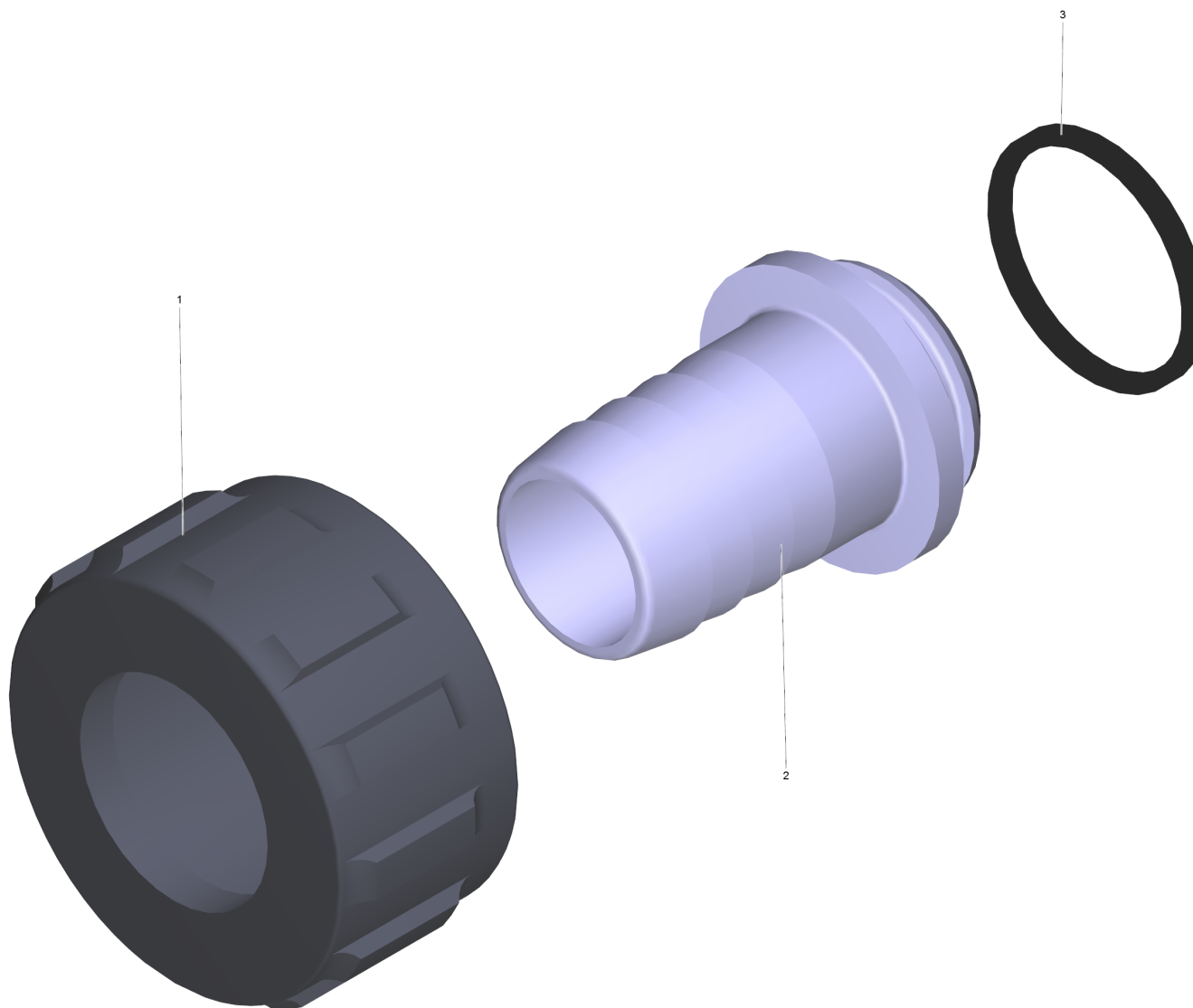
<b>POS</b>	<b>N° d'art.</b>	<b>Description</b>	<b>Nombre</b>	<b>Unité</b>
1	4.841-275.0	Tableau de bord complet seulement pour r	1.000	ST
2	5.324-146.0	Poignee	1.000	ST
3	7.305-019.0	Vis a tete conique M4x16 -8.8-R2R (In6R	2.000	ST
4	4.686-021.0	Thermostat complet seulement pour rempla	1.000	ST
5	4.630-003.0	Interrupteur rotatif seulement pour remp	1.000	ST
8	6.651-675.0	Lampe temoin 230 V; rot	2.000	ST
9	6.651-676.0	Lampe temoin 230 V; gruen	1.000	ST



## 120 Kit pièces de construction annexe

---

<b>POS</b>	<b>N° d'art.</b>	<b>Description</b>	<b>Nombre</b>	<b>Unité</b>
1	2.640-492.0	Kit raccordement d'eau 1 "	1.000	ST
2	7.303-047.0	Vis M6x16 -St-R3R (In6Rd)	6.000	ST



## 1 Kit raccordement d'eau 1 " (2.640-492.0)

---

<b>POS</b>	<b>N° d'art.</b>	<b>Description</b>	<b>Nombre</b>	<b>Unité</b>
1	5.310-076.0	Écrou	1.000	ST
2	5.443-291.0	RACCORD POUR TUYAU +	1.000	ST
3	6.362-161.0	Baque d'etancheite 19,3 X 2,4	1.000	ST