

REVERSIBLE

Elle possède cette particularité unique d'avoir deux faces avec un esthétisme différent et ainsi, deux possibilités de pose. Elle est disponible avec ses accessoires à coller et à dilatation libre et disponible en plusieurs coloris.



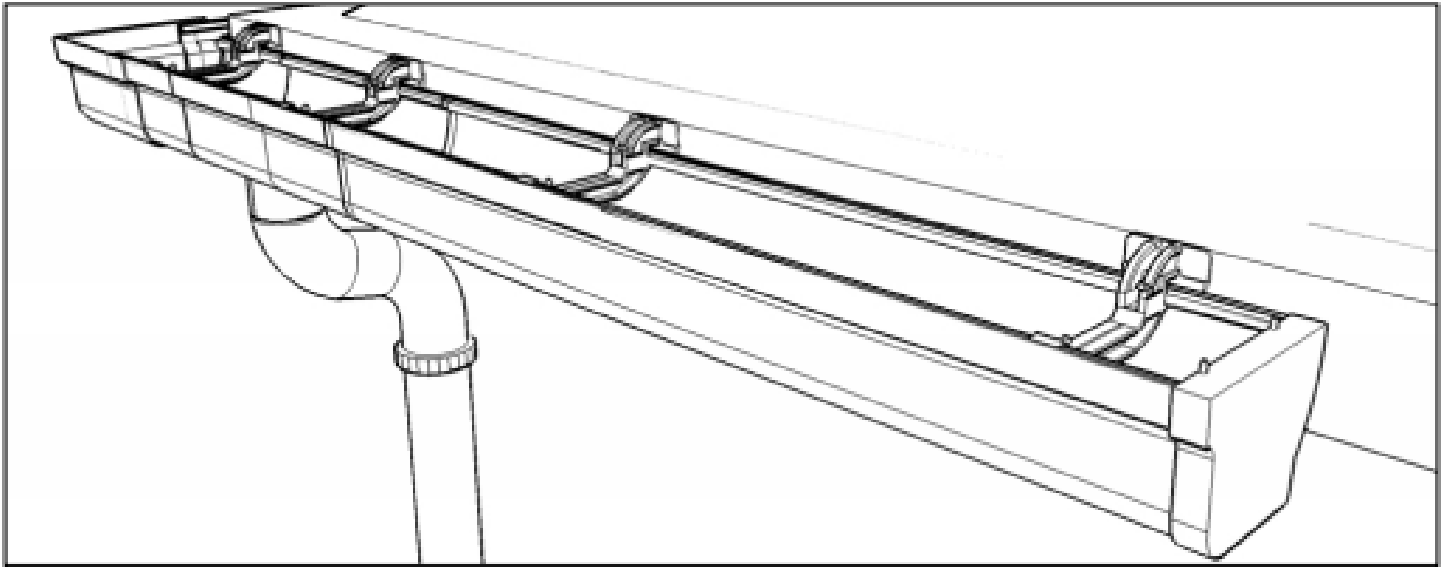
FACE GALBEE



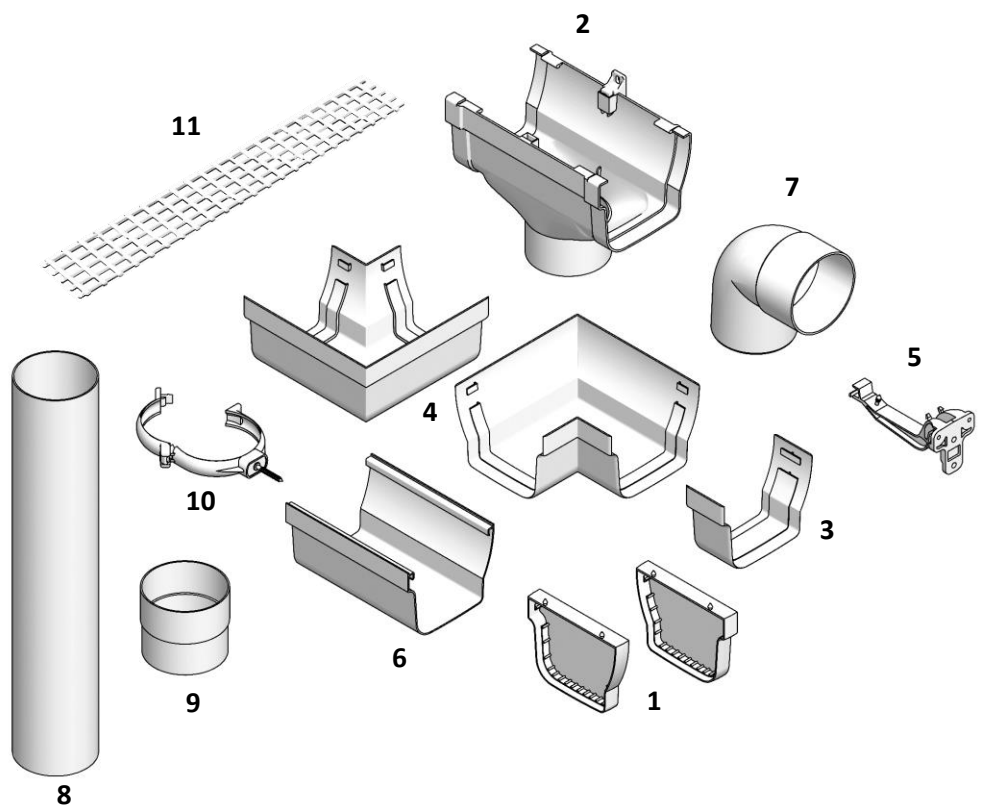
FACE PLANE






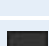
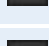
- **Dilatation Thermique** : en fonction des écarts de température, les gouttières PVC se dilatent ou se rétractent. Le ratio exact est de 0,06 mm par mètre pour 1°C. Par exemple, si la température augmente de 10°C, la longueur d'une gouttière de 4m augmentera de 2,4mm.
- **Pente** : Evidement l'eau doit toujours couler en direction du tuyau de descente. Cela signifie que la gouttière doit présenter une pente de 2,5mm par mètre en direction de cette descente.
- **Teinte** : Tous nos profils sont fabriqués à partir de lots de matières. En cas de rajout de livraison, une différence de teinte peut être constatée (si vous souhaitez agrandir votre chantier ou qu'il vous manque quelques profils). L'exposition permanente aux U.V . de nos produits favorise une décoloration naturelle plus ou moins rapide et les zones d'ombres occasionnées par les avant toit, volets, objets, etc., peuvent provoquer une différence de coloris avec les zones exposées. Cet effet est accentué lorsque les teintes sont vives ou foncées.

Toutes nos gammes de produits sont associées à des notices de pose. Elles sont disponibles sur notre site internet www.m-e-p.fr ou sur simple demande

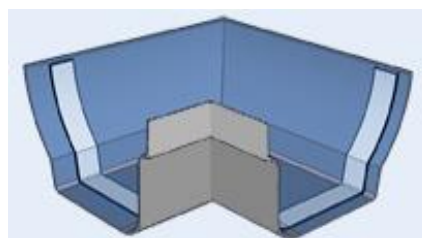


- 1) Fond de gouttière à coller
Droit ou gauche
- 2) Naissance à dilatation libre
- 3) Jonction à coller
- 4) Angle extérieur ou intérieur à coller
- 5) Crochet de gouttière
- 6) Gouttière
- 7) Coude Male-Femelle
- 8) Tuyau de descente
- 9) Manchon Mâle-Femelle
- 10) Crochet de descente
- 11) Grille stop feuilles

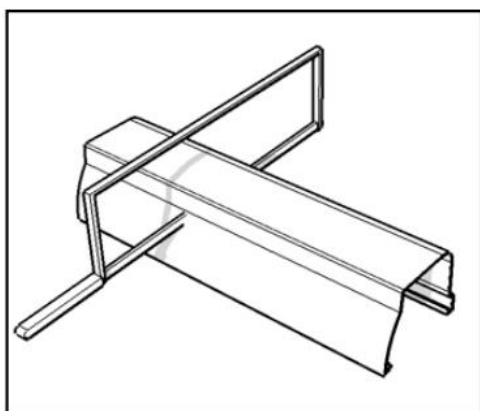
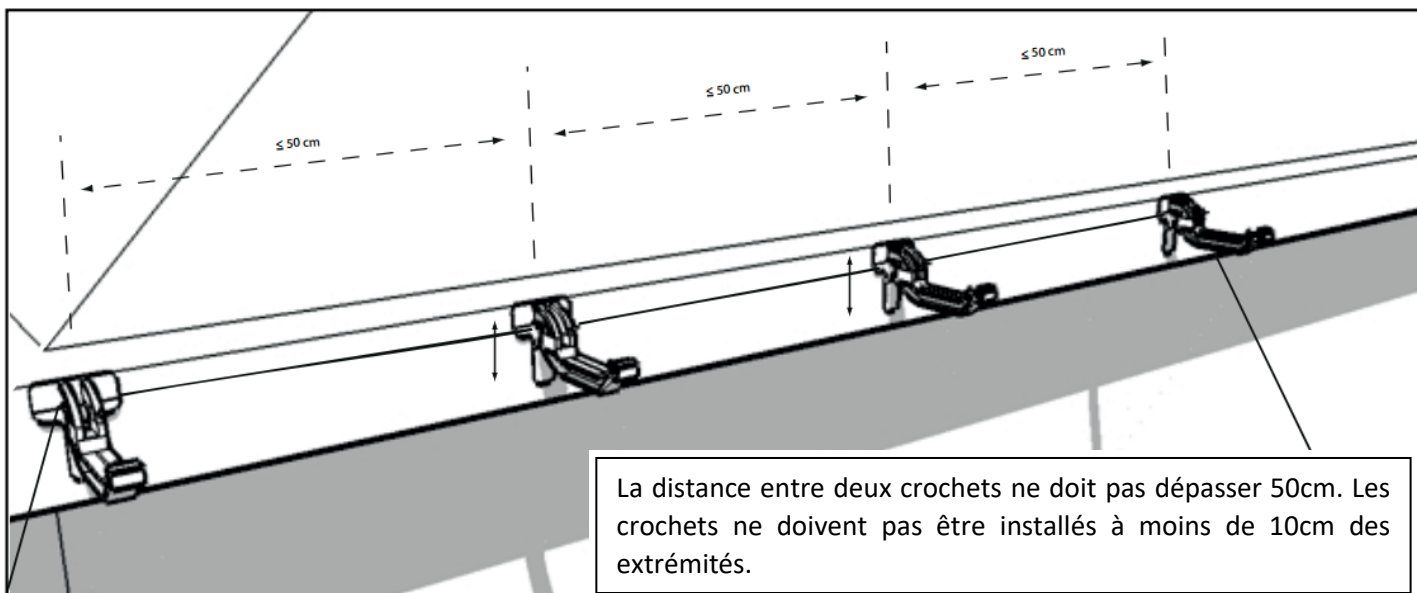
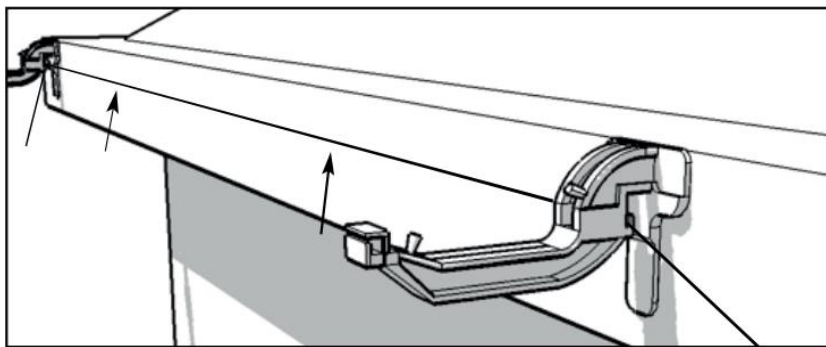


	Type	RV 150
	A	148 mm
	B	101 mm
	C	101 mm
	D	108 mm
	Zone	180 m2
COLORIS	Sable	
	Pierre	
	Blanc	
	Marron	
	Noir	
	Anthracite	

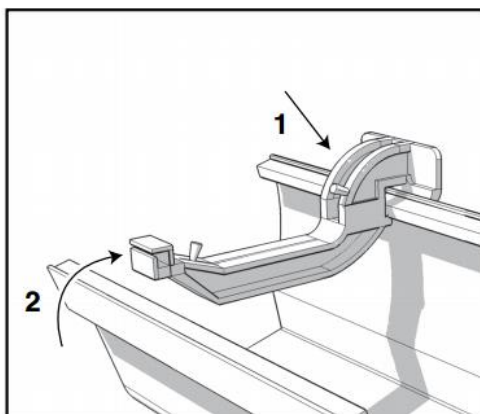
La gouttière REVESIBLE convient aux toitures jusqu'à 180m2 de surface par pente.



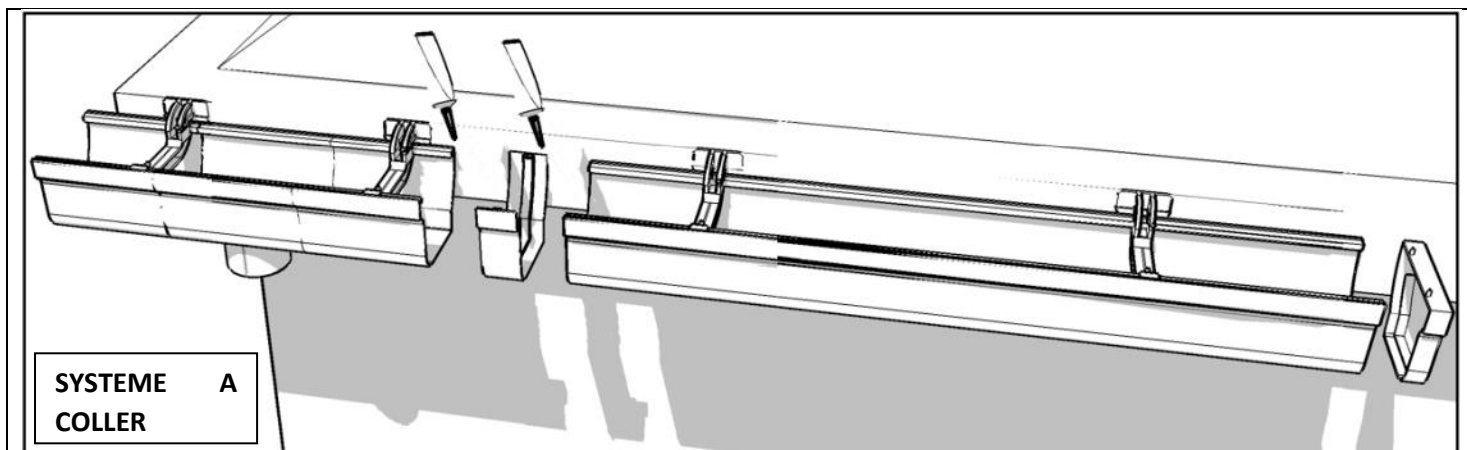
Définir la position du tuyau de descente, elle correspond automatiquement au point le plus bas de la gouttière. Ensuite, déterminer le point le plus haut en tenant compte d'une pente de 2,5mm par mètre de gouttière. Installez un crochet au point le plus bas et un crochet au point le plus haut. Aligner un cordeau entre les deux crochets (maximum 12 ml) afin de positionner les crochets restants.



Les gouttières PVC sont facilement recoupable à l'aide d'une petite scie. Assurez-vous que la coupe soit propre et nette, si nécessaire utilisez un couteau ou un papier abrasif. Pensez à nettoyer la poussière restante.



Lors de la mise en place de la gouttière insérez d'abord la face arrière de la gouttière dans le crochet avant de clipper la partie avant.



La gouttière peut être collée avec tous ses accessoires (sauf ceux obligatoires pour la dilatation). Assurez-vous que la surface soit propre avant d'appliquer la colle. Le joint dans lequel la gouttière vient s'emboîter doit être rempli de colle. Ensuite appliquer un complément de colle le long du joint intérieur.

Important : Utilisez la colle PVC MEP Réf FKT125 ou FKP250

Une fois les gouttières en position, créer les points d'ancrage aux emplacements nécessaires (suivant préconisation p.7) à l'aide d'une vis INOX de 20 mm (fig. A). Lors de l'installation du crochet avec une patte HPG, ajouter une vis INOX de 40 mm dans le haut de celle-ci (fig. B).

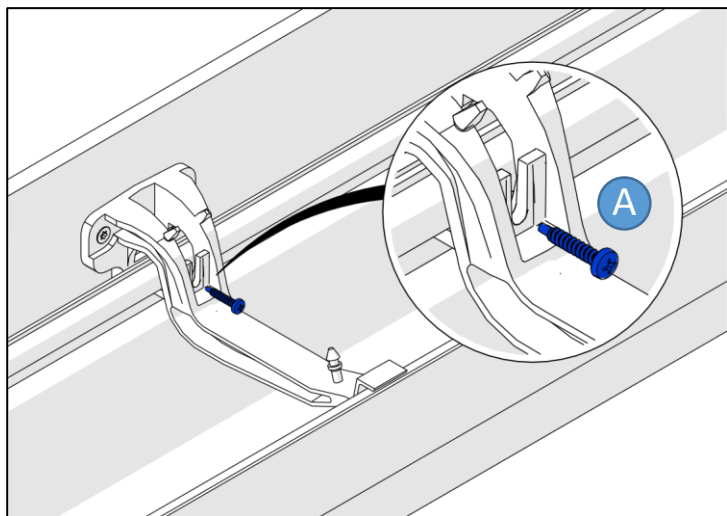


Fig. A

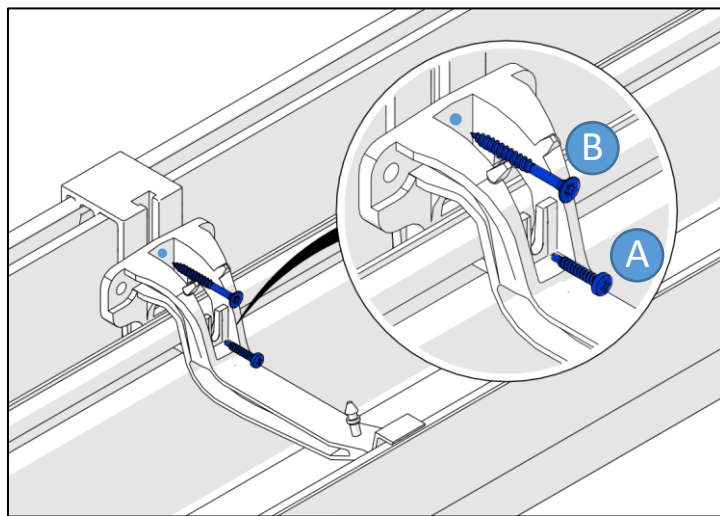
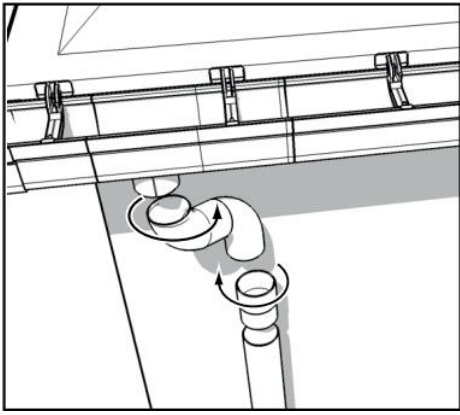
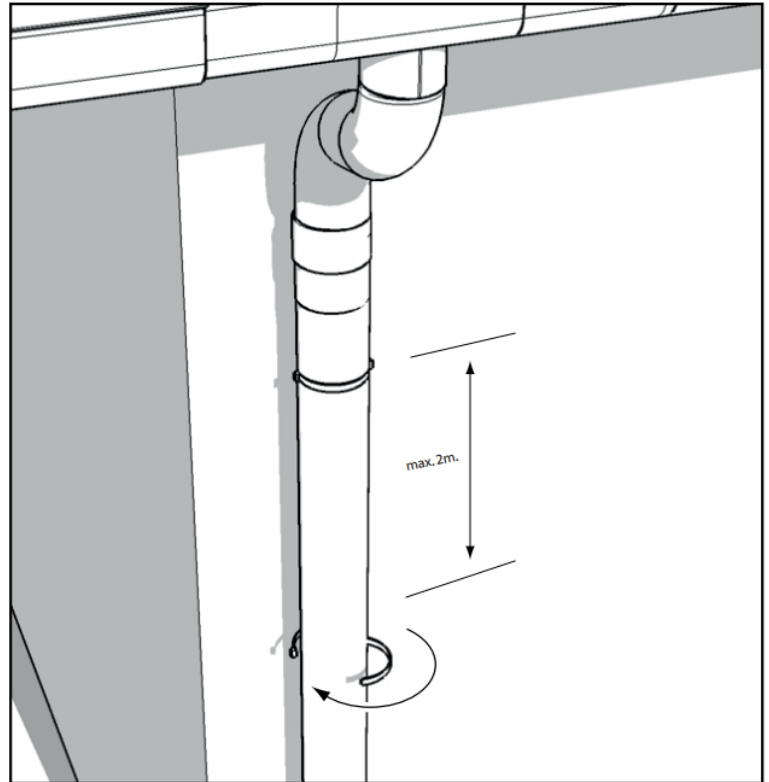
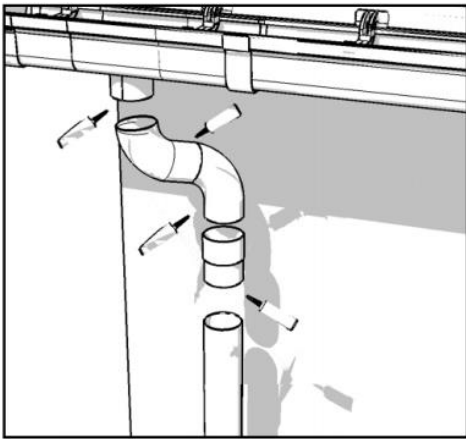


Fig. B



Utilisez des coudes afin d'orienter le tuyau de descente de la naissance au mur. Raccorder les coudes et les tuyaux de descente en utilisant de la colle PVC MEP Réf FKT125 ou FKP250. Fixez les crochets de descente au maximum tous les 2 mètres. Insérer le tuyau de descente dans les crochets avant de les fermer.



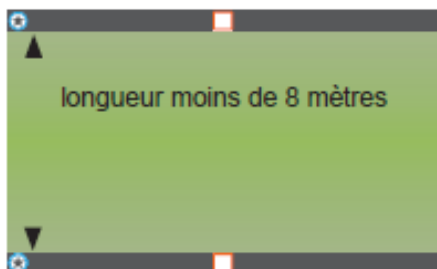
Il est recommandé de nettoyer gouttières régulièrement.
Afin de ralentir leur encombrement, vous pouvez utiliser le stop feuilles.

Exemples d'installation pour gouttière réversible

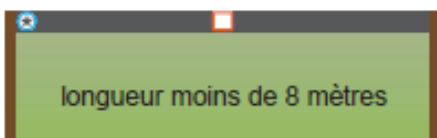
- ⊛ Naissance à dilatation libre ⊛ Système d'expansion
- Jonction à coller ▲ Point d'ancrage de la gouttière au crochet
- Gouttière de 4 m

Note:

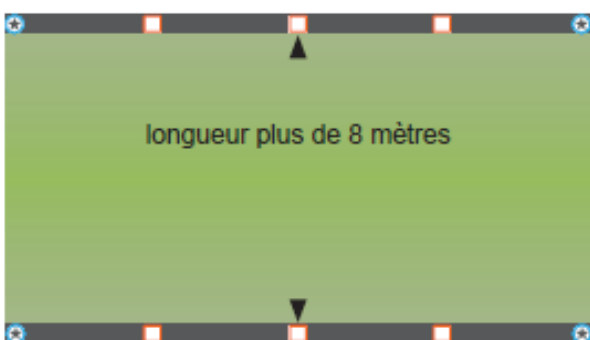
- Les naissances à dilatations doivent toujours être fixées aux planches de rives



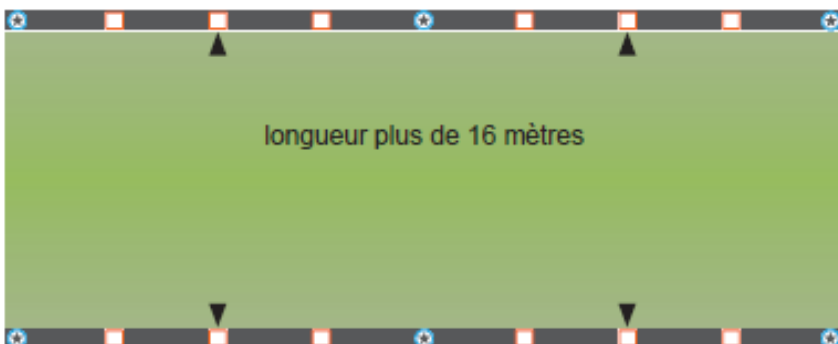
- 1 Créer un point d'ancrage à proximité de la naissance. La dilatation s'effectuera à l'extrémité libre de la gouttière.



- 2 Si un élément empêche la dilatation de la gouttière du côté opposé à la naissance, la dilatation se fera au niveau de la naissance. Ne pas créer de point d'ancrage.



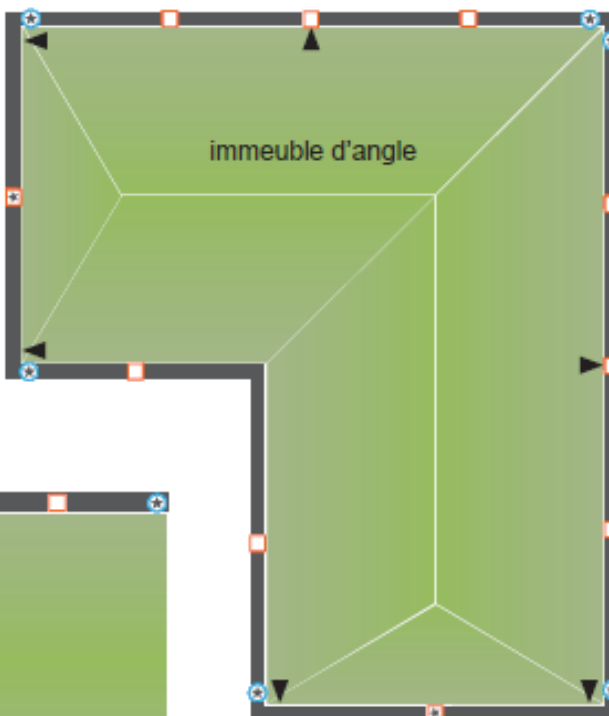
- 3 Si la gouttière fait entre 8 et 16 mètres, créer un point d'ancrage entre les deux naissances. La dilatation s'effectuera au niveau de celles-ci.



- 4 La distance entre deux naissances ne doit pas dépasser 16 mètres. Prévoir un point d'ancrage tous les 8 mètres de gouttière.



- 5 Si la gouttière doit être installée sur les 4 côtés, prévoir sur chaque pan au moins une pièce à dilatation libre (naissance ou système d'expansion). Sur les côtés sans naissance, créer deux points d'ancrage aux extrémités. Adapter l'installation en fonction de la longueur de gouttière (voir point 3 et 4).



- 6 Si la gouttière doit être installée sur plus de 4 côtés, prévoir sur chaque pan au moins une pièce à dilatation libre (naissance ou système d'expansion). Sur les côtés sans naissance, créer deux points d'ancrage aux extrémités. Adapter l'installation en fonction de la longueur de gouttière (voir point 3 et 4).