

Ponceuse A Bande - 0 603 391 080 - PBS 7 A

www.powertools-aftersaleservice.com

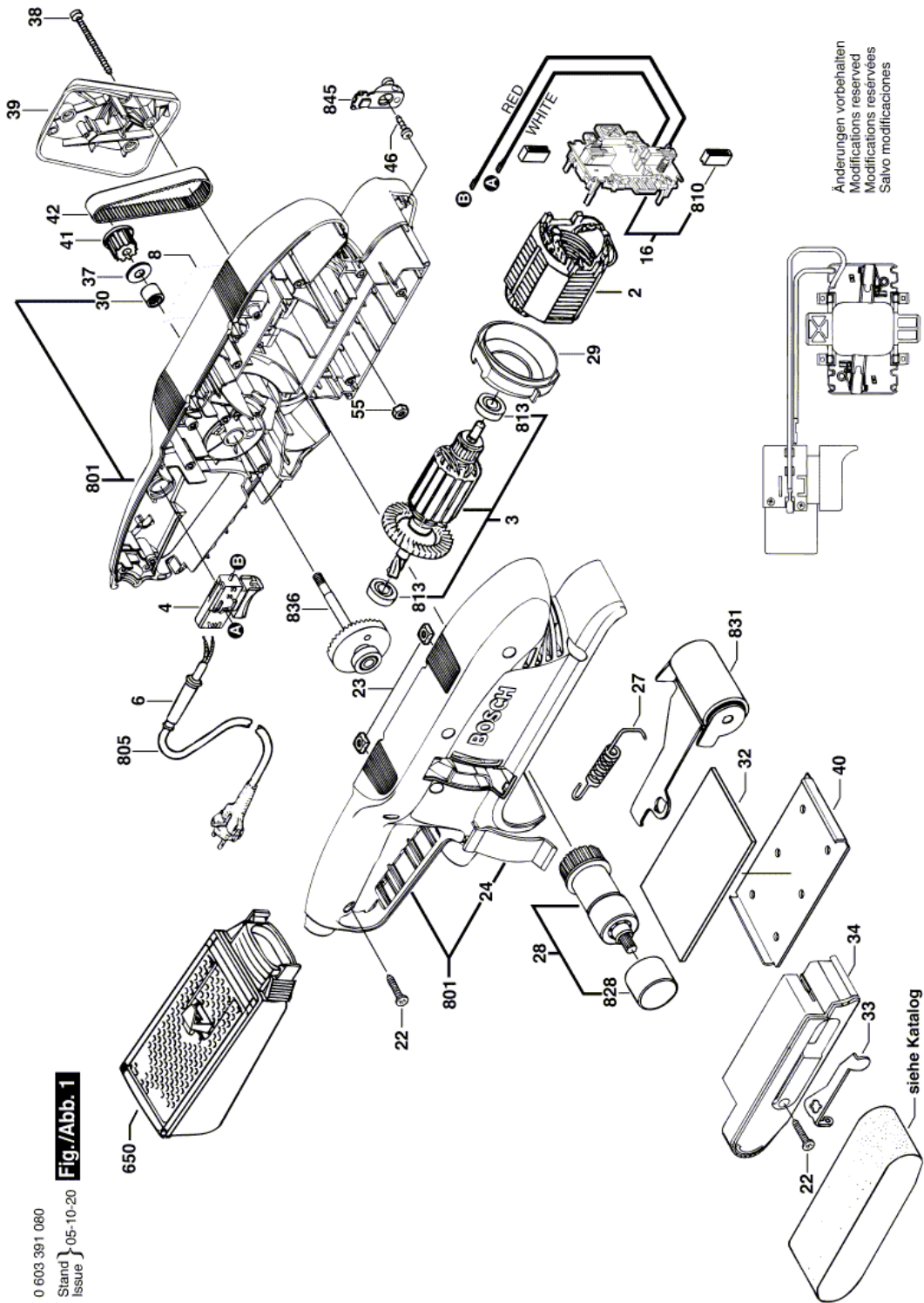


BOSCH

Article	Référence à 10 chiffres	Description	shéma	Prix	Quantité	Groupe de prix
2	2 610 390 992	Épanouissement Polaire 230V	1	-,-	1	27
3	2 610 391 052	Induit 230V	1	-,-	1	38
4	2 610 390 848	Commutateur	1	-,-	1	23
5	1 607 000 388	Câble d'alimentation EU 2,65m 2 x 1,0mm H05 RN-F	pas disponible	-,-	1	24
5	2 604 460 147	Câble d'alimentation GB 230V 2,65m 2 x 1,0mm H05 VV-F	pas disponible	-,-	1	27
6	2 600 703 012	Manchon Ø6,5-Ø6,9x95 MM	1	-,-	1	13
8	2 610 389 977	Plaque signalétique	1	-,-	1	15
16	2 610 391 288	Porte-Balais	1	-,-	1	23
22	2 610 374 919	Vis A Tete Bombée Torx T20-8x19 MM	1	-,-	11	10
23	2 610 385 585	Ecrou Carre	1	-,-	2	11
24	2 610 389 694	Plaque De Fermeture	1	-,-	1	16
27	2 610 392 308	Ressort	1	-,-	1	11
28	2 609 000 812	Poulie	1	-,-	1	27
29	2 610 389 927	Tole Chicane	1	-,-	1	16
30	2 610 377 223	Douille à aiguilles	1	-,-	1	18
32	2 610 389 697	Plaque En Feutre	1	-,-	1	20
33	2 610 390 971	Levier	1	-,-	1	14
34	2 610 387 965	Capot de recouvrement	1	-,-	1	16
37	2 610 391 223	Rondelle ressort	1	-,-	1	10
38	2 610 374 994	Vis A Tete Bombée Torx 8x60	1	-,-	1	11
39	2 610 389 693	Protection Du Tapis	1	-,-	1	17
40	2 610 389 698	Base	1	-,-	1	20
41	2 610 387 991	Roue A Courroie Dentee	1	-,-	1	13
42	2 610 387 984	Courroie Dentee	1	-,-	1	19
46	2 610 374 916	Vis A Tete Bombée Torx 8x16	1	-,-	1	11
55	2 610 061 550	Ecrou M6	1	-,-	1	11
650	2 605 411 129	Collecteur De Poussiere	1	-,-	1	23
801	2 610 391 451	Jeu De Boitiers	1	-,-	1	36
810	2 610 391 290	Jeu De Balais	1	-,-	1	21
813	2 610 376 473	Palier Annulaire A Billes	1	-,-	2	19
828	2 610 391 336	Bague En Caoutchouc	1	-,-	1	13
831	2 610 376 140	Fourchette	1	-,-	1	26

Article	Référence à 10 chiffres	Description	shéma	Prix	Quantité	Groupe de prix
836	2 610 387 990	Arbre Avec Roue Engrenage	1	-,-	1	30
845	2 610 392 590	Bras De Levier	1	-,-	1	18

Figure - Type E



0 603 391 080
Stand }
Issue } 05-10-20
Fig./Abb. 1