

Meuleuse Angulaire - 0 601 804 703 - GWS 14-125C

www.powertools-aftersaleservice.com



BOSCH

Article	Référence à 10 chiffres	Description	shéma	Prix	Quantité	Groupe de prix
	2 1 604 220 284	Épanouissement Polaire 220-230V		1	-,-	1 34
	4 1 607 200 137	Commutateur		1	-,-	1 24
	7 1 601 302 017	Collier De Fixation		1	-,-	1 10
	9 1 601 118 A76	Plaque De Marque		1	-,-	1 15
	12 1 607 328 042	Filtre D'antiparasitage		1	-,-	1 19
	13 2 600 905 032	Roulement A Billes Rigide 7x19x6		1	-,-	1 17
	14 1 600 905 032	Roulement A Billes Rigide 8x22x7		1	-,-	1 18
	24 1 605 500 228	Couvercle BLEU		1	-,-	1 14
	25 1 605 500 226	Couvercle De Carter BLEU		1	-,-	1 19
	26 1 600 206 036	Bague En Caoutchouc		1	-,-	1 11
	27 1 600 206 025	Bague En Caoutchouc		1	-,-	1 12
	29 1 600 591 025	Deflecteur D'air		1	-,-	1 13
	30 1 600 591 014	Deflecteur D'air		1	-,-	1 13
	32 1 603 523 110	Broche De Rectifieuse M14, SW17		1	-,-	1 20
	33 3 600 210 124	Joint torique 46,0x1,1 MM ROUGE		1	-,-	1 11
	35 1 600 136 013	Rondelle De Compensation 0,1 MM ÉPAIS		1	-,-	1 13
	35 1 600 136 020	Rondelle De Compensation 0,15 MM ÉPAIS		1	-,-	1 13
	35 1 600 136 014	Rondelle De Compensation 0,2 MM ÉPAIS		1	-,-	1 13
	35 1 600 136 015	Rondelle De Compensation 0,3 MM ÉPAIS		1	-,-	1 13
	37 1 600 290 016	Bague D'etancheite		1	-,-	1 12
	40 1 600 119 011	Anneau de retenue		1	-,-	1 11
	41 1 600 910 018	Douille à aiguilles Ø8xØ12x8 MM		1	-,-	1 16
	45 1 603 300 016	Ecrou Hex M7, SW10		1	-,-	1 11
	47 2 912 401 018	Vis à Tôle DIN7981-ST3,9x13-C-Z		1	-,-	1 10
	49 1 603 435 026	Vis autotaradeuse p. défo		1	-,-	4 11
	50 2 912 401 420	Vis à Tôle DIN7981-ST3,9x19-F-Z		1	-,-	1 10
	51 1 607 233 107	Regulateur De Vitesse 220-240V		1	-,-	1 37
	55 1 603 415 005	Vis A Tete Bombée		1	-,-	4 10
	80 3 600 150 021	Joint		1	-,-	1 13
	104 1 600 210 044	Joint torique 4,5x1,0 MM BLEU		1	-,-	1 10
	105 1 601 008 005	Plaque Isolante		1	-,-	2 14
	301/1 1 605 108 208	Carter De Moteur BLEU		1	-,-	1 23
	301/16 1 601 323 025	Porte-Balais		1	-,-	2 15

Article	Référence à 10 chiffres	Description	shéma	Prix	Quantité	Groupe de prix
301/17	1 604 652 013	Ressort Spiral		1	-,-	2 11
301/18	1 602 026 057	Poignee D'interrupteur NOIR		1	-,-	1 11
301/19	1 604 611 026	Ressort De Compression		1	-,-	1 10
301/20	1 602 319 011	Curseur De Reglage		1	-,-	1 11
301/48	2 912 401 005	Vis à Tôle DIN7981-ST2,9x9,5C-Z		1	-,-	2 10
803	1 604 010 650	Induit Avec Ventilateur 220-240V		1	-,-	1 44
805	1 607 000 227	Câble d alimentation EU 4,15m 2 x 1,0mm H07 RN-F		1	-,-	1 31
806	1 600 703 031	Manchon Ø7,3-Ø8,6x67 MM		1	-,-	1 13
808	1 601 106 032	Plaque signalétique 26x52 MM		1	-,-	1 13
810	1 607 014 176	Jeu De Balais		1	-,-	1 25
818	2 910 110 048	Vis à tête cylindrique DIN 85-AM3x6-CUZN		1	-,-	2 10
821	1 605 806 451	Carter D'engrenages		1	-,-	1 35
828	1 607 000 347	Flasque De Palier Ø 110-125 MM		1	-,-	1 27
835	1 606 610 129	Ventilateur		1	-,-	1 12
838	1 600 A00 22W	Unite A Engrenages		1	-,-	1 31
840	1 607 000 253	Bouton-Poussoir NOIR		1	-,-	1 12
890	1 600 210 039	Joint torique 20,35x1,78 MM		2	-,-	1 10
891	2 602 025 067	Poignee Auxiliaire M10, Ø32,5x105 MM		2	-,-	1 15
891	1 602 025 031	Poignee Auxiliaire M10, Ø37x115 MM ANTI-VIBRATION		2	-,-	1 28
892	1 603 345 043	Ecrou Cylindrique M14		2	-,-	1 23
893	1 607 950 052	Cle A Ergots		2	-,-	1 15
894	1 605 510 313	Capot De Protection Ø 125 MM		2	-,-	1 28
895	2 605 703 014	Flasque Ø22,3xØ42 MM		2	-,-	1 20

Figure - Type E

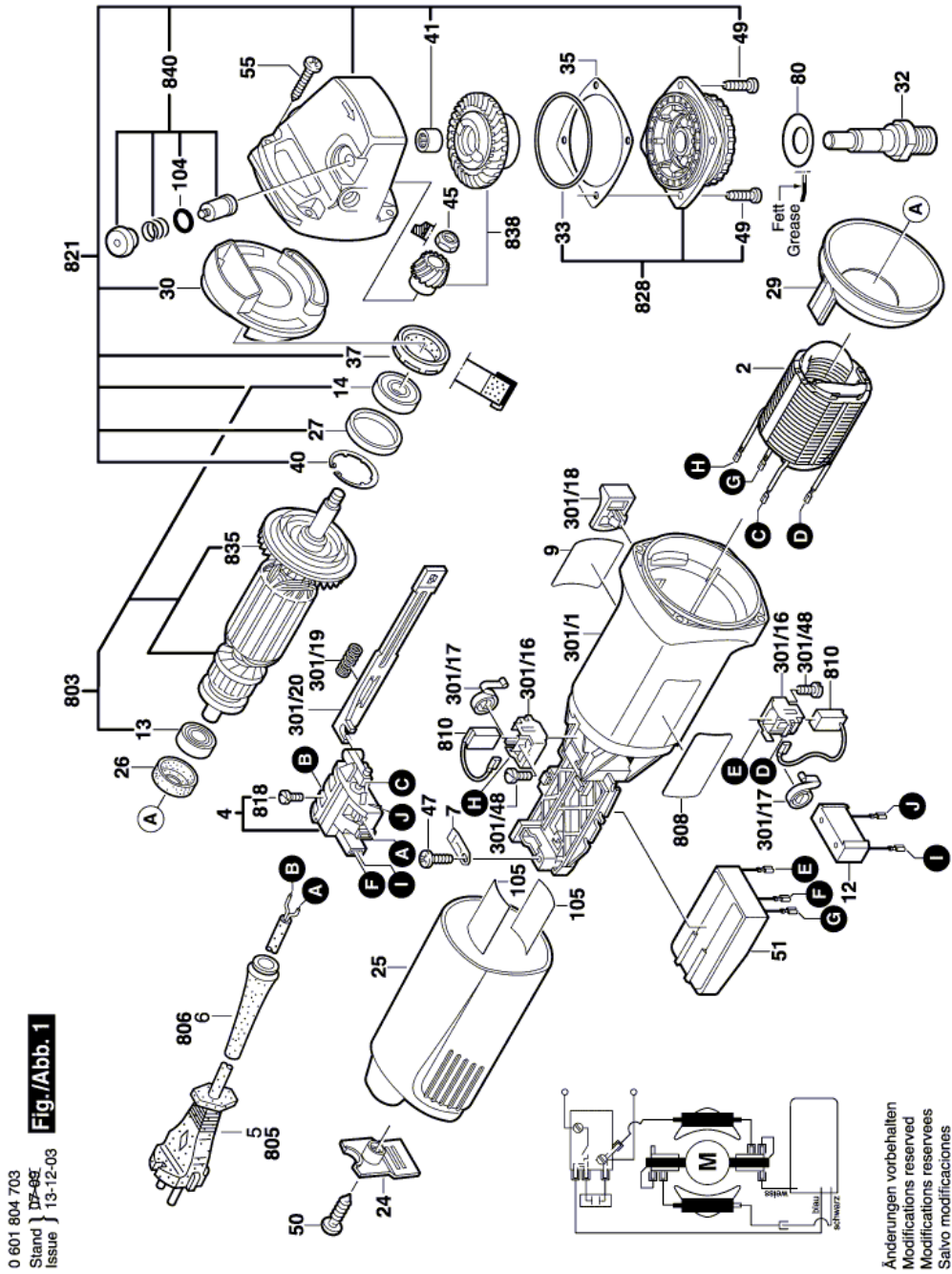
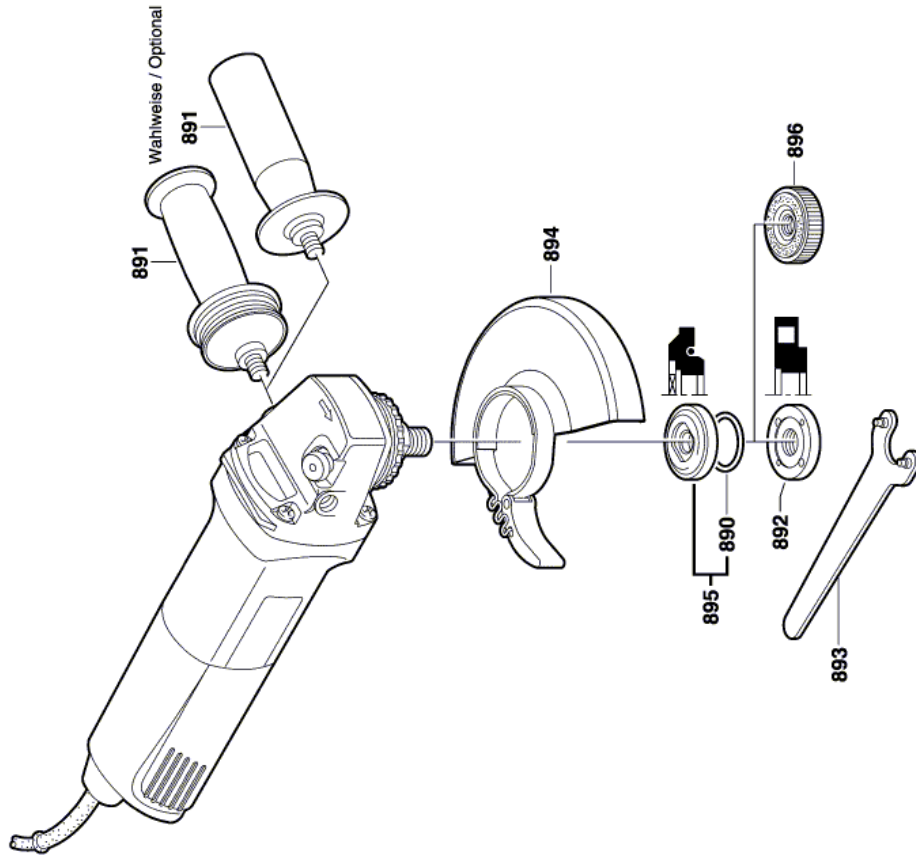


Figure - Type E



0 601 804 703

Stand }  **Fig./Abb. 2**
Issue } 01-01-30

Änderungen vorbehalten
Modifications reserved
Modificaciones reservadas
Salvo modificaciones