

## Liste des pièces de rechange

(1.447-002.0) K 7 Compact \*EU

## Table des matières

K 7 Compact *EU (1.447-002.0)	4
Liste courte de pièces de rechange	5
1000 Liste de pièce de rechange K7 Compact (5.971-607.0)	7
10 Boitier	8
11 Boitier	9
12 Boitier	11
20 Kit pompe	13
21 Culasse de cylindre	14
1 Kit de pièces de rechange limiteur de pr (2.885-186.0)	16
103 Piston pilote complet	18
10 Culasse de cylindre aluminium complet (4.550-017.0)	20
17 Boulon de soupape complet (4.584-022.0)	22
19 Insert de buse seulement pour remplaceme (4.769-034.0)	24
19 Insert de buse (4.769-035.0)	26
22 Bouchon complet (4.580-702.0)	28
22 Guide de piston	31
30 Moteur	33
40 Accessoires	36
41 Poignee pistolet	37
G 160 Q pistolet de sablage Quick Connec (2.642-172.0)	39
42 Tuyau flexible haute pression	41
1 Tuyau flexible haute pression 16MPa/12 6 (6.391-785.0)	43
43 Tuyau haute pression	45
44 Lance Vario Power	47
1 VPS K5 032 (4.760-542.0)	49
999 VPS K5 033 (4.760-524.0)	50
45 Lance Vario Power	52
1 VPS K5 0287 (4.760-527.0)	54
46 VPS K5 033 (4.760-524.0)	56
47 Rotabuse	58
2 Rotabuse 033 St (4.764-213.0)	60
48 Rotabuse	61
2 Rotabuse 0295 St (4.764-211.0)	63
49 Nettoyeur de surfaces	65
17 Pièces de rechange buses T-Racer (2.643-338.0)	67
50 T 450 T-Racer Surface Cleaner (2.643-214.0)	70
100 Liste de pièce de rechange T 450 (5.972-951.0)	71
1 Prolongateur de lance 0,4m (2.643-240.0)	73

## Table des matières

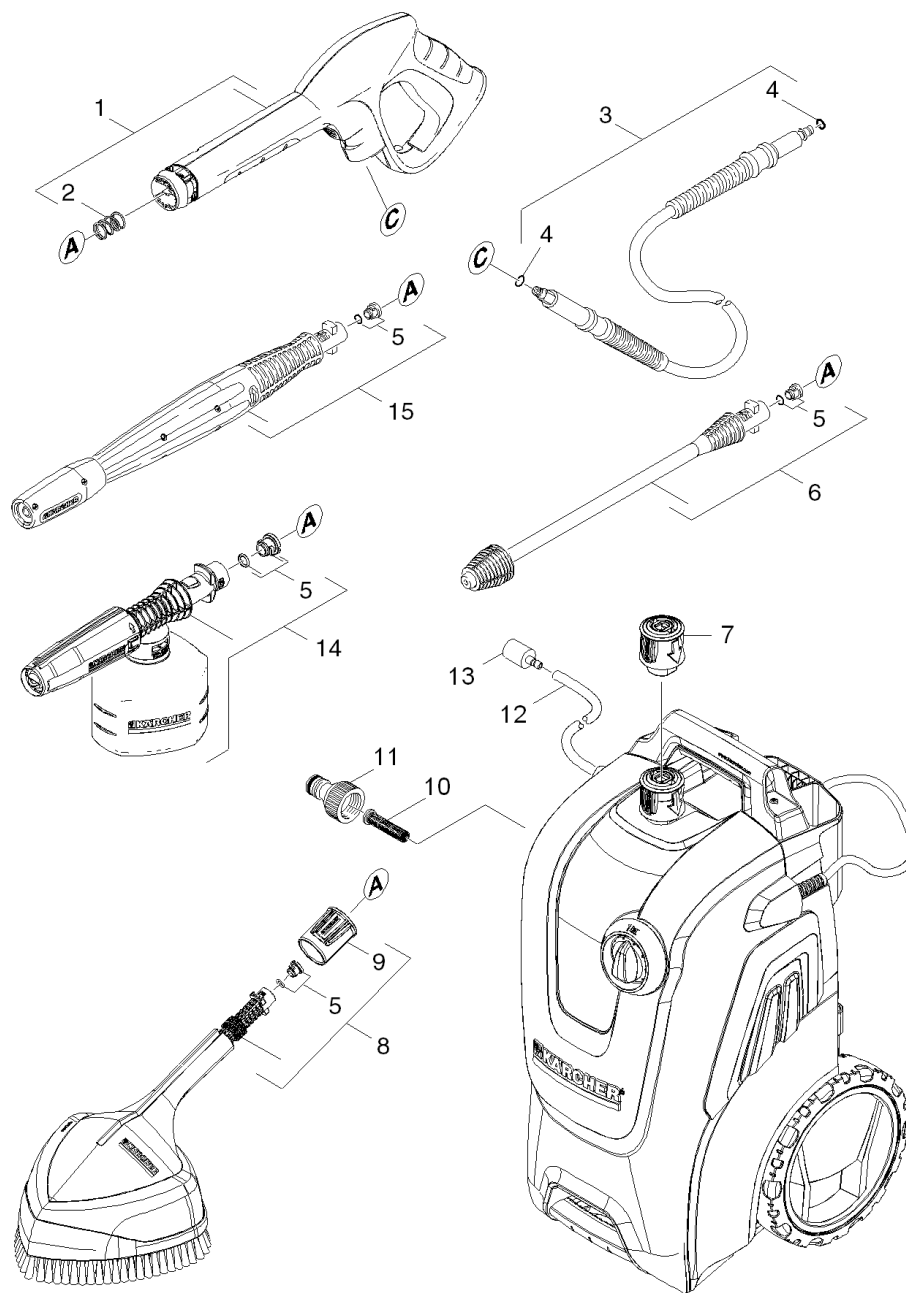
---

3 Pièces de rechange rotor complet (2.885-406.0)	75
5 Rotor complet	77
4 Palier complet T 400	79
1 Adaptateur complet	81
2 Pièces de rechange buses T-Racer (2.643-338.0)	83
5 Pièces de rechange buses T-Racer (2.643-338.0)	86
51 Buse mousse	89
52 Power Brush	91
Power Brush (2.641-812.0)	93
100 Liste de pièce de rechange Power-Brush D (5.962-931.0)	94
10 Nettoyeur de surfaces	95
50 Armoire électrique	97

K 7 Compact \*EU (1.447-002.0)

---

<b>POS</b>	<b>N° d'art.</b>	<b>Description</b>	<b>Nombre</b>	<b>Unité</b>
0		Liste courte de pièces de rechange	1.000	ST
1000	5.971-607.0	Liste de pièce de rechange K7 Compact	1.000	ST



## Liste courte de pièces de rechange

POS	N° d'art.	Description	Nombre	Unité
1	2.642-172.0	G 160 Q pistolet de sablage Quick Connec	1.000	ST
2	5.332-464.0	Ressort a pression	1.000	ST
3	6.391-780.0	Tuyau flexible haute pression caoutchouc	1.000	ST
4	6.363-410.0	Baque d'etancheite 5,7x1,78 NBR 90Shore	2.000	ST
5	2.640-729.0	Kit de joints toriques	4.000	ST
6	4.764-213.0	Rotabuse 033 St	1.000	ST
7	4.470-041.0	Raccord rapide haute pression AL	1.000	ST
8	2.643-237.0	Brosse rotative haute pression WB 150	1.000	ST
9	5.310-160.0	Écrou Kaercher	1.000	ST
10	5.731-620.0	Filtre fin	1.000	ST
11	6.465-031.0	Raccord 3/4	1.000	ST
12	6.388-216.0	TUYAU ASPIRATION DETERGENT GP	1.000	M
13	5.731-652.0	Filtre avec poids	1.000	ST
14	2.643-150.0	FJ 3 buse mousse Basic Line	1.000	ST
15	4.760-542.0	VPS K5 032	1.000	ST

1000 Liste de pièce de rechange K7 Compact (5.971-607.0)

---

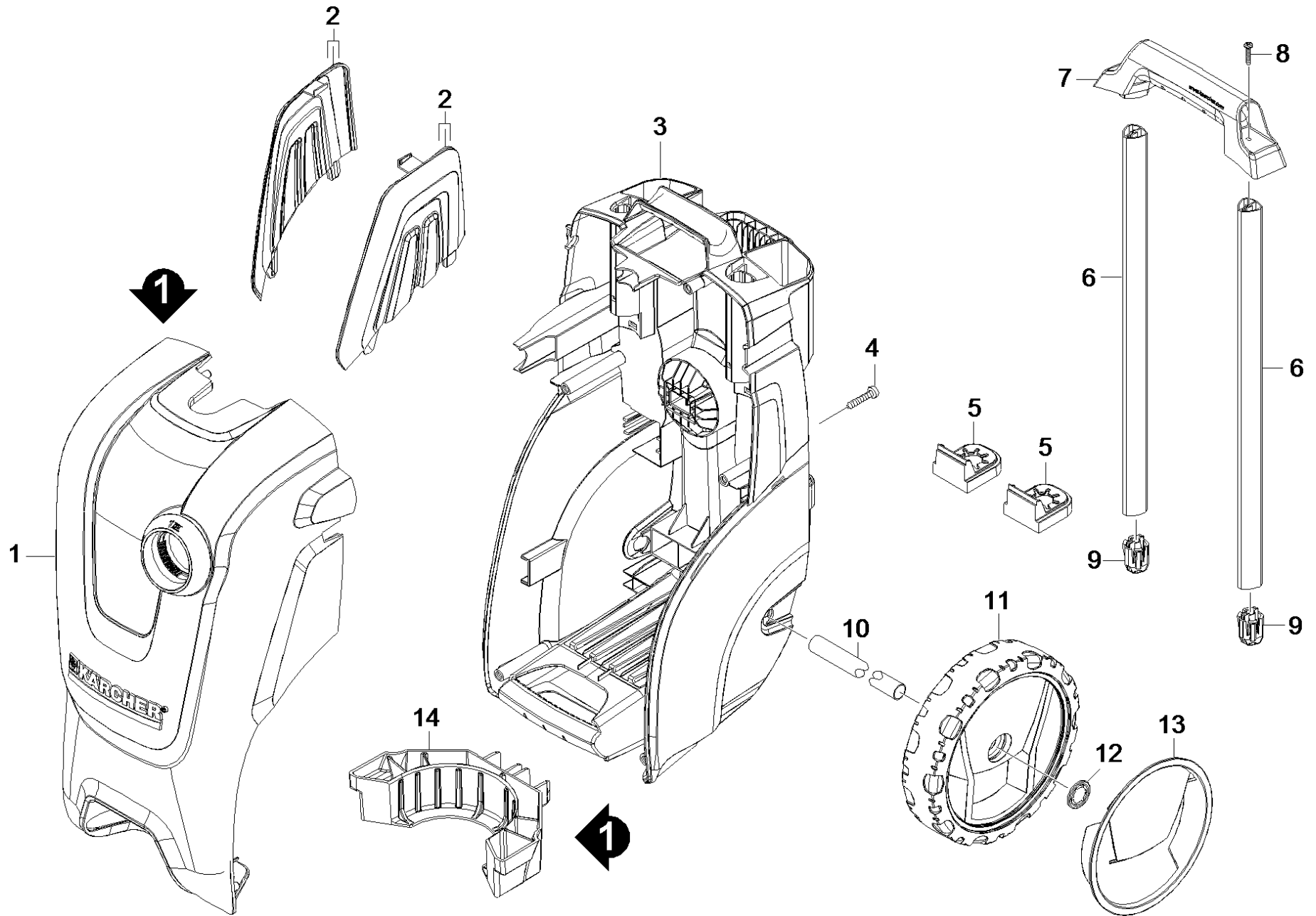
<b>POS</b>	<b>Description</b>	<b>Nombre</b>	<b>Unité</b>
10	Boitier	1.000	ST
20	Kit pompe	1.000	ST
30	Moteur	1.000	ST
40	Accessoires	1.000	ST
50	Armoire électrique	1.000	ST

## 10 Boitier

---

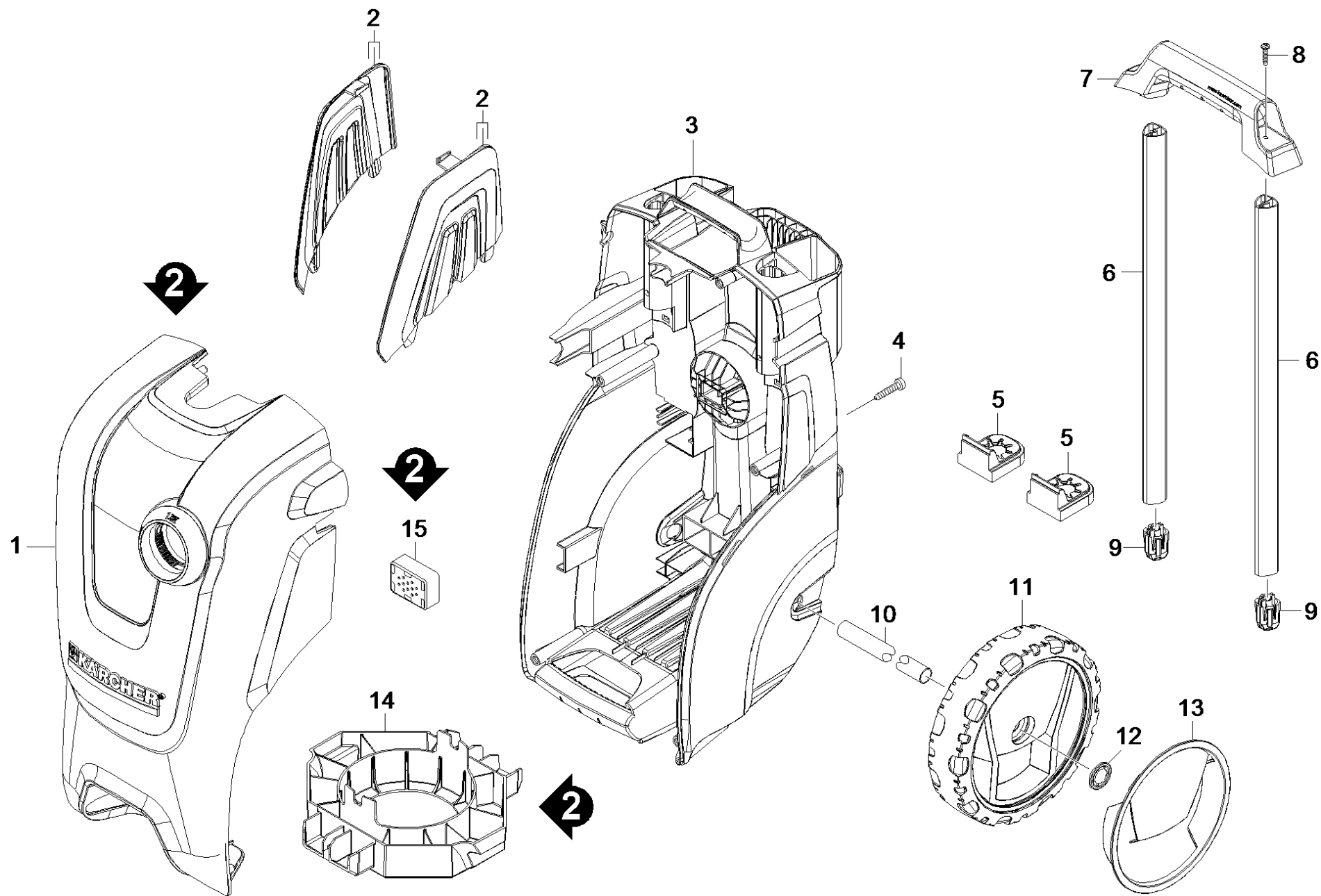
<b>POS</b>	<b>Description</b>	<b>Nombre</b>	<b>Unité</b>	<b>Texte de la note de bas de page</b>
11	Boitier	1.000	ST	VERSION 1
12	Boitier	1.000	ST	VERSION 2





## 11 Boitier

POS	N° d'art.	Description	Nombre	Unité	Texte de la note de bas de page
1	2.885-365.0	Kit de pièces de rechange capot Compact	1.000	ST	VERSION 1
2	2.885-366.0	Kit de pièces de rechange pièce latéral	1.000	ST	JEU AVEC 2 PIECES
3	5.033-825.0	Chassis derrière K7	1.000	ST	
4	6.303-150.0	Vis 4,2x 22	6.000	ST	
5	5.767-028.0	Fixation accessoires	2.000	ST	
6	5.105-008.0	Tuyau L=430mm	2.000	ST	
7	5.322-075.0	Poignee	1.000	ST	
8	7.303-034.0	Vis M4x20-ST-R2R (IN6RD)	2.000	ST	
9	5.052-067.0	Bout tuyau	2.000	ST	
10	5.105-675.0	Essieu L=255mm	1.000	ST	
11	5.515-302.0	Roue 200 Hummer STA	2.000	ST	
12	6.343-168.0	Disque de sécurité	2.000	ST	
13	2.885-367.0	Kit de pièces de rechange couverle de ro	1.000	ST	JEU AVEC 2 PIECES
14	5.322-150.0	Support kit pompe	1.000	ST	VERSION 1



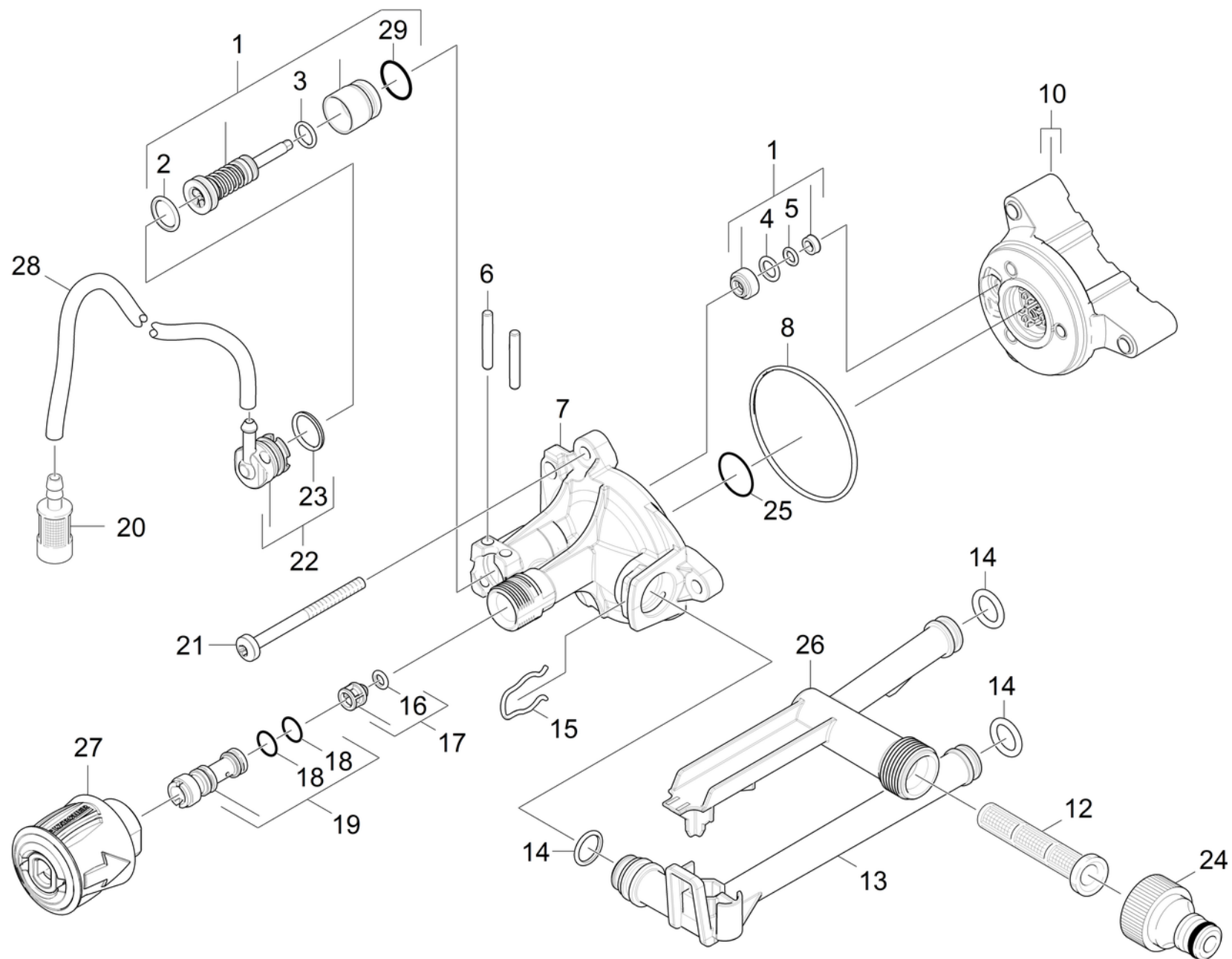
## 12 Boitier

POS	N° d'art.	Description	Nombre	Unité	Texte de la note de bas de page
1	2.885-384.0	Kit de pièces de rechange capot K6/7 Com	1.000	ST	VERSION 2
2	2.885-366.0	Kit de pièces de rechange pièce latéral	1.000	ST	JEU AVEC 2 PIECES
3	5.033-825.0	Chassis derrière K7	1.000	ST	
4	6.303-150.0	Vis 4,2x 22	6.000	ST	
5	5.767-028.0	Fixation accessoires	2.000	ST	
6	5.105-008.0	Tuyau L=430mm	2.000	ST	
7	5.322-075.0	Poignee	1.000	ST	
8	7.303-034.0	Vis M4x20-ST-R2R (IN6RD)	2.000	ST	
9	5.052-067.0	Bout tuyau	2.000	ST	
10	5.105-675.0	Essieu L=255mm	1.000	ST	
11	5.515-302.0	Roue 200 Hummer STA	2.000	ST	
12	6.343-168.0	Disque de sécurité	2.000	ST	
13	2.885-367.0	Kit de pièces de rechange couverle de ro	1.000	ST	JEU AVEC 2 PIECES
14	5.322-160.0	Support kit pompe	1.000	ST	VERSION 2
15	5.767-027.0	Scellement	1.000	ST	VERSION 2

## 20 Kit pompe

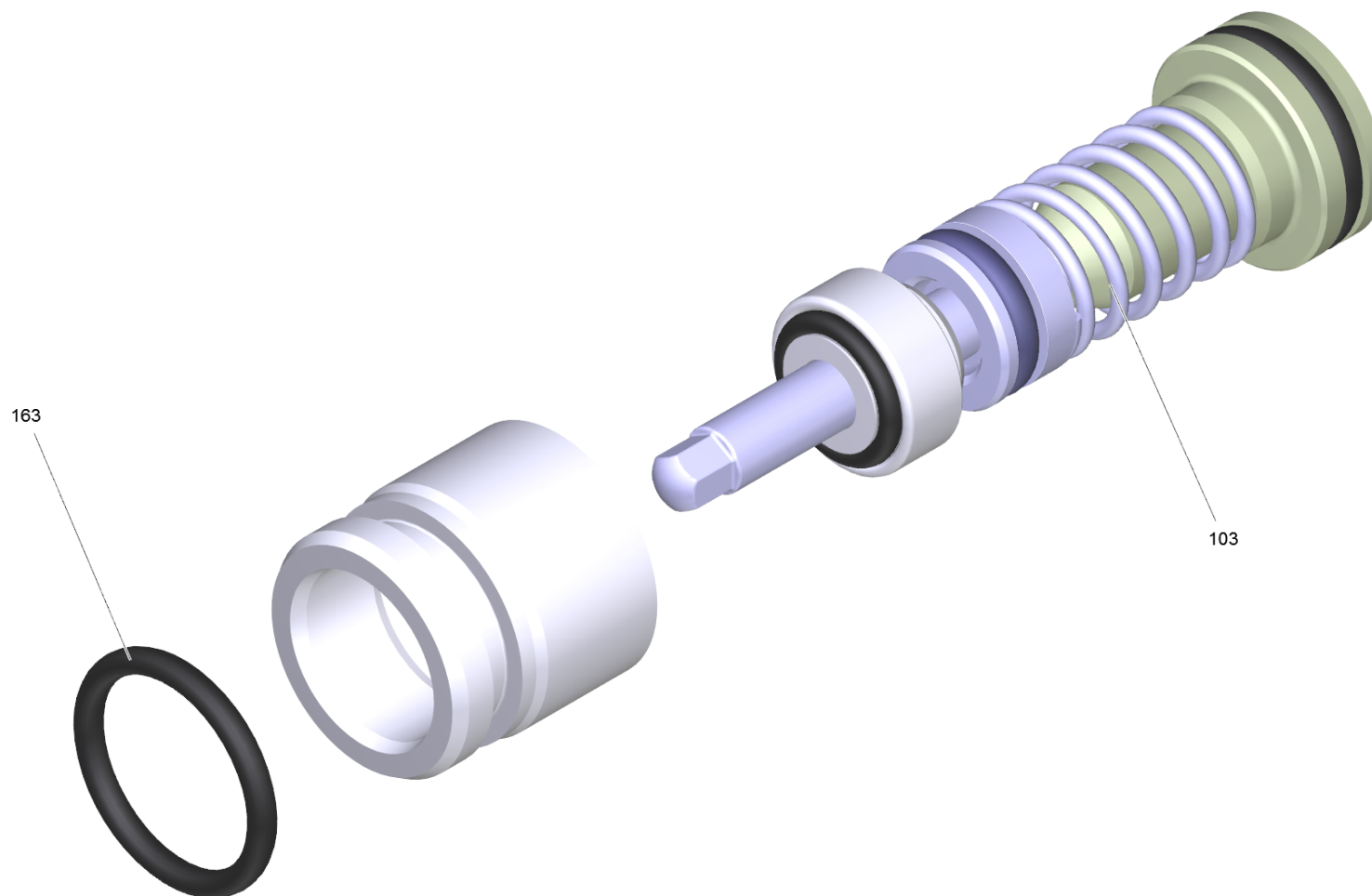
---

<b>POS</b>	<b>Description</b>	<b>Nombre</b>	<b>Unité</b>
21	Culasse de cylindre	1.000	ST
22	Guide de piston	1.000	ST



## 21 Culasse de cylindre

POS	N° d'art.	Description	Nombre	Unité	Texte de la note de bas de page
1	2.885-186.0	Kit de pièces de rechange limiteur de pr	1.000	ST	
2	6.362-381.0	Baque d'etancheite 13x2 - NBR 70	1.000	ST	
3	6.362-958.0	Baque d'etancheite 9 x 2-NBR 90	1.000	ST	
4	6.362-101.0	Baque d'etancheite 8 X 2	1.000	ST	
5	6.362-486.0	Baque d'etancheite 4,7 X 1,9 -NBR 70	1.000	ST	
6	5.314-150.0	Cheville	2.000	ST	
7	5.062-149.0	Boitier de commande	1.000	ST	
8	6.363-616.0	Baque d'etancheite 60,0x2,0 -NBR70	1.000	ST	
10	4.550-017.0	Culasse de cylindre aluminium complet	1.000	ST	
12	5.731-620.0	Filtre fin	1.000	ST	
13	5.443-654.0	Tuyau Ruecklauf WCM K7 D117	1.000	ST	
14	6.363-610.0	Baque d'etancheite 13 x 3 -NBR	3.000	ST	
15	5.048-915.0	Bride de fixation	1.000	ST	
16	6.363-613.0	Baque d'etancheite 4 x 2 -NBR90	1.000	ST	
17	4.584-022.0	Boulon de soupape complet	1.000	ST	
18	6.362-384.0	Baque d'etancheite 9x1,5 - NBR 70	2.000	ST	
19	4.769-035.0	Insert de buse	1.000	ST	
	<b>Texte du poste1:</b> 1.447-005.0				
19	4.769-034.0	Insert de buse seulement pour remplaceme	1.000	ST	
	<b>Texte du poste1:</b> 1.447-000.0 /-001.0 /-002.0 /-003.0				
	<b>Texte du poste2:</b> /-004.0 /-006.0				
20	5.731-652.0	Filtre avec poids	1.000	ST	
21	7.306-268.0	Vis M6x70 -8.8-R3R (In6Rd)	3.000	ST	
22	4.580-702.0	Bouchon complet	1.000	ST	
23	6.362-030.0	Baque d'etancheite 15x2 90 Shore IRHD	1.000	ST	
24	6.465-031.0	Raccord 3/4	1.000	ST	
25	6.362-562.0	Baque d'etancheite 21,95X 1,78-NBR 90	1.000	ST	
26	5.443-668.0	Tuyau alimentation	1.000	ST	
27	4.470-041.0	Raccord rapide haute pression AL	1.000	ST	
28	6.388-216.0	TUYAU ASPIRATION DETERGENT GP	1.000	M	COMMANDE COMME MARCHANDISE AU METRE
29	6.362-427.0	Baque d'etancheite 15,0x2,0	1.000	ST	

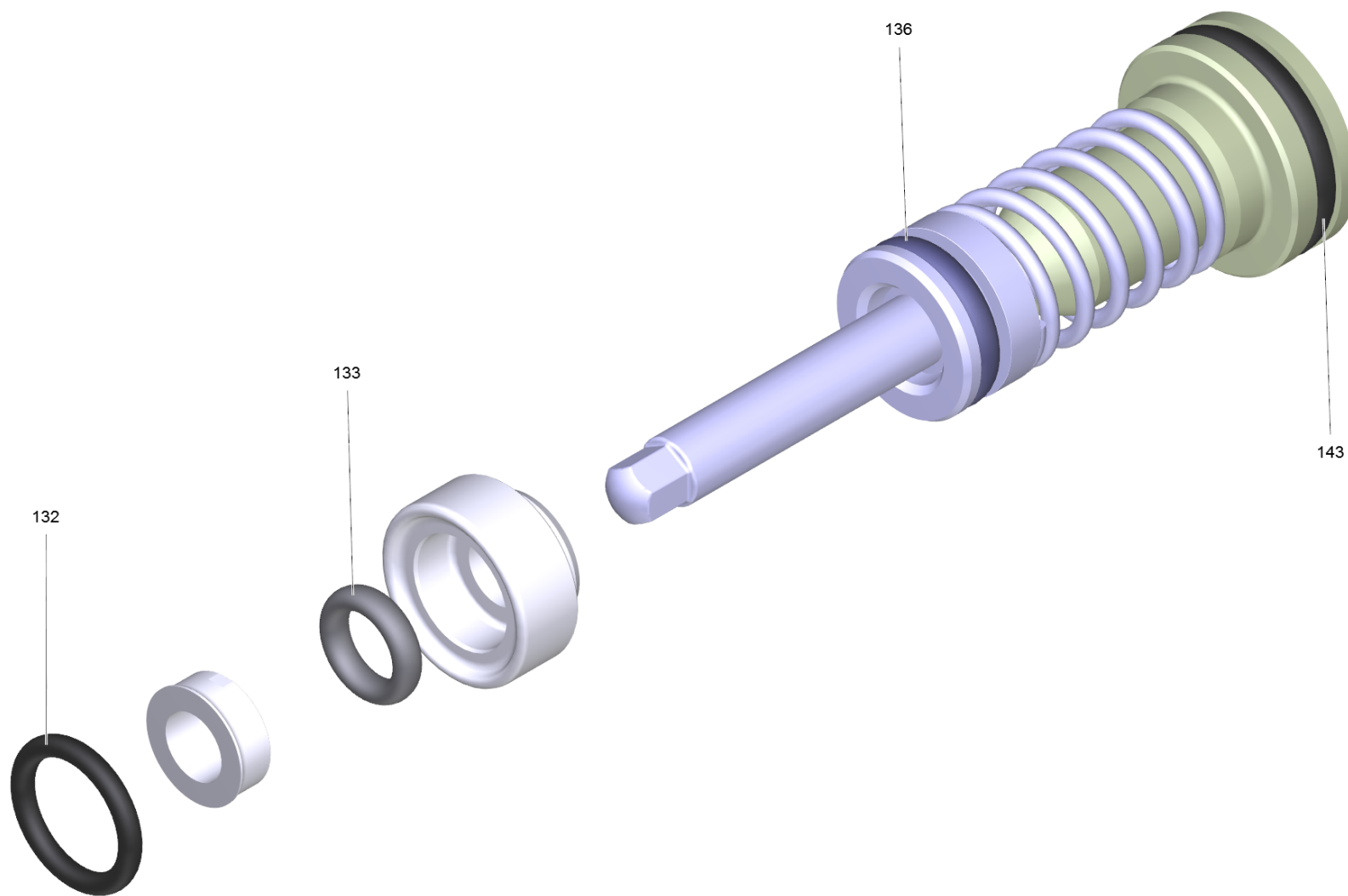




1 Kit de pièces de rechange limiteur de pr (2.885-186.0)

---

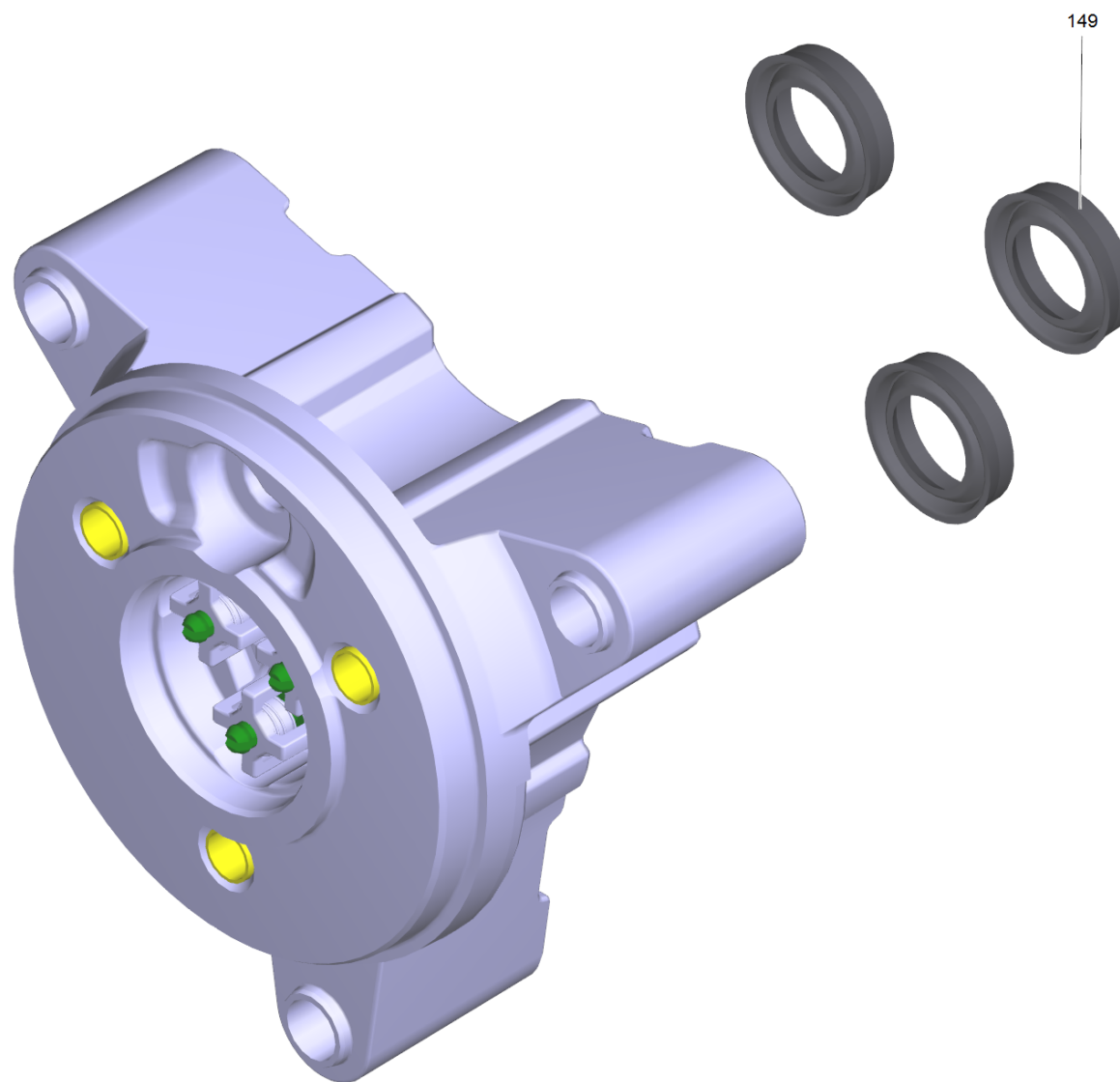
<b>POS</b>	<b>N° d'art.</b>	<b>Description</b>	<b>Nombre</b>	<b>Unité</b>
103		Piston pilote complet	1.000	ST
163	6.362-030.0	Baque d'etancheite 15x2 90 Shore IRHD	1.000	ST



## 103 Piston pilote complet

---

<b>POS</b>	<b>N° d'art.</b>	<b>Description</b>	<b>Nombre</b>	<b>Unité</b>
132	6.362-101.0	Baque d'etancheite 8 X 2	1.000	ST
133	6.363-606.0	Baque d'etancheite 4,7 x 1,9 -NBR70	1.000	ST
136	6.363-614.0	Baque d'etancheite 9 x 2 -NBR90	1.000	ST
143	6.362-381.0	Baque d'etancheite 13x2 - NBR 70	1.000	ST

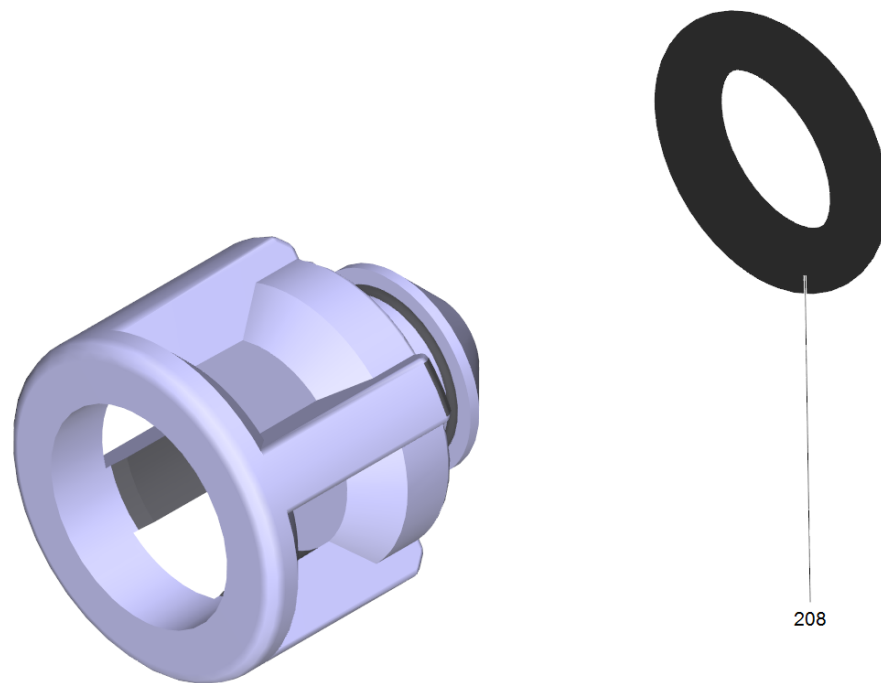


10 Culasse de cylindre aluminium complet (4.550-017.0)

---

<b>POS</b>	<b>N° d'art.</b>	<b>Description</b>	<b>Nombre</b>	<b>Unité</b>
149	6.363-435.0	Joint a levres 12x17x4,25/2,5	3.000	ST

---

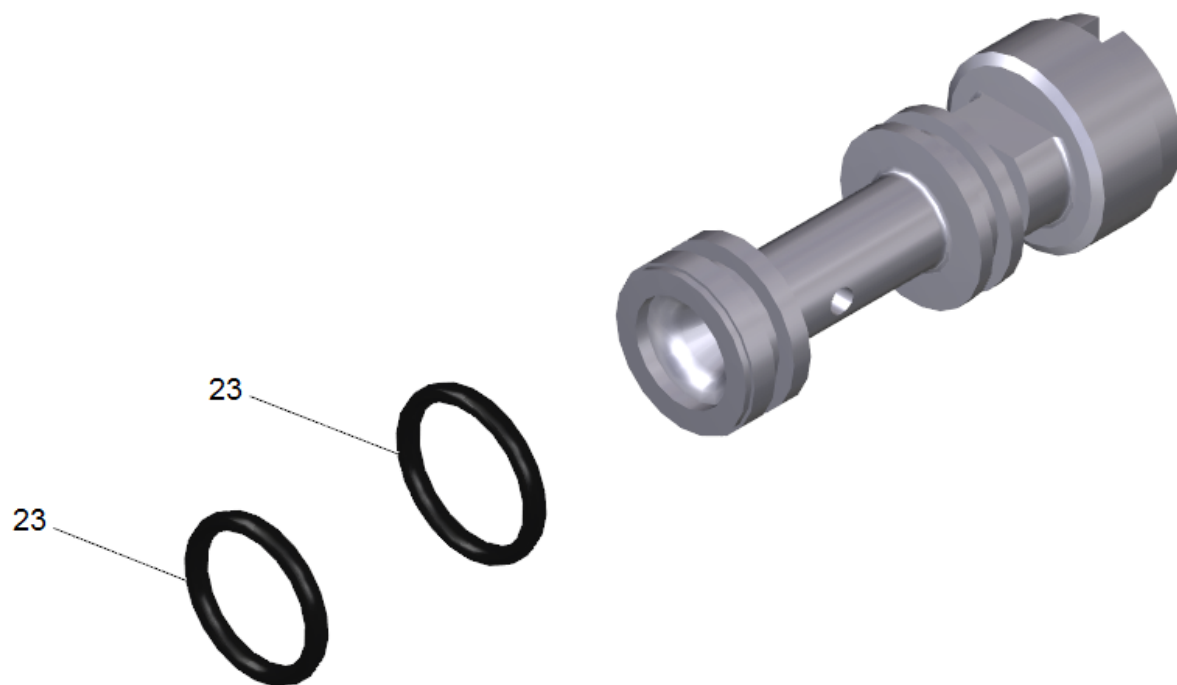


208

17 Boulon de soupape complet (4.584-022.0)

---

<b>POS</b>	<b>N° d'art.</b>	<b>Description</b>	<b>Nombre</b>	<b>Unité</b>
208	6.363-613.0	Baque d'etancheite 4 x 2 -NBR90	1.000	ST

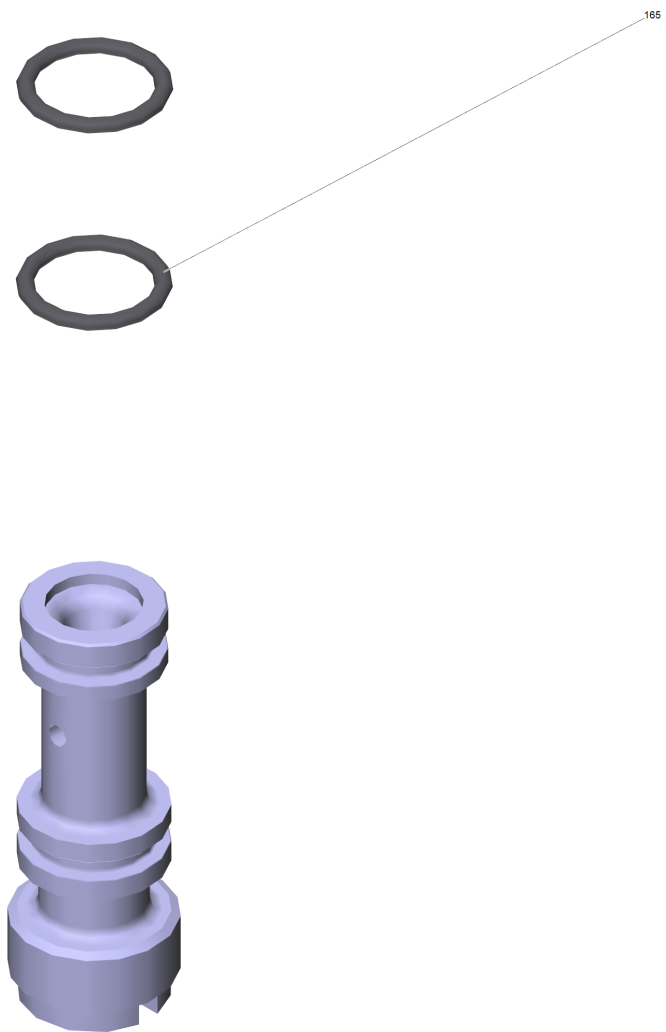




19 Insert de buse seulement pour remplaceme (4.769-034.0)

---

<b>POS</b>	<b>N° d'art.</b>	<b>Description</b>	<b>Nombre</b>	<b>Unité</b>
23	6.362-384.0	Baque d'etancheite 9x1,5 - NBR 70	2.000	ST

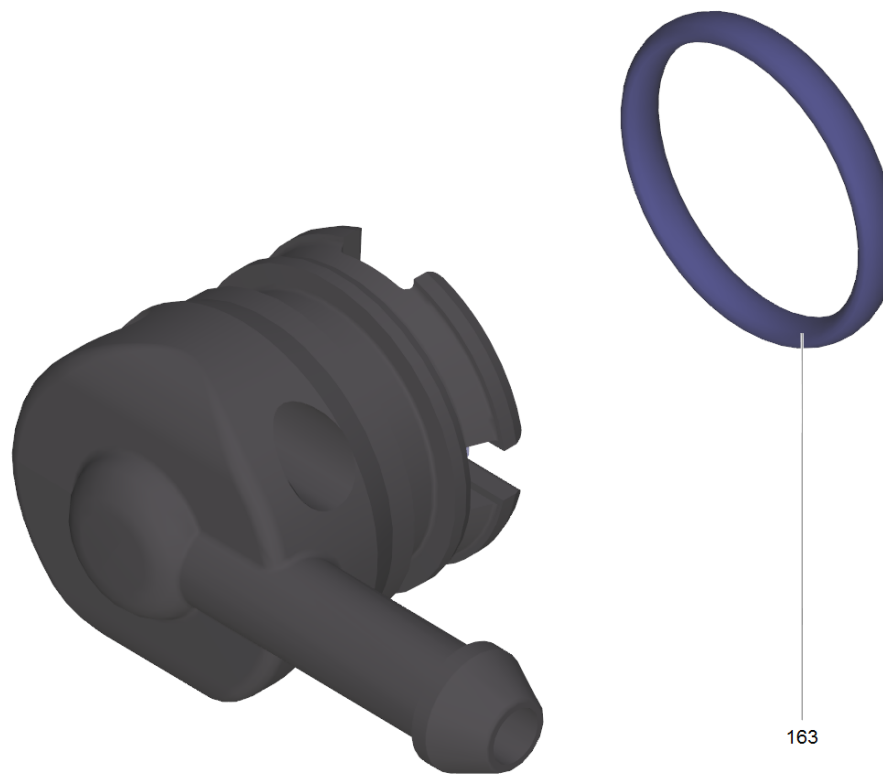


19 Insert de buse (4.769-035.0)

---

<b>POS</b>	<b>N° d'art.</b>	<b>Description</b>	<b>Nombre</b>	<b>Unité</b>
165	6.362-384.0	Baque d'etancheite 9x1,5 - NBR 70	2.000	ST



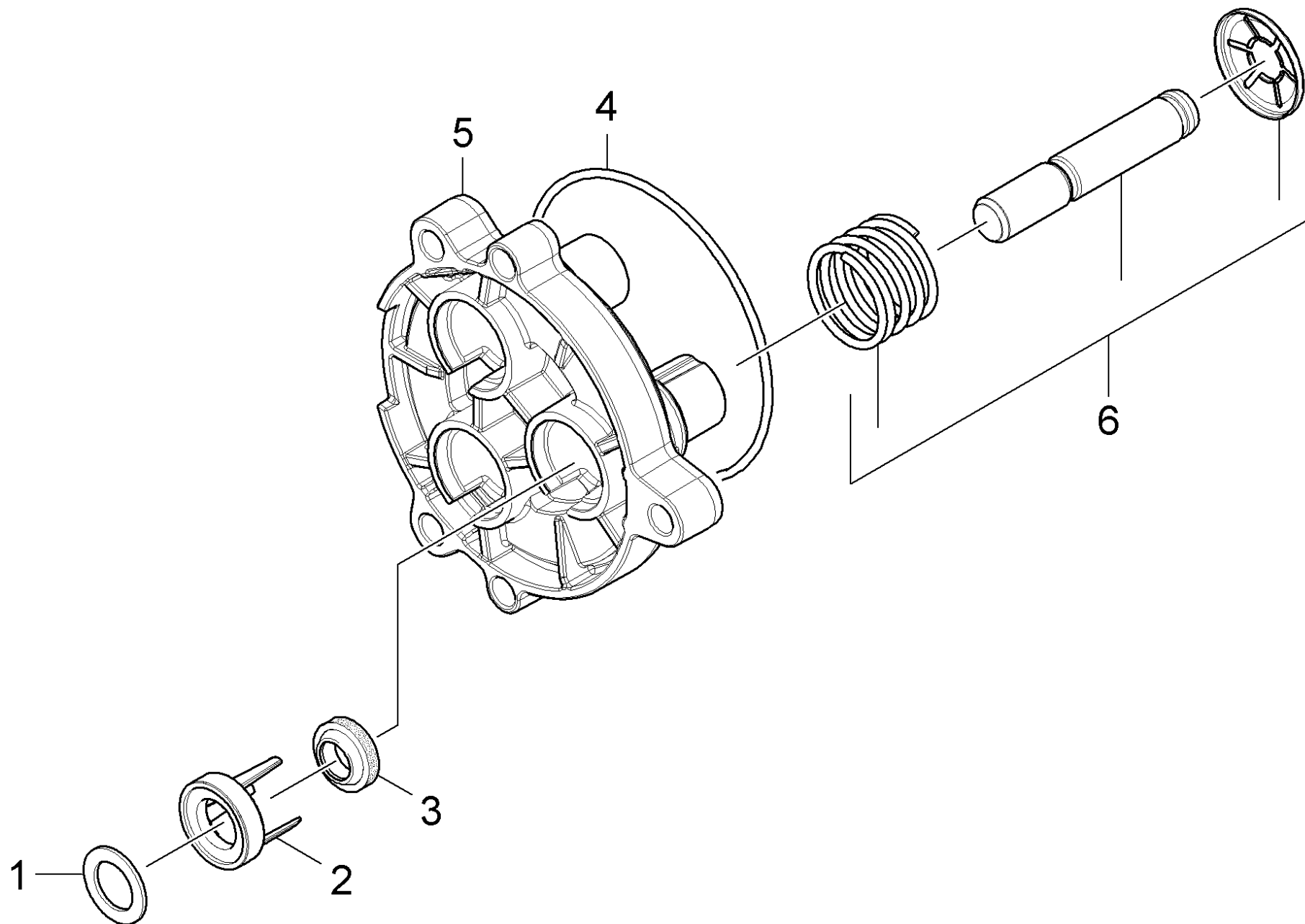


163

22 Bouchon complet (4.580-702.0)

---

<b>POS</b>	<b>N° d'art.</b>	<b>Description</b>	<b>Nombre</b>	<b>Unité</b>
163	6.362-030.0	Baque d'etancheite 15x2 90 Shore IRHD	1.000	ST

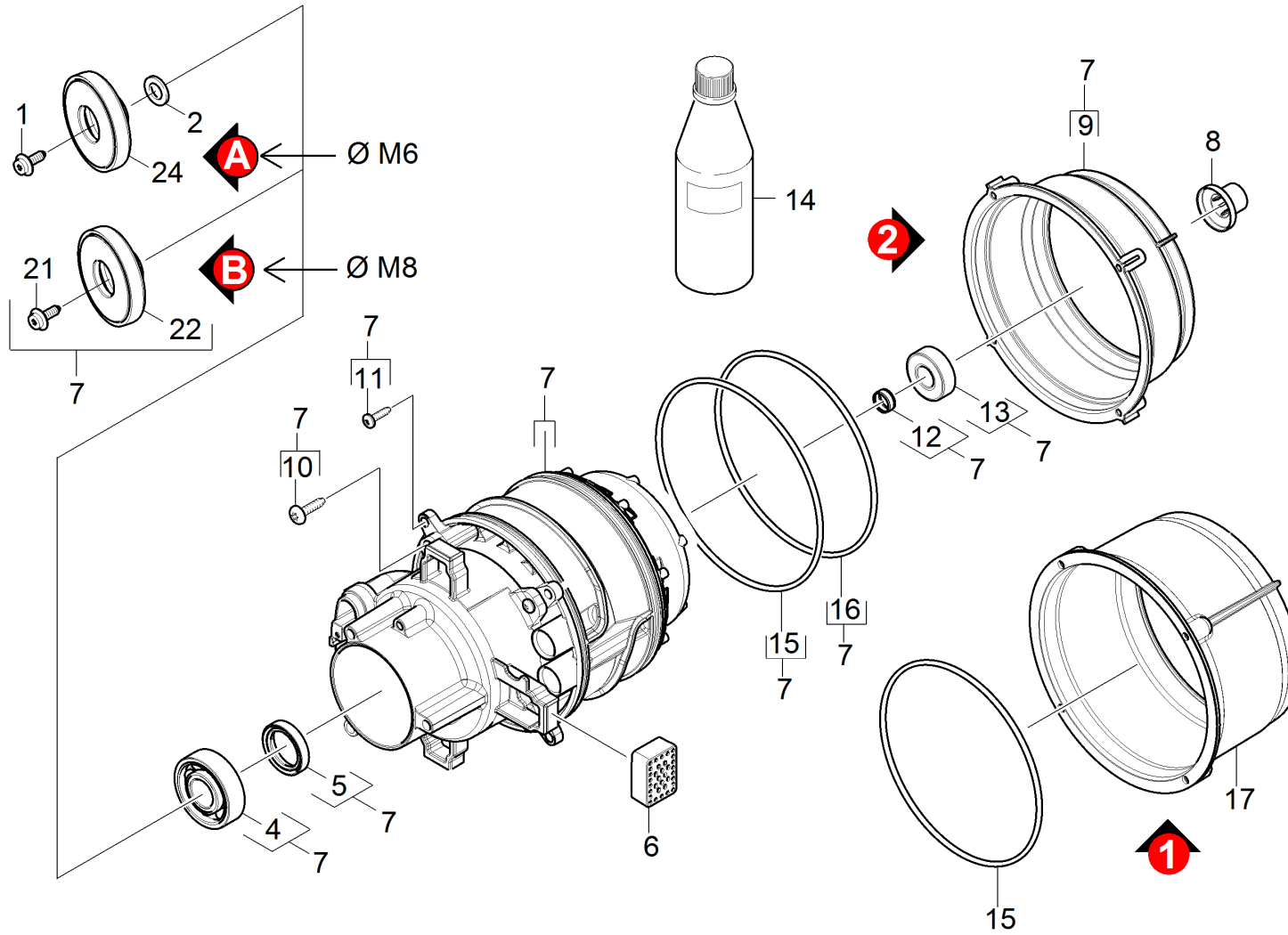


## 22 Guide de piston

---

<b>POS</b>	<b>N° d'art.</b>	<b>Description</b>	<b>Nombre</b>	<b>Unité</b>
1	5.116-380.0	Rondelle guide de piston	3.000	ST
2	5.116-381.0	Rondelle pour bague de frein	3.000	ST
3	6.363-633.0	Joint a levres 12x18x6/5/1	3.000	ST
4	6.363-449.0	Baque d'etancheite 72x2 -NBR70	1.000	ST
5	5.062-349.0	Guide de piston 90° K7	1.000	ST
6	4.553-286.0	Piston complet	3.000	ST





## 30 Moteur

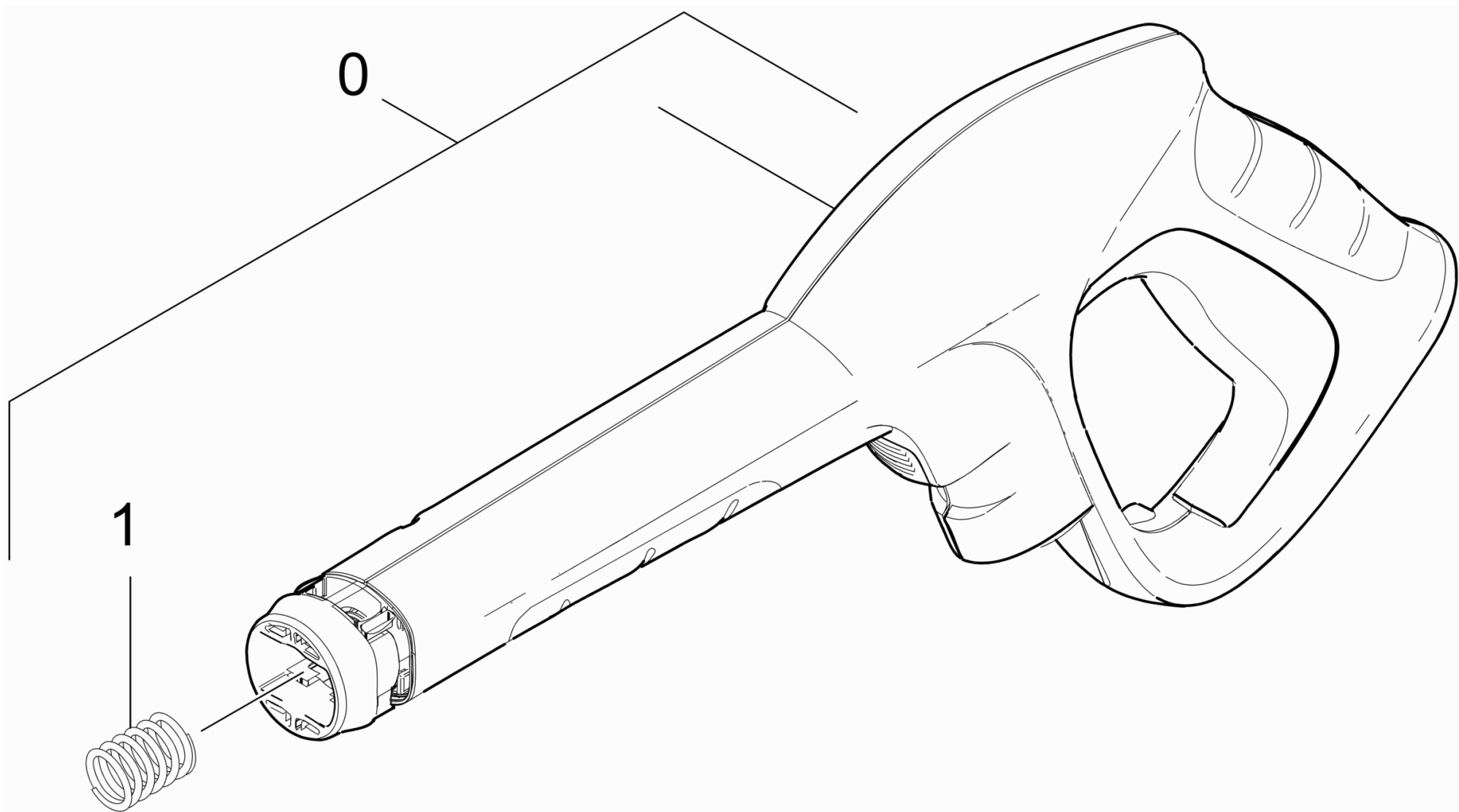
POS	N° d'art.	Description	Nombre	Unité	Remarque	Texte de la note de bas de page
1	6.304-048.0	Vis a tete cylindrique M6x19	1.000	ST	VERSION A ØM6	
2	5.116-428.0	Rondelle	1.000	ST	VERSION A ØM6	
	<b>Texte du poste1:</b> 1.447-000.0 /-001.0 /-002.0 /-003.0					
	<b>Texte du poste2:</b> /-004.0 /-005.0					
4	7.401-155.0	Roulement a bille 6304-WAELZLAGERST DIN	1.000	ST		
5	6.367-051.0	Bague d'étanchéité -20X37X8 NBR	1.000	ST		
6	5.767-025.0	Butoirs caoutchouc	4.000	ST		
7	4.624-324.0	Moteur pour pièce de rechange K7 ALU/M8	1.000	ST		
	<b>Texte du poste1:</b> 1.447-000.0 /-001.0 /-002.0 /-003.0					
	<b>Texte du poste2:</b> /-004.0					
7	4.624-334.0	Moteur complet pièce de rechange K7 D117	1.000	ST		
	<b>Texte du poste1:</b> 1.447-006.0					
7	4.624-330.0	Moteur pour pièce de rechange K7 M8 *CH	1.000	ST		
	<b>Texte du poste1:</b> 1.447-005.0					
8	5.443-634.0	Cache arbre WCM K6/7	1.000	ST		
9	5.093-422.0	Enveloppe guidage de l'eau K7 WCM	1.000	ST		VERSION 2
10	6.303-320.0	Vis M 5x 20-St-R2R	6.000	ST		
12	6.343-218.0	Bague 15x6	1.000	ST		
13	7.401-128.0	Roulement a bille 6202-2RS -Wälzl.St DI	1.000	ST		
14	6.288-050.0	Huile de moteur 1L	1.000	ST		
15	6.363-593.0	Baque d'etancheite 146x5 EPDM	2.000	ST		
16	6.363-647.0	Baque d'etancheite D130x5	1.000	ST		VERSION 2
17	5.093-412.0	Cache MG WCM D117	1.000	ST		VERSION 1
21	9.086-169.0	Vis avec rondelle M 8x16	1.000	ST	VERSION B ØM8	
	<b>Texte du poste1:</b> 1.447-000.0 /-001.0 /-002.0 /-003.0					
	<b>Texte du poste2:</b> /-004.0 /-005.0 /-006.0					
22	4.120-009.0	Disque en nutation complet 10°40' (D67)	1.000	ST		
	<b>Texte du poste1:</b> 1.447-005.0					
22	4.120-001.0	Disque en nutation complet 13° (D67)	1.000	ST		

## 30 Moteur

POS	N° d'art.	Description	Nombre	Unité	Remarque	Texte de la note de bas de page
		<b>Texte du poste1:</b> 1.447-000.0 /-001.0 /-002.0 /-003.0				
		<b>Texte du poste2:</b> /-004.0 /-006.0				
24	4.120-009.0	Disque en nutation complet 10°40' (D67)	1.000	ST		
		<b>Texte du poste1:</b> 1.447-005.0				
24	4.120-001.0	Disque en nutation complet 13° (D67)	1.000	ST		
		<b>Texte du poste1:</b> 1.447-000.0 /-001.0 /-002.0 /-003.0				
		<b>Texte du poste2:</b> /-004.0				

## 40 Accessoires

POS	N° d'art.	Description	Nombre	Unité	Remarque
41		Poignee pistolet	1.000	ST	
42		Tuyau flexible haute pression	1.000	ST	
		<b>Texte du poste1:</b> 1.447-000.0 /-001.0			
43		Tuyau haute pression	1.000	ST	
		<b>Texte du poste1:</b> 1.447-002.0 /-003.0 /-004.0 /-006.0			
44		Lance Vario Power	1.000	ST	
		<b>Texte du poste1:</b> 1.447-000.0 /-001.0 /-002.0 /-003.0			
		<b>Texte du poste2:</b> /-004.0			
45		Lance Vario Power	1.000	ST	
		<b>Texte du poste1:</b> 1.447-005.0			
46	4.760-524.0	VPS K5 033	1.000	ST	
		<b>Texte du poste1:</b> 1.447-006.0			
47		Rotabuse	1.000	ST	
		<b>Texte du poste1:</b> 1.447-000.0 /-001.0 /-002.0 /-003.0			
		<b>Texte du poste2:</b> /-004.0 /-006.0			
48		Rotabuse	1.000	ST	
		<b>Texte du poste1:</b> 1.447-005.0			
49		Nettoyeur de surfaces	1.000	ST	T 400
50	2.643-214.0	T 450 T-Racer Surface Cleaner	1.000	ST	T 450
51		Buse mousse	1.000	ST	
52		Power Brush	1.000	ST	



## 41 Poignee pistolet

---

<b>POS</b>	<b>N° d'art.</b>	<b>Description</b>	<b>Nombre</b>	<b>Unité</b>
0	2.642-172.0	G 160 Q pistolet de sablage Quick Connec	1.000	ST
1	5.332-464.0	Ressort a pression	1.000	ST

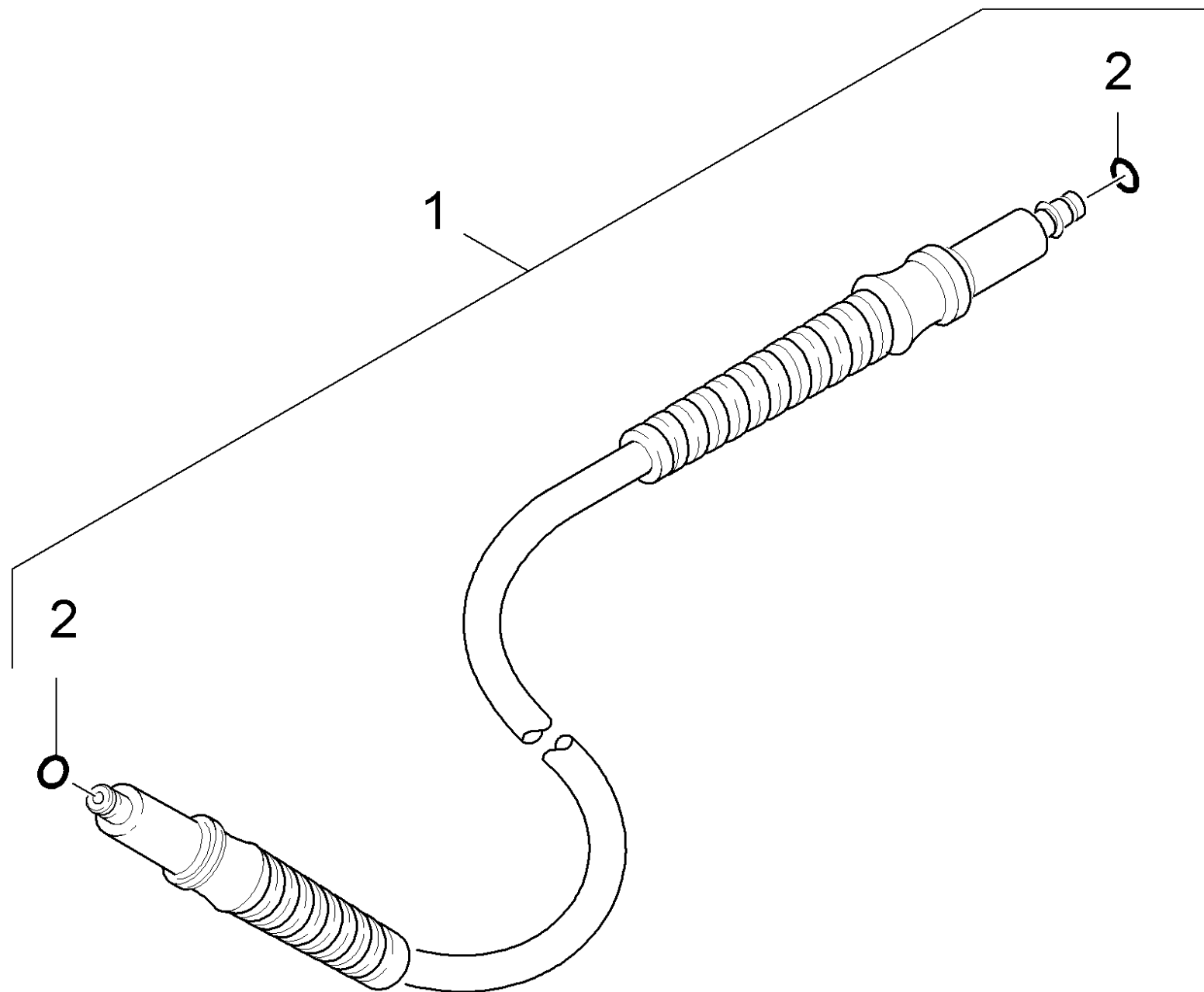


G 160 Q pistolet de sablage Quick Connec (2.642-172.0)

---

<b>POS</b>	<b>N° d'art.</b>	<b>Description</b>	<b>Nombre</b>	<b>Unité</b>
1	5.332-464.0	Ressort a pression	1.000	ST





## 42 Tuyau flexible haute pression

---

<b>POS</b>	<b>N° d'art.</b>	<b>Description</b>	<b>Nombre</b>	<b>Unité</b>
1	6.391-785.0	Tuyau flexible haute pression 16MPa/12 6	1.000	ST
2	6.363-410.0	Baque d'etancheite 5,7x1,78 NBR 90Shore	2.000	ST

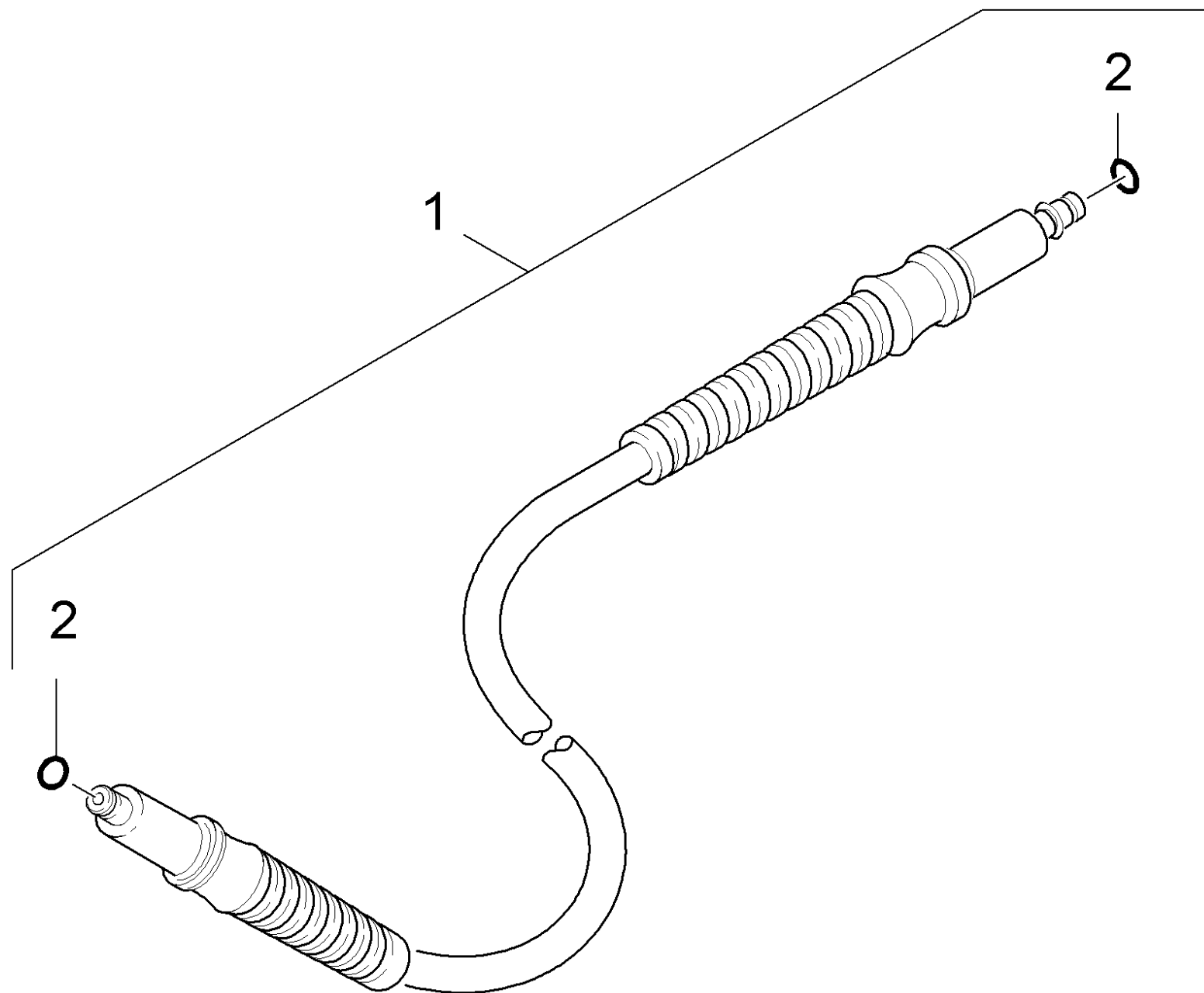


1 Tuyau flexible haute pression 16MPa/12 6 (6.391-785.0)

---

<b>POS</b>	<b>N° d'art.</b>	<b>Description</b>	<b>Nombre</b>	<b>Unité</b>
1	2.640-729.0	Kit de joints toriques	1.000	ST

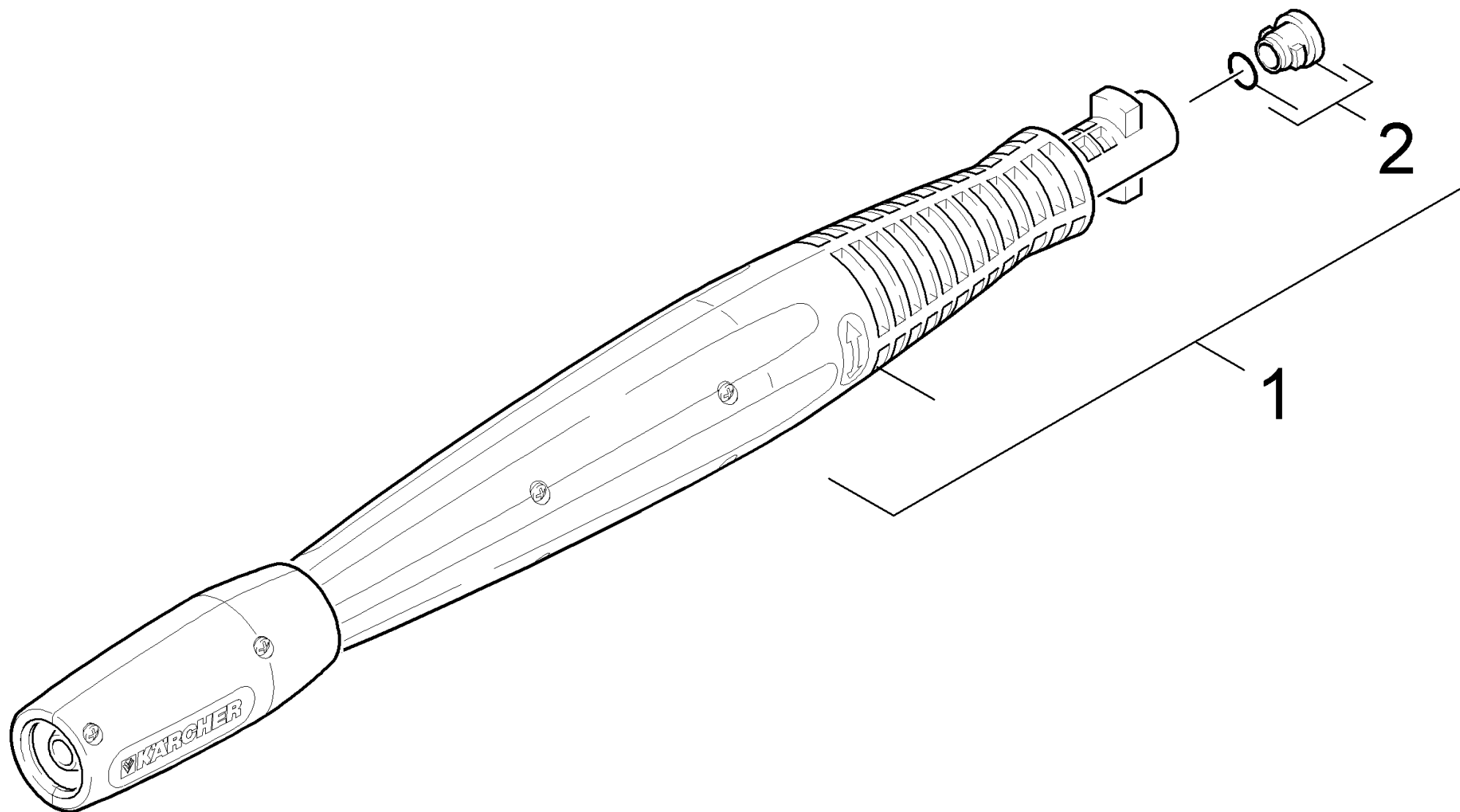
---



## 43 Tuyau haute pression

---

<b>POS</b>	<b>N° d'art.</b>	<b>Description</b>	<b>Nombre</b>	<b>Unité</b>
1	4.440-852.0	Tuyau flexible haute pression caoutchouc	1.000	ST
2	6.363-410.0	Baque d'etancheite 5,7x1,78 NBR 90Shore	2.000	ST



## 44 Lance Vario Power

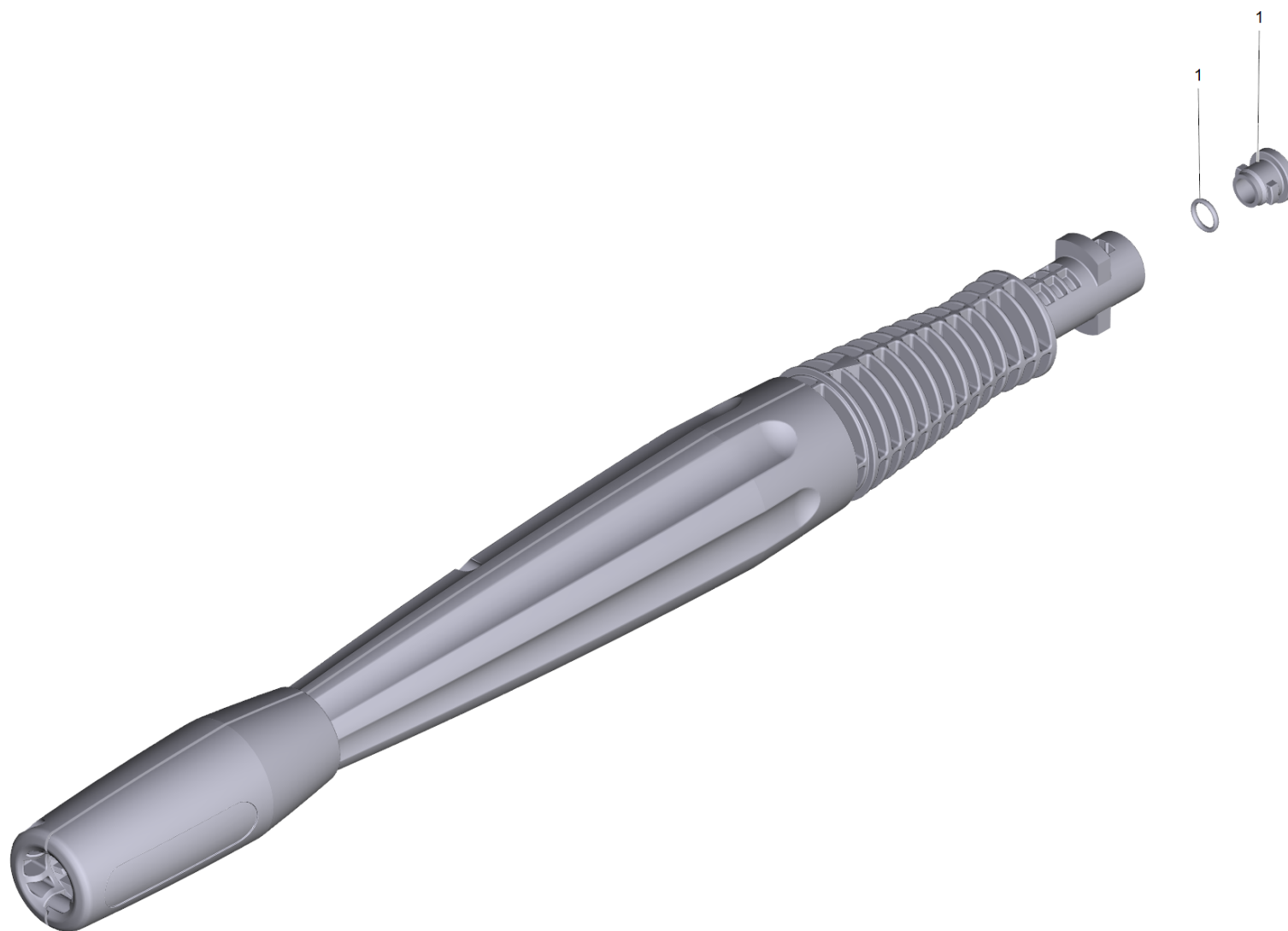
---

<b>POS</b>	<b>N° d'art.</b>	<b>Description</b>	<b>Nombre</b>	<b>Unité</b>
1	4.760-542.0	VPS K5 032	1.000	ST
2	2.640-729.0	Kit de joints toriques	1.000	ST

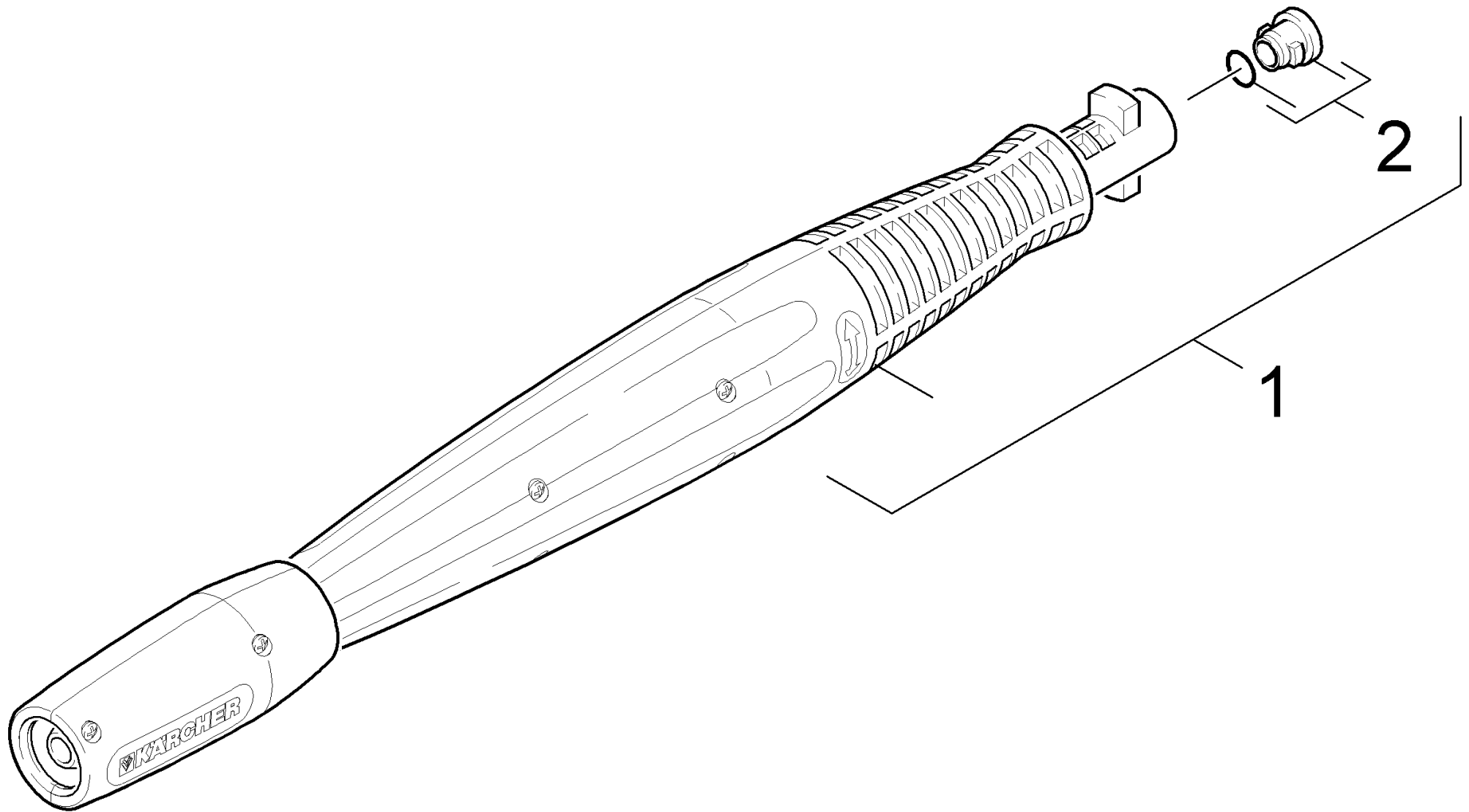


## 1 VPS K5 032 (4.760-542.0)

POS	N° d'art.	Description	Nombre	Unité
5		Bouchon de fermeture jaune	1.000	ST
10		Graisse	0.010	G
11	6.303-318.0	Vis 3,5x12-10.9-R2R (IN6RD)	8.000	ST
12	6.362-642.0	Baque d'etancheite d. 7,65x1,78 -NBR 80	1.000	ST
13	6.363-608.0	Baque d'etancheite 15x1,5 NBR 90	1.000	ST
999	4.760-524.0	VPS K5 033	1.000	ST
999	2.640-729.0	Kit de joints toriques	1.000	ST



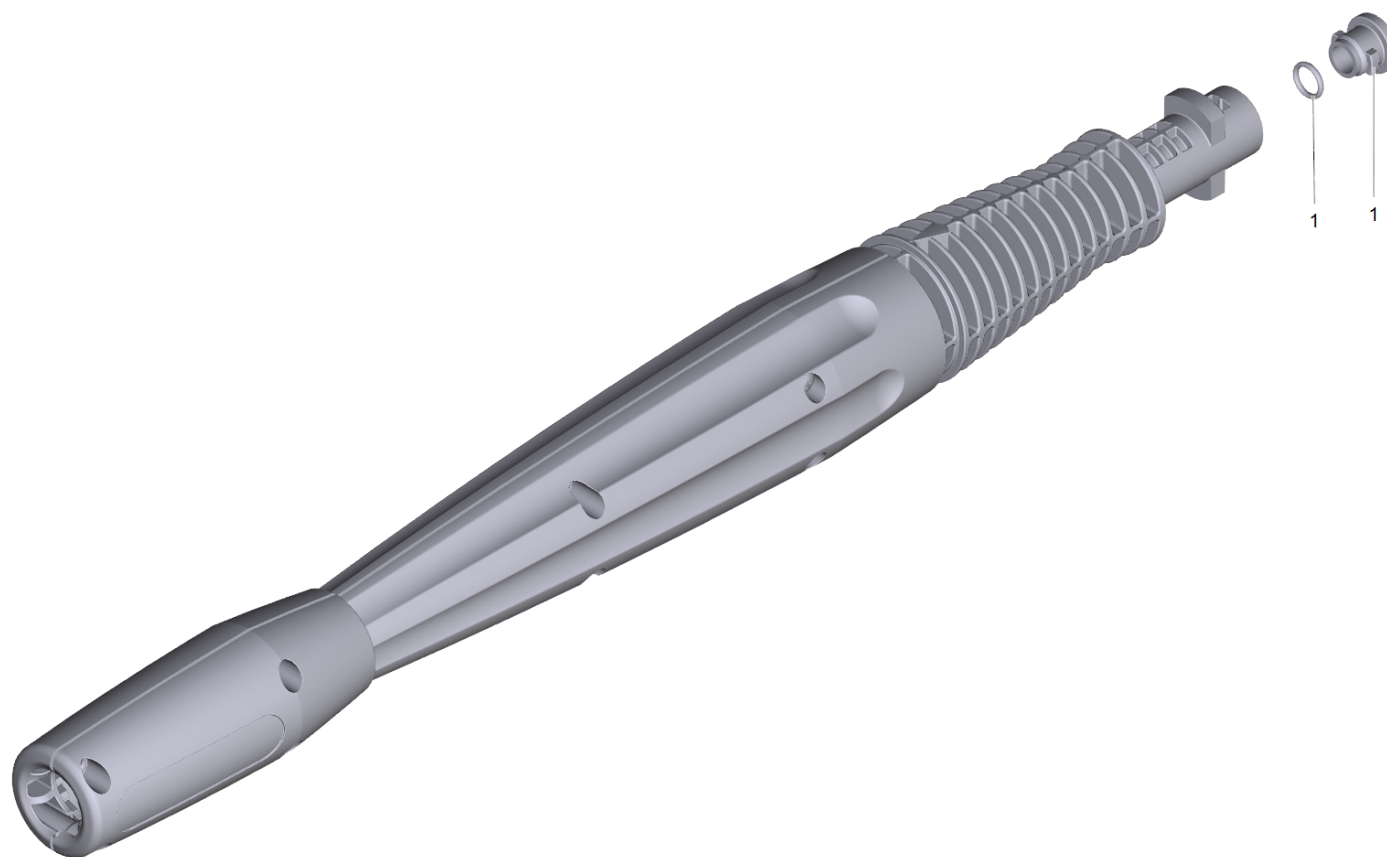
<b>POS</b>	<b>N° d'art.</b>	<b>Description</b>	<b>Nombre</b>	<b>Unité</b>
1	2.640-729.0	Kit de joints toriques	1.000	ST



## 45 Lance Vario Power

---

<b>POS</b>	<b>N° d'art.</b>	<b>Description</b>	<b>Nombre</b>	<b>Unité</b>
1	4.760-527.0	VPS K5 0287	1.000	ST
2	2.640-729.0	Kit de joints toriques	1.000	ST

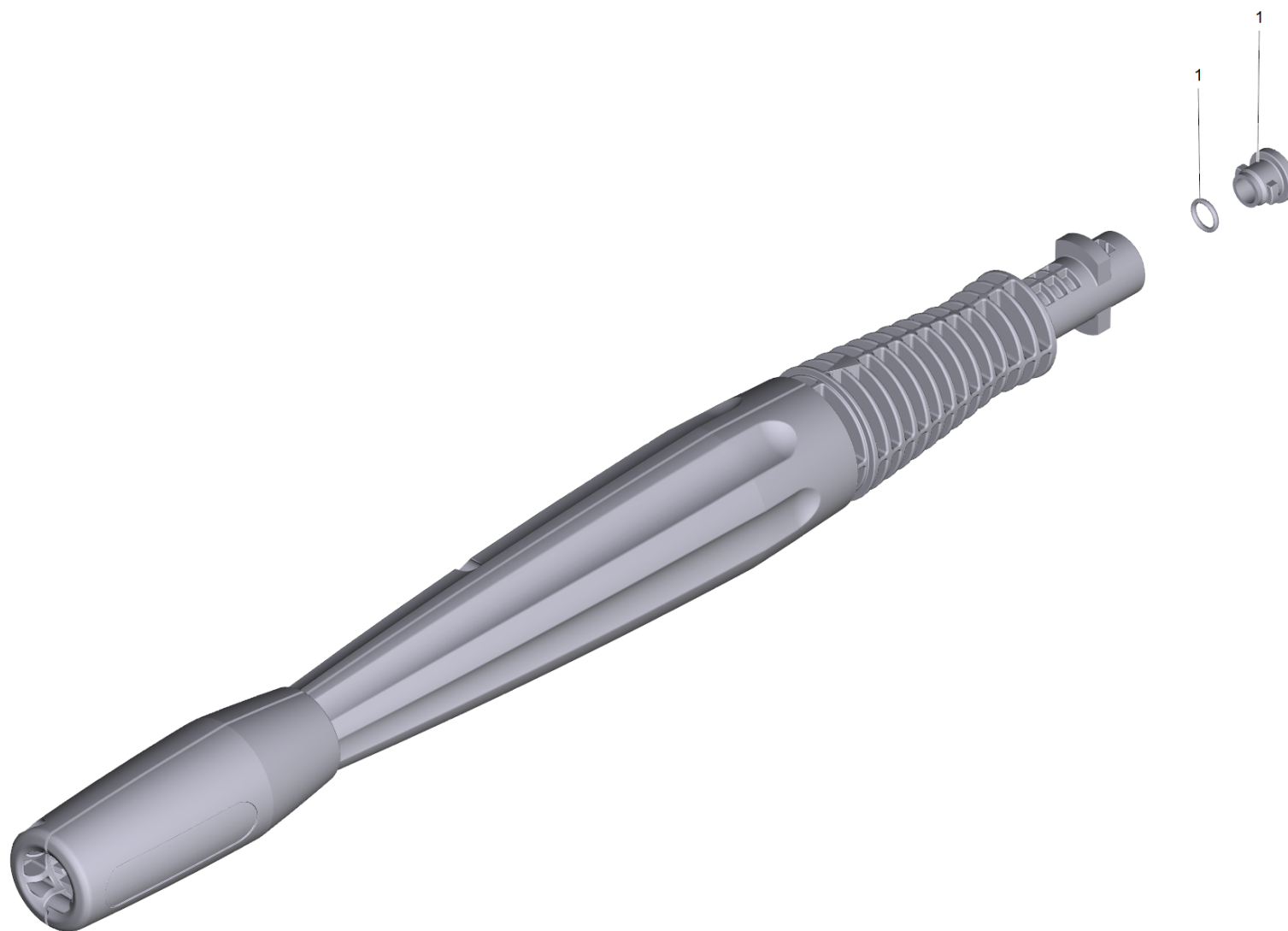


1 VPS K5 0287 (4.760-527.0)

---

<b>POS</b>	<b>N° d'art.</b>	<b>Description</b>	<b>Nombre</b>	<b>Unité</b>
1	2.640-729.0	Kit de joints toriques	1.000	ST

---

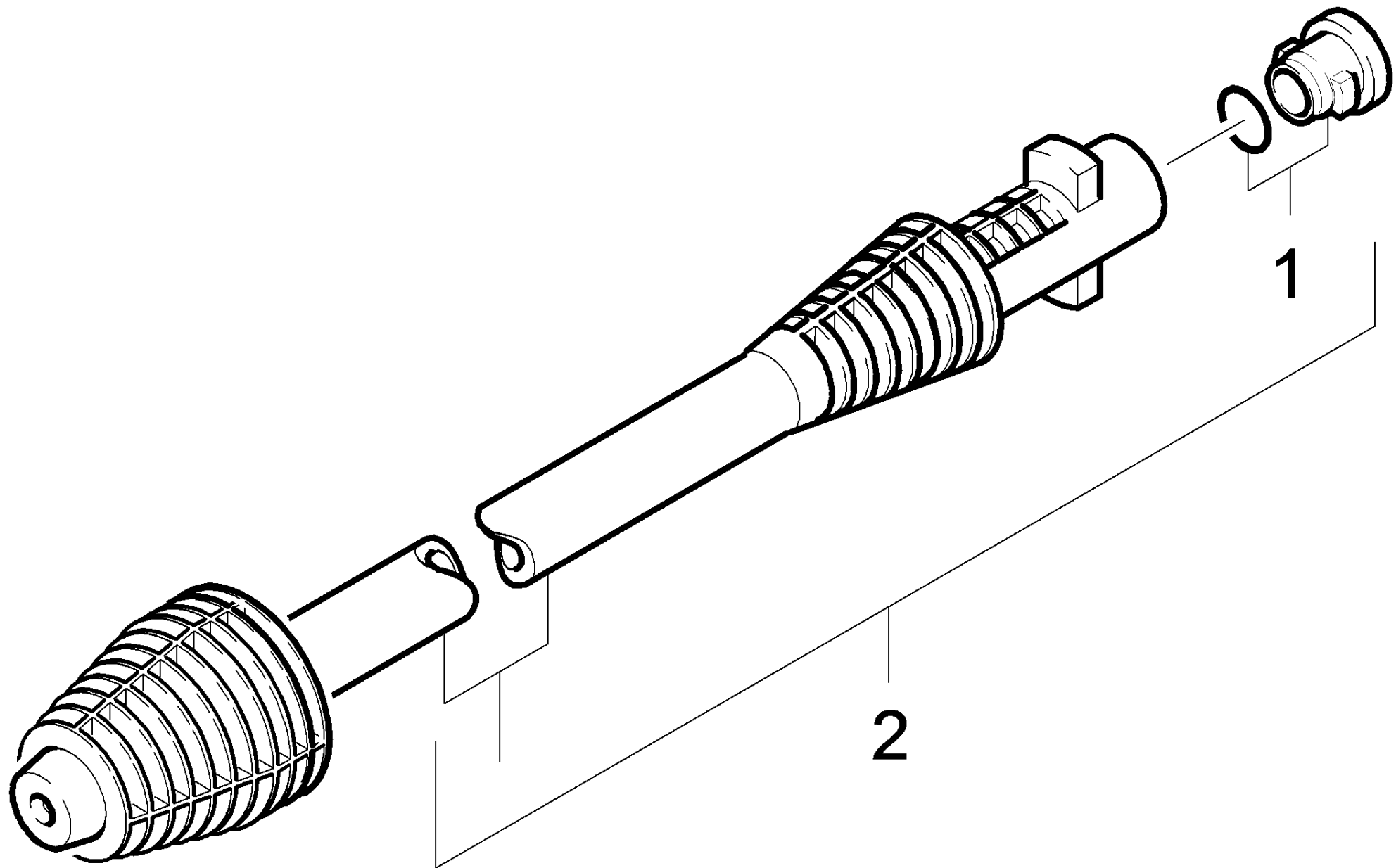




46 VPS K5 033 (4.760-524.0)

---

<b>POS</b>	<b>N° d'art.</b>	<b>Description</b>	<b>Nombre</b>	<b>Unité</b>
1	2.640-729.0	Kit de joints toriques	1.000	ST



## 47 Rotabuse

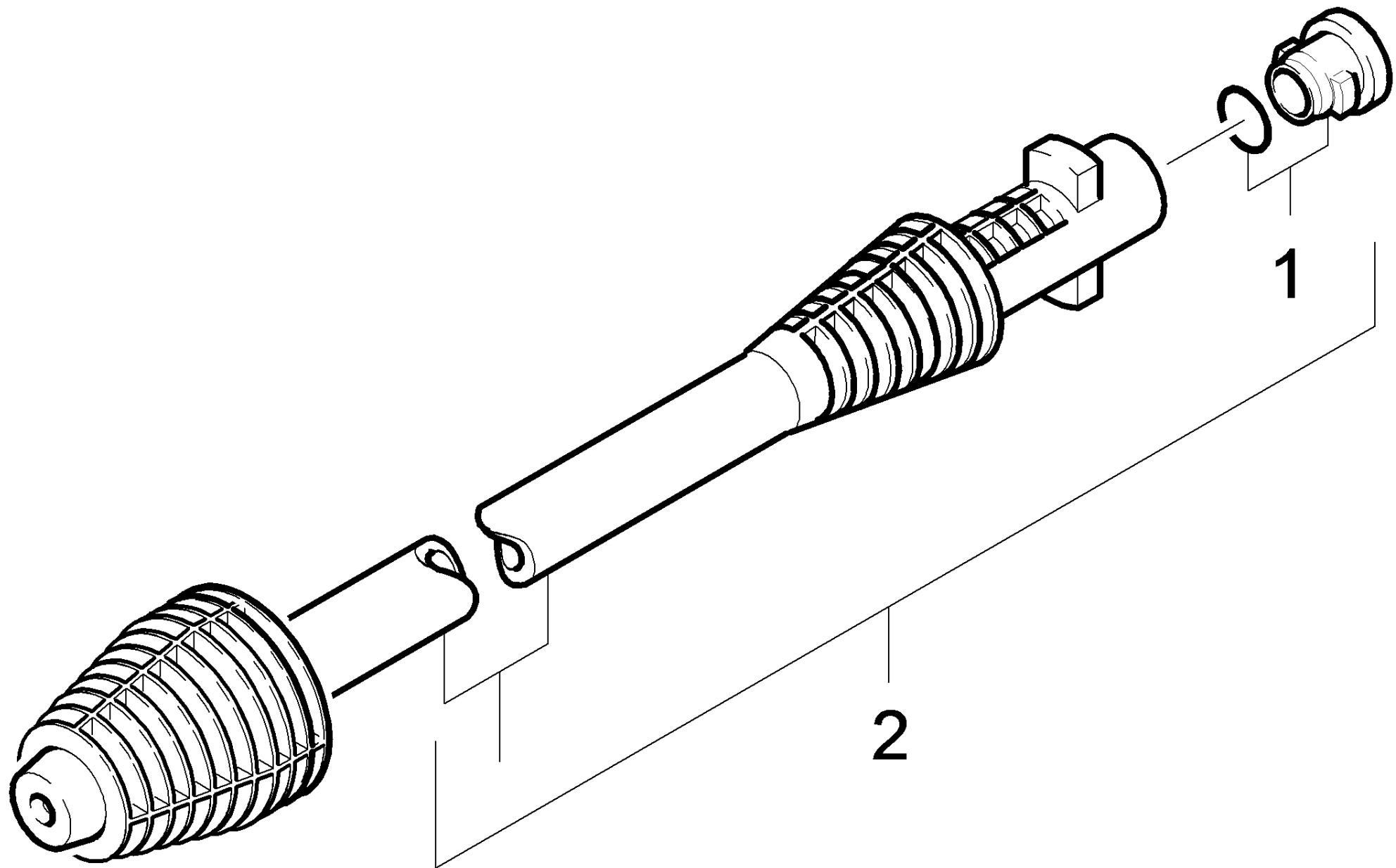
---

<b>POS</b>	<b>N° d'art.</b>	<b>Description</b>	<b>Nombre</b>	<b>Unité</b>
1	2.640-729.0	Kit de joints toriques	1.000	ST
2	4.764-213.0	Rotabuse 033 St	1.000	ST

## 2 Rotabuse 033 St (4.764-213.0)

---

<b>POS</b>	<b>N° d'art.</b>	<b>Description</b>	<b>Nombre</b>	<b>Unité</b>
3	6.363-612.0	Baque d'etancheite 22 x 2 -NBR90	1.000	ST
4		Bouchon de fermeture jaune	1.000	ST
5	6.362-642.0	Baque d'etancheite d. 7,65x1,78 -NBR 80	1.000	ST
999	2.640-729.0	Kit de joints toriques	1.000	ST



## 48 Rotabuse

---

<b>POS</b>	<b>N° d'art.</b>	<b>Description</b>	<b>Nombre</b>	<b>Unité</b>
1	2.640-729.0	Kit de joints toriques	1.000	ST
2	4.764-211.0	Rotabuse 0295 St	1.000	ST



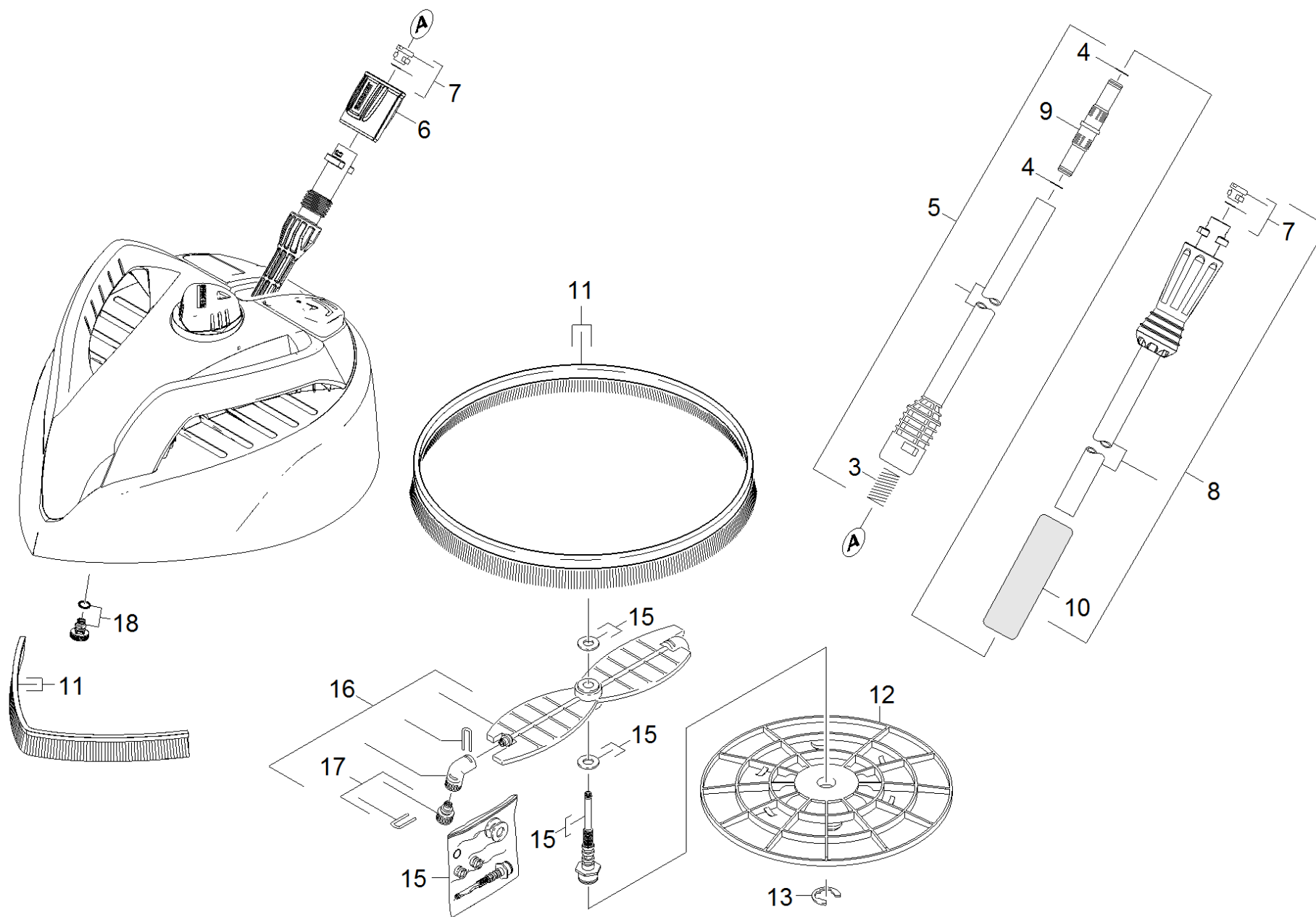
2 Rotabuse 0295 St (4.764-211.0)

---

<b>POS</b>	<b>N° d'art.</b>	<b>Description</b>	<b>Nombre</b>	<b>Unité</b>
1	2.640-729.0	Kit de joints toriques	1.000	ST

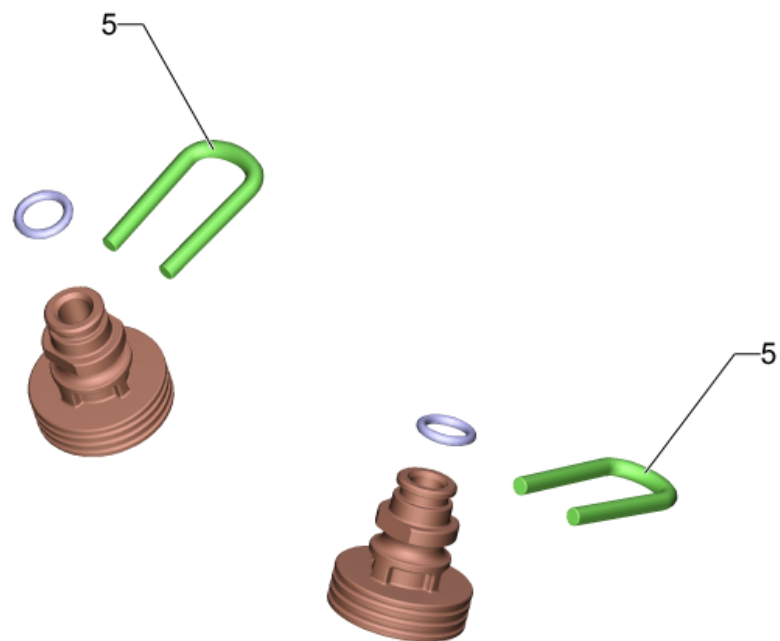
---




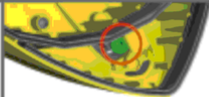














## 49 Nettoyeur de surfaces

POS	N° d'art.	Description	Nombre	Unité	Texte de la note de bas de page
3	5.332-464.0	Ressort a pression	1.000	ST	
4	6.362-577.0	Baque d'etancheite 11,0 X 1,5-NBR 70	1.000	ST	
5	4.760-495.0	Lance d'incendie	1.000	ST	
6	5.310-160.0	Écrou Kaercher	1.000	ST	
7	2.640-729.0	Kit de joints toriques	2.000	ST	
8	4.760-736.0	Lance d'incendie PS Eco!ogic	1.000	ST	
9	5.471-105.0	Raccord prolongateur de lance	1.000	ST	
10	6.321-160.0	Poignee mousse	1.000	ST	
11	2.885-097.0	Lot de pièces de rechange Bürsten T 400	1.000	ST	
12	5.394-661.0	Partie protectrice	1.000	ST	
13	7.343-206.0	Disque de sécurité 12-2.1030 DIN 6799	1.000	ST	
15	2.885-047.0	Lot de joints T 400	1.000	ST	
16	2.885-048.0	Lot de pièces de rechange Rotor T 400	1.000	ST	
17	2.643-338.0	Pièces de rechange buses T-Racer	1.000	ST	GRIS
18	4.764-190.0	Buse kpl. 75047	1.000	ST	



T 50, T 70, T 80, T 100 T 150, T 200, T 250, T 300, T 400, T 450, T 550	K 2 - K 5		
	K 6 - K 7		
T 400, T 450 T 550			
T 200, T 250	K 6 - K 7		
T 350 Gas			

	K 3 - K 5	
	K 6 - K 7	

	K 2	
	K 3 - K 5	

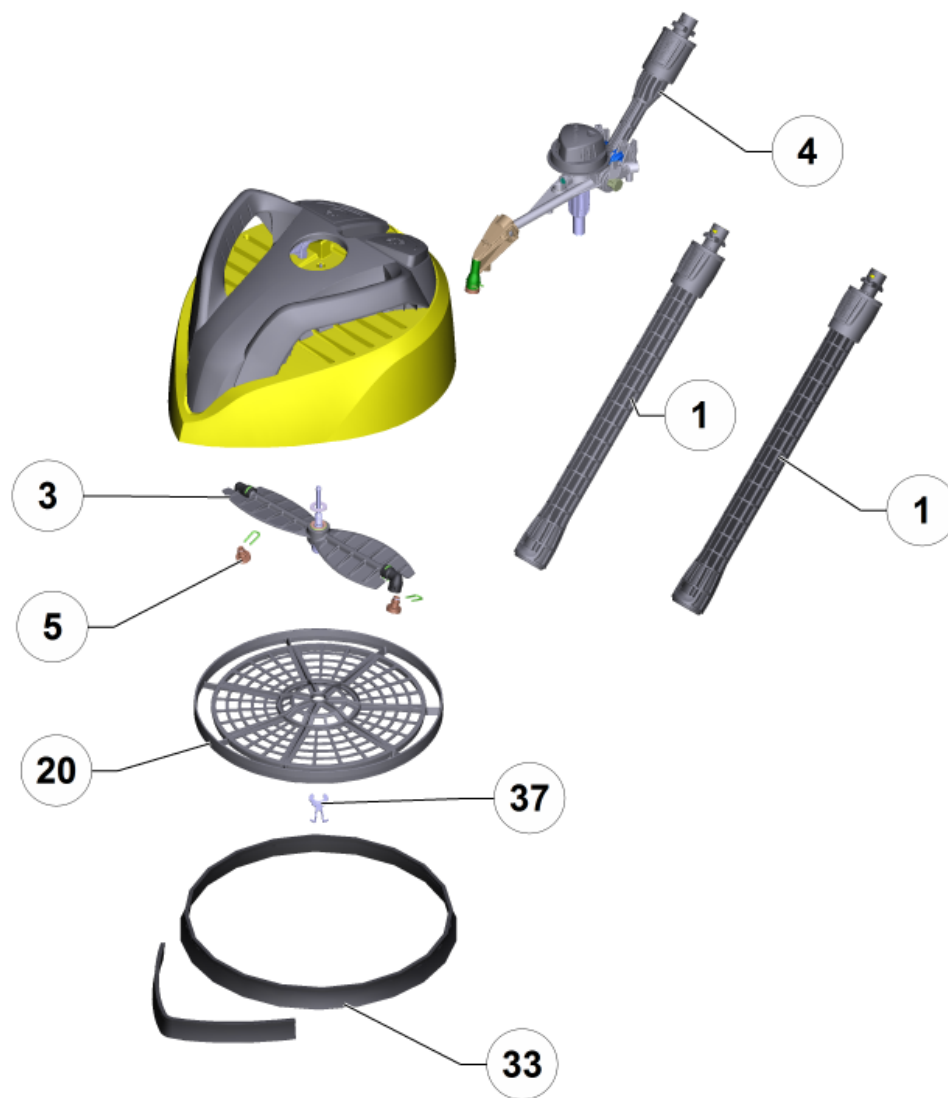
17 Pièces de rechange buses T-Racer (2.643-338.0)

POS	N° d'art.	Description	Nombre	Unité	Remarque	Texte de la note de bas de page
1	4.764-155.0	Buse complet 15015	1.000	ST	<13 MPa (<130 bar)	GRIS
		<b>Texte du poste1:</b> 015				
2	4.764-156.0	Buse complet 15020	1.000	ST	13 MPa (130 bar) - 16 MPa (160 bar)	JAUNE
		<b>Texte du poste1:</b> 020				
3		Buse complet 15027	1.000	ST		NOIR
		<b>Texte du poste1:</b> 027				
4	4.764-190.0	Buse kpl. 75047	1.000	ST		VERT
		<b>Texte du poste1:</b> 047				
5	5.037-151.0	Bride de fixation	2.000	ST		

50 T 450 T-Racer Surface Cleaner (2.643-214.0)

---

<b>POS</b>	<b>N° d'art.</b>	<b>Description</b>	<b>Nombre</b>	<b>Unité</b>
100	5.972-951.0	Liste de pièce de rechange T 450	1.000	ST



100 Liste de pièce de rechange T 450 (5.972-951.0)

POS	N° d'art.	Description	Nombre	Unité
1	2.643-240.0	Prolongateur de lance 0,4m	2.000	ST
3	2.885-406.0	Pièces de rechange rotor complet	1.000	ST
4		Palier complet T 400	1.000	ST
5	2.643-338.0	Pièces de rechange buses T-Racer	1.000	ST
20	5.394-873.0	Grille T 400 Plus	1.000	ST
33	2.885-097.0	Lot de pièces de rechange Bürsten T 400	1.000	ST
37	7.343-206.0	Disque de sécurité 12-2.1030 DIN 6799	1.000	ST

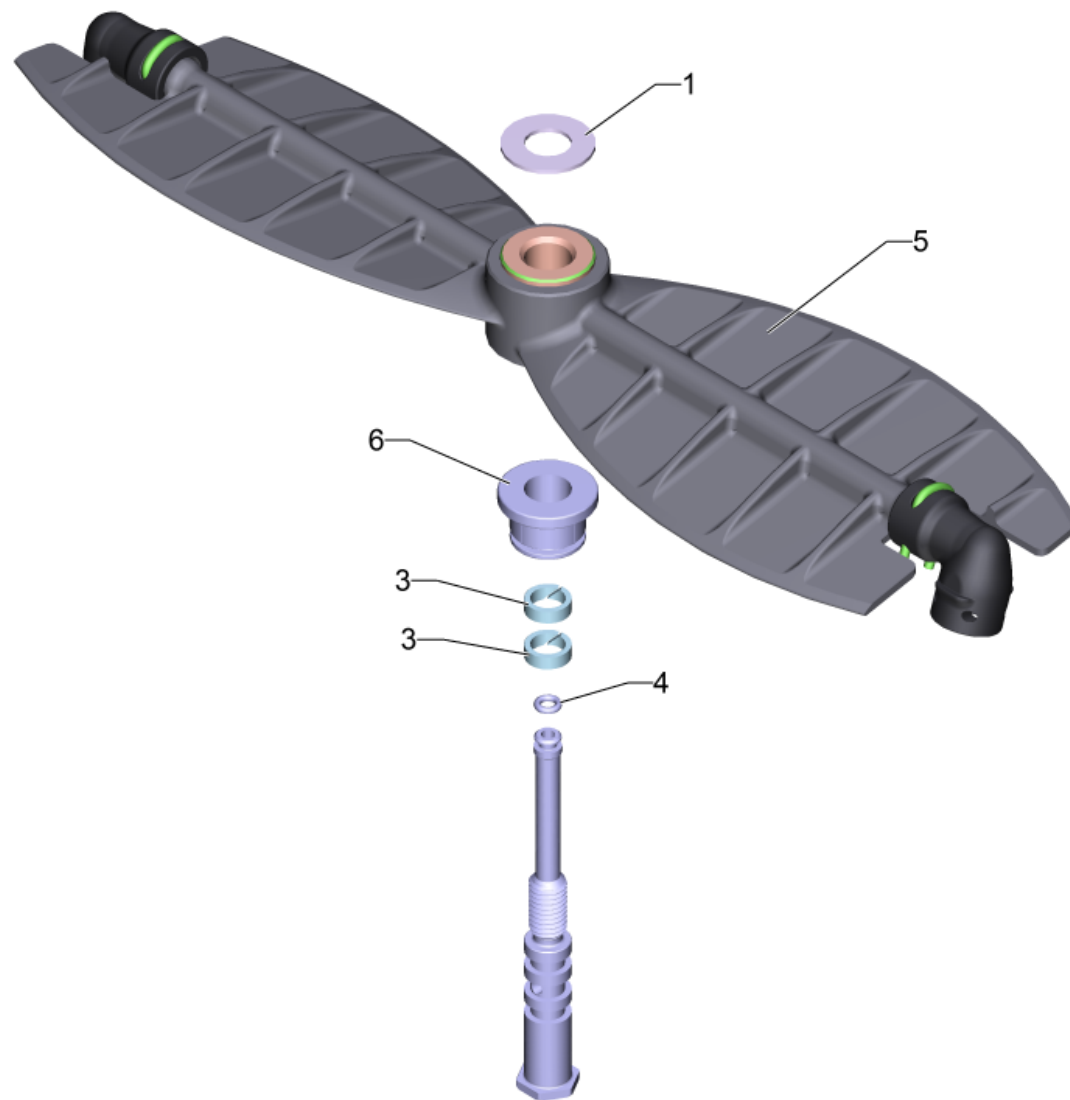




## 1 Prolongateur de lance 0,4m (2.643-240.0)

---

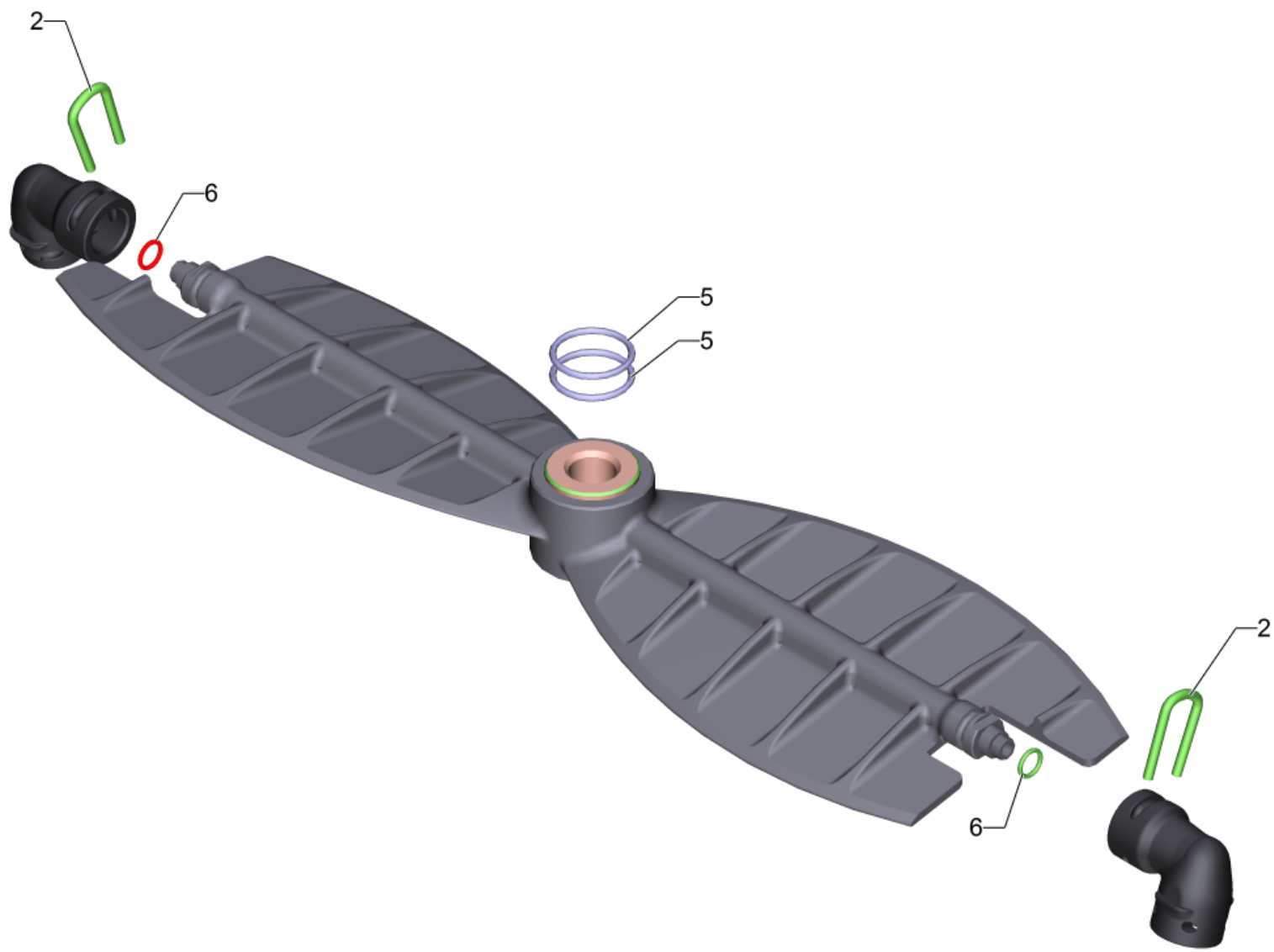
<b>POS</b>	<b>N° d'art.</b>	<b>Description</b>	<b>Nombre</b>	<b>Unité</b>
3	2.640-729.0	Kit de joints toriques	1.000	ST
8	5.332-464.0	Ressort a pression	1.000	ST
10	5.310-160.0	Écrou Kaercher	1.000	ST



### 3 Pièces de rechange rotor complet (2.885-406.0)

---

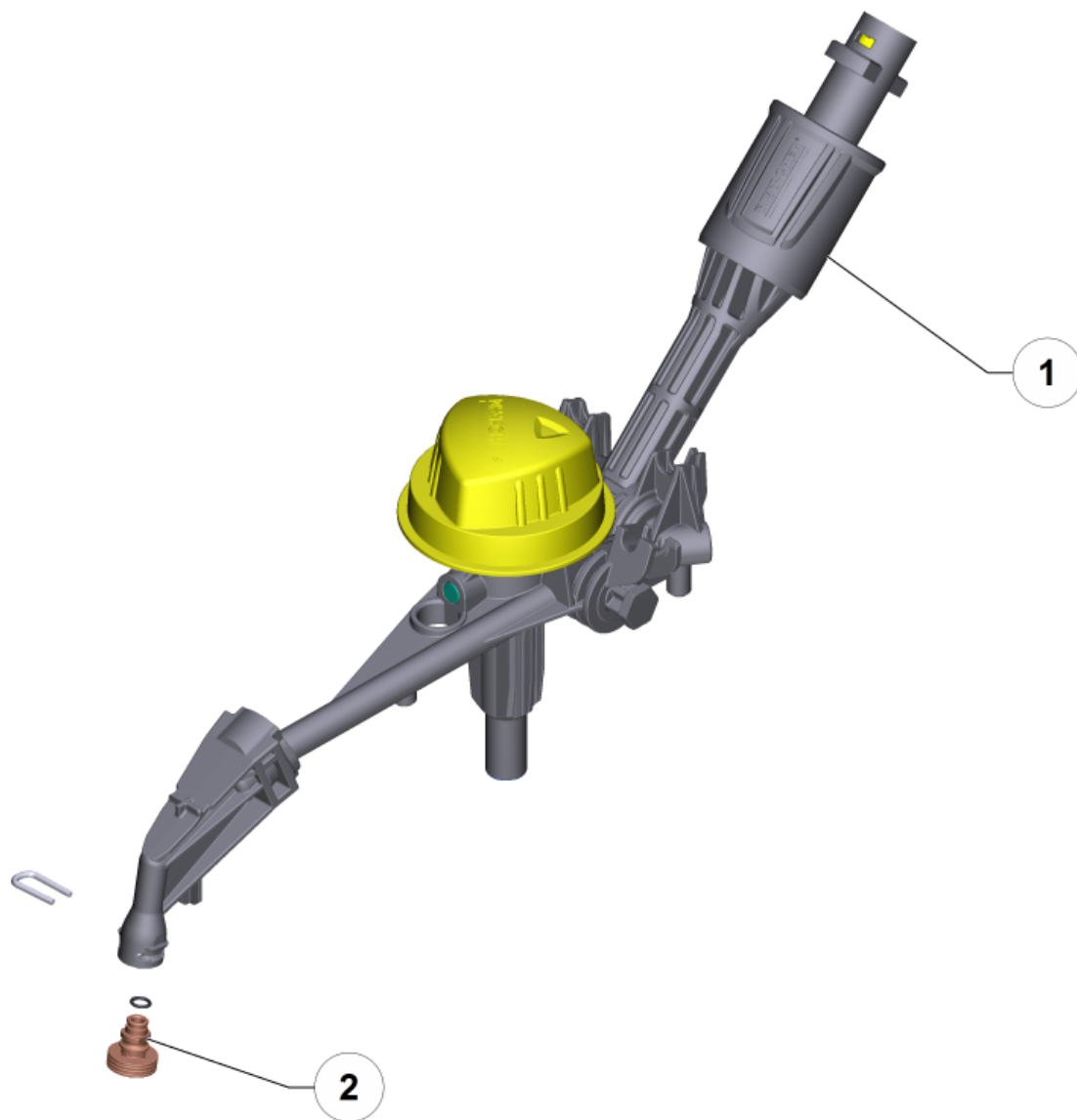
<b>POS</b>	<b>N° d'art.</b>	<b>Description</b>	<b>Nombre</b>	<b>Unité</b>
1	5.115-971.0	Rondelle	2.000	ST
3	5.363-412.0	Joint	2.000	ST
4	6.362-984.0	Baque d'etancheite 3 x 1,5 NBR 80	1.000	ST
5		Rotor complet	1.000	ST
6	5.035-439.0	Douille	1.000	ST



## 5 Rotor complet

---

<b>POS</b>	<b>N° d'art.</b>	<b>Description</b>	<b>Nombre</b>	<b>Unité</b>
2	5.037-151.0	Bride de fixation	2.000	ST
5	6.363-608.0	Baque d'etancheite 15x1,5 NBR 90	2.000	ST
6	6.362-661.0	Baque d'etancheite 5,0 X 1,0-NBR 80	2.000	ST

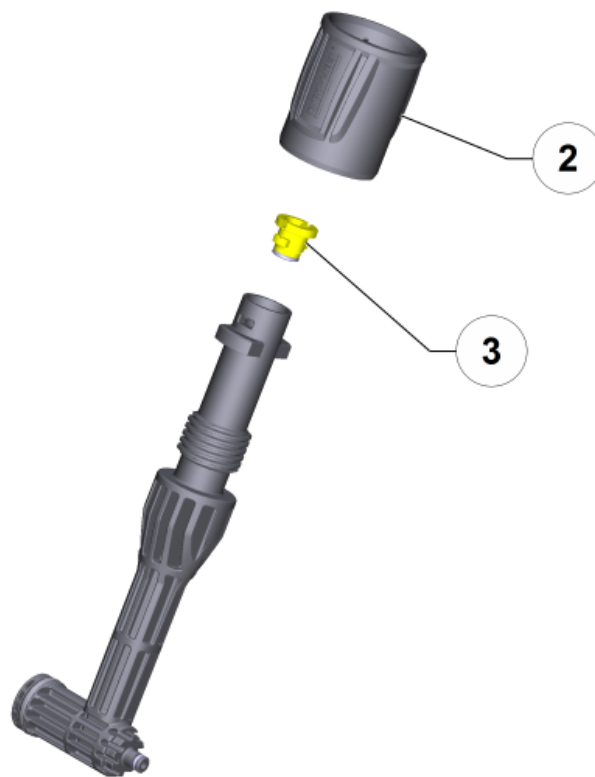


#### 4 Palier complet T 400

---

<b>POS</b>	<b>N° d'art.</b>	<b>Description</b>	<b>Nombre</b>	<b>Unité</b>
1		Adaptateur complet	1.000	ST
2	2.643-338.0	Pièces de rechange buses T-Racer	1.000	ST

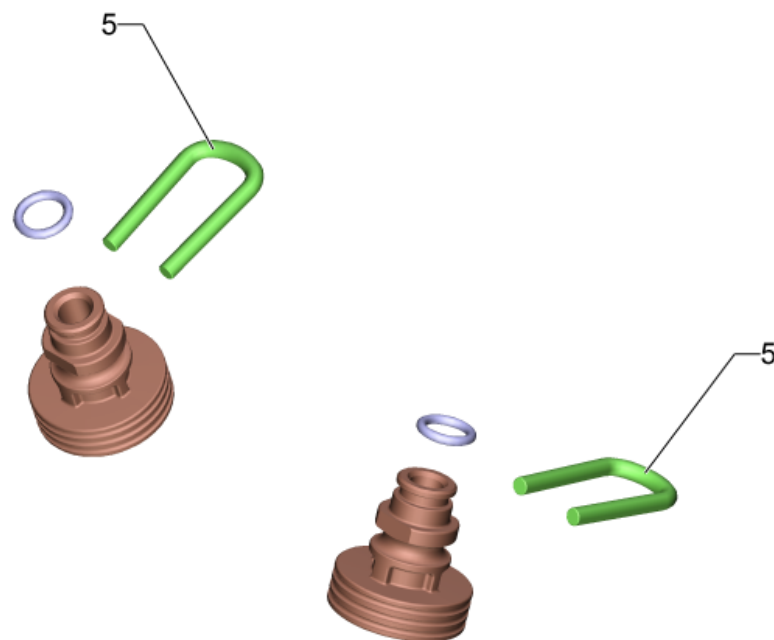





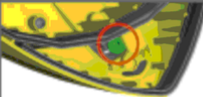









## 1 Adaptateur complet

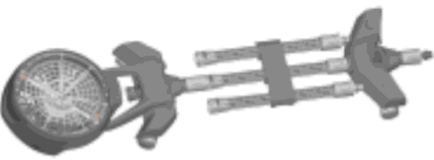


---

<b>POS</b>	<b>N° d'art.</b>	<b>Description</b>	<b>Nombre</b>	<b>Unité</b>
2	5.310-160.0	Écrou Kaercher	1.000	ST
3	2.640-729.0	Kit de joints toriques	1.000	ST



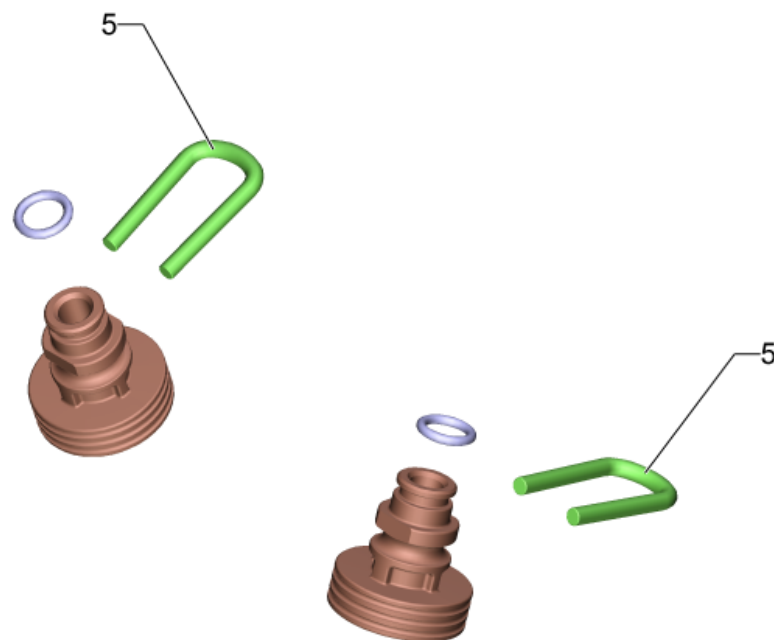
T 50, T 70, T 80, T 100 T 150, T 200, T 250, T 300, T 400, T 450, T 550	K 2 - K 5		
	K 6 - K 7		
T 400, T 450 T 550			
T 200, T 250	K 6 - K 7		
T 350 Gas			

	K 3 - K 5	
	K 6 - K 7	




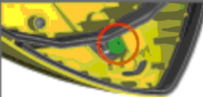




	K 2	
	K 3 - K 5	




## 2 Pièces de rechange buses T-Racer (2.643-338.0)

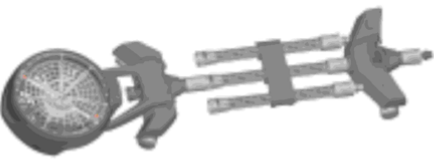


POS	N° d'art.	Description	Nombre	Unité	Remarque	Texte de la note de bas de page
1	4.764-155.0	Buse complet 15015	1.000	ST	<13 MPa (<130 bar)	GRIS
		<b>Texte du poste1:</b> 015				
2	4.764-156.0	Buse complet 15020	1.000	ST	13 MPa (130 bar) - 16 MPa (160 bar)	JAUNE
		<b>Texte du poste1:</b> 020				
3		Buse complet 15027	1.000	ST		NOIR
		<b>Texte du poste1:</b> 027				
4	4.764-190.0	Buse kpl. 75047	1.000	ST		VERT
		<b>Texte du poste1:</b> 047				
5	5.037-151.0	Bride de fixation	2.000	ST		



5 Pièces de rechange buses T-Racer (2.643-338.0)

T 50, T 70, T 80, T 100 T 150, T 200, T 250, T 300, T 400, T 450, T 550	K 2 - K 5		
	K 6 - K 7		
T 400, T 450 T 550			
T 200, T 250	K 6 - K 7		
T 350 Gas			

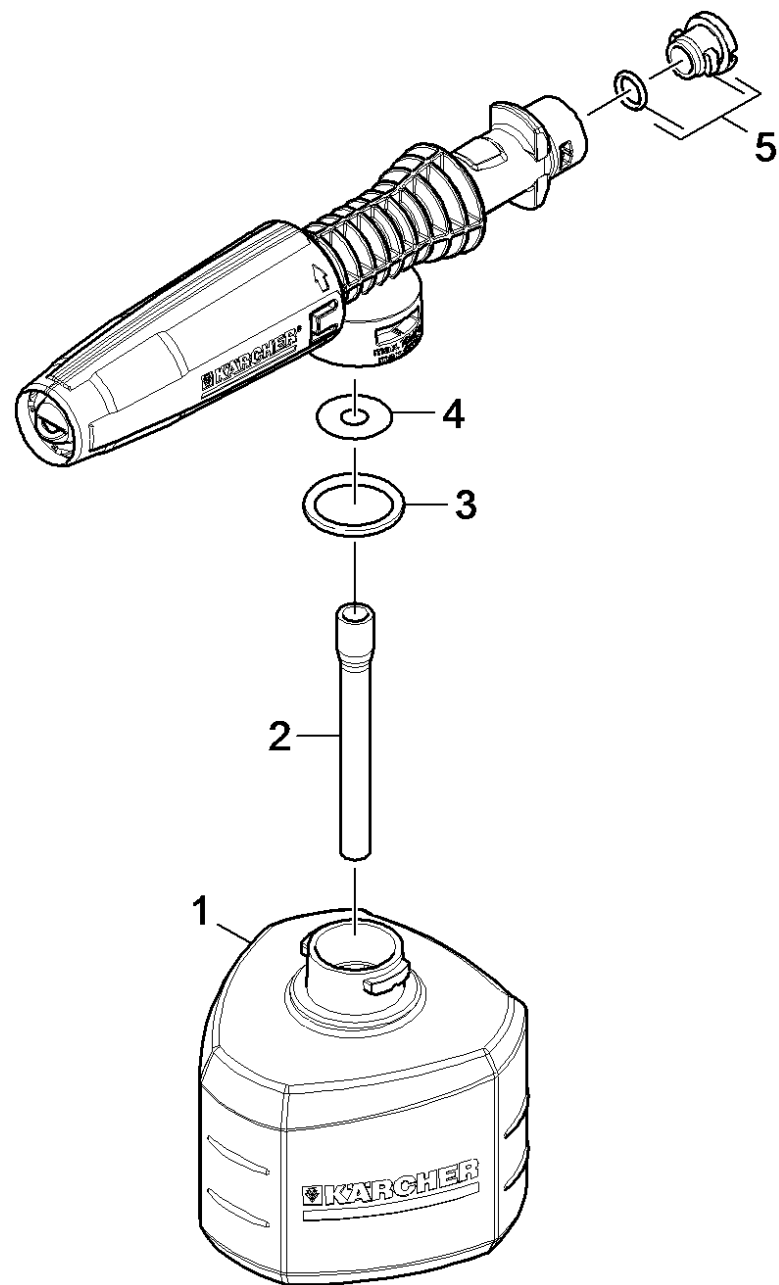
	K 3 - K 5	
	K 6 - K 7	

	K 2	
	K 3 - K 5	

## 5 Pièces de rechange buses T-Racer (2.643-338.0)

POS	N° d'art.	Description	Nombre	Unité	Remarque	Texte de la note de bas de page
1	4.764-155.0	Buse complet 15015	1.000	ST	<13 MPa (<130 bar)	GRIS
		<b>Texte du poste1:</b> 015				
2	4.764-156.0	Buse complet 15020	1.000	ST	13 MPa (130 bar) - 16 MPa (160 bar)	JAUNE
		<b>Texte du poste1:</b> 020				
3		Buse complet 15027	1.000	ST		NOIR
		<b>Texte du poste1:</b> 027				
4	4.764-190.0	Buse kpl. 75047	1.000	ST		VERT
		<b>Texte du poste1:</b> 047				
5	5.037-151.0	Bride de fixation	2.000	ST		

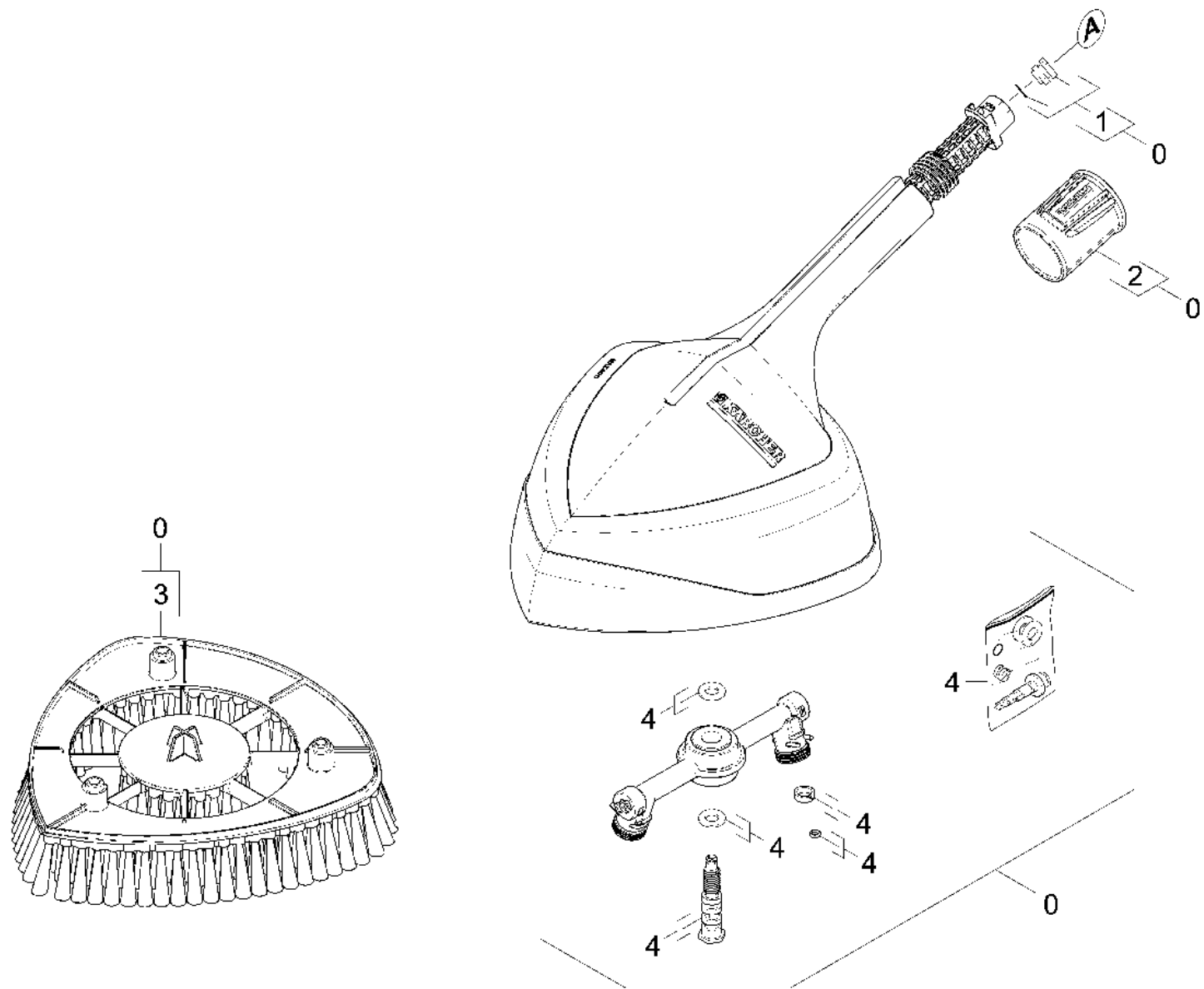




## 51 Buse mousse

---

POS	N° d'art.	Description	Nombre	Unité	Texte de la note de bas de page
1	5.071-203.0	Reservoir detergent 0,3 l	1.000	ST	
2	6.388-216.0	TUYAU ASPIRATION DETERGENT GP	1.000	M	COMMANDE COMME MARCHANDISE AU METRE
3	6.362-874.0	Baque d'etancheite 21x3 - NBR 70	1.000	ST	
4	5.367-026.0	Membrane	1.000	ST	
5	2.640-729.0	Kit de joints toriques	1.000	ST	



## 52 Power Brush

---

<b>POS</b>	<b>N° d'art.</b>	<b>Description</b>	<b>Nombre</b>	<b>Unité</b>
0	2.641-812.0	Power Brush	1.000	ST
1	2.640-729.0	Kit de joints toriques	1.000	ST
2	5.310-160.0	Écrou Kaercher	1.000	ST
3	5.762-404.0	Support des brosses Power-Brush	1.000	ST
4	2.883-994.0	Lot de pièces de rechange lot de joints	1.000	ST

Power Brush (2.641-812.0)

---

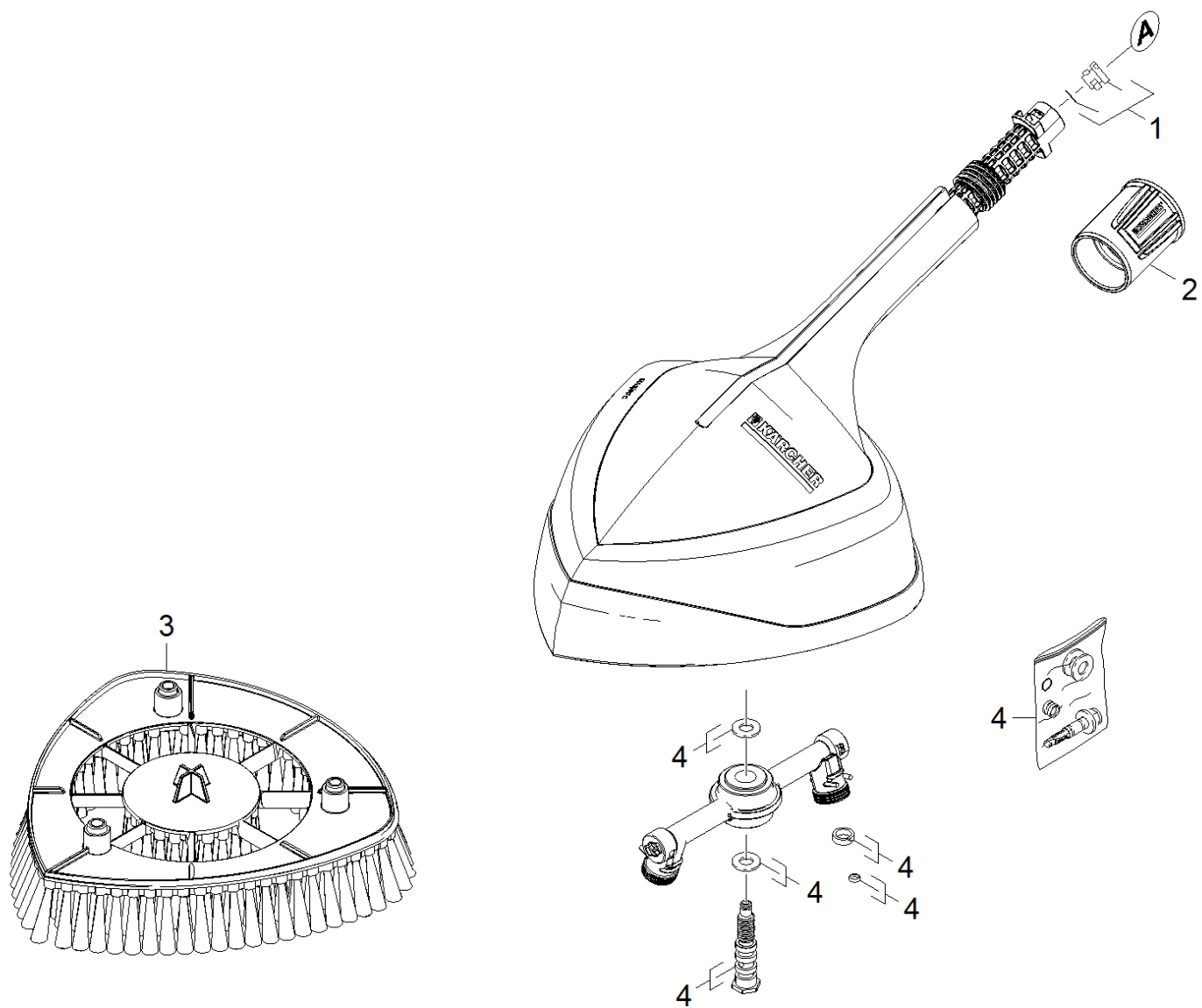
<b>POS</b>	<b>N° d'art.</b>	<b>Description</b>	<b>Nombre</b>	<b>Unité</b>
100	5.962-931.0	Liste de pièce de rechange Power-Brush D	1.000	ST

100 Liste de pièce de rechange Power-Brush D (5.962-931.0)

---

<b>POS</b>	<b>Description</b>	<b>Nombre</b>	<b>Unité</b>
10	Nettoyeur de surfaces	1.000	ST

---



## 10 Nettoyeur de surfaces

---

<b>POS</b>	<b>N° d'art.</b>	<b>Description</b>	<b>Nombre</b>	<b>Unité</b>
1	2.640-729.0	Kit de joints toriques	1.000	ST
2	5.310-160.0	Écrou Kaercher	1.000	ST
3	5.762-404.0	Support des brosses Power-Brush	1.000	ST
4	2.883-994.0	Lot de pièces de rechange lot de joints	1.000	ST





## 50 Armoire électrique

POS	N° d'art.	Description	Nombre	Unité
1	2.885-189.0	Kit de pièces de rechange armoire élect	1.000	ST
3	2.885-190.0	Arbre de commande kit de pièces de recha	1.000	ST
4	5.363-761.0	Joint plaque	1.000	ST
5	6.661-288.0	Condensateur 40 µF mit Kabel (K6/7)	1.000	ST
	<b>Texte du poste1:</b> 1.447-000.0 /-001.0 /-002.0 /-003.0			
	<b>Texte du poste2:</b> /-004.0 /-006.0			
5	6.661-301.0	Condensateur avec cable 25 µF (K6)	1.000	ST
	<b>Texte du poste1:</b> 1.447-005.0			
6	5.363-749.0	Joint piston pilote	1.000	ST
7	6.961-000.0	Microinterrupteur	1.000	ST
8	5.363-744.0	Joint cable	1.000	ST
9	6.649-894.0	Cable avec fiche *GB	1.000	ST
	<b>Texte du poste1:</b> 1.447-006.0			
9	6.649-902.0	Cable avec fiche *CH	1.000	ST
	<b>Texte du poste1:</b> 1.447-005.0			
9	6.649-740.0	Cable avec fiche *EU	1.000	ST
	<b>Texte du poste1:</b> 1.447-000.0 /-001.0 /-002.0 /-003.0			
	<b>Texte du poste2:</b> /-004.0			
10	5.322-088.0	Support condensateur	1.000	ST
11	7.303-031.0	Vis M4x10 -St-P2R (In6Rd)	1.000	ST
12	5.322-039.0	Poignee interrupteur Modul Range	1.000	ST