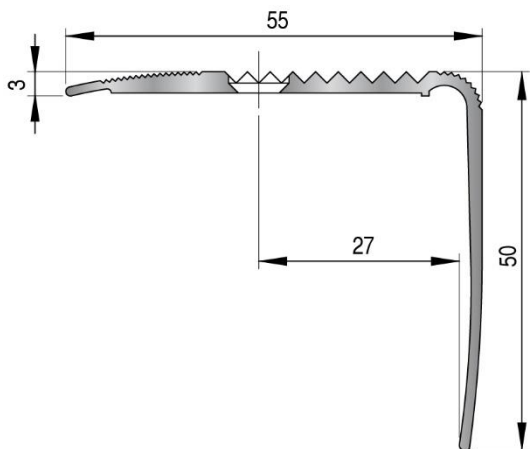
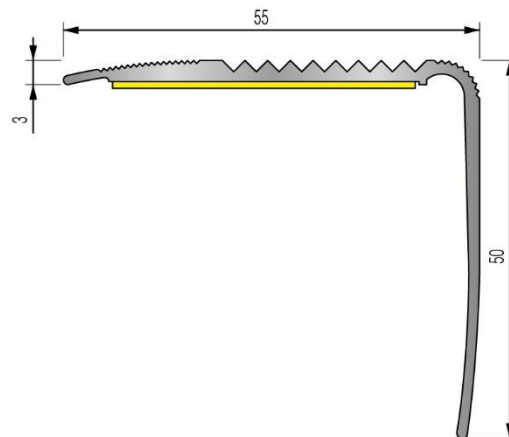


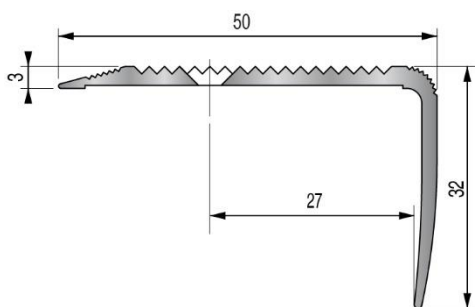
## FT049 – Nez de marche striés métalliques



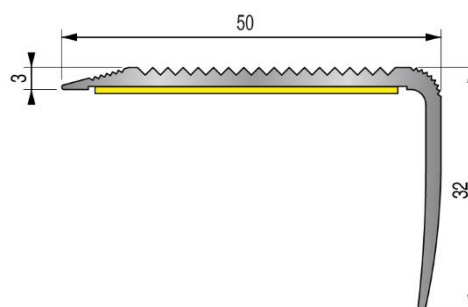
Modèle 41V



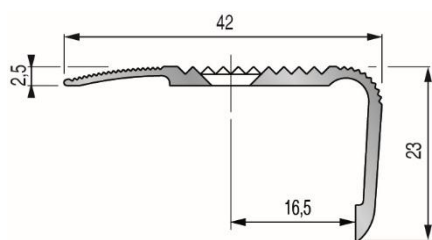
Modèle 41VA



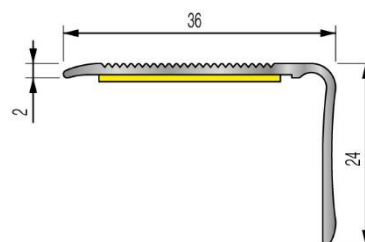
Modèle 44V



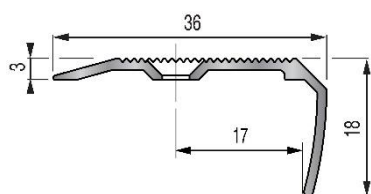
Modèle 44VA



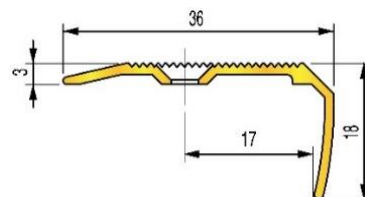
Modèle 43V



Modèle 6VA



Modèle 6V



Modèle 6V Laiton

## Descriptif

Profilés striés en aluminium ou en laiton pour nez de marche.

Sécurisent les escaliers en réduisant les risques de glissade.

Protègent et rénovent les supports.

Fixation : auto-adhésifs ou à visser, selon les modèles.

Pose rapportée : sur un revêtement déjà en place ou directement sur la marche.

## Domaine d'emploi

Trafic tertiaire.

Usage en intérieur et en extérieur pour les modèles 41V, 44V, 43V et 6V.

Usage en intérieur uniquement pour les modèles 41VA, 44VA, 6VA et 6V laiton.

Modèles adhésifs (désignés par la lettre «A») : ne pas utiliser sur des matières contenant beaucoup de plastifiants sans essais préalables (type revêtements de sols souples en PVC notamment).

## Matières

- Profilés (hors modèle 6V Laiton) :Alliage d'aluminium anodisé ou laqué selon les modèles (nuance 6065 T5).
- Profilé (modèle 6V Laiton) : Laiton poli sur la face visible du profilé (nuance Cu Zn40 Al Pb1).
- Adhésif double-face : mousse thermoplastique + colle caoutchouc.

## Références

Modèle	Matière et finition	Fixation	Longueur	Référence
41V	Alu anodisé Naturel	À visser	3,00 m	06 47 110
41VA	Alu anodisé Naturel	Auto-adhésif	3,00 m	06 47 000
44V	Alu anodisé Naturel	À visser	3,00 m	22 31 01D
			4,00 m	22 31 03D
	Alu laqué Noir	À visser	3,00 m	22 31 13D
44VA	Alu anodisé Naturel	Auto-adhésif	3,00 m	22 31 02D
			1,70 m	72 23 06D
	Alu laqué Noir		3,00 m	22 31 05D
43V	Alu anodisé Naturel	À visser	3,00 m	22 52 340

Modèle	Matière et finition	Fixation	Longueur	Référence
6V	Alu anodisé Naturel	À visser	3,00 m	22 15 340
			1,70 m	72 24 130
	Alu anodisé Or		3,00 m	22 16 340
			1,70 m	72 25 130
	Alu anodisé Champagne		1,70 m	72 25 230
	Alu laqué Noir	3,00 m	22 15 35D	
6V Laiton	Laiton poli	À visser	3,00 m	22 18 340
6VA	Alu anodisé Naturel	Auto-adhésif	3,00 m	22 23 000
			1,10 m	72 22 05D
			1,70 m	72 22 06D
	Alu anodisé Noir		3,00 m	22 23 03D
			1,10 m	72 22 09D
	Alu anodisé Titium		1,10 m	72 22 07D

### Caractéristiques techniques

Caractéristiques produit	Valeur typique
<b>Perçage des longueurs de 4,00 m</b>	Les profilés sont percés de 21 trous fraisés <ul style="list-style-type: none"> <li>• Entraxe 190 mm</li> <li>• 1<sup>er</sup> trou à 100 mm</li> </ul>
<b>Perçage des longueurs de 3,00 m (sauf modèle 43V)</b>	Les profilés sont percés de 16 trous fraisés <ul style="list-style-type: none"> <li>• Entraxe 190 mm</li> <li>• 1<sup>er</sup> trou à 75 mm</li> </ul>
<b>Perçage des longueurs de 3,00 m modèle 43V</b>	Les profilés sont percés de 14 trous fraisés <ul style="list-style-type: none"> <li>• Entraxe 220 mm</li> <li>• 1<sup>er</sup> trou à 70 mm</li> </ul>
<b>Perçage des longueurs de 1,70 m</b>	Les profilés sont percés de 9 trous fraisés <ul style="list-style-type: none"> <li>• Entraxe 190 mm</li> <li>• 1<sup>er</sup> trou à 90 mm</li> </ul> <p>Les profilés de longueurs 1,70 m sont vendues avec la visserie.</p>

## Mise en œuvre

### Modèles à visser

- Couper le profilé à la longueur voulue.
- Repérer les trous et percer le support à l'aide d'un foret Ø5 mm.
- Insérer les **chevilles Ø5 x 25 réf. 39 60 000** (cf. § Options).
- Visser le profilé avec des **vis TF Ø3,5 x 30** (cf. § Options, à choisir en fonction de la finition du profilé si non fournies).
- En cas d'aboutage, prévoir un jeu de 2 mm pour la dilatation.

### Modèles auto-adhésifs

- Dépoussiérer soigneusement et éliminer totalement tout résidu de colle ou d'adhésif.
- Éliminer toute trace grasse à l'aide d'un produit dégraissant compatible avec le support : alcool isopropylique dilué type **VHB Cleaner réf. 22 77 900** (cf. § Options) ou acétone.  
Ne pas utiliser d'essence ou de White-Spirit, car ce sont des produits gras.
- S'assurer que le support est parfaitement sec.
- S'assurer que le support est solide et ne se désagrège pas.  
Ne pas appliquer par exemple sur un vieux béton ou sur un plâtre de mauvaise qualité.
- Sur support poreux, appliquer préalablement un primaire à base de résines acryliques.
- Couper le profilé à la longueur voulue.
- Ôter le film de protection de l'adhésif sur 30 cm environ, en évitant de poser les doigts dessus.
- Positionner le profilé sur le support.
- Retirer progressivement le film de protection tout en pressant légèrement le profilé sur le support.
- Une fois le film entièrement retiré, maroufler fermement sur toute la longueur du profilé.
- En cas d'aboutage, prévoir un jeu de 2 mm pour la dilatation.

## Entretien

Utiliser des produits nettoyants neutres.

Avant d'utiliser un produit à base de soude, d'acide ou d'ammoniaque, faire un essai préalable.

### Profilés anodisés :

- Attention, en contact avec des matières alcalines ou calcaires (plâtre, ciment...), l'anodisation peut se tacher. Il est donc nécessaire de protéger les profilés jusqu'à la fin du chantier.

### Profilé en laiton :

- Utiliser un produit spécifique.
- Ne pas vernir le profilé.

## Options

### VHB Cleaner :

- Nettoyant-dégraissant de surface à base d'alcool isopropylique dilué
- Bouteille de 1L
- Réf. 22 77 900
- Voir FT n°097



### Vis à tête fraisée bombée cruciforme :

- Pour modèles 41V, 43V et 6V alu naturel
- Aluminium
- Ø 3,5 x 30 mm
- Boîte de 200 vis
- Réf. 39 18 00



### Vis à tête fraisée cruciforme :

- Pour modèle 44V alu naturel
- Acier zingué blanc
- Ø 3,5 x 30 mm
- Boîte de 200 vis
- Réf. 39 19 00



Vis à tête fraisée cruciforme :

- Pour modèles laqués noir
- Acier zingué noir
- Ø 3,5 x 30 mm
- Boîte de 200 vis
- Réf. 39 19 10D



Vis à tête fraisée bombée cruciforme :

- Pour modèle 6V alu anodisé or
- Acier zingué or
- Ø 3,5 x 30 mm
- Boîte de 200 vis
- Réf. 39 16 10



Vis à tête fraisée bombée cruciforme :

- Pour modèle 6V laiton
- Acier laitonné
- Ø 3,5 x 35 mm
- Boîte de 200 vis
- Réf. 39 55 55



Cheville nylon :

- Ø 5 x 25 mm
- Sachet de 200 chevilles
- Réf. 39 60 00



Dinac est une marque déposée de la société Dinac  
Le montage ou l'utilisation du produit Dinac décrit dans le présent document implique des connaissances particulières et ne peut être réalisé que par un professionnel compétent.

**AVERTISSEMENT**

Avant toute utilisation, il est recommandé de réaliser des tests et/ou de valider la bonne adéquation du produit au regard de l'usage envisagé. Les informations et préconisations incluses dans le présent document sont inhérentes au produit Dinac concerné et ne sauraient être appliquées à d'autres produits ou environnements. Toute action ou utilisation des produits faite en infraction de ces indications est réalisée aux risques et périls de leur auteur. Le respect des informations et préconisations relatives aux produits Dinac ne dispense pas de l'observation d'autres règles (règles de sécurité, normes, procédure, etc.) éventuellement en vigueur, relatives notamment à l'environnement et aux moyens d'utilisation. La société Dinac, qui ne peut vérifier ni maîtriser ces éléments, ne saurait être tenue pour responsable des conséquences, de quelque nature que ce soit, de toute infraction à ces règles, qui restent en tout état de cause extérieures à son champ de décision et de contrôle. Les conditions de garantie des produits Dinac sont déterminées dans les documents contractuels de vente et par les dispositions impératives applicables, à l'exclusion de toute autre garantie ou indemnité.

La société Dinac se réserve le droit de modifier tout ou partie de ce document sans préavis.



DINAC  
ZI du Marais – CS30929  
38350 La Mure d'Isère  
Tél. : + 33 (0)4 76 81 14 22 - Fax : + 33 (0)4 76 30 93 03