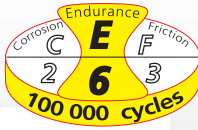




Système pour portes de placard

PICOSTAR 18[®]

pour panneaux de 18 mm d'épaisseur



Voir détails de la norme page 4

CAPACITÉ/PORTE	55 KG
RAIL	ALUMINIUM
DÉPLACEMENT	DROIT

ENSEMBLES conditionnés en tube PET - sans poignées

Référence	Désignation
72/200A	Ensemble anodisé naturel en longueur 2 m. pour 2 panneaux comprenant : - 1 jeu de rails haut et bas + carter cache vis de rail bas en aluminium - 1 profil de finition 61T en aluminium anodisé (bas de panneaux) de 2 m. - 4 montures PICO59 et 4 guides hauts - Vis de pose et notice de montage
72/200B	Dito avec rails et profils laqués blanc RAL 9016.
72/300A	Ensemble anodisé naturel en longueur 3 m. pour 3 panneaux comprenant : - 1 jeu de rails haut et bas + carter cache vis de rail bas en aluminium - 2 profils de finition 61T en aluminium anodisé (bas de panneaux) de 2 m. - 6 montures PICO59 et 6 guides hauts - Vis de pose et notice de montage
72/300B	Dito avec rails et profils laqués blanc RAL 9016.

ENSEMBLES PICOSTAR 18



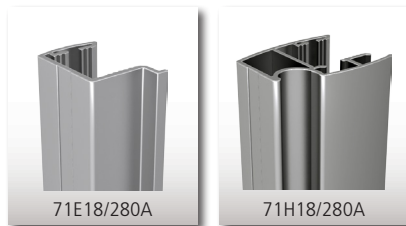
Monture PICO59

Guide PICO59

Profil de finition

Jeu de rails

POIGNÉES PICOSTAR 18



71E18/280A

71H18/280A

* NB : le prix tarif correspond au prix d'une seule poignée.

POIGNÉES longueur 2.8 m. conditionnées par 2 en tube PET

71E18/280A	Set de 2 poignées* en aluminium anodisé. Convient pour des panneaux de 18 mm d'épaisseur - Longueur = 2.80 m.
71E18/280B	Dito avec finition laquée : blanc RAL 9016
71H18/280A	Set de 2 poignées* en aluminium anodisé. Convient pour des panneaux de 18 mm d'épaisseur - Longueur = 2.80 m.
71H18/280B	Dito avec finition laquée : blanc RAL 9016

Composants au détail :

JEUX DE RAILS HAUT ET BAS

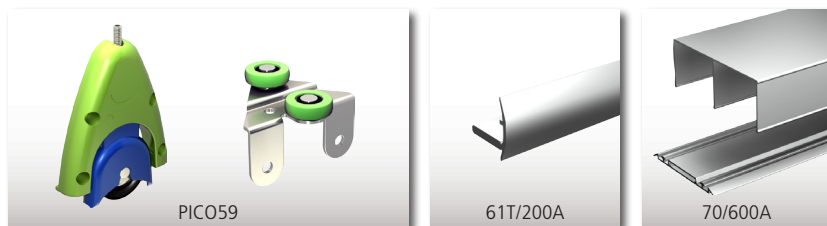
70/600A	Jeu de rails haut et bas + carter cache vis de rail bas en aluminium anodisé. Longueur = 6 m.
70/600B	Dito avec finition laquée : blanc RAL 9016

GARNITURE

PICO59	Garniture pour équiper 1 panneau comprenant : - 2 montures du bas équipées de galets Nylon montés sur roulement à billes de précision. - 2 guides du haut équipés de galets Nylon montés sur roulement à billes de précision. - Vis de pose et notice de montage.	10
--------	---	----

PROFILS ÉQUERRE DE FINITION

61T/200A	Profil de finition en aluminium anodisé pour bas de panneaux. Longueur = 2 m.	8
61T/200B	Dito avec finition laquée : blanc RAL 9016	8



PICO59

61T/200A

70/600A



Pour détailler votre projet, c'est facile !
Il vous suffit de renseigner les dimensions de votre baie et vos options.
Vous aurez aussi accès au détail complet des produits et plans.

retrouvez SLIDSOFT[®] sur WWW.MANTION.COM

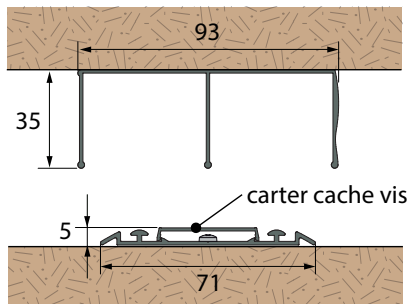
La gamme PICOSTAR habille vos placards et penderies avec un design élégant.

- Qualité de roulement : le guide haut et la monture sont équipés de roulement à billes de précision
- Astucieux, le rail supérieur est réversible : une face galbée et une face plane
- Pratique, s'emboîte sur des panneaux de 18 mm d'épaisseur
- Sécurité : système "antidéraillement" sur les montures
- Produits conditionnés en tube PET transparent : idéal présentation libre service !
- SLIDSOFT® : calculateur en ligne

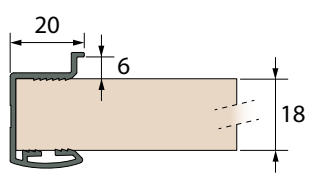


panneaux de 18 mm

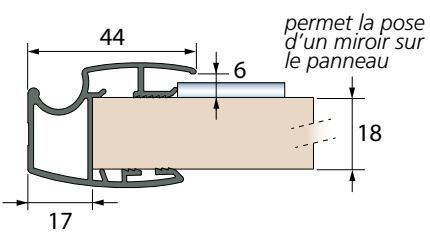
PICOSTAR 18®



Jeu de rails PICOSTAR
(2 - 3 - 6 m)



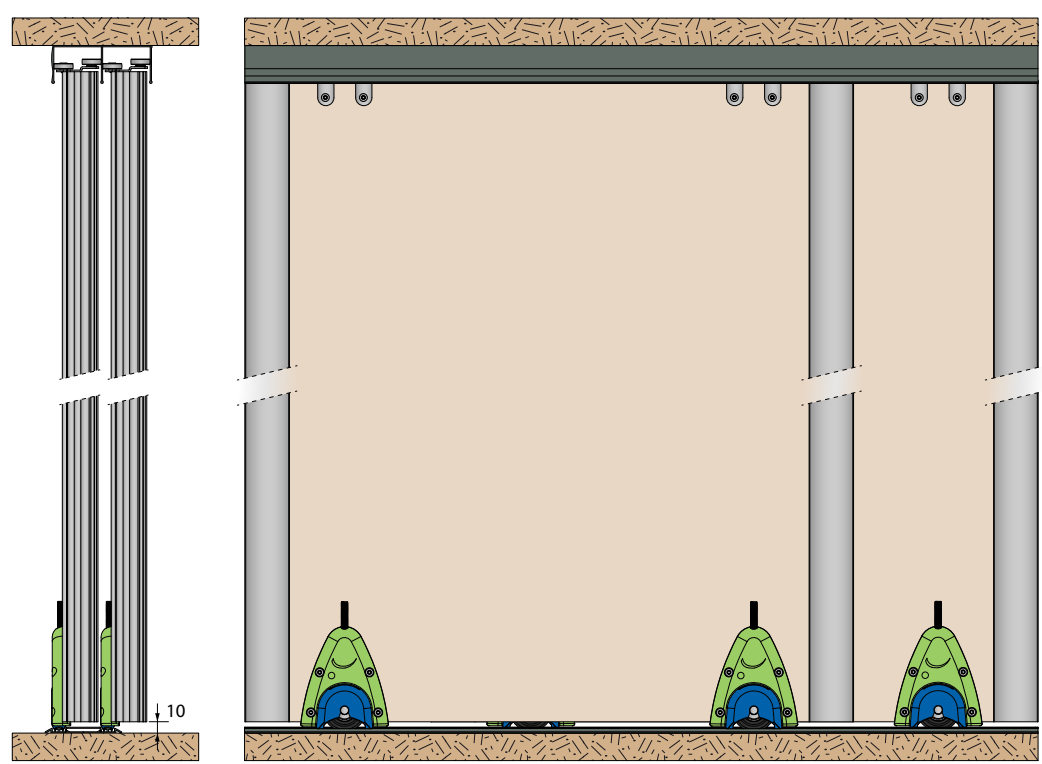
71E18/280A - 71E18/280B



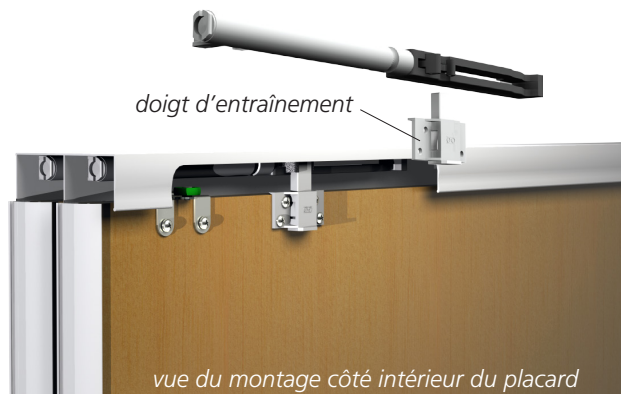
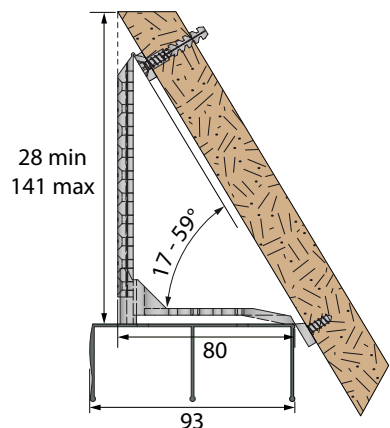
71H18/280A - 71H18/280B

permet la pose d'un miroir sur le panneau

PICOSTAR 18®



Voir tous les accessoires p.26



vue du montage côté intérieur du placard