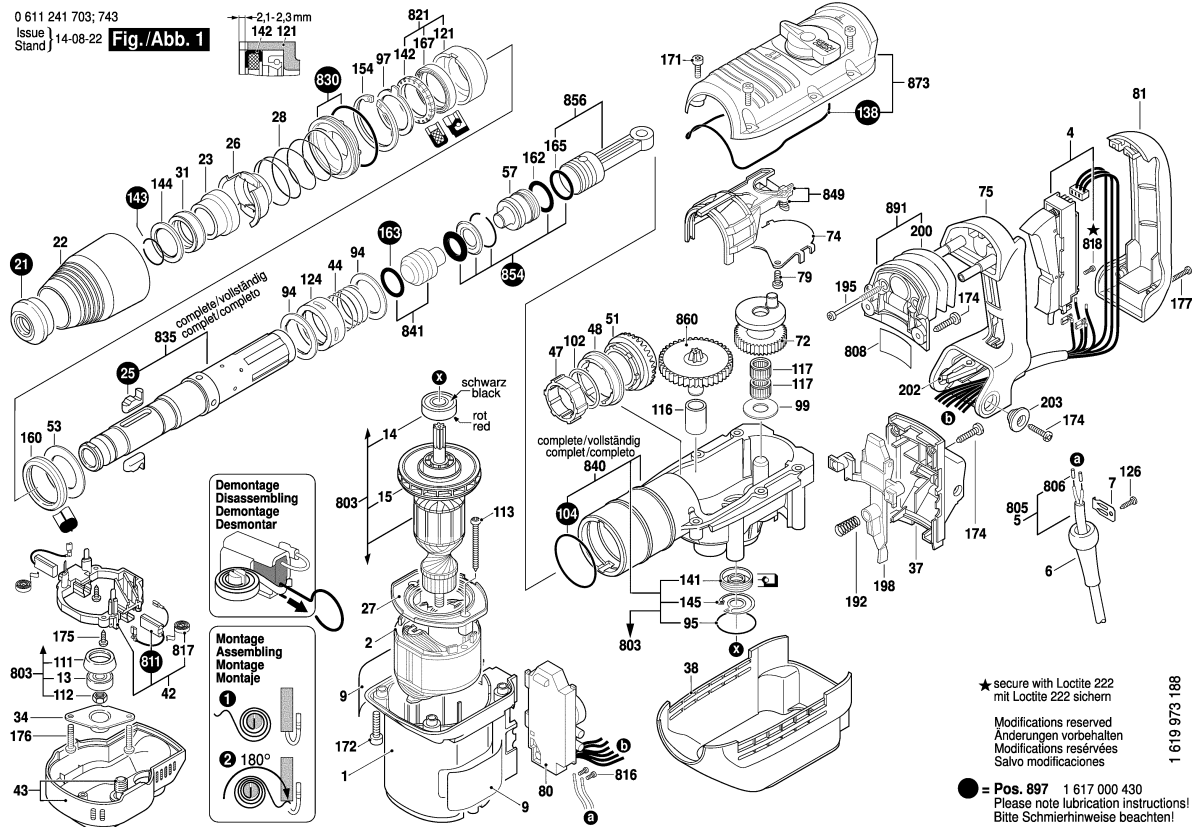


0 611 241 703; 743  
Issue } 14-08-22  
Stand }

Fig./Abb. 1



Veiller à ce que les travaux de réparation, de modification et de contrôle des appareils électriques soient effectués par des spécialistes. Tenir compte des prescriptions de sécurité selon IEC, EN, VDE, AFNOR et des autres instructions valables dans les pays spécifiques. Sous réserve de modification technique et de changement de prix. Les produits et les prix / groupes de prix sont constamment remis à

1 619 973 188

Édité le: 17/02/2011

Pos.	Qu	No d'art	Description	Indications/Art.	GP	
1	1	1 615 102 155	Carter De Moteur	BLEU	31	S
2	1	1 614 220 123	Épanouissement	220-240V	33	S
4	1	1 617 200 101	Commutateur	.	31	S
6	1	1 600 703 035	Manchon	Ø8,7-Ø9,6x66 MM	13	S
7	1	1 601 302 018	Collier De Fixation	.	11	S
9	2	1 611 110 C42	Plaque De Marque	.	15	S
13	1	1 610 900 026	Roulement A Billes	8x24x8	24	S
14	1	1 610 905 028	Roulement A Billes	12x32x10	27	S
15	1	1 616 610 090	Ventilateur	.	24	S
21	1	1 610 508 038	Bouchon de	.	15	S
22	1	1 610 591 027	Manchon De	.	18	S
23	1	1 610 520 001	Douille de butée	.	24	S
25	2	1 612 300 036	Corps D'arrêt	.	22	S
26	1	1 610 290 076	Disque De	.	19	S
27	1	1 610 591 028	Deflecteur D'air	.	13	S
28	1	1 614 621 000	Ressort De	.	13	S
31	1	1 610 290 049	Bague	.	14	S
34	1	1 610 516 013	Bride	.	12	S
37	1	1 615 500 315	Support De Palier	.	18	S
38	1	1 615 190 101	Capot de	.	27	S
42	1	1 614 336 046	Porte-Balais	.	35	S
43	1	1 615 500 410	Couvercle De	NOIR	25	S
44	1	1 614 617 003	Ressort De	.	12	S
47	1	1 610 300 064	Douille Dentee	.	20	S
48	1	1 616 334 012	Anneau De Fil	.	17	S
51	1	1 616 333 041	Couronne D'angle	.	36	S
53	1	1 610 290 068	Disque De Support	.	14	S
57	1	1 618 710 074	Frappeur	.	32	S
72	1	1 616 317 064	Roue Dentee A	.	40	S
74	1	1 611 921 001	Plaque De Guidage	.	13	S
75	1	1 615 132 087	Poignée	BLEU	38	S
79	2	1 613 435 015	Vis A Tete Bombée	M5x12-TORX,T25 ARC	11	S
80	1	1 617 233 032	Regulateur De	220-240V	42	S
81	1	1 615 132 088	Poignée Couvercle	NOIR	31	S
84	1	1 612 025 060	Poignée Auxiliaire	M8 NOIR	20	S
85	1	1 618 040 074	Support De Fixation	.	17	S
86	1	1 613 490 002	Vis A Tete	M8x40 MM	13	S
87	1	1 611 316 019	Collier De Serrage	Ø62 MM	16	S
94	2	1 610 102 056	Rondelle De Friction	.	13	S
95	1	1 610 210 173	Joint torique	32,0x1,5 MM	11	S

Pos.	Qu	No d'art	Description	Indications/Art.	GP	
97	1	1 610 031 005	Anneau D'arrêt	.	13	S
99	1	1 610 102 059	Disque De Support	.	13	S
102	1	1 610 102 057	Rondelle De	0,3 MM	11	S
102	1	1 610 102 058	Rondelle De	0,2 MM	11	S
104	1	1 610 210 160	Joint torique	52,0x2,0 MM	11	S
111	1	1 610 290 064	Coussinet	.	11	S
112	1	1 613 300 008	Ecrou Hex	DIN 936-M8x1-8	11	S
113	2	1 613 435 009	Vis à Tôle	ST-4,8x57,5-TORX,T20	11	S
116	1	1 610 311 017	Bague Interieure	.	19	S
117	2	1 610 913 029	Couronne D'aiguilles	.	16	S
121	1	1 610 328 019	Coussinet	.	27	S
124	1	1 610 115 001	Manchon A	.	18	S
126	1	2 910 211 019	Vis à Tôle	DIN 7971-ST3,9x16-F	10	S
138	1	1 611 015 053	Joint	.	18	S
141	1	1 610 290 066	Bague D'etancheite	.	22	S
142	1	1 610 290 069	Bague D'etancheite	.	16	S
143	1	1 614 601 021	Anneau elastique	DIN 7993-28x2	15	S
144	1	1 610 251 006	Rondelle D'appui	.	18	S
145	1	1 610 119 012	Anneau de retenue	.	11	S
154	1	2 916 660 023	Anneau de retenue	DIN 472 52x2MM	16	S
160	1	1 610 210 161	Bague	.	14	S
162	1	1 610 210 163	Joint torique	22,0x3,5 MM	13	S
163	1	1 610 290 065	Joint circulaire	.	17	S
165	1	1 610 210 079	Joint torique	22,0x4,0 MM	14	S
167	1	1 610 283 033	Bague D'etancheite	.	19	S
171	6	1 613 435 016	Vis A Tete Bombée	M5x20-TORX,T25 ARC	11	S
172	4	1 613 435 013	Vis A Tete Bombée	M6x30-TORX,T30 ARC	11	S
174	6	1 613 435 012	Vis A Tete Bombée	M4,8x25-TORX,T25 AF	11	S
175	2	2 912 401 018	Vis à Tôle	DIN7981-ST3,9x13-C-Z	10	S
176	2	1 613 435 012	Vis A Tete Bombée	M4,8x25-TORX,T25 AF	11	S
177	2	1 603 435 051	Vis à Tôle	ST3,9x32 ARGENT	11	S
192	1	1 614 611 019	Ressort De	.	13	S
195	2	1 613 435 020	Vis A Tete Bombée	.	10	S
198	1	1 618 900 001	Levier De	.	18	S
200	1	1 610 284 000	Soufflet	.	22	S
202	2	1 611 010 006	Crochet	.	17	S
203	2	1 610 322 009	Disque De Support	ARGENT	13	S
661	1	1 615 430 010	Tube De Graisse	30 ML	18	S
803	1	1 614 011 098	Induit	220-240V	47	S
805	1	1 617 000 723	Câble d alimentation	.	32	S

