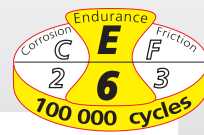




Système coulissant droit pour portes en bois avec bandeau bois

SAF®-CLIP

Voir détails de la norme page 4



CAPACITÉ/PORTE	80 KG
RAIL	ALUMINIUM
DÉPLACEMENT	DROIT

ENSEMBLES PRÊTS à la pose AVEC BANDEAU MDF à peindre SANS TAPÉE

Référence Désignation

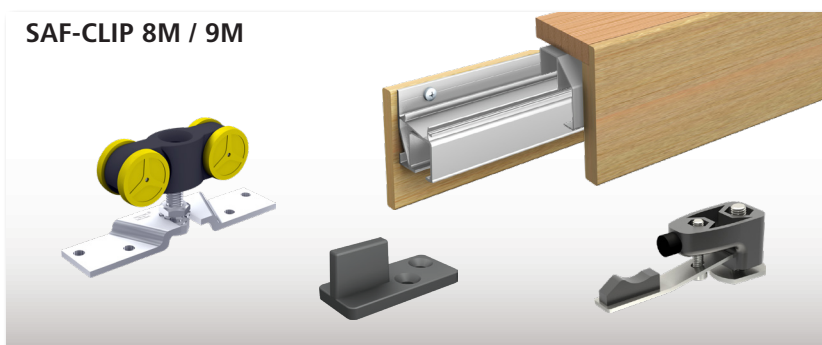
Ensemble comprenant :

- 1 rail en aluminium anodisé prémonté sur cale en pin massif (ép. 10 mm).
- 1 bandeau (4 faces) en MDF (ép. 10 mm) avec clip en aluminium.
- 2 montures (axes sur roulements à billes) avec platines.
- 2 butées d'arrêt réglables 11213 et 1 guide au sol 1103R.
- Visserie et notice de montage.

SAF-CLIP 8M Pour une porte standard de 830 mm maxi.

SAF-CLIP 9M Pour une porte standard de 930 mm maxi.

SAF-CLIP 8M / 9M



Configuration avec votre propre bandeau : **ensemble + tapée + supports de bandeau + accessoires au choix**

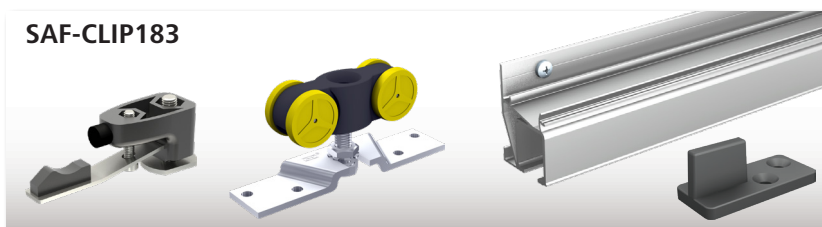
ENSEMBLE PRÊT à la pose SANS BANDEAU et SANS TAPÉE

Ensemble comprenant :

- 1 rail en aluminium anodisé. Longueur = **1.83 m**.
- 2 montures (axes sur roulements à billes) avec platines.
- 2 butées d'arrêt réglables 11213
- 1 guide au sol 1103R
- Visserie et notice de montage.

SAF-CLIP183 Pour une porte standard de 930 mm maxi.

SAF-CLIP183



TAPÉE

SAF-CLIP-TM Tapée (âme + habillage) prépercée et fraisée assurant une pose rapide et une finition soignée. Compatible avec une baie de hauteur 2100 mm maxi. Longueur de la tapée = **2200 mm**

SUPPORTS POUR BANDEAU À FAIRE SOI-MÊME

SAF-CLIP3* Set de **3 supports** à fixer sur le bandeau. Permet un montage simple et rapide du bandeau par clipsage. Longueur = **100 mm**.

*permet par exemple de réaliser un bandeau avec une finition identique à celle de la porte

ACCESSOIRES :

AMORTISSEUR FERME-PORTE

66AFP21 Système d'amortisseur permettant une fermeture tout en douceur de la porte. L'amortisseur accompagne la porte de façon automatique jusqu'à la position fermée.

Pour porte jusqu'à **40 KG**.

1 seul amortisseur par porte (soit à l'ouverture, soit à la fermeture).

66AFP22 Dito pour porte jusqu'à **80 KG**.

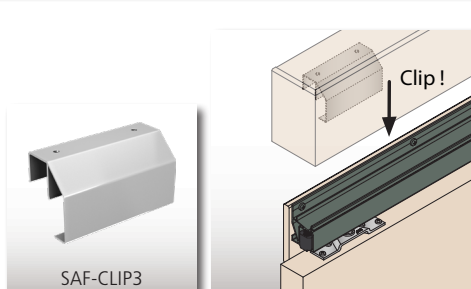
BUTÉES

11213S40 Butée ferme-porte hydraulique pour portes de **40 Kg** maxi. Assure une fermeture tout en douceur de la porte.

11213S80 Dito pour portes de **80 Kg**



Montage sans tapée



Montage avec tapée



11213S80

11213S40



SAF-CLIP3

SAF-CLIP-TM (TAPÉE)

66AFP21 & 66AFP22

SIMPLICITÉ :

- KITS pour portes standard de 830 à 930 mm : fini les coupes de rails et de bandeaux !
- bandeau et rail pré-assemblés : pose ultra rapide

ESTHÉTISME :

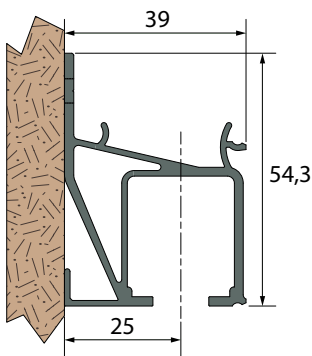
- bandeau bois disponible en MDF (à peindre)
- coupe d'onglet sur le bandeau pour une finition parfaite



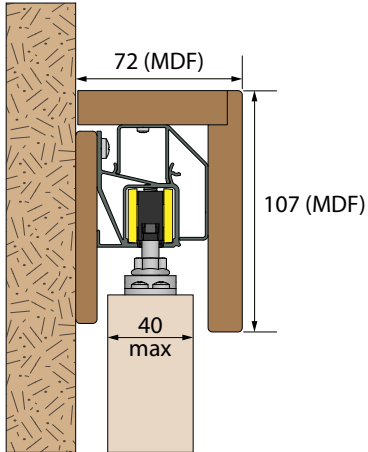
SAF®-CLIP



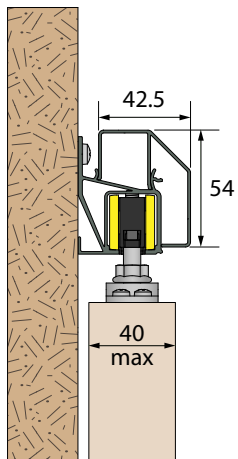
Montage en 30 min !



Rail SAF®-CLIP

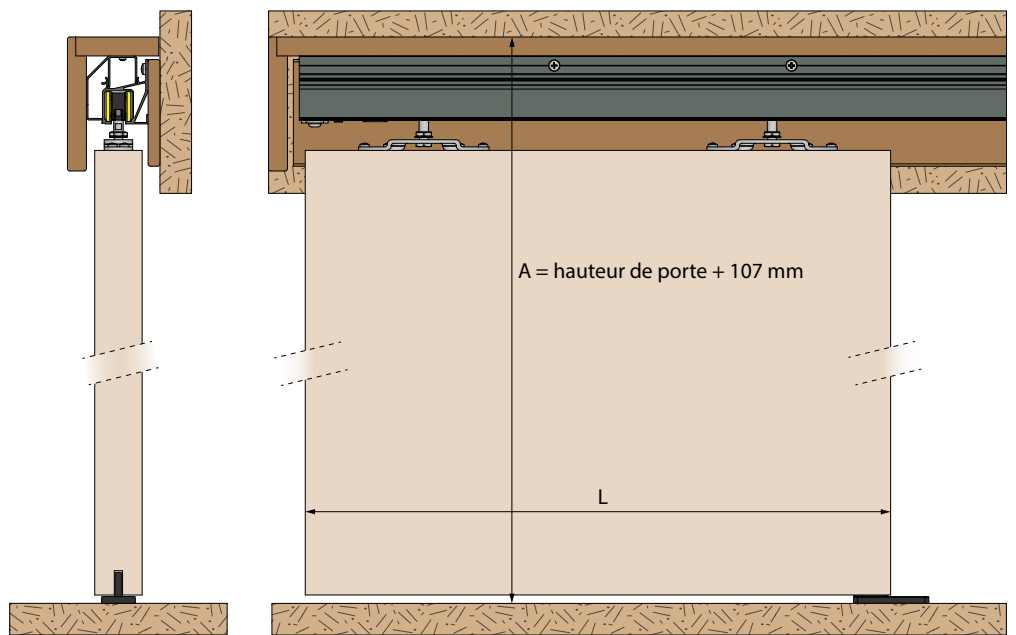


Ensemble avec bandeau



Ensemble sans bandeau

SAF®-CLIP



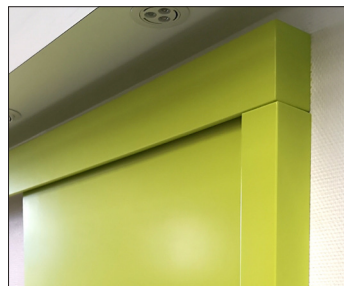
Création d'ouverture :

dans ce cas, on se base sur les largeurs de portes standard pour déterminer la largeur de baie à créer.

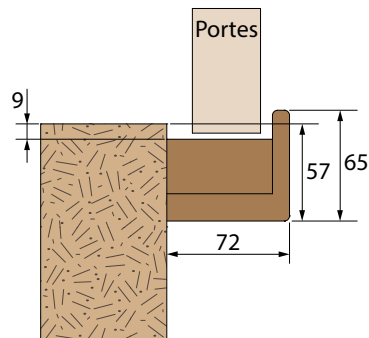
Rénovation, ouverture existante :

dans ce cas, on se base sur la largeur de baie existante pour déterminer la largeur de porte à utiliser.

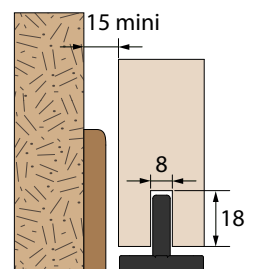
L (largeur de porte)	Réf. du KIT	Largeur de baie	Largeur de baie	Réf. du KIT	L (largeur de porte)
830	SAF-CLIP 8M	750	700	SAF-CLIP 8M	780 à 830
930	SAF-CLIP 9M / SAF-CLIP183	850	800	SAF-CLIP 9M / SAF-CLIP183	880 à 930



Montage avec tapée (MDF)



Kit avec tapée



Montage guide 1103R