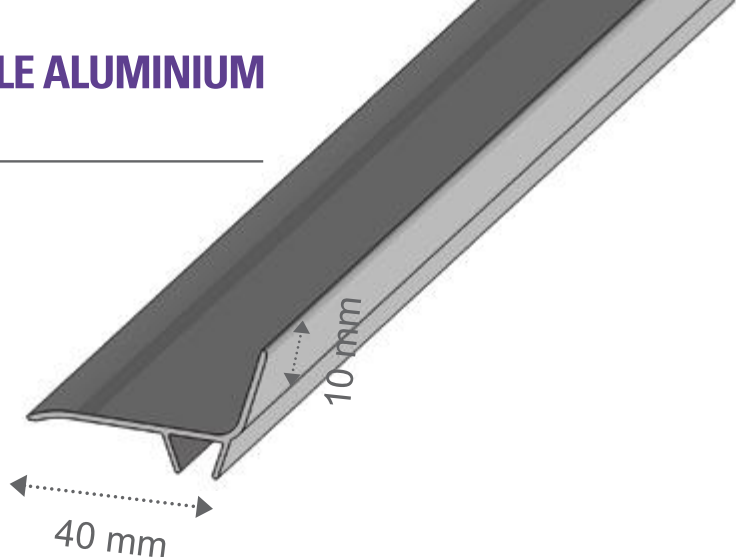




# COUVRE JOINT ANGLE ALUMINIUM 50 MM OU 70 MM



ACCESSOIRES POUR ENDUIT EXTÉRIEUR

## FONCTION

- Le couvre joint **angle aluminium** (50 mm ou 70 mm) permet de protéger et d'habiller un joint de dilatation en angle rentrant de 90°. Il se met en place facilement grâce à ses clips en inox.
- Le clip inox offre une parfaite tenue dans un joint de dilatation allant de 25 mm à 55 mm.

## DESCRIPTION

**Longueur** : 3,00 m  
**Largeur** : 50 mm ou 70 mm  
**Matière** : aluminium  
**3 clips inox fournis par longueur de 3 m**

## CONDITIONNEMENT

- **Longueur 3,00 ml : Botte de 30,00 ml**

## PALETTISATION

- **Botte de 30,00 ml : Palette de 1500,00 ml**

Modèle	Longueur - Conditionnement	Référence
COUVRE JOINT ANGLE ALU 50 MM	3,00 - 30,00 ml	53813
COUVRE JOINT ANGLE ALU 70 MM	3,00 - 30,00 ml	53814

Chabanne est membre de l'association européenne des fabricants de profilés et supports d'enduits.



Route de Rivas • BP 16 • 42330 Saint-Galmier  
 Tél. : 04 77 36 34 84 • Fax : 04 77 94 95 07  
 batiment@chabanne.com  
 www.chabanne-batiment.com

  
**CHABANNE**  
 BATIMENT  
 ACCESSOIRES POUR PLAQUISTES ET FAÇADIERS