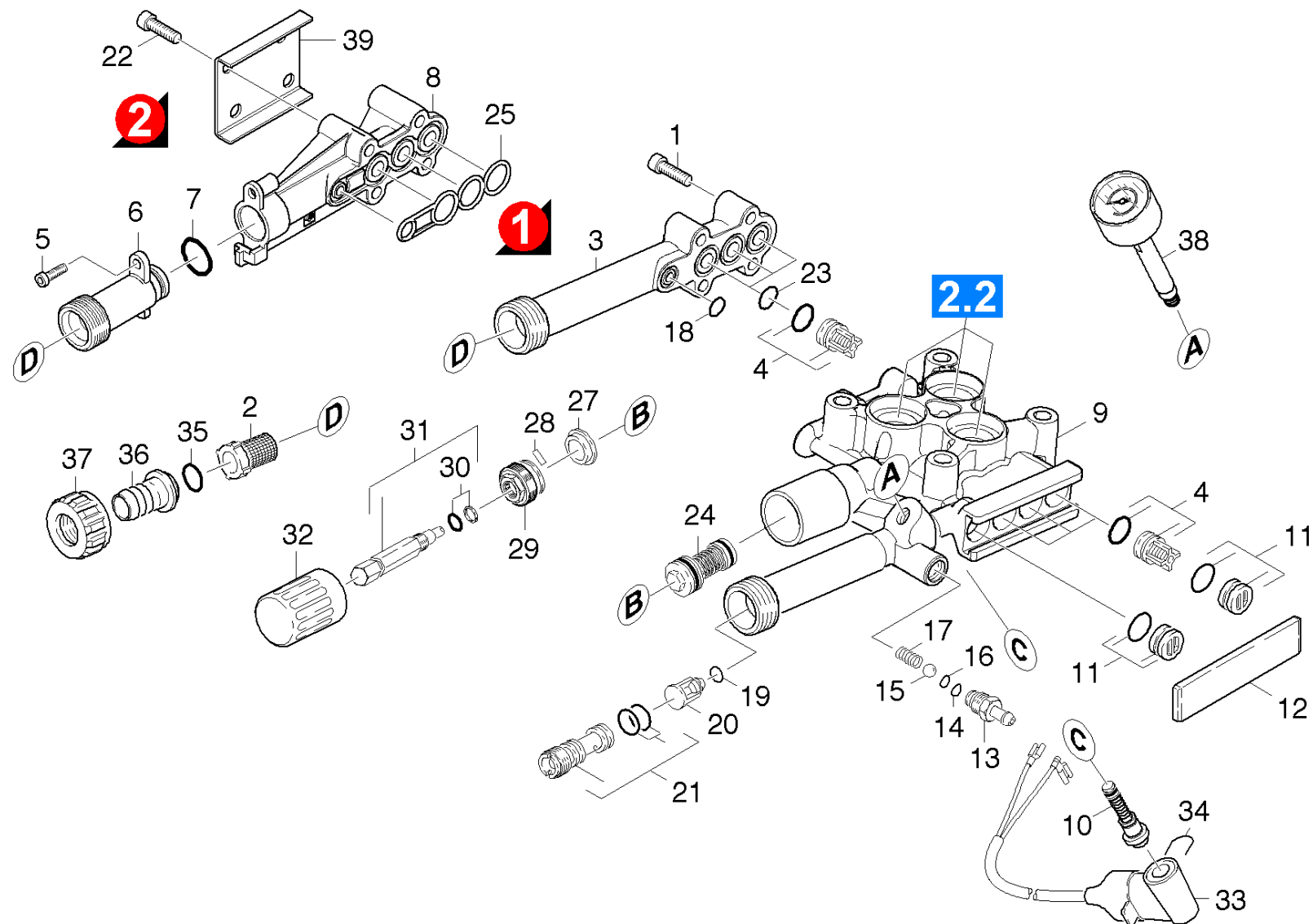


## 21 Culasse de cylindre

Vue d'ensemble des documents techniques/Professional/Nettoyeur à haute pression eau froide/Moteur électrique/HD 6/15C PLUS \*CH (1.150-602.0)/Liste de pièce de rechange HD 6/15, HD 7/20 Kit pompe/21 Culasse de cylindre



## 21 Culasse de cylindre

Vue d'ensemble des documents techniques/Professional/Nettoyeur à haute pression eau froide/Moteur électrique/HD 6/15C PLUS \*CH (1.150-602.0)/Liste de pièce de rechange HD 6/15, HD 7/20 Kit pompe/21 Culasse de cylindre

PA/PV	pos	N° matériel	Désignation	Quantité	Unité	à partir du n°	jusqu'au n°	Texte en bas de page
X-X	1	7.306-105.0	Vis M6x30 -8.8-R3R (In6Rd)	4.000	ST	0000000000	0000000000	
X-X	2	6.414-252.0	Filtre	1.000	ST	0000000000	0000000000	
	3	5.064-150.0	Couvercle d'aspiration	1.000	ST	0000000000	0000000000	
X-X	4	2.884-916.0	Soupape (3 Stück)	2.000	ST	0000000000	0000000000	
X-X	5	7.303-108.0	Vis 5x20 -10.9-R2R (In6Rd)	1.000	ST			
	6	5.402-727.0	Tubulure d'aspiration	1.000	ST			
X-X	7	6.362-481.0	Baque d'etancheite 14,0 x 2,0 NBR 80	1.000	ST			
	8	5.064-230.0	Couvercle d'aspiration	1.000	ST			
	9	5.550-324.0	Culasse de cylindre	1.000	ST	0000000000	0000000000	
Texte position: 1.150-615.0 /-608.0 /-609.0 /-613.0 /1.214-121.0								
	9	5.550-320.0	Culasse de cylindre	1.000	ST	0000000000	0000000000	
Texte position: 1.150-601.0/-602.0/-603.0/-604.0/-606.0/-607.0/-612.0/-619.0 1.214-120.0 / -122.0 /-123.0 /								
X-X	10	2.884-501.0	Lot de pièces de rechange piston pilote	1.000	ST	0000000000	0000000000	
X-X	11	4.132-007.0	Bouchon de fermeture seulement pour remp	4.000	ST	0000000000	0000000000	
X	12	5.003-062.0	Plaque	1.000	ST	0000000000	0000000000	
X-X	13	5.443-624.0	Nipple	1.000	ST	0000000000	0000000000	
X-X	14	6.362-113.0	Baque d'etancheite 6,0 x 2,0 NBR 70	1.000	ST	0000000000	0000000000	
	15	7.401-908.0	Boule 7 G300 -1.4301 DIN 5401	1.000	ST	0000000000	0000000000	
X-X	16	6.362-175.0	Baque d'etancheite 5,28x 1,78	1.000	ST	0000000000	0000000000	
	17	5.332-258.0	Ressort cylindrique	1.000	ST	0000000000	0000000000	
X-X	18	6.362-384.0	Baque d'etancheite 9x1,5 - NBR 70	1.000	ST	0000000000	0000000000	
	19	6.362-851.0	Baque d'etancheite 4 x 2 NBR 90	1.000	ST	0000000000	0000000000	
X-X	20	5.584-091.0	Boulon de soupape clapet de non-retour	1.000	ST	0000000000	0000000000	
X-X	21	4.769-034.0	Insert de buse seulement pour remplaceme	1.000	ST			
X-X	22	7.306-129.0	Vis M6x40 -8.8-R3R (In6Rd)	4.000	ST			

## 21 Culasse de cylindre

Vue d'ensemble des documents techniques/Professional/Nettoyeur à haute pression eau froide/Moteur électrique/HD 6/15C PLUS \*CH (1.150-602.0)/Liste de pièce de rechange HD 6/15, HD 7/20 Kit pompe/21 Culasse de cylindre

PA/PV	pos	N° matériel	Désignation	Quantité	Unité	à partir du n°	jusqu'au n°	Texte en bas de page
X-X	23	6.362-533.0	Baque d'etancheite 14,0 X 1,5-NBR 70	3.000	ST	0000000000	0000000000	
X-X	24	4.591-038.0	Soupape de décharge	1.000	ST	0000000000	0000000000	
X-X	25	5.365-284.0	Etoupe profilée	1.000	ST			
X	27	5.110-630.0	Douille	1.000	ST	0000000000	0000000000	
X	28	7.314-629.0	Goupille conique cannelée 2x10 -A1 ISO 8	1.000	ST	0000000000	0000000000	
X	29	5.583-147.0	Vis de soupape	1.000	ST	0000000000	0000000000	
X-X	30	6.362-468.0	Baque d'etancheite complet 1ST.-R.	1.000	ST	0000000000	0000000000	
X	31	4.291-014.0	Broche complet	1.000	ST	0000000000	0000000000	
X	32	5.321-307.0	MANETTE DE REGLAGE +	1.000	ST	0000000000	0000000000	
X-X	33	4.744-242.0	Interrupteur kpl. -nur für Ersatz-	1.000	ST			
Texte position: 1.150-612.0								
X-X	33	4.744-168.0	Interrupteur complet	1.000	ST	0000000000	0000000000	
Texte position: 1.150-601.0/-602.0/-603.0/-604.0/-606.0/-607.0/-608.0/ -613.0/-619.0/-622.0/ 1.214-120.0/-122.0/-123.0								
X-X	33	4.744-193.0	Interrupteur complet	1.000	ST			
Texte position: 1.150-609.0 / -615.0 / 1.214-121.0 /								
X-X	34	5.034-494.0	AGRAFFE DE VERROUILLAGE	1.000	ST	0000000000	0000000000	
X-X	35	6.362-161.0	Baque d'etancheite 19,3 X 2,4	1.000	ST	0000000000	0000000000	
X-X	36	5.443-291.0	RACCORD POUR TUYAU +	1.000	ST	0000000000	0000000000	
X-X	37	5.310-076.0	Écrou	1.000	ST	0000000000	0000000000	
X-X	38	6.421-274.0	Manometre	1.000	ST	0000000000	0000000000	
	39	5.005-314.0	Tole couvercle d'aspiration	1.000	ST			
X-X	100	2.883-997.0	GROUPE DE POMPES HD 5/12 C	1.000	ST	0000000000	0000000000	
Texte position: 1.150-601.0 /-602.0 /-603.0 /-604.0 /-606.0 /-607.0 /-608.0 /-609.0 /-612.0 /-613.0 /-615.0 /-619.0 /-622.0 / 1.214-120.0 /-121.0 / -122.0 / -123.0								
X	100	2.885-242.0	Set de pompes HD 6/15 C	1.000	ST			POUR PISTON CERAMIQUE ENDUITE
Texte position: 1.150-601.0 /-602.0 /-603.0 /-608.0 /-609.0 /-613.0 /-619.0								