

Meuleuse Angulaire - 0 603 345 703 - PWS 13-125 CE

www.powertools-aftersaleservice.com



BOSCH

Article	Référence à 10 chiffres	Description	shéma	Prix	Quantité	Groupe de prix
	2 1 604 220 284	Épanouissement Polaire 220-230V		1	-,-	1 34
	3/50 1 606 610 132	Ventilateur		1	-,-	1 12
	4 1 607 200 137	Commutateur		1	-,-	1 24
	6 2 600 703 012	Manchon Ø6,5-Ø6,9x95 MM		1	-,-	1 13
	6 2 600 703 011	Manchon Ø8,3-Ø9,4x95 MM		1	-,-	1 13
	6 2 600 703 013	Manchon Ø7,6-Ø8,2x95 MM		1	-,-	1 13
	7 1 601 302 017	Collier De Fixation		1	-,-	1 10
	9 1 601 118 530	Plaque De Marque PWS 13-125 CE		1	-,-	1 13
	12 1 607 328 042	Filtre D'antiparasitage		1	-,-	1 19
	13 2 600 905 032	Roulement A Billes Rigide 7x19x6		1	-,-	1 17
	14 1 600 905 032	Roulement A Billes Rigide 8x22x7		1	-,-	1 18
	17 1 604 652 013	Ressort Spiral		1	-,-	2 11
	25 1 600 508 018	Couvercle De Carter VERT		1	-,-	1 19
	26 1 600 502 023	Bague Intermediaire		1	-,-	1 12
	27 1 600 206 025	Bague En Caoutchouc		1	-,-	1 12
	29 1 600 591 025	Deflecteur D'air		1	-,-	1 13
	30 1 600 591 014	Deflecteur D'air		1	-,-	1 13
	31 1 601 290 007	Ressort Tendeur		1	-,-	1 15
	32 1 603 523 110	Broche De Rectifieuse M14, SW17		1	-,-	1 20
	33 3 600 210 124	Joint torique 46,0x1,1 MM ROUGE		1	-,-	1 11
	35 1 600 136 013	Rondelle De Compensation 0,1 MM ÉPAIS		1	-,-	1 13
	35 1 600 136 014	Rondelle De Compensation 0,2 MM ÉPAIS		1	-,-	1 13
	35 1 600 136 015	Rondelle De Compensation 0,3 MM ÉPAIS		1	-,-	1 13
	37 1 600 290 016	Bague D'etancheite		1	-,-	1 12
	40 1 600 119 011	Anneau de retenue		1	-,-	1 11
	41 1 600 910 018	Douille à aiguilles Ø8xØ12x8 MM		1	-,-	1 16
	45 1 603 300 016	Ecrou Hex M7, SW10		1	-,-	1 11
	47 2 912 401 018	Vis à Tôle DIN7981-ST3,9x13-C-Z		1	-,-	1 10
	301/1 1 605 108 209	Carter De Moteur VERT		1	-,-	1 23
	301/16 1 601 323 023	Porte-Balais AVEC DISPOSITIF D'ARRÊT		1	-,-	2 15
	301/18 1 602 026 057	Poignee D'interrupteur NOIR		1	-,-	1 11
	301/19 1 604 611 026	Ressort De Compression		1	-,-	1 10
	301/20 1 602 319 011	Curseur De Reglage		1	-,-	1 11

Article	Référence à 10 chiffres	Description	shéma	Prix	Quantité	Groupe de prix
301/48	2 912 401 005	Vis à Tôle DIN7981-ST2,9x9,5C-Z		1	-,-	2 10
49	1 603 435 026	Vis autotaradeuse p. défo		1	-,-	4 11
50	2 912 401 420	Vis à Tôle DIN7981-ST3,9x19-F-Z		1	-,-	1 10
51	1 607 233 110	Regulateur De Vitesse 220-240V		1	-,-	1 37
55	1 603 415 005	Vis A Tete Bombée		1	-,-	4 10
80	3 600 150 021	Joint		1	-,-	1 13
104	1 600 210 044	Joint torique 4,5x1,0 MM BLEU		1	-,-	1 10
105	1 601 008 005	Plaque Isolante		1	-,-	2 14
650/50/20	1 600 210 039	Joint torique 20,35x1,78 MM		2	-,-	1 10
700	2 607 001 188	Jeu De Pieces Ø 125 MM	pas disponible	-,-	1	-
700/10	2 605 510 101	Capot De Protection Ø 125MM	pas disponible	-,-	1	-
700/20	1 608 135 004	Chariot De Guidage	pas disponible	-,-	1	-
700/20/30	2 910 281 158	Boulon A Tete Bombée DIN 603-M 5x16	pas disponible	-,-	1	11
700/20/40	2 915 191 105	Ecrou A Oreilles M 5 DIN 315-G-5	pas disponible	-,-	1	15
700/20/50	1 604 643 004	Ressort De Compression	pas disponible	-,-	1	13
750/10	2 602 025 067	Poignee Auxiliaire M10, Ø32,5x105 MM		2	-,-	1 15
750/20	1 603 340 040	Ecron Tendeur M14		2	-,-	1 -
750/30	1 607 950 043	Cle A Ergots		2	-,-	1 -
750/50	1 605 703 099	Flasque Ø22,2x42 MM		2	-,-	1 -
751	2 605 510 101	Capot De Protection Ø 125MM		2	-,-	1 -
752	1 603 340 027	Ecrou De Blocage Rapide M14, SDS-CLIC		2	-,-	1 39
753	1 605 438 100	Coffret De Transport		2	-,-	1 -
767	2 605 510 107	Capot D'aspiration Ø115-125MM	pas disponible	-,-	1	-
767/703	2 605 730 036	Brosse	pas disponible	-,-	1	-
803	1 604 010 650	Induit Avec Ventilateur 220-240V		1	-,-	1 44
805	1 607 000 386	Câble d alimentation EU 230V 4,15m 2 x 1,0mm H05 RN-F		1	-,-	1 29
808	1 601 106 032	Plaque signalétique 26x52 MM		1	-,-	1 13
810	1 607 014 176	Jeu De Balais		1	-,-	1 25
821	1 605 806 451	Carter D'engrenages		1	-,-	1 35
821/010	1 607 000 253	Bouton-Poussoir NOIR		1	-,-	1 12
828	1 605 805 079	Flasque De Palier NOIR		1	-,-	1 28
838	1 600 A00 22W	Unite A Engrenages		1	-,-	1 31

Instructions de lubrification pour le produit : Meuleuse Angulaire - 0 603 345 703 - PWS 13-125 CE

Pos.	Description	Instructions	Lubrifiant	Quantité
	LOGEMENT DE L'ENGRENAGE	GRAISSER LES PARTIES, REEMPLIR LE RESTE	1.605.430.003 Bosch	9-11 g
41	DOUILLE D'AIGUILLE	* REMPLIR DE 1/2	1.605.430.003 Bosch	
41	PALIER LISSE	* fourni imprégné, si non graissé, laisser tremper 3 heures dans de l'huile	3.605.430.008 Bosch	
13,14	ROULEMENT À BILLES À GORGES PROFONDES	* REMPLIR À 2/3	1 615 430 020 Bosch	
828(28)	FLASQUE DU PALIER	* Graisser le roulement à billes des deux côtés	1 615 430 020 Bosch	
37	BAGUE À LÈVRES	HUILER	SAE 20 W HUILE MINÉRALE (DISPONIBLE DANS LE COMMERCE)	
26,27	RONDELLE INTERMÉDIAIRE	* HUILER	SAE 20 W HUILE MINÉRALE (DISPONIBLE DANS LE COMMERCE)	
26,27	DOUILLE EN CAOUTCHOUC / RONDELLE EN CAOUTCHOUC	HUILER	SAE 20 W HUILE MINÉRALE (DISPONIBLE DANS LE COMMERCE)	
	.	* SI ROULEMENT N'EST PAS GRAISSÉ	SAE 20 W HUILE MINÉRALE (DISPONIBLE DANS LE COMMERCE)	

Informations produit Meuleuse Angulaire - 0 603 345 703 - PWS 13-125 CE

N° de produit	0 603 345 703
Déscription	251.828; Meuleuse Angulaire
Texte DIN	
ID_Ext_Texte	0
Description_Exploitation	PWS 13-125 CE
Tension_1	230 V
ID_Produit_Pays	EU

Figure - Type E

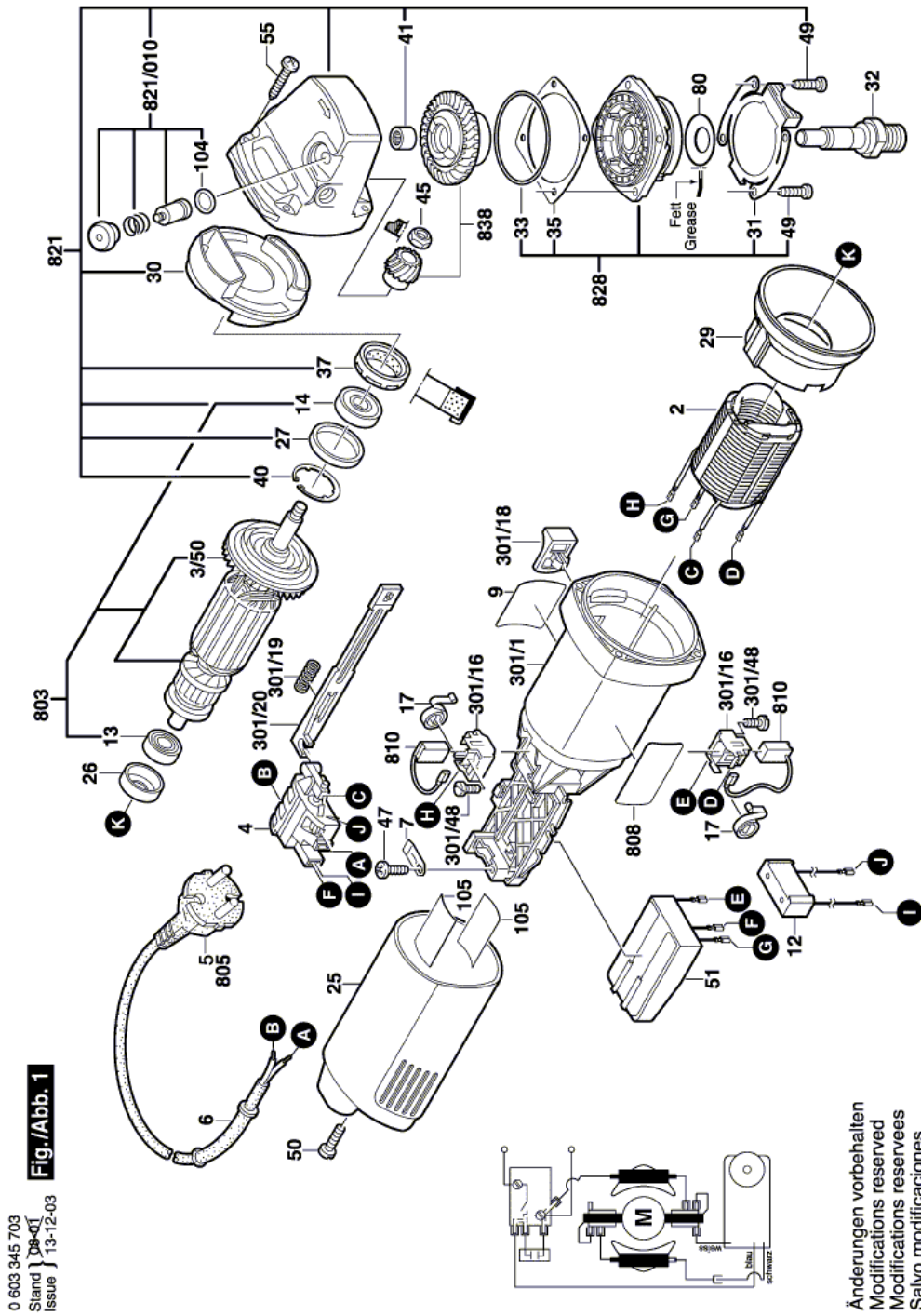
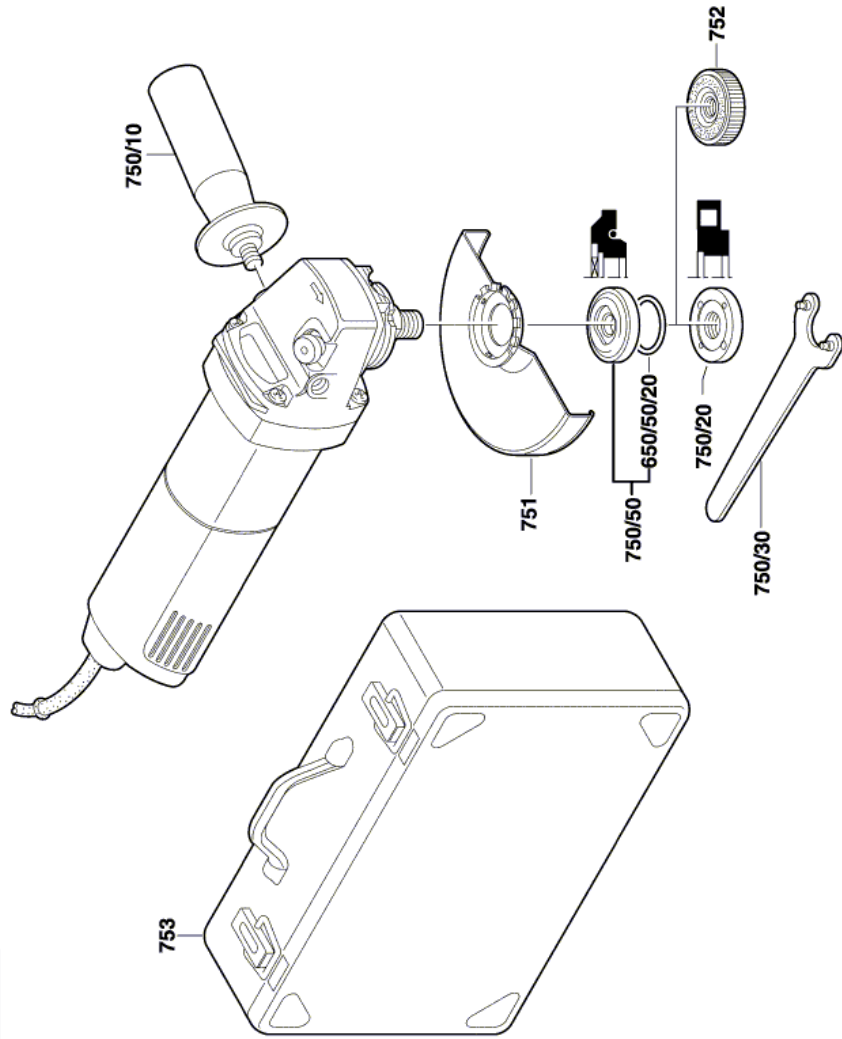


Figure - Type E



0 603 345 703

Stand } 37-95
Issue } 08-01-31

Fig./Abb. 2

Änderungen vorbehalten
Modifications reserved
Modificacions reserves
Salvo modificaciones