

# Solutions techniques et innovantes pour l'assainissement non collectif

-  Filières traditionnelles
-  Filières agréées
-  Postes de relevage



**Sebico**

**L'expérience de Sebico, son expertise, la qualité et la profondeur de son offre en font un acteur reconnu et respecté.**

## ● **L'expertise**

**Ancienneté :** plus de 40 ans d'expérience à l'écoute de l'évolution du marché.

**Un service R&D intégré :** des recherches en laboratoire qui permettent de faire évoluer les techniques et les matériaux ; des développements de produits innovants couronnés de brevets, de qualité, parfaitement dimensionnés pour répondre aux besoins des utilisateurs et aux enjeux environnementaux et sanitaires.

## ● **Les valeurs**

**Qualité :** des produits soumis à un contrôle qualité rigoureux et fabriqués dans le respect des normes en vigueur.

**Proximité :** 6 usines en France et une distribution au plus proche des chantiers pour un meilleur service, contribuant ainsi au développement de l'économie locale et limitant l'impact carbone.

**Normes :** un engagement permanent dans la réglementation et la normalisation (DTU64.1, Normes 12566...), socles fondateurs d'un Assainissement Non Collectif de qualité

## ● **les atouts**

**Une gamme :** un large choix de solutions complètes adaptées à chaque projet en filières traditionnelles, filtres compacts agréés et microstations à cultures fixées agréées. Des produits fabriqués en béton, en polyéthylène ou en polyester selon les process maîtrisés du démoulage différé, du rotomoulage et de l'enroulement filamentaire.

**Un accompagnement :** un service SAV et maintenance interne qui suit le produit de sa livraison à sa mise en service et durant son utilisation

**Un entretien affiché :** des actions précises avec périodicité détaillée clairement dans les guides d'utilisation, notices de pose et d'entretien.

**Le réseau Aquameriste,** constitué d'entreprises sélectionnées et formées régulièrement pour apporter le meilleur service à l'utilisateur.

   
CONÇU ET FABRIQUÉ EN FRANCE

**Sebico**



# Sommaire

pages  
2-5 Présentation de Sebico / Sommaire  
Réglementation / Parlons le même langage

## 6 FILIÈRES TRADITIONNELLES

6-9 Dispositifs de traitement  
10-11 Bacs dégraisseurs  
12-16 Fosses toutes eaux  
17 Fosses septiques eaux vannes  
18-19 Préfiltres-décofiltres  
20-21 Chasses automatiques  
22-24 kits pour filtre à sable

## 25 FILIÈRES AGRÉÉES

25-27 Station Septodiffuseur  
28-31 Filtre compact Biomeris  
32-37 Microstations Aquameris

## 38 POSTES DE RELEVAGE

38-42 Gamme Drain'Up  
  
43-46 Boîtes d'assainissement  
47 Ventilation de la filière  
48 Accessoires  
49-50 Rehausse  
51 Conseils de pose des appareils enterrés



# Réglementation

Depuis la loi sur l'eau du 3 janvier 1992, la réglementation sur l'assainissement non collectif s'est renforcée et continue d'évoluer. Les objectifs poursuivis par ces textes peuvent se résumer ainsi :

- d'une part, remédier aux insuffisances constatées en matière d'assainissement non collectif et notamment susciter une plus grande rigueur dans l'analyse de l'aptitude des sols à ces techniques, dans le choix des filières, la mise en œuvre des dispositifs et leur entretien,
- d'autre part, redonner sa place à l'assainissement non collectif comme traitement à part entière auprès des responsables municipaux. Lorsque les conditions techniques requises sont mises en œuvre, ces filières garantissent des performances comparables à celles de l'assainissement collectif, permettent de disposer de solutions économiques pour l'habitat dispersé, en évitant de concentrer les flux polluants et de mettre en œuvre de petites stations d'épuration posant d'importants problèmes d'exploitation.

(extrait de la circulaire du 22 mai 1997)

## Marquage CE des fosses septiques

Le marquage CE des fosses septiques selon la norme EN 12566-1 garantit les caractéristiques du produit :

- volume,
- étanchéité,
- résistance à l'écrasement,
- efficacité hydraulique.

Il est obligatoire :

- pour les fabricants depuis le 30 novembre 2005
- pour les négociants depuis le 31 mai 2006

## Arrêtés du 7 mars et 27 avril 2012 modifiant les arrêtés du 7 septembre 2009

Ils définissent :

- les prescriptions techniques applicables aux installations d'assainissement non collectif de moins de 20 Équivalents Habitants (charge polluante organique inférieure ou égale à 1,2 kg/j de DB05) ;
- les modalités de l'exécution de la mission de contrôle des installations d'assainissement non collectif ;
- les dispositions générales permettant l'agrément de nouveaux procédés de traitement ;
- les modalités d'agrément des personnes réalisant les vidanges.

## NF DTU 64.1

Elle concerne la mise en œuvre des dispositifs d'assainissement non collectif des maisons individuelles jusqu'à 20 pièces principales.

Elle est composée de 2 parties :

- partie 1.1 : cahier des clauses techniques types
- partie 1.2 : critères généraux de choix des matériaux
- partie 2 : cahier des clauses administratives types

Vous trouverez un résumé des textes réglementaires et normatifs dans la page « réglementation » de notre site internet [www.sebico.fr](http://www.sebico.fr)

## Agréments

Pour être agréés, les dispositifs de traitement doivent respecter :

- les performances épuratoires : 30 mg/l pour les MES et 35 mg/l pour la DB05 ;
- les principes généraux définis par l'arrêté du 7 septembre 2009 modifié ;
- les spécifications techniques contenues dans des documents de référence (NF DTU 64.1, série NF EN 12566).

À l'issue de cette évaluation, l'organisme notifié établit un rapport technique contenant une fiche descriptive.

La liste des dispositifs de traitement agréés et les fiches techniques correspondantes sont publiés au Journal Officiel de la République Française.

agrément  
ministériel  
**2011**  
**-015**

agrément  
ministériel  
**2012**  
**-030**

agrément  
ministériel  
**2014**  
**-020**

agrément  
ministériel  
**2017**  
**-001**

agrément  
ministériel  
**2018**  
**-006**

## Parlons le même langage

Par assainissement non collectif on désigne tout système effectuant la collecte, le prétraitement, l'épuration, l'infiltration ou le rejet des eaux usées domestiques des immeubles non raccordés au réseau public d'assainissement.

### aérobie

Condition remplie en présence d'oxygène dissous, de nitrites et de nitrates.

### anaérobie

Condition remplie en l'absence d'oxygène dissous, de nitrites, de nitrates et de sulfate.

### bac dégraisseur

Ouvrage ou dispositif destiné à séparer des eaux usées les graisses, huiles et autres matières flottantes.

### boîtes de branchement, de répartition, de bouclage et de collecte

Enceinte, munie d'un élément de fermeture amovible réalisé sur un branchement ou un collecteur qui permet depuis la surface l'accès de matériel, mais ne permet pas l'entrée des personnes.

### boue

Mélange d'eau et de matières solides séparées au cours d'une collecte ou d'un traitement d'eaux usées.

### dispositif de pré-traitement

Ouvrage permettant de réduire les teneurs en matières en suspension des eaux envoyées sur l'étape de traitement.

### eaux usées domestiques

Eaux provenant des cuisines, buanderies, lavabos, salles de bains, toilettes et installations similaires.

### eaux ménagères

eaux usées domestiques à l'exclusion des matières fécales et des urines.

### eaux vannes

Eaux usées domestiques contenant exclusivement des matières fécales et des urines.

### eaux pluviales

Eaux issues des toitures et des surfaces imperméables.

*N.B. Les eaux de pluie ne sont jamais admises ni dans la fosse septique, ni dans le système de traitement.*

### épandage

Filière destinée à traiter et évacuer dans le sol en place des eaux usées domestiques prétraitées.

### étude du sol

Elle permet d'orienter le choix de la filière et le mode d'évacuation des eaux usées traitées à la parcelle selon la nature du sol.

### exutoire

Site naturel ou aménagé où sont rejetées les eaux traitées.

### filtre compact

Le filtre compact est une filière agréée. Il est constitué d'une fosse toutes eaux pour le prétraitement et un filtre pour le traitement de l'ensemble des eaux usées domestiques issues de l'habitation. Le filtre est composé d'un massif filtrant, il fonctionne selon le principe du filtre à sable.

### fosse septique

Réservoir fermé de décantation dans lequel les boues décantées sont en contact direct avec les eaux usées domestiques traversant l'ouvrage. Les matières organiques solides y sont partiellement décomposées par voie bactérienne anaérobie.

*N.B. Elle est dite « toutes eaux » lorsqu'elle reçoit l'ensemble des eaux usées domestiques issues de l'habitation.*

### hydromorphie

Aptitude d'un sol à la rétention d'eau, soit en permanence, soit à certaines périodes de l'année.

### matières en suspension

Concentration en masse contenue dans un liquide normalement déterminée par filtration d'un échantillon et évaporation à sec déterminées dans des conditions définies.

### microstation

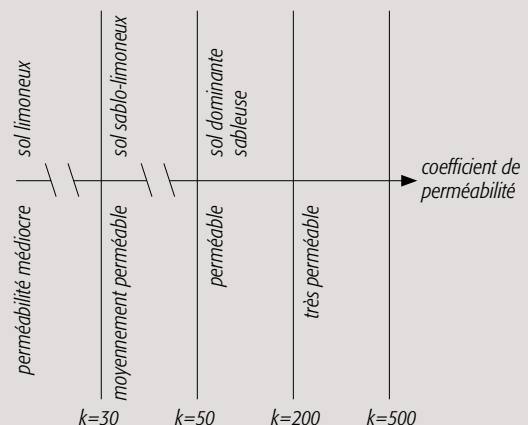
La microstation est une filière agréée. Elle assure à la fois le prétraitement et le traitement de l'ensemble des eaux usées domestiques issues de l'habitation. Le principe repose sur une dégradation de la pollution par des bactéries dont le développement est maintenu par leur oxygénation via un surpresseur. La microstation à culture fixée supporte mieux les variations de charges et présente un meilleur rendement épuratoire.

### nappe phréatique

Niveau au-dessous duquel le sol est saturé d'eau.

### perméabilité

Capacité du sol à infiltrer l'eau. Cette capacité est mesurée par le coefficient de perméabilité  $K$  exprimant une hauteur d'eau infiltrée par unité de temps.



### préfiltre

Dispositif destiné à protéger l'ouvrage de traitement.

*N.B. Il peut être ou non intégré à la fosse septique.*

### système d'alimentation séquentielle

Dispositif destiné à recueillir un volume donné, avant de le restituer.

### tuyau d'épandage

Tuyau régulièrement fendu ou perforé permettant le passage des eaux prétraitées dans le système de traitement.

*N.B. Les tuyaux d'épandage posés en fond de filtre à sable drainé sont appelés tuyaux de collecte.*

### ventilation

Dispositif permettant le renouvellement de l'air à l'intérieur des ouvrages, afin d'évacuer les gaz de fermentation issus de la fosse septique.

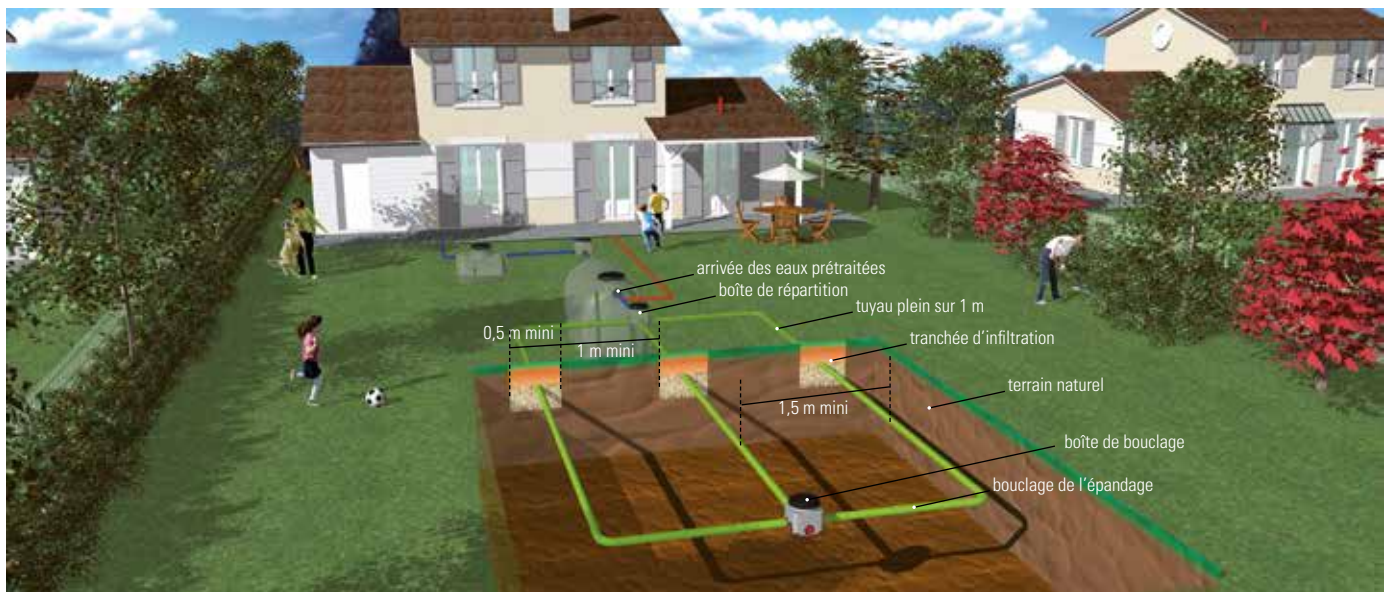
### vidange

Opération consistant à l'enlèvement d'un volume fluide.

# Filières traditionnelles

## Tranchées et lit d'épandage à faible profondeur

Les tranchées d'infiltration et lit d'épandage à faible profondeur reçoivent les effluents prétraités. Le sol en place absorbe la totalité de l'effluent, il est utilisé comme système épurateur et comme moyen dispersant, à la fois en fond de tranchée et latéralement.



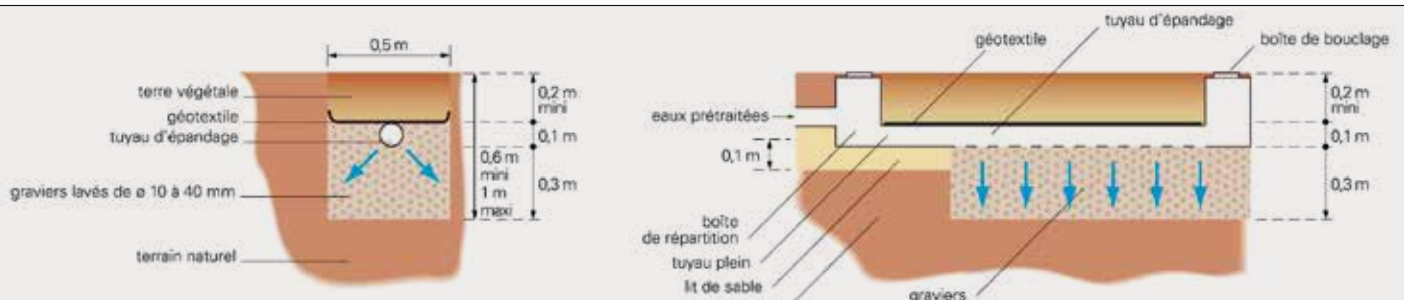
### Conditions de mise en place

Le niveau haut de la nappe doit se situer à au moins 1 mètre du fond de fouille. Cette hauteur peut être augmentée en fonction de la nature du sol.  
Les longueurs de tranchées d'épandage sont données pour une largeur de 0,5 m.  
Dans le cas des sols à dominante sableuse où la réalisation des tranchées d'épandage est difficile, l'épandage en lit est réalisé dans une fouille unique à fond horizontal.  
Dans un sol fissuré ou perméable en grand, l'épandage souterrain est exclu.

### Dimensionnement

Valeur de K* (mm/h)	de 15 à 30 Perméabilité médiocre	de 30 à 50 Moyennement perméable	de 50 à 200 Sol perméable	> 200 (sol de type sableux) Sol très perméable
<b>Jusqu'à 5 pièces principales (p.p.)</b>	Étude à la parcelle	Tranchées d'épandage : 50 ml	Tranchées d'épandage : 45 ml	Lit d'épandage : 30 m <sup>2</sup>
<b>Au-delà de 5 pièces principales (p.p.)</b>	Étude à la parcelle	Tranchées d'épandage : 10 ml/p.p. suppl.	Tranchées d'épandage : 9 ml/p.p. suppl.	Lit d'épandage : 6 m <sup>2</sup> /p.p. suppl.

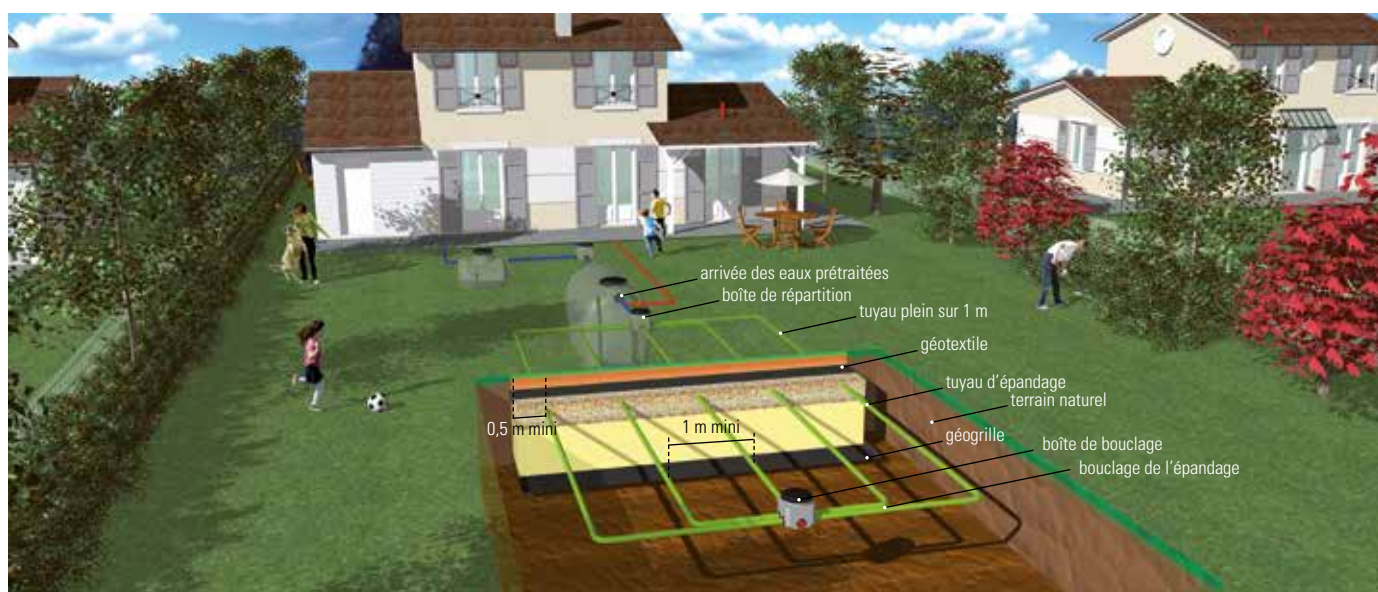
\* Les valeurs de K sont données à l'aide du test de Porchet (test de perméabilité ou de percolation à niveau constant, mm/h)



# Filtre à sable vertical non drainé

Le filtre à sable vertical non drainé reçoit les effluents prétraités. Du sable lavé se substituant au sol naturel est utilisé comme système épurateur et le sol comme moyen dispersant.

Dans le cas de mise en place de cette filière dans un milieu souterrain vulnérable (roche fissurée par exemple), l'installation d'un film imperméable sur les parois et d'une géogridde en fond de fouille est indispensable.



## Conditions de mise en place

Le niveau haut de la nappe doit se situer à au moins 1 mètre du fond de fouille. Cette hauteur peut être augmentée en fonction de la nature du sol.

Les longueurs de tranchées d'épandage sont données pour une largeur de 0,5 m.

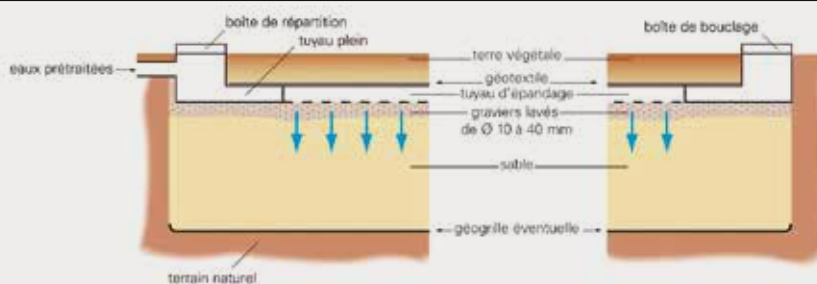
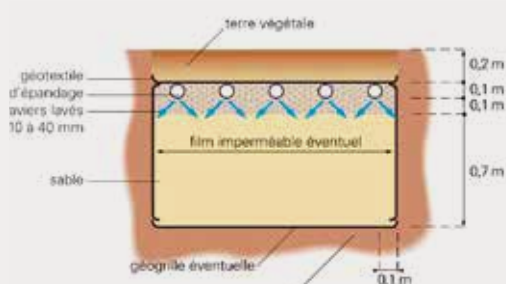
Dans le cas des sols à dominante sableuse où la réalisation des tranchées d'épandage est difficile, l'épandage en lit est réalisé dans une fouille unique à fond horizontal.

Dans un sol fissuré ou perméable en grand, l'épandage souterrain est exclu.

## Dimensionnement

nombre de pièces principales	volume de la fosse septique	surface* (en m <sup>2</sup> )
4	3 m <sup>3</sup>	20
5	3 m <sup>3</sup>	25
6	4 m <sup>3</sup>	30
7	5 m <sup>3</sup>	35

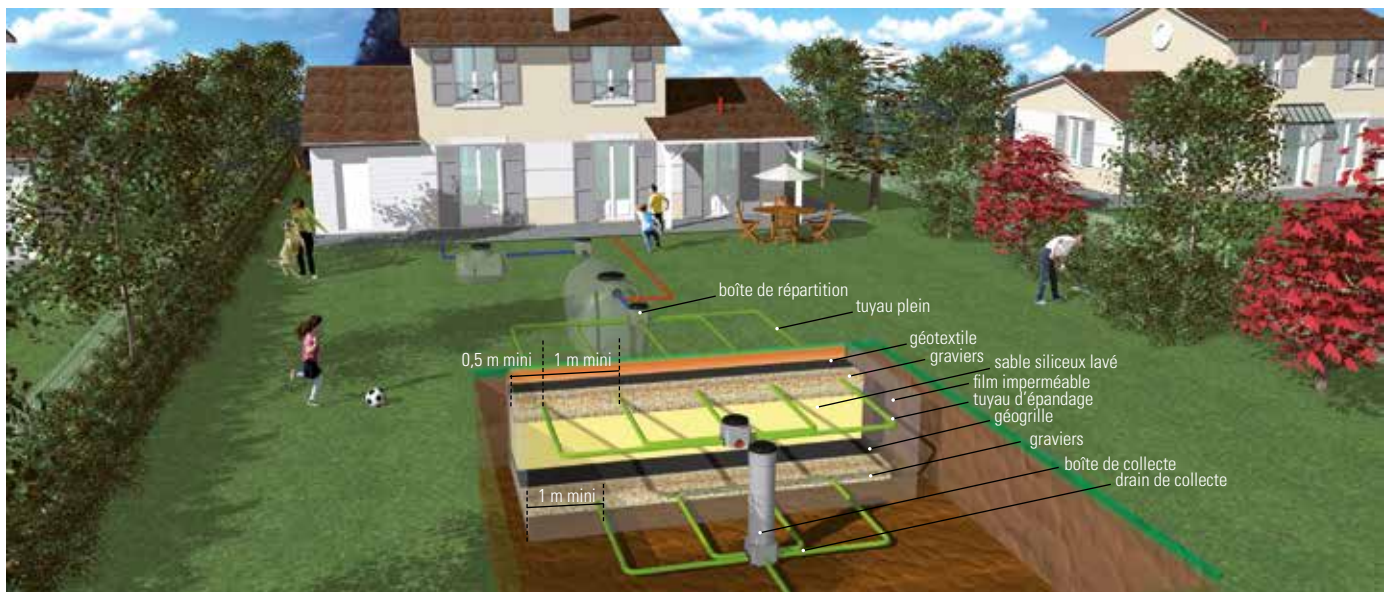
\* + 5 m<sup>2</sup> par pièce principale supplémentaire



# Filtre à sable vertical drainé

Le filtre à sable vertical drainé reçoit les effluents prétraités. Du sable lavé est utilisé comme système épurateur et le milieu hydraulique superficiel comme moyen d'évacuation.

*La perte de fil d'eau entre l'entrée et la sortie est importante (1 m) : le dispositif nécessite un exutoire compatible (dénivelé important).*



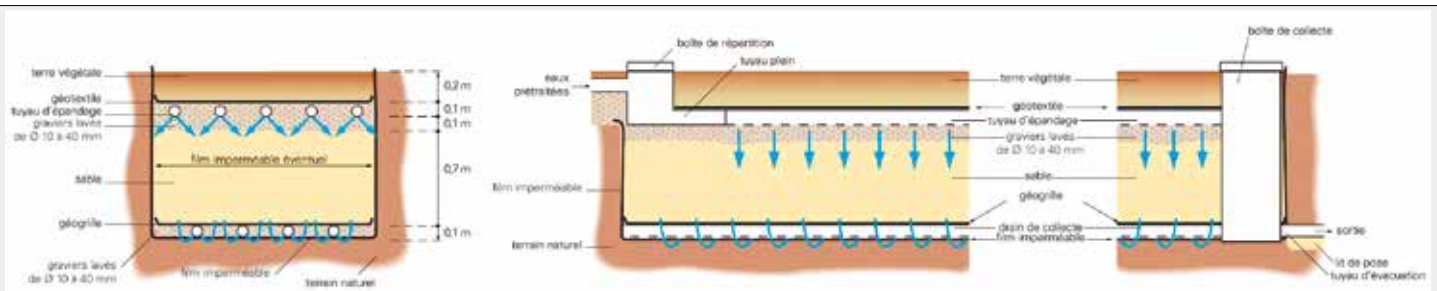
## Conditions de mise en place

Si  $15 < K < 500$  mm/h, remplacer le sol en place par une couche de sable d'une épaisseur de 70 cm sous laquelle sera réalisée une couche drainante permettant de récupérer les eaux traitées par évacuation.

## Dimensionnement

nombre de pièces principales	volume de la fosse septique	surface* (en m <sup>2</sup> )
4	3 m <sup>3</sup>	20
5	3 m <sup>3</sup>	25
6	4 m <sup>3</sup>	30
7	5 m <sup>3</sup>	35

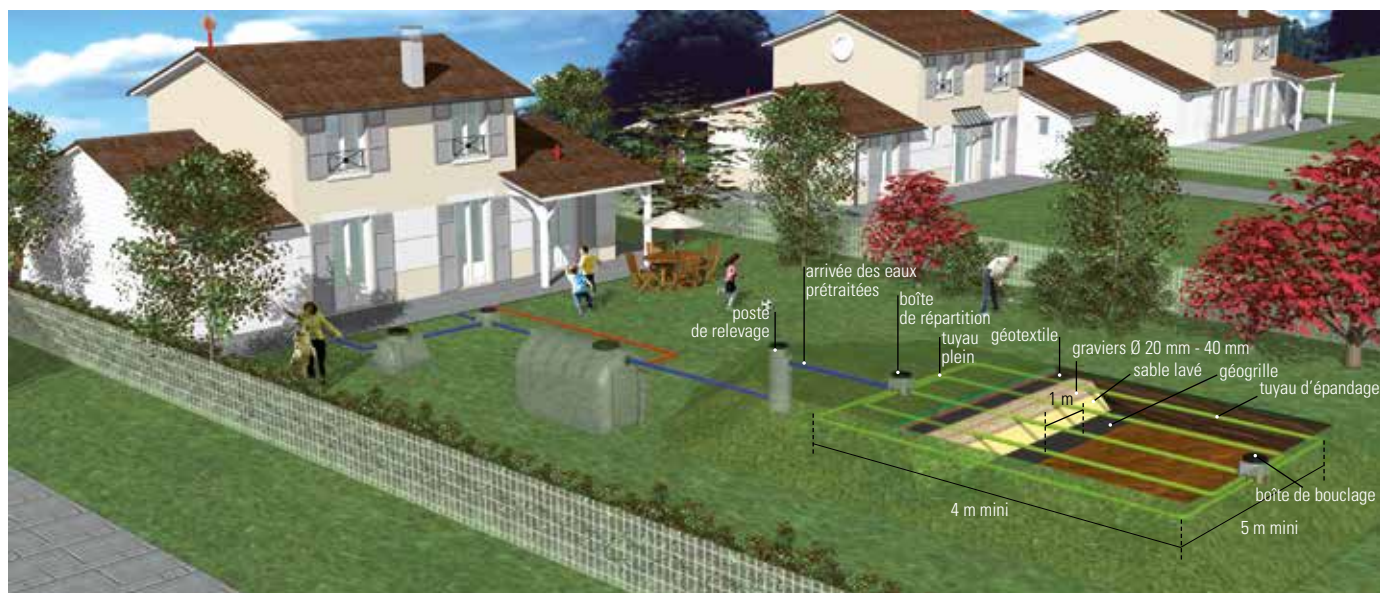
\* + 5 m<sup>2</sup> par pièce principale supplémentaire





# Terre d'infiltration non drainé

Le terre est un dispositif hors sol non drainé qui nécessite généralement le relevage des eaux prétraitées. Il utilise le sable comme système épurateur et le sol comme milieu dispersant.

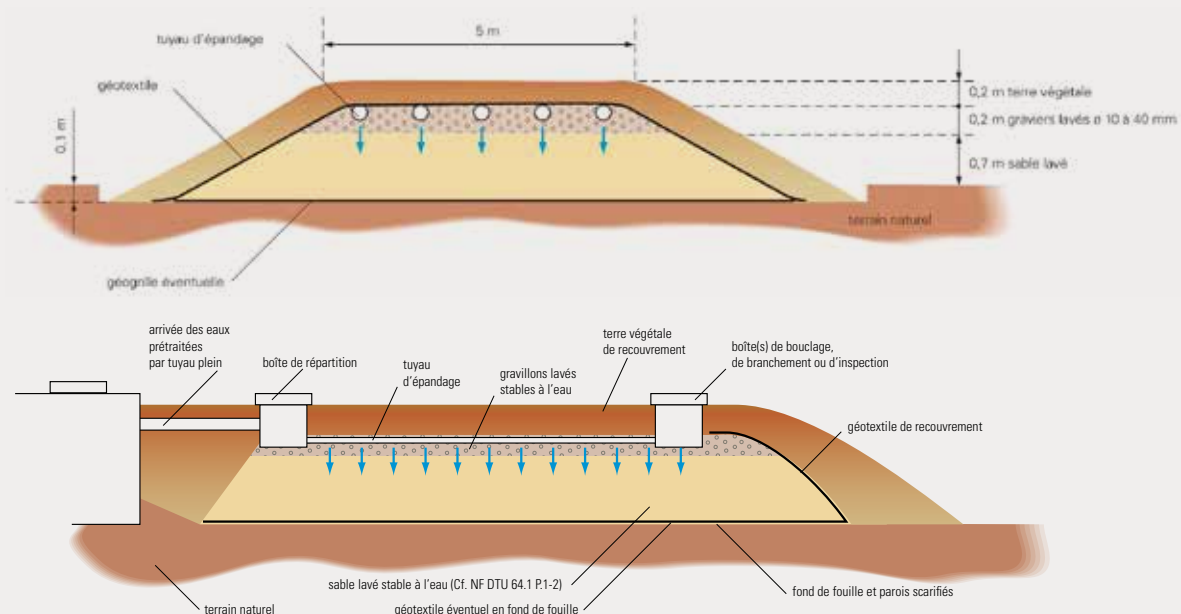


## Conditions de mise en place

La nappe phréatique est trop proche de la surface du sol. Le terre d'infiltration reprend les caractéristiques du filtre à sable non drainé, il est réalisé au-dessus du sol en place. S'assurer de la perméabilité du sol en place pour infiltrer les effluents traités. 70 cm de sable minimum.

## Dimensionnement

nombre de pièces principales	volume de la fosse septique	surface minimale terre non drainé en m <sup>2</sup> au sommet
4	3 m <sup>3</sup>	20
5	3 m <sup>3</sup>	25
+1	+1 m <sup>3</sup>	+5



# Bac dégraisseur en béton

- Béton haute résistance.
- Dimensionnement optimal assurant la séparation des graisses.
- Entrée et sortie munies d'un joint souple à lèvres Ø 100 mm qui assure l'emboîtement et l'étanchéité du raccordement (modèles 300 et 500 litres).
- Manutention facilitée par anneaux de levage.
- Rehausses disponibles.



## Pelle écumoire galvanisée en option

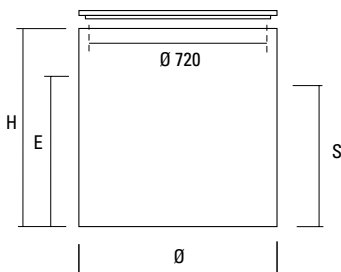


Réf.	Vol. utile (litres)	Poids (Kg)	Ø (m)	L (m)	l (m)	H (m)	E (m)	S
<b>B201B</b>	200	329	0,80	-	-	0,80	0,58	0,56
<b>B300B</b>	300	300	-	1,19	0,79	0,68	0,50	0,46
<b>B500B</b>	500	450	-	1,19	0,79	0,92	0,74	0,71

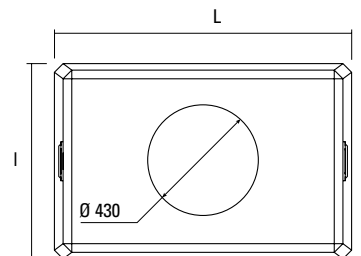
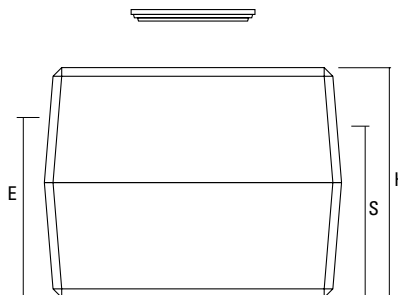
*E et S = cotes fil d'eau prises en bas de l'orifice d'entrée et de sortie*

Les dimensions et poids sont donnés à titre indicatif. Ils peuvent être différents selon l'usine de production, il faut impérativement vérifier ces éléments avant le démarrage de l'installation. En cas de litige, notre responsabilité ne pourra être engagée.

### Modèle B201B



### Modèles B300B et B500B



Le bac dégraisseur est destiné à la rétention par flottation des matières lipidiques, graisses et huiles contenues dans les eaux ménagères.

Il tranquillise l'effluent, évite le colmatage des canalisation et espace la fréquence des vidanges de la fosse.

#### Équipement

Les bacs sont munis d'un système de diffusion qui répartit et tranquillise l'écoulement des eaux ménagères chargées en graisses et en déchets.

#### Séparation

Le bac assure la séparation des graisses, qui remontent pour former une croûte, ainsi que la rétention des matières lourdes, qui se déposent pour composer les boues.

#### Évacuation

Ce traitement effectué, les eaux ménagères dégraissées s'évacuent par trop-plein vers la fosse septique toutes eaux.

## Rehausses

### CRRHVP

- en polyéthylène
- hauteur 20 cm
- reçoit le couvercle en béton CVVB

### CRVB

- en béton
- hauteur 20 cm
- reçoit le couvercle en béton CVVB

### RH201B

- pour bac B201B
- en béton
- hauteur 33 cm
- reçoit le couvercle du bac B201B

voir pages 49-50 (rehausses)

# Bac dégraisseur en polyéthylène

- Fabrication en polyéthylène haute densité traité anti-UV.
- Dimensionnement optimal assurant la séparation des graisses.
- Entrée et sortie munies d'un joint souple à lèvres Ø 100 mm qui assure l'emboîtement et l'étanchéité du raccordement.
- Manutention aisée par un seul homme
- Couvercle à visser en polyéthylène. Étanche à l'eau et à l'air, il s'adapte également sur la rehausse.

## Pelle écumoire

galvanisée en option



## Rehausses ajustables

- en polyéthylène
- à clipser
- coupe possible tous les 5 cm.

### RHE5P

ajustable de 50 à 10 cm

### RHE2P

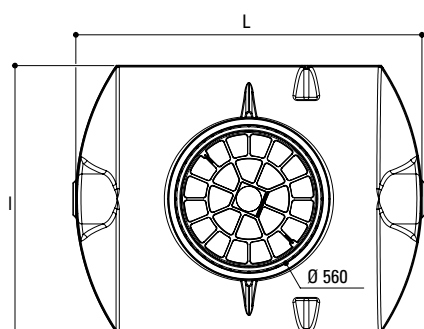
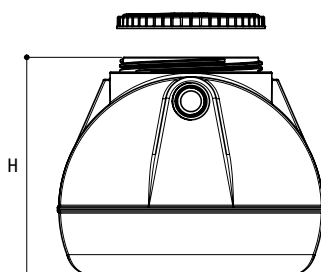
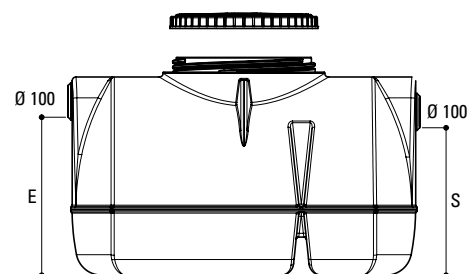
ajustable de 20 à 10 cm

voir pages 49-50 (rehausses)

## Cadre polyéthylène

### CDR60P

Il s'adapte sur le trou d'homme de la fosse et sur la rehausse, permet l'adaptation d'un tampon fonte 70x70 ext. en conservant le couvercle à visser.



Réf.	Vol. utile (litres)	Poids (Kg)	L (m)	l (m)	H (m)	E (m)	S
<b>B2000</b>	200	22	1,00	0,72	0,67	0,45	0,42
<b>B3000</b>	300	24	1,15	0,80	0,72	0,52	0,46
<b>B5000</b>	500	31	1,30	1,00	0,85	0,61	0,55

*E et S = cotes fil d'eau prises en bas de l'orifice d'entrée et de sortie*

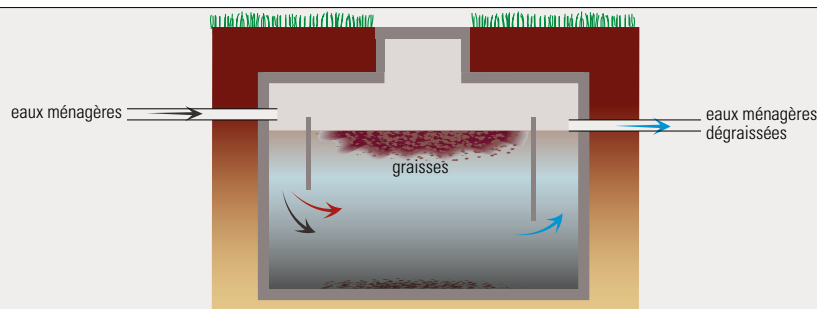
Les dimensions et poids sont donnés à titre indicatif. Ils peuvent être différents selon l'usine de production, il faut impérativement vérifier ces éléments avant le démarrage de l'installation. En cas de litige, notre responsabilité ne pourra être engagée.

## Dimensionnement

Il est fonction du volume des eaux ménagères. Le volume d'eau abaisse très rapidement la température des eaux ménagères, favorisant la séparation ; ainsi, plus le volume du bac dégraisseur est important, meilleure est la rétention des graisses.

volume minimum 200 l > eaux de cuisine seules

volume minimum 500 l > toutes les eaux ménagères



# Fosse toutes eaux en béton

- Béton à haute résistance
- Entrée et sortie équipées de joint souple à lèvres qui assure l'étanchéité des raccordements et accepte les tassements naturels du terrain
- Le diffuseur d'entrée évite les turbulences et permet l'amortissement hydraulique des débits de pointe
- 1 ou 2 tampons de visite avec accès total pour vidanger dans de bonnes conditions
- Manutention facilitée par anneaux de levage
- Rehausses disponibles

## Rehausses

- en polyéthylène
- à clipser
- coupe possible tous les 5 cm
- reçoivent le couvercle de la fosse

### RHE5P

ajustable de 50 à 10 cm

### RHE2P

ajustable de 20 à 10 cm



## Couvercle à visser

- Conformité : couvercle étanche à l'eau et à l'air.
- Sécurité : couvercle à visser verrouillable
- Pratique : Adaptation possible de rehausses ajustables en hauteur et d'un cadre polyéthylène pour tampon fonte ou dalle gravillonnée.

## Cadre polyéthylène

Il s'adapte sur le trou d'homme de la fosse et sur la rehausse, permet l'adaptation d'un tampon fonte en conservant le couvercle à visser.

### CDR60P

Fosses jusqu'à 5 000 litres, adaptation tampon fonte 70 x 70 ext.

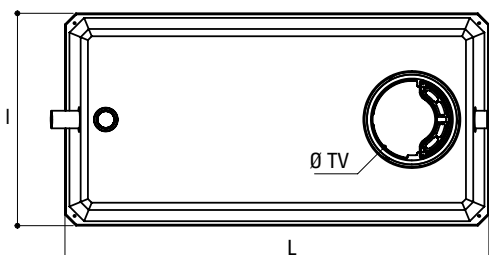
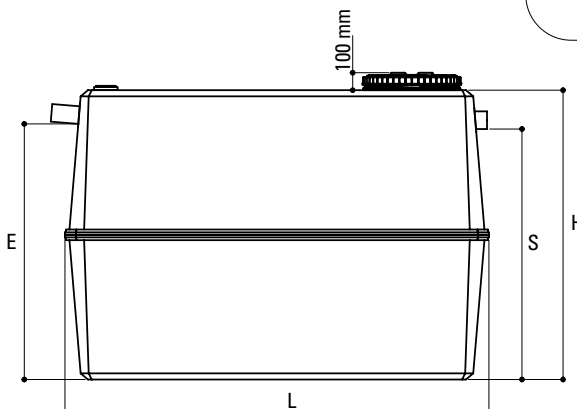
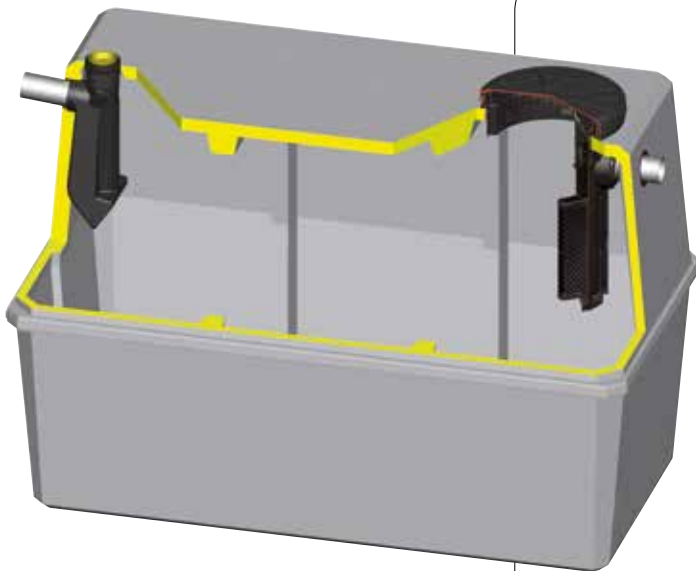
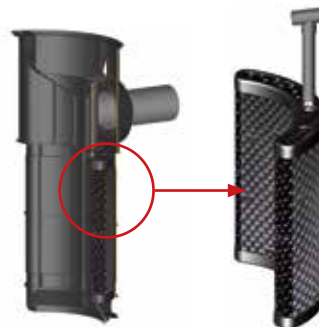
### CDR80P

Fosses 6 000 litres et plus, adaptation tampon fonte 90 x 90 ext.



## Préfiltre à cassette

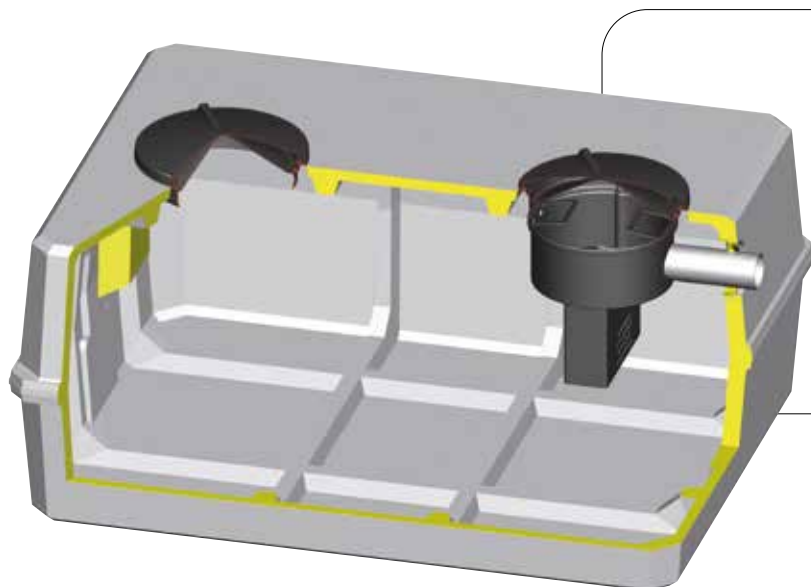
- Entretien simple par :
  - cassette amovible équipée d'une poignée
  - nettoyage au jet sans pression
- Protège l'épandage des risques accidentels de colmatage
- Matériaux imputrescibles
- Système breveté



Réf.	Vol. utile (litres)	Poids (Kg)	L (m)	I (m)	H (m)	Ø E/S (mm)	E (m)	S (m)
<b>30BI</b>	3000	1 540	2,40	1,20	1,65	100	1,45	1,42
<b>40BI</b>	4000	1830	2,40	1,54	1,65	100	1,45	1,42
<b>50BI</b>	5000	2280	2,45	1,64	1,89	100	1,70	1,67

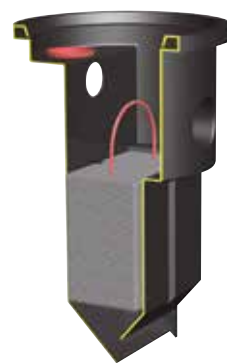
*E et S = cotes fil d'eau prises en bas de l'orifice d'entrée et de sortie*

Les dimensions et poids sont donnés à titre indicatif. Ils peuvent être différents selon l'usine de production, il faut impérativement vérifier ces éléments avant le démarrage de l'installation. En cas de litige, notre responsabilité ne pourra être engagée.



### Préfiltre à cassette

- Entretien simple par :
  - cassette amovible équipée d'une poignée
  - nettoyage au jet
- Protège l'épandage des risques accidentels de colmatage
- Matériaux imputrescibles
- Système breveté

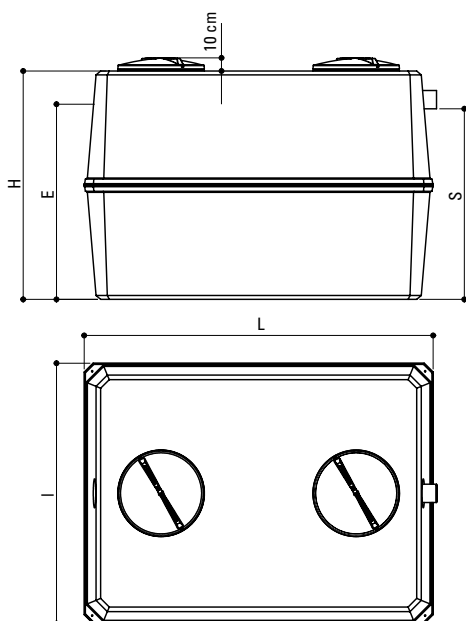


### Rehausses

- en polyéthylène
- à visser
- reçoivent le couvercle de la fosse

**RHV65P**  
hauteur 20 cm

**RHV66P**  
hauteur 33 cm



Réf.	Vol. utile (litres)	Poids (Kg)	L (m)	I (m)	H (m)	Ø E/S (mm)	E (m)	S (m)
<b>60BI</b>	6000	3900	3,20	2,40	1,40	160	1,09	1,04
<b>70BI</b>	7000	4100	3,20	2,40	1,55	160	1,26	1,21
<b>80BI</b>	8000	4400	3,20	2,40	1,70	160	1,43	1,38
<b>90BI</b>	9000	4600	3,20	2,40	1,90	160	1,60	1,55
<b>100BI</b>	10000	5000	3,20	2,40	2,05	160	1,77	1,72

*E et S = cotes fil d'eau prises en bas de l'orifice d'entrée et de sortie*

Les dimensions et poids sont donnés à titre indicatif. Ils peuvent être différents selon l'usine de production, il faut impérativement vérifier ces éléments avant le démarrage de l'installation. En cas de litige, notre responsabilité ne pourra être engagée.

La fosse septique toutes eaux reçoit l'ensemble des eaux usées domestiques dont elle assure le prétraitement.

**Elle permet la rétention des matières solides et la liquéfaction des matières organiques contenues dans l'effluent.**

La fosse toutes eaux fonctionne selon 2 principes :

#### Séparation

La fosse collecte et décante les effluents. Les particules lourdes se déposent au fond pour former les boues ; les plus légères ainsi que les graisses s'accumulent en surface pour composer le « chapeau » ou « flottants ».

#### Liquéfaction par fermentation anaérobie

Sous l'action de bactéries vivant dans un milieu privé d'oxygène, la fosse liquéfie par fermentation une partie des matières organiques biodégradables contenues dans l'effluent.

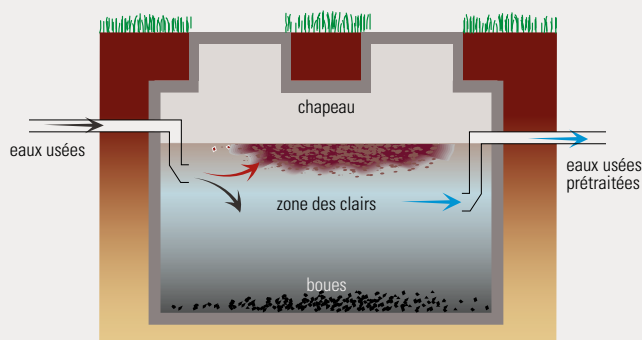
Les eaux usées ainsi prétraitées s'évacuent par trop-plein vers le dispositif de traitement.

L'évacuation du chapeau et des boues s'effectuera lors des vidanges périodiques de la fosse.

La décomposition des matières entraîne un dégagement malodorant de gaz méthane et carbonique à éliminer par une ventilation haute.

#### Dimensionnement

nombre de pièces principales	volume minimal en m <sup>3</sup>
jusqu'à 5	<b>3</b>
6	<b>4</b>
7	<b>5</b>
8	<b>6</b>
9	<b>7</b>
10	<b>8</b>
11	<b>9</b>
12	<b>10</b>



# Fosse toutes eaux renforcée FAN

## en polyéthylène

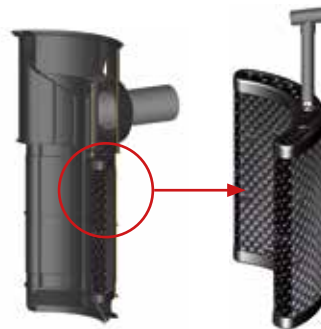
Devenue une référence sur le marché, la fosse FAN réunit toutes les propriétés d'une fosse toutes eaux d'excellence : qualité de la finition et des équipements, durabilité, performances hydrauliques, résistance mécanique quel que soit le type de terrain où elle est enterrée.

- Fosse en polyéthylène haute densité traité anti-UV
- Entrée et sortie munies d'un joint souple à lèvres qui assure l'emboîtement et l'étanchéité du raccordement
- Le diffuseur d'entrée évite les turbulences et permet l'amortissement hydraulique des débits de pointe
- Prédécoupe Ø 100 mm pour le raccordement de la ventilation
- Manutention facilitée par des anneaux de levage et des poignées de manutention sur le pourtour de la fosse
- Couvercle à visser en polyéthylène. Étanche à l'eau et à l'air, il s'adapte sur la rehausse
- Équipée du préfiltre à cassette
- Rehausse ajustables disponibles



### Préfiltre à cassette

- Entretien simple par :
  - cassette amovible équipée d'une poignée
  - nettoyage au jet sans pression
- Protège l'épandage des risques accidentels de colmatage
- Matériaux imputrescibles
- Système breveté



### RÉSISTANCE

testée et garantie pour tout type de terrain

### INSTALLATION

possible en nappe phréatique

**VIDANGE** selon toute méthode

La fosse septique toutes eaux reçoit l'ensemble des eaux usées domestiques dont elle assure le prétraitement.

**Elle permet la rétention des matières solides et la liquéfaction des matières organiques contenues dans l'effluent.**

La fosse toutes eaux fonctionne selon 2 principes :

#### Séparation

La fosse collecte et décante les effluents. Les particules lourdes se déposent au fond pour former les boues ; les plus légères ainsi que les graisses s'accumulent en surface pour composer le « chapeau » ou « flottants ».

#### Liquéfaction par fermentation anaérobie

Sous l'action de bactéries vivant dans un milieu privé d'oxygène, la fosse liquéfie par fermentation une partie des matières organiques biodégradables contenues dans l'effluent.

Les eaux usées ainsi prétraitées s'évacuent par trop-plein vers le dispositif de traitement.

L'évacuation du chapeau et des boues s'effectuera lors des vidanges périodiques de la fosse.

La décomposition des matières entraîne un dégagement malodorant de gaz méthane et carbonique à éliminer par une ventilation haute.

## Rehausses ajustables

### pour fosses de 3000 à 5000 l

- en polyéthylène
- à clipser
- coupe possible tous les 5 cm.

### RHE5P

ajustable de 50 à 10 cm

### RHE2P

ajustable de 20 à 10 cm

### pour fosses de 6000 à 10000 l

- en polyéthylène
- à visser
- reçoit le couvercle de la fosse

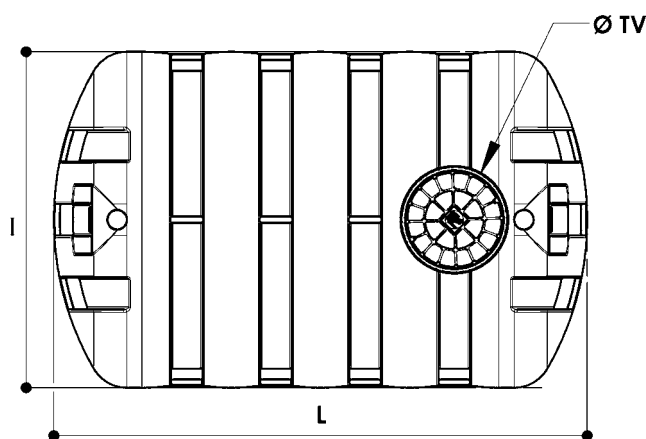
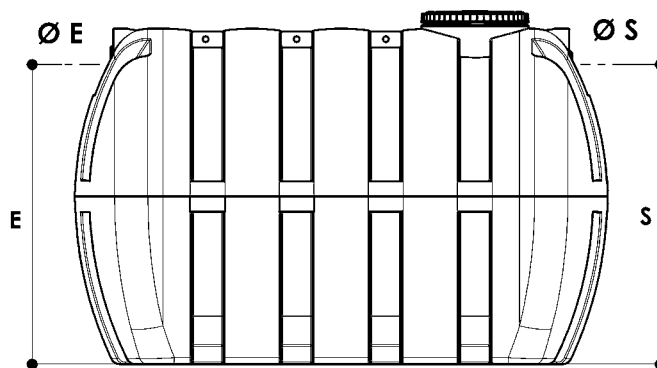
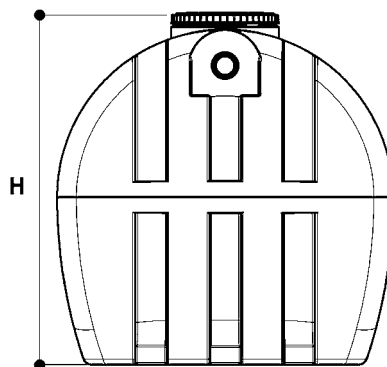
### RHV65P

hauteur 20 cm

### RHV66P

hauteur 33 cm

voir pages 49-50 (rehausses)



## Cadre polyéthylène

Il s'adapte sur le trou d'homme de la fosse et sur la rehausse, permet l'adaptation d'un tampon fonte en conservant le couvercle à visser.

### CDR60P

Fosses jusqu'à 5000 litres, adaptation tampon fonte 70 x 70 ext.

### CDR80P

Fosses 6000 litres et plus, adaptation tampon fonte 90 x 90 ext.



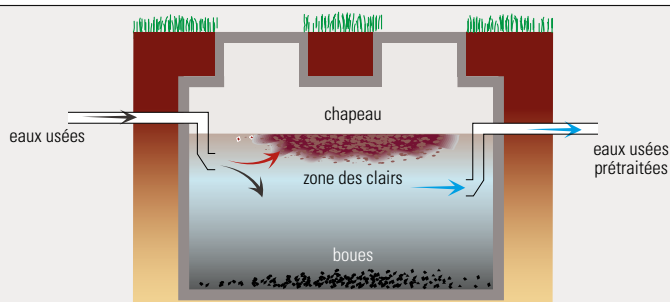
Réf.	Vol. utile (litres)	Poids (Kg)	L (m)	I (m)	H (m)	Ø E/S (mm)	E (m)	S (m)	Ø TV (mm)	Nbre TV
<b>30FI</b>	3000	135	2,57	1,20	1,53	100	1,31	1,28	400/550	1
<b>40FI</b>	4000	185	2,65	1,53	1,55	100	1,43	1,39	400/550	1
<b>50FI</b>	5000	230	2,80	1,72	1,72	100	1,48	1,45	400/550	1
<b>60FI</b>	6000	270	3,24	1,75	1,76	160	1,52	1,45	600/780	2
<b>70FI</b>	7000	325	3,24	1,88	1,88	160	1,63	1,58	600/780	2
<b>80FI</b>	8000	365	3,70	1,88	1,88	160	1,63	1,58	600/780	2
<b>100FI</b>	10000	505	4,16	1,98	1,98	160	1,72	1,66	600/780	2

E et S = cotes fil d'eau prises en bas de l'orifice d'entrée et de sortie

Les dimensions et poids sont donnés à titre indicatif. Ils peuvent être différents selon l'usine de production, il faut impérativement vérifier ces éléments avant le démarrage de l'installation. En cas de litige, notre responsabilité ne pourra être engagée.

## Dimensionnement

nombre de pièces principales	volume minimal en m <sup>3</sup>
jusqu'à 5	<b>3</b>
6	<b>4</b>
7	<b>5</b>
8	<b>6</b>
9	<b>7</b>
10	<b>8</b>
11	<b>9</b>
12	<b>10</b>



# Fosse toutes eaux rectangulaire en polyéthylène

- Fabrication en polyéthylène haute densité traité anti U.V.
- Entrée et sortie munies d'un joint souple à lèvres qui assure l'emboîtement et l'étanchéité du raccordement
- Le diffuseur d'entrée évite les turbulences et permet l'amortissement hydraulique des débits de pointe
- Prédécoupe Ø 100 mm pour le raccordement de la ventilation
- Manutention facilitée par 4 poignées et 2 anneaux de levage
- Couvercle à visser en polyéthylène. Étanche à l'eau et à l'air, il s'adapte sur la rehausse
- Équipée du préfiltre à cassette
- Rehausse ajustables disponibles

## Cadre polyéthylène

### CDR60P

Il s'adapte sur le trou d'homme de la fosse et sur la rehausse, permet l'adaptation d'un tampon fonte 70x70 ext. en conservant le couvercle à visser.



## Rehausse ajustables

- en polyéthylène
- à clipser
- coupe possible tous les 5 cm
- reçoivent le couvercle de la fosse

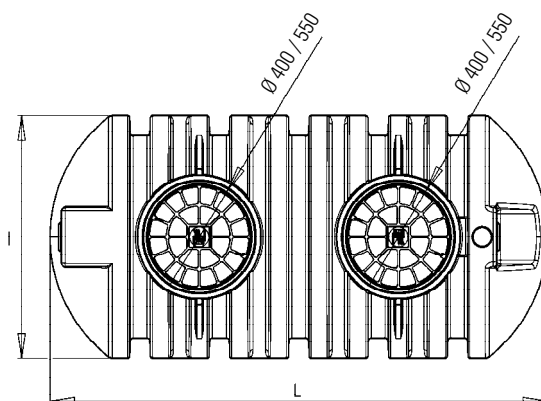
### RHE5P

ajustable de 50 à 10 cm

### RHE2P

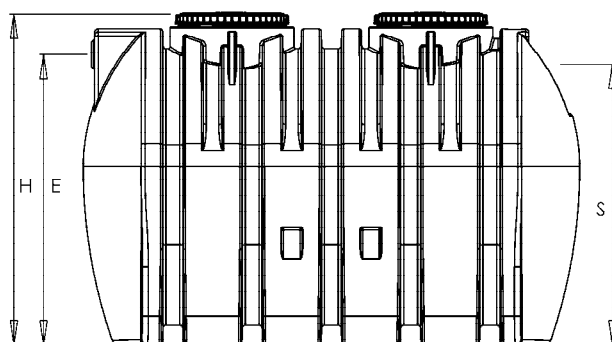
ajustable de 20 à 10 cm

voir pages 49-50 (rehausse)



## Préfiltre à cassette

- Entretien simple par :
  - cassette amovible
  - nettoyage au jet
- Protège l'épandage des risques accidentels de colmatage
- Matériaux inaltérables
- Économie de la pouzzolane
- Système breveté



Réf.	Vol. utile (litres)	Poids (Kg)	L (m)	I (m)	H (m)	Ø E/S (mm)	E (m)	S (m)
<b>30RI</b>	3 000	134	2,45	1,20	1,63	100	1,38	1,34
<b>40RI</b>	4 000	180	2,45	1,46	1,77	100	1,52	1,47
<b>50RI</b>	5 000	205	2,84	1,62	1,77	100	1,52	1,47

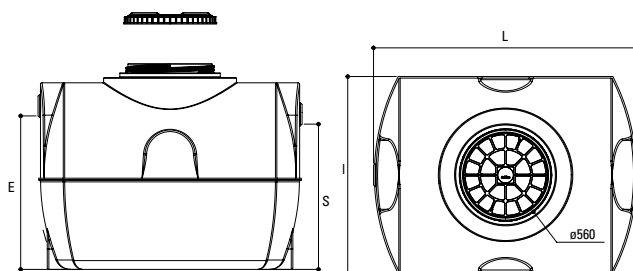
*E et S = cotes fil d'eau prises en bas de l'orifice d'entrée et de sortie*

Les dimensions et poids sont donnés à titre indicatif. Ils peuvent être différents selon l'usine de production, il faut impérativement vérifier ces éléments avant le démarrage de l'installation. En cas de litige, notre responsabilité ne pourra être engagée.



# Fosse septique eaux vannes

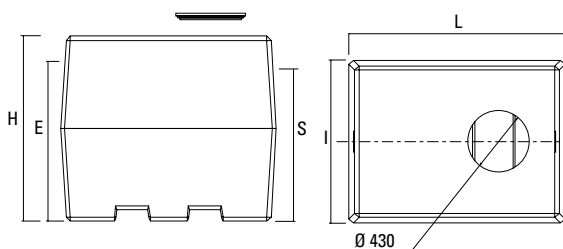
- Béton haute résistance ou polyéthylène haute densité traité anti U.V.
- Le diffuseur d'entrée évite les turbulences et permet l'amortissement hydraulique des débits de pointe
- Entrée et sortie munies d'un joint souple à lèvres
- Le modèle 2000 litres existe en version avec préfiltre incorporé à cassette
- 1 à 2 tampons de visite
- Manutention facilitée par anneaux de levage et passage aménagé pour les fourches des chariots élévateurs sur les modèles 1 000 et 1 500 litres en béton
- Rehausses disponibles



Réf.	Vol. utile (litres)	Poids (Kg)	L (m)	I (m)	H (m)	E (m)	S (m)
<b>1000PE</b>	1 000	48	1,50	0,75	1,38	1,15	1,14
<b>10000</b>	1 000	43	1,60	1,20	0,88	0,68	0,63
<b>15000</b>	1 500	53	1,60	1,20	1,20	0,99	0,94

*E et S = cotes fil d'eau prises en bas de l'orifice d'entrée et de sortie*

Les dimensions et poids sont donnés à titre indicatif. Ils peuvent être différents selon l'usine de production, il faut impérativement vérifier ces éléments avant le démarrage de l'installation. En cas de litige, notre responsabilité ne pourra être engagée.



Réf.	Vol. utile (litres)	Poids (Kg)	L (m)	I (m)	H (m)	E (m)	S (m)
<b>1001B</b>	1000	650	1,18	1,16	1,24	1,07	1,04
<b>1501B</b>	1500	800	1,54	1,16	1,32	1,14	1,11

*E et S = cotes fil d'eau prises en bas de l'orifice d'entrée et de sortie*

Les dimensions et poids sont donnés à titre indicatif. Ils peuvent être différents selon l'usine de production, il faut impérativement vérifier ces éléments avant le démarrage de l'installation. En cas de litige, notre responsabilité ne pourra être engagée.

La fosse septique eaux vannes reçoit exclusivement les eaux vannes dont elle assure le prétraitement. Les eaux ménagères sont prétraitées dans un bac dégraisseur.

**Elle n'est autorisée qu'en cas de réhabilitation d'une installation existante et s'il y a impossibilité technique d'installer une filière traditionnelle.**

La fosse eaux vannes fonctionne selon 2 principes :

## Séparation

La fosse collecte et décante les effluents. Les particules lourdes se déposent au fond pour former les boues ; les plus légères s'accumulent en surface pour composer le « chapeau » ou « flottants ».

## Liquéfaction par fermentation anaérobie

Sous l'action de bactéries vivant dans un milieu privé d'oxygène, la fosse liquéfie par fermentation une partie des matières organiques biodégradables contenues dans l'effluent. Les eaux usées ainsi prétraitées s'évacuent par

trop-plein vers le dispositif de traitement. L'évacuation du chapeau et des boues s'effectuera lors des vidanges périodiques de la fosse.

La décomposition des matières entraîne un dégagement de gaz méthane et carbonique malodorant à éliminer par une ventilation haute.

## Dimensionnement

Le volume utile de la fosse eaux vannes doit être au moins égal à la moitié des volumes minimaux retenus pour les fosses toutes eaux (voir pages suivantes).

## Cadre polyéthylène

### CDR60P

Il s'adapte sur le trou d'homme de la fosse et sur la rehausse, permet l'adaptation d'un tampon fonte 70x70 ext. en conservant le couvercle à visser.



## Rehausses ajustables

- en polyéthylène
- à clipser
- coupe possible tous les 5 cm
- reçoivent le couvercle de la fosse

### RHE5P

ajustable de 50 à 10 cm

### RHE2P

ajustable de 20 à 10 cm

voir pages 49-50 (rehausses)

## Rehausses

### CRRHVP

- en polyéthylène
- hauteur 20 cm
- reçoit le couvercle en béton CVVB

### CRVB

- en béton
- hauteur 20 cm
- reçoit le couvercle

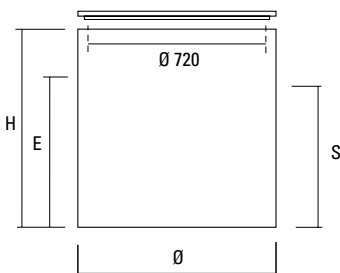
voir pages 49-50 (rehausses)

# Préfiltre-décofiltre allégé en béton à nettoyage inversé

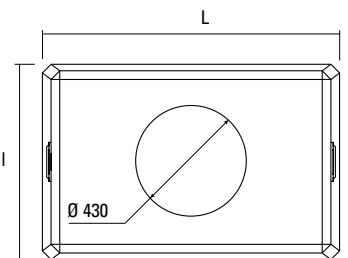
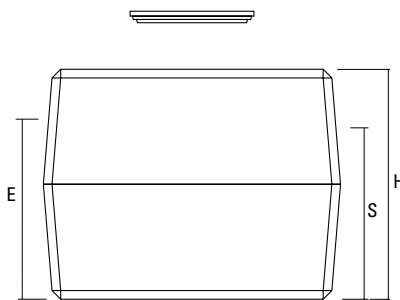
- Fabrication identique à celle de nos fosses en béton
- La conception originale du décofiltre Sebico permet un entretien simple et efficace.
- Entrée et sortie munies d'un joint souple à lèvres Ø 100 mm qui assure l'emboîtement et l'étanchéité du raccordement
- Manutention facilitée par anneaux de levage
- Rehausses disponibles



Modèle DF201B



Modèles DF300B et DF500B



Réf.	Vol. utile (litres)	Poids (Kg)	Pouzzolane à utiliser (kg)	Ø (m)	L (m)	I (m)	H (m)	E (m)	S (m)
<b>DF201B</b>	200	308	100	0,80	-	-	0,80	0,58	0,56
<b>DF300B</b>	300	300	250	-	1,19	0,79	0,68	0,50	0,46
<b>DF500B</b>	500	450	400	-	1,19	0,79	0,92	0,74	0,71

*E et S = cotes fil d'eau prises en bas de l'orifice d'entrée et de sortie*

Les dimensions et poids sont donnés à titre indicatif. Ils peuvent être différents selon l'usine de production, il faut impérativement vérifier ces éléments avant le démarrage de l'installation. En cas de litige, notre responsabilité ne pourra être engagée.

## Rehausses

### CRRHVP

- en polyéthylène
- hauteur 20 cm
- reçoit le couvercle en béton CVVB

### CRVB

- en béton
- hauteur 20 cm
- reçoit le couvercle

### RH201B

- pour décofiltre DF201B
- en béton
- hauteur 33 cm
- reçoit le couvercle du décofiltre DF201B

voir pages 49-50 (rehausses)

**Placé en amont du dispositif d'évacuation, le préfiltre protège contre les risques de colmatage en retenant les matières en suspension provenant accidentellement de la fosse. Il peut être intégré ou non à la fosse septique. Il assure la longévité et la protection du dispositif de traitement (épandage, filtre à sable ou terre d'infiltration).**

#### Structure

Il se compose d'une cuve remplie de pouzzolane pour piéger les matières en suspension.

#### Fonctionnement

Les eaux usées prétraitées arrivent gravitairement dans le préfiltre-décofiltre et remontent ensuite à travers la couche de pouzzolane où elles se déchargent en partie de leurs matières en suspension.

#### Installation

Le préfiltre-décofiltre est installé après un prétraitement et avant la filière de traitement (épandage, filtre à sable ou terre d'infiltration). La hauteur de remblai maximum est de 0,5 m. (Voir instruction de pose commune à tous nos appareils). Il doit être accessible pour son entretien. Le remplissage de l'ouvrage avec la pouzzolane 20/50 doit être fait minutieusement.

Pendant cette opération, la zone d'arrivée des effluents sera obturée en haut par un bouchon PVC, une planchette, un sac plastique ou un tissu bien maintenu et retiré à la fin du remplissage.

#### Entretien

Le préfiltre-décofiltre doit être visité au moins tous les six mois pour vérifier son bon fonctionnement et le niveau des boues. La zone d'accumulation des matières en suspension doit faire l'objet d'un entretien régulier par pompage.

En utilisation normale, nous préconisons une vidange tous les ans suivant la procédure suivante :

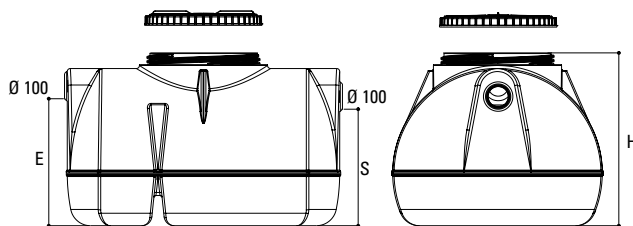
- Descendre le tuyau de pompage au fond de la zone ou colonne d'arrivée des effluents, aspirer les boues déposées au fond et déplacer le tuyau de pompage en périphérie de la colonne.
- Lorsque toute l'eau est pompée, arroser la pouzzolane en partie supérieure afin de générer un flux de haut en bas permettant le décrochage des particules piégées dans la couche de pouzzolane, puis aspirer ces boues décrochées.

Remettre en eau claire.

En cas de colmatage, la pouzzolane devra être enlevée du préfiltre-décofiltre, nettoyée, voire remplacée.

# Préfiltre-décofiltre en polyéthylène à nettoyage inversé

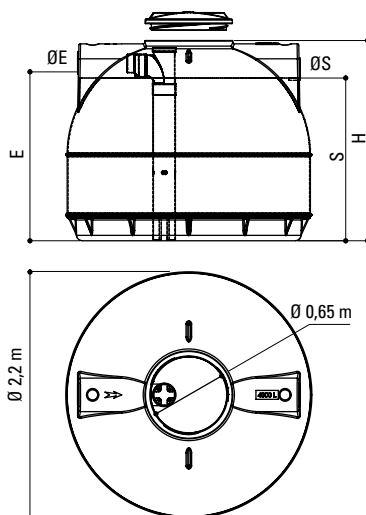
- Fabrication en polyéthylène haute densité traité anti-UV
- La conception originale du décofiltre Sebico permet un entretien simple et efficace.
- Entrée et sortie munies d'un joint souple à lèvres qui assure l'emboîtement et l'étanchéité du raccordement
- Manutention aisée par un seul homme
- Couvercle à visser en polyéthylène, étanche à l'eau et à l'air, il s'adapte également sur la rehausse



Réf.	Vol. utile (litres)	Poids (Kg)	Pouzzolane à utiliser (kg)	L (m)	I (m)	H (m)	Ø E/S (mm)	E (m)	S (m)
<b>DF2000</b>	200	21	200	1,00	0,72	0,67	100	0,45	0,42
<b>DF3000</b>	300	24	200	1,15	0,80	0,72	100	0,52	0,46
<b>DF5000</b>	500	31	350	1,30	1,00	0,85	100	0,61	0,55
<b>DF100</b>	1000	49	750	1,60	1,20	0,88	100	0,68	0,63
<b>DF150</b>	1500	59	1100	1,60	1,20	1,20	100	0,99	0,94

*E et S = cotes fil d'eau prises en bas de l'orifice d'entrée et de sortie*

Les dimensions et poids sont donnés à titre indicatif. Ils peuvent être différents selon l'usine de production, il faut impérativement vérifier ces éléments avant le démarrage de l'installation. En cas de litige, notre responsabilité ne pourra être engagée.



Réf.	Vol. utile (litres)	Poids (Kg)	Pouzzolane à utiliser (kg)	H (m)	Ø E/S (mm)	E (m)	S (m)
<b>DF20P</b>	2000	148	1 700	1,25	160	0,97	0,92
<b>DF30P</b>	3000	166	2 550	1,52	160	1,24	1,19
<b>DF40P</b>	4000	181	3 400	1,79	160	1,51	1,46
<b>DF50P</b>	5000	196	4 250	2,06	160	1,78	1,73

*E et S = cotes fil d'eau prises en bas de l'orifice d'entrée et de sortie*

Les dimensions et poids sont donnés à titre indicatif. Ils peuvent être différents selon l'usine de production, il faut impérativement vérifier ces éléments avant le démarrage de l'installation. En cas de litige, notre responsabilité ne pourra être engagée.

## Cadre polyéthylène

Il s'adapte sur le trou d'homme de la fosse et sur la rehausse, permet l'adaptation d'un tampon fonte en conservant le couvercle à visser.

### CDR60P

Fosses jusqu'à 5 000 litres, adaptation tampon fonte 70 x 70 ext.

### CDR80P

Fosses 6 000 litres et plus, adaptation tampon fonte 90 x 90 ext.



## Rehausses ajustables

- en polyéthylène
- à clipser
- coupe possible tous les 5 cm
- reçoivent le couvercle de la fosse

### RHE5P

ajustable de 50 à 10 cm

### RHE2P

ajustable de 20 à 10 cm

voir pages 49-50 (rehausses)

## Rehausses

- en polyéthylène
- à visser
- reçoivent le couvercle de la fosse

### RHV65P

hauteur 20 cm

### RHV66P

hauteur 33 cm

voir pages 49-50 (rehausses)

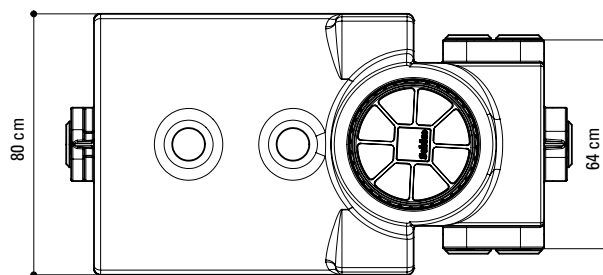
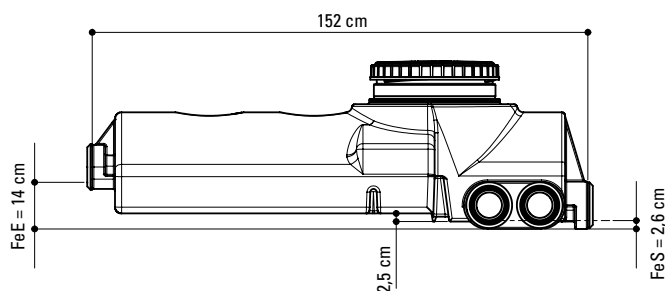
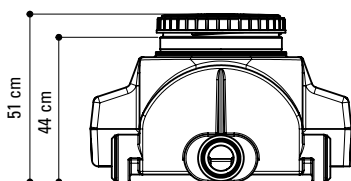
## Chasse automatique

- Fabrication en polyéthylène haute densité traité anti-UV
- Éléments en plastique, pas de risque de corrosion
- Entrée et sorties munies d'un joint souple à lèvres Ø 100 mm qui assure l'emboîtement et l'étanchéité du raccordement
- Couvercle à visser en polyéthylène. Étanche à l'eau et à l'air, il s'adapte sur la rehausse



### Modèle à flotteur – CF50P

- Chicanes permettant un auto-nettoyage
- 5 sorties servant de répartiteur
- Sorties munies d'un joint souple à lèvres Ø 100 mm
- Flotteur basculant calibré en usine
- Charge libérée de 50 litres pour un débit moyen de 2 l/s
- Hauteur réduite, faible perte de charge



L'épandage a pour fonction de recevoir les eaux prétraitées issues de la fosse septique ou du décanteur digesteur et de permettre leur répartition, leur infiltration et leur épuration dans le sol. L'installation de la chasse automatique en tête d'épandage améliore l'efficacité et augmente sa longévité.

La chasse automatique libère une charge suffisante pour répartir l'effluent sur toute la surface de l'épandage, diminuant ainsi les risques de colmatage.

L'intérêt de la présence de la chasse automatique est accru lorsque l'effluent doit être distribué sur un filtre à sable.

Ce dernier est souvent considéré comme un élément épurateur performant.

La chasse automatique est l'élément indispensable pour l'équipement et le rendement optimal de votre filière assainissement.

*La membrane du modèle à flotteur est une pièce d'usure, son remplacement ne rentre pas dans la garantie du produit.*

### Rehausse ajustable

- en polyéthylène
- à clipser
- coupe possible tous les 5 cm

#### RHE4P

ajustable de 40 à 10 cm

voir pages 49-50 (rehausses)

### Cadre polyéthylène

Il s'adapte sur le trou d'homme de la chasse et sur la rehausse, permet l'adaptation d'un tampon fonte en conservant le couvercle à visser.

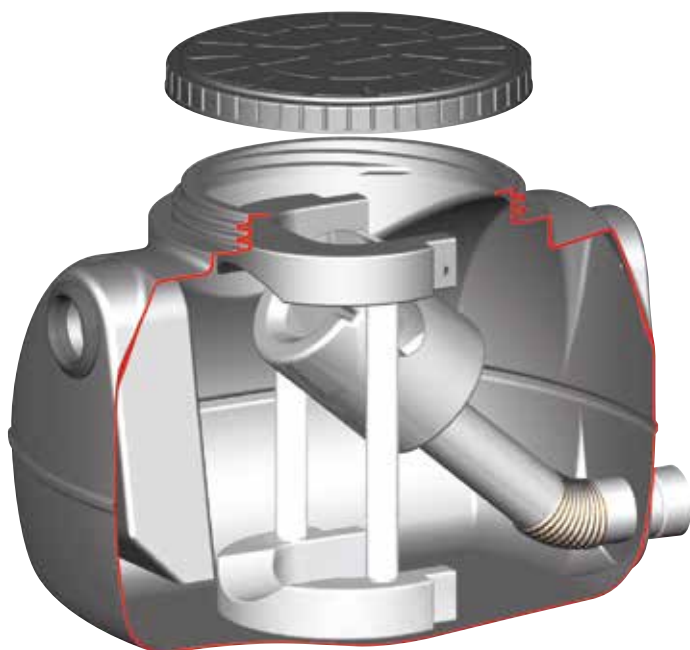
#### CDR40P

Chasse à flotteur CF50P

#### CDR60P

Chasse à auget CA100P, CA150P, CA300P et CA750P





## Rehausses ajustables

- en polyéthylène
- à clipser
- coupe possible tous les 5 cm

### RHE5P

ajustable de 50 à 10 cm

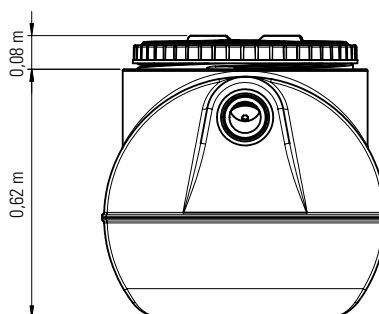
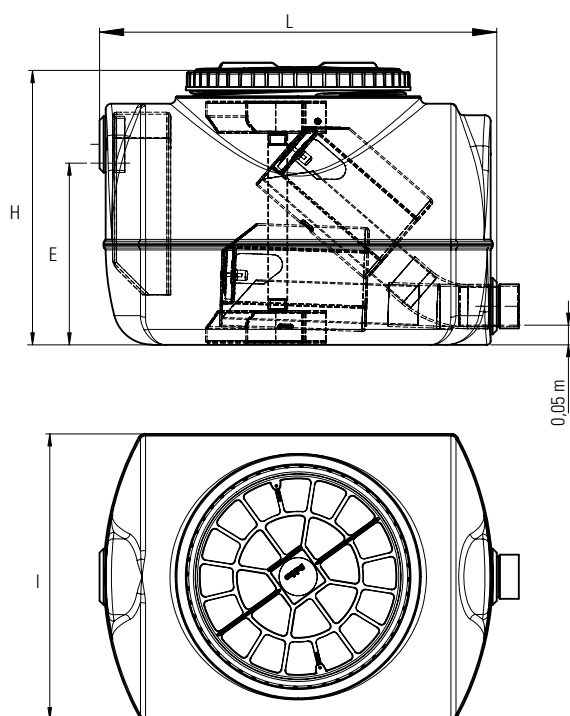
### RHE2P

ajustable de 20 à 10 cm

voir pages 49-50 (rehausses)

## Modèle à auget

- Flotteur pendulaire calibré en usine et réglable sur chantier
- Sortie munie d'un manchon PVC Ø 100 mm
- Charge libérée de :  
100 litres pour un débit moyen de 2,5 l/s. modèle **CA100P**  
150 litres pour un débit moyen de 3 l/s. modèle **CA150P**  
300 litres pour un débit moyen de 4 l/s. modèle **CA300P**  
750 litres pour un débit moyen de 5 l/s. modèle **CA750P**



référence	L (m)	l (m)	H (m)	Ø E/S (mm)	E (m)
<b>CA100P</b>	1,06	0,72	0,67	100	0,45
<b>CA150P</b>	1,06	0,72	0,67	100	0,45
<b>CA300P</b>	1,36	1,00	0,85	100	0,61
<b>CA750P</b>	1,66	1,20	0,88	100	0,68

*E et S = cotes fil d'eau prises en bas de l'orifice d'entrée et de sortie*

Les dimensions et poids sont donnés à titre indicatif. Ils peuvent être différents selon l'usine de production, il faut impérativement vérifier ces éléments avant le démarrage de l'installation. En cas de litige, notre responsabilité ne pourra être engagée.

L'épandage a pour fonction de recevoir les eaux prétraitées issues de la fosse septique ou du décanteur digesteur et de permettre leur répartition, leur infiltration et leur épuration dans le sol. L'installation de la chasse automatique en tête d'épandage améliore l'efficacité et augmente sa longévité.

La chasse automatique libère une charge suffisante pour répartir l'effluent sur toute la surface de l'épandage, diminuant ainsi les risques de colmatage.

L'intérêt de la présence de la chasse automatique est accru lorsque l'effluent doit être distribué sur un filtre à sable.

Ce dernier est souvent considéré comme un élément épurateur performant.

La chasse automatique est l'élément indispensable pour l'équipement et le rendement optimal de votre filière assainissement.

*Le flexible du modèle à auget est une pièce d'usure, son remplacement ne rentre pas dans la garantie du produit.*

# kit pour filtre à sable vertical drainé

QUALITÉ ET SÉCURITÉ  
produits conformes à NF DTU 64.1

RAPIDITÉ ET FACILITÉ DE POSE  
produits conditionnés aux dimensions du filtre à réaliser

ÉCONOMIE  
gain de temps à la pose, pas de découpe  
à réaliser, pas de perte

## Mise en œuvre

- 1 Réaliser une fouille en respectant le dimensionnement de l'étude d'assainissement.
- 2 Déployer le film PE (A) au fond de la fouille, relever les côtés et replier les 4 angles du film PE
- 3 Installer le réseau de collecte des eaux traitées ainsi que la boîte de collecte (B)
- 4 Positionner la collerette d'étanchéité (C) sur le film PE à l'endroit de la sortie du filtre vers l'exutoire.  
Avant de coller la collerette, bien nettoyer et sécher le film PE.  
*Attention, la collerette ne peut être repositionnée. Tenir compte des conditions atmosphériques (température, humidité) pour son collage*
- 5 Mettre en place le gravier (D)
- 6 Déployer la géogridde (E) sur le gravier
- 7 Déposer le sable (F) sur la géogridde
- 8 Mettre en place le réseau d'épandage des eaux à traiter ainsi que la boîte de répartition (G)
- 9 Déposer le gravier (H) sur le sable
- 10 Recouvrir le réseau d'épandage avec le géotextile (I)
- 11 Étaler la terre (J) sur le géotextile

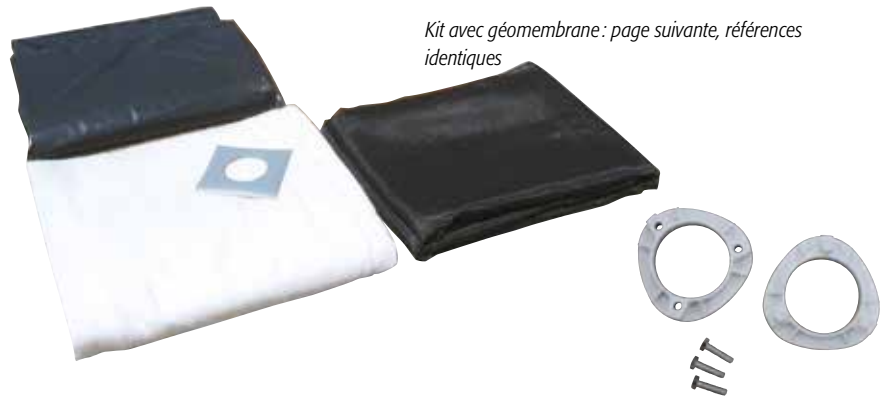
Se conformer aux recommandations du maître d'œuvre, et de la norme NF DTU 64.1

Les matériaux utilisés pour la conception d'une filière d'assainissement doivent être conformes avec la réglementation en vigueur.

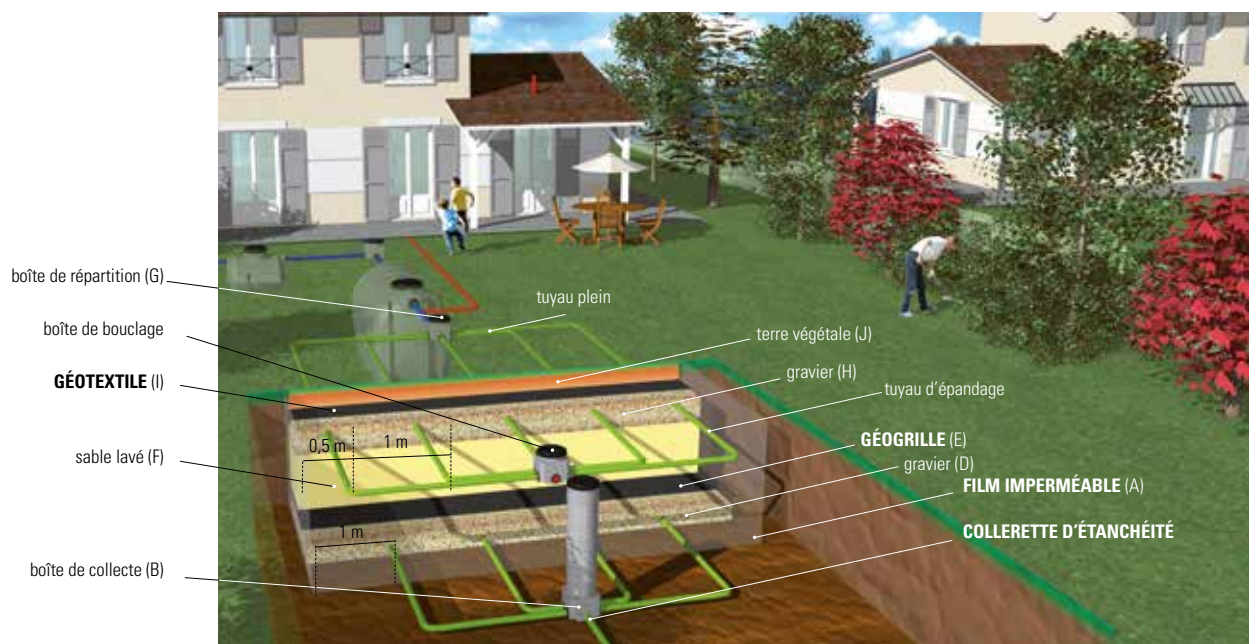
## Composition du kit

- 1 géotextile
- 1 géogridde
- 1 film imperméable PE 400 µm
- 1 collerette d'étanchéité à coller pour PVC Ø 100 mm
- 1 collerette d'étanchéité à visser pour PVC Ø 100 mm

Kit avec géomembrane : page suivante, références identiques



référence	surface du filtre	volume de la fosse septique	dimensions du géotextile	dimensions de la géogridde	dimensions du film PE
<b>KD544</b>	20 m <sup>2</sup>	3 000 litres	5,20 x 4,20 m	5,20 x 4,20 m	8,6 x 7,6 m
<b>KD554</b>	25 m <sup>2</sup>	3 000 litres	5,20 x 5,20 m	5,20 x 5,20 m	8,6 x 8,6 m
<b>KD564</b>	30 m <sup>2</sup>	4 000 litres	5,20 x 6,20 m	5,20 x 6,20 m	8,6 x 9,6 m
<b>KD574</b>	35 m <sup>2</sup>	5 000 litres	5,20 x 7,20 m	5,20 x 7,20 m	8,6 x 10,6 m
<b>KD584</b>	40 m <sup>2</sup>	6 000 litres	5,20 x 8,20 m	5,20 x 8,20 m	8,6 x 11,6 m
<b>KD594</b>	45 m <sup>2</sup>	7 000 litres	5,20 x 9,20 m	5,20 x 9,20 m	8,6 x 12,6 m
<b>KD5104</b>	50 m <sup>2</sup>	8 000 litres	5,20 x 10,20 m	5,20 x 10,20 m	8,6 x 13,6 m



# kit pour filtre à sable vertical drainé

## avec géomembrane PVC 1,05 mm 1300 g/m<sup>2</sup>

QUALITÉ  
étanchéité  
performance  
résistance  
conformité



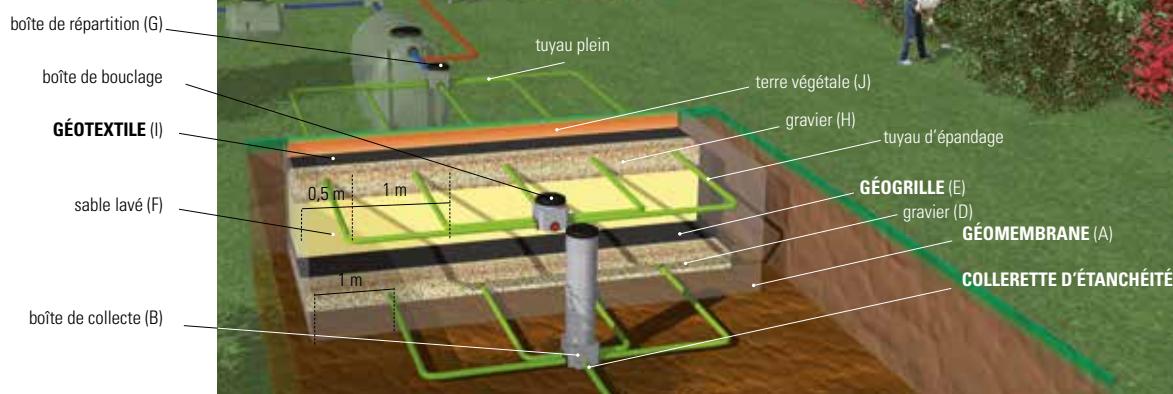
### AVANTAGES

- sécurise l'étanchéité du filtre à sable
- 2,5 fois plus épaisse qu'un film PEBD 400µm
- performances élevées
- résistance au poinçonnement et à la déchirure
- produit garanti : répond à la norme NF P 84-500

### Mise en œuvre

- 1 Réaliser une fouille en respectant le dimensionnement de l'étude d'assainissement.
- 2 Déployer la géomembrane (A) au fond de la fouille, relever les côtés et replier les 4 angles de la géomembrane.
- 3 Installer le réseau de collecte des eaux traitées ainsi que la boîte de collecte (B)
- 4 Positionner la collerette d'étanchéité (C) sur la géomembrane à l'endroit de la sortie du filtre vers l'exutoire. Avant de coller la collerette, bien nettoyer et sécher la géomembrane.  
*Attention, la collerette ne peut être repositionnée. Tenir compte des conditions atmosphériques (température, humidité) pour son collage*
- 5 Mettre en place le gravier (D)
- 6 Déployer la géogrille (E) sur le gravier
- 7 Déposer le sable (F) sur la géogrille
- 8 Mettre en place le réseau d'épandage des eaux à traiter ainsi que la boîte de répartition (G)
- 9 Déposer le gravier (H) sur le sable
- 10 Recouvrir le réseau d'épandage avec le géotextile (I)
- 11 Étaler la terre (J) sur le géotextile

Se conformer aux recommandations du maître d'œuvre, et de la norme NF DTU 64.1. Les matériaux utilisés pour la conception d'une filière d'assainissement doivent être conformes avec la réglementation en vigueur.



### Conditionnement optimisé

#### Conditionnement palette de 1 kit :

- Un rouleau de géomembrane PVC 1 mm
- Un carton pour les autres composants du kit



#### Levage par sangles :

- Déchargement facile
- Manipulation en toute sécurité
- Respect des normes de sécurité

### Composition du kit

- 1 géomembrane PVC 1 mm
- 1 géotextile de séparation
- 1 géogrille de séparation
- 1 collerette à flasques étanches
- 1 collerette souple autocollante avec passage des vis intégré
- 6 agrafes pour maintien de la géomembrane



### Référence

<b>GPVC20</b>	Géomembrane 8,40 x 7,40 m – filtre 20 m <sup>2</sup>
<b>GPVC25</b>	Géomembrane 8,40 x 8,40 m – filtre 25 m <sup>2</sup>
<b>GPVC30</b>	Géomembrane 8,40 x 9,40 m – filtre 30 m <sup>2</sup>
<b>GPVC35</b>	Géomembrane 8,40 x 10,40 m – filtre 35 m <sup>2</sup>
<b>GPVC40</b>	Géomembrane 8,40 x 11,40 m – filtre 40 m <sup>2</sup>
<b>GPVC45</b>	Géomembrane 8,40 x 12,40 m – filtre 45 m <sup>2</sup>
<b>GPVC50</b>	Géomembrane 8,40 x 13,40 m – filtre 50 m <sup>2</sup>

<b>GOLKD</b>	Collerette autocollante kit filtre drainé
<b>GOLFKD</b>	Collerette à flasque kit filtre drainé

# kit pour filtre à sable vertical non drainé

QUALITÉ ET SÉCURITÉ  
produits conformes à NF DTU 64.1

RAPIDITÉ ET FACILITÉ DE POSE  
produits conditionnés aux dimensions du filtre à réaliser

ÉCONOMIE  
gain de temps à la pose, pas de découpe à réaliser, pas de perte

## Composition du kit

- 1 géotextile
- 1 géogrille



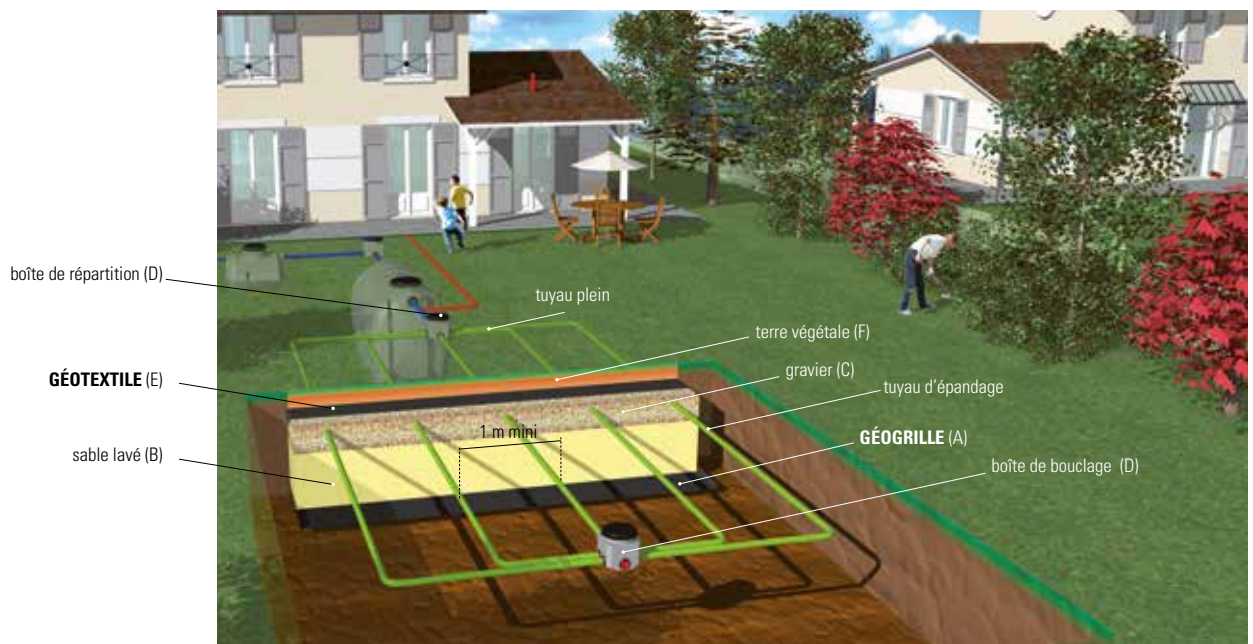
## Mise en œuvre

- 1 Réaliser une fouille en respectant le dimensionnement de l'étude d'assainissement
- 2 Déployer la géogrille (A) au fond de la fouille
- 3 Déposer le sable (B) sur la géogrille
- 4 Déposer le gravier (C) sur le sable
- 5 Mettre en place le réseau d'épandage des eaux à traiter ainsi que les boîtes de répartition et de boudage (D)
- 6 Recouvrir le réseau d'épandage avec le géotextile (E)
- 7 Étaler la terre (F) sur le géotextile

Se conformer aux recommandations du maître d'œuvre, et de la norme NF DTU 64.1

Les matériaux utilisés pour la conception d'une filière d'assainissement doivent être conformes avec la réglementation en vigueur.

référence	surface du filtre	volume de la fosse septique	dimensions du géotextile	dimensions de la géogrille
<b>KND54</b>	20 m <sup>2</sup>	3 000 litres	5,20 x 4,20 m	5,20 x 4,20 m
<b>KND55</b>	25 m <sup>2</sup>	3 000 litres	5,20 x 5,20 m	5,20 x 5,20 m
<b>KND56</b>	30 m <sup>2</sup>	4 000 litres	5,20 x 6,20 m	5,20 x 6,20 m
<b>KND57</b>	35 m <sup>2</sup>	5 000 litres	5,20 x 7,20 m	5,20 x 7,20 m
<b>KND58</b>	40 m <sup>2</sup>	6 000 litres	5,20 x 8,20 m	5,20 x 8,20 m
<b>KND59</b>	45 m <sup>2</sup>	7 000 litres	5,20 x 9,20 m	5,20 x 9,20 m
<b>KND510</b>	50 m <sup>2</sup>	8 000 litres	5,20 x 10,20 m	5,20 x 10,20 m





# Station Septodiffuseur

## Dispositif compact sur filtre à sable

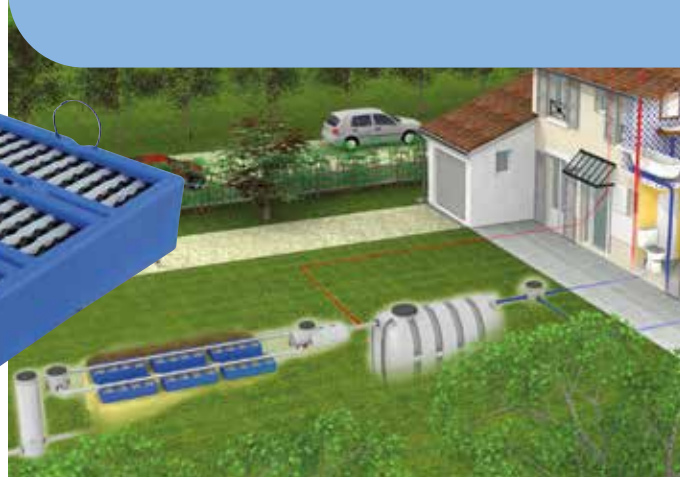
Une solution compacte en assainissement non collectif sur le principe des filières traditionnelles.

La station Septodiffuseur offre de nombreux avantages :

- compacité
- simplicité
- intégration dans l'environnement
- absence de bruit et d'équipement électromécanique (pas de contrat d'entretien, pas de risque de panne, pas de consommation d'énergie).
- éligible au prêt à taux zéro



## Filières agréées

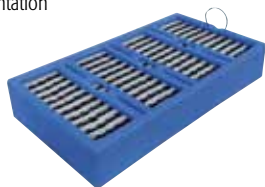


### Composition de la station Septodiffuseur

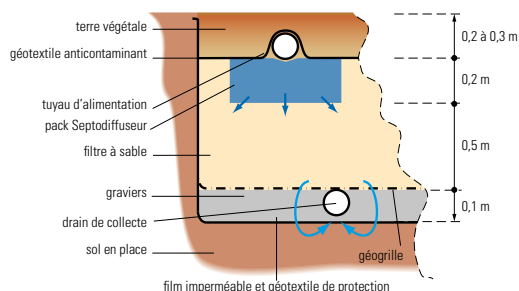
Une fosse septique FAN 3 000, 4 000, 5 000, 6 000, 7 000, 8 000 ou 10 000 litres



Plusieurs packs Septodiffuseur et leurs tuyaux d'alimentation



Un filtre à sable vertical drainé de 3 à 33 m<sup>2</sup>



Une chasse automatique (en option pour SD12 et SD22)




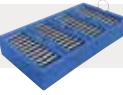




Des boîtes de répartition, de bouclage, de collecte et de prélèvement



Un extracteur éolien



Réf. **SD12 SD14 SD22 SD23 SD24 SD25 SD26 SD34 SD27 SD28 SD44 SD29 SD36 SD210 SD45**

Fosse FAN (litres)		30FI	30FI	30FI	40FI	50FI	60FI	70FI	70FI	80FI	100FI	100FI	100FI	100FI	100FI	100FI
Nombre de packs Septodiffuseur		2	4	4	6	8	10	12	12	14	16	16	18	18	20	20
Nombre de packs / branche		2x1	4x1	2x2	3x2	4x2	5x2	6x2	4x3	7x2	8x2	4x4	9x2	6x3	10x2	5x4
Surface du filtre à sable (m <sup>2</sup> )		3,3	6,7	6,7	10,0	13,4	16,7	20,0	20,0	23,4	26,7	26,7	30,1	30,1	33,4	33,4
Chasse automatique (litres)		0	50	0	50	100	100	100	100	150	150	150	150	150	150	150
Boîte de répartition		0	0	1	0	1	1	1	1	1	1	1	1	1	1	1
Boîte de bouclage		2	1	1	1	1	1	1	1	1	1	2	1	1	1	2
Boîte de prélèvement		1	1	1	1	1	1	1	1	1	1	1	1	1	1	1

*La boîte de collecte et de prélèvement est à remplacer par un poste de relevage lorsque l'exutoire est plus haut que les drains de collecte.*

Le pack Septodiffuseur a pour fonction d'assurer la filtration, la dégradation des matières en suspension et la répartition de l'effluent prétraité sur toute la surface d'infiltration.

Les matières organiques contenues dans l'effluent sont retenues par le géotextile du Septodiffuseur pour former le biofilm.

La mise en œuvre du géotextile en accordéon entre les plaques calandrées permet de maintenir des conditions aérobies favorables à la régulation du développement du biofilm. L'effluent poursuit son traitement à travers le filtre à sable selon les processus épuratoires classiques.

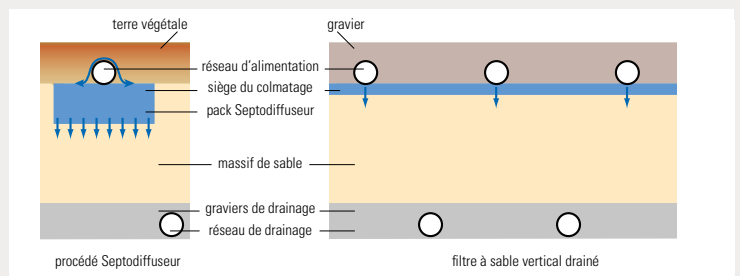
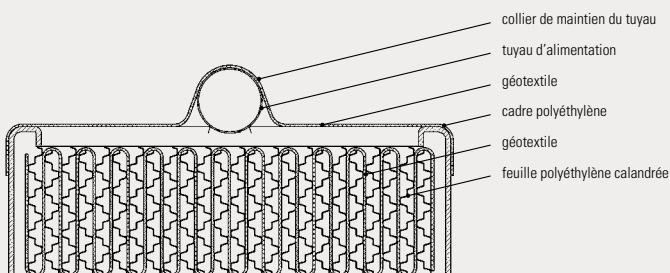
### Performances épuratoires du procédé Septodiffuseur

L'utilisation du procédé Septodiffuseur appliqué sur un filtre à sable drainé permet, dans les conditions normales d'utilisation, de respecter les critères de rejet imposés en milieu superficiel par l'arrêté ministériel.

### Les caractéristiques du Septodiffuseur

Un pack Septodiffuseur est un module compact rectangulaire de 1,25 m x 0,65 m x 0,24 m qui comprend quatre éléments :

- une feuille de géotextile pliée en accordéon dont la surface d'échange développée est de 7,5 m<sup>2</sup>
- des cloisons en polyéthylène pour maintenir les plis et favoriser la circulation de l'air
- un cadre en polyéthylène pour contenir l'ensemble, répartir l'effluent et centrer le tuyau d'alimentation
- un collier de maintien du tuyau d'alimentation

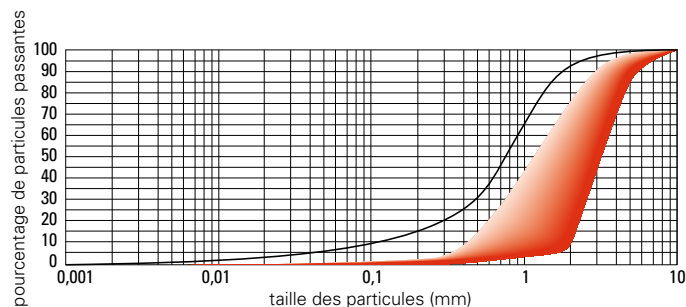


## Le sable

Les caractéristiques du sable doivent être conformes à la partie « rouge » indiquée dans le fuseau granulométrique de l'annexe A de la norme NF DTU 64.1 (voir ci-dessous).

**Un sable de granulométrie de 2/4 convient parfaitement et doit être privilégié.**

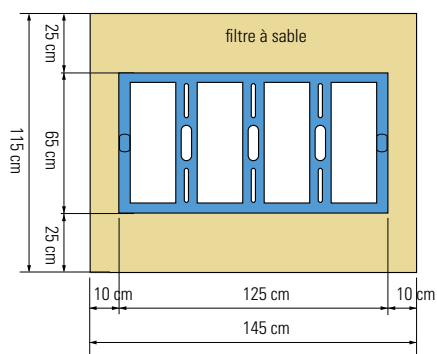
FUSEAU GRANULOMÉTRIQUE DU SABLE  
(AVEC FUSEAU GRANULOMÉTRIQUE DE LA NORME  
XP DTU 64.1)



CARACTÉRISTIQUES	VALEURS
siliceux, lavé, stable à l'eau	granulométrie définie dans le fuseau ci-dessus
taux de fines	inférieur ou égal à 3 %
sable ne provenant pas de carrières calcaires	

## Dimensionnement de la station Septodiffuseur

Le dimensionnement d'une station est déterminé en fonction de son nombre de packs. Selon les essais de la norme EN 12566-3, la capacité d'absorption d'un pack Septodiffuseur est garantie pour un débit de 150 litres par pack et par jour.



Soit 1,67 m<sup>2</sup> de surface par pack Septodiffuseur.

## Résultats moyens sur une période d'une année d'un effluent domestique

	Entrée de fosse	Sortie de station Septodiffuseur	Concentration selon arrêté ministériel du 7 septembre 2009	Taux d'abattement
<b>MES</b> mg/l	404	<b>15</b>	30	<b>96 %</b>
<b>DBO5</b> mg/l	338	<b>11</b>	35	<b>97 %</b>



Le procédé Septodiffuseur est également adapté pour les filières de plus de 20 Équivalents Habitants.

Voir documentation spécifique.



La description de la station Septodiffuseur, les conditions de mise en œuvre et d'utilisation sont décrites dans notre guide d'utilisation fourni avec chaque station ou sur simple demande.

# Filtre compact Biomeris

## à culture fixée

Cette filière d'assainissement non collectif est composée d'une fosse toutes eaux et d'un filtre



## LE MÉDIA FILTRANT

- **Coût d'entretien limité et renouvellement du média au-delà de 15 ans**
- **Éligible au PTZ (prêt à taux zéro)\***
- **Faible impact environnemental**
- **Fonctionne sans énergie\***
- **Produit et média fabriqués en France (faible bilan carbone)**

Pour :

- **RÉSIDENCE PRINCIPALE**
- **RÉSIDENCE SECONDAIRE**
- **PETITE COLLECTIVITÉ**

\* sortie basse gravitaire

### CARACTÉRISTIQUES

- un prétraitement largement dimensionné adapté pour toutes les habitations (résidences principales ou secondaires)
- produit résistant pour tous types de terrain (2 brevets)
- pose facile et possible en nappe phréatique
- sortie basse gravitaire ou sortie haute avec pompe de relevage et alarme intégrées
- 3 modèles de fosses disponibles
- gamme de 4 à 20 Équivalents Habitants

Média constitué de grains minéraux très spécifiques adaptés au traitement des eaux usées domestiques et aux micro-organismes épurateurs :

- **perméable** : facilite l'écoulement de l'eau
- **grande surface de contact** : favorise la fixation des bactéries et la formation du biofilm
- **aéré** : améliore les échanges gazeux pour une épuration optimale

**Il dispose de qualités essentielles pour traiter les eaux usées.**

**Ses performances limitent l'entretien du filtre.**

- Granulat de silicate de calcium autoclavé
- Grande macro et micro porosité
- Densité < 400 kg/m<sup>3</sup>
- Granulométrie : 0/8 mm
- Fabriqué en France
- Faible empreinte environnementale
- Brevet Sebico pour son utilisation en traitement des eaux usées domestiques



Le filtre compact Biomeris bénéficie des agréments ministériels 2017-001 et 2018-006.



Le filtre compact Biomeris est conforme à la norme CE.

## Composition du filtre compact Biomeris

**1** Un prétraitement constitué d'une fosse Sebico en polyéthylène ou en béton, produit connu et reconnu.



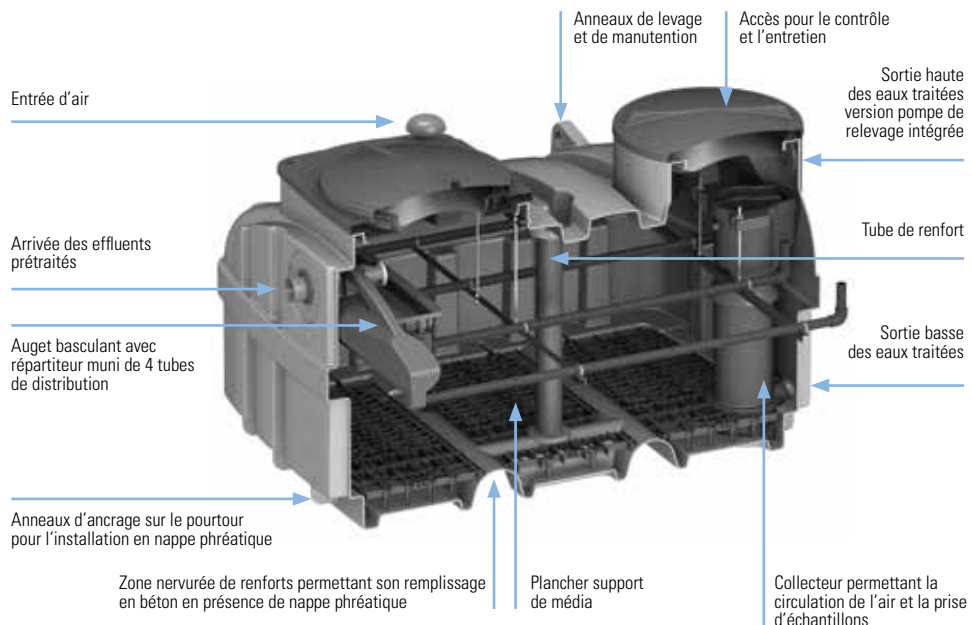
**2** Un filtre monobloc prêt à l'emploi, à écoulement gravitaire de capacité nominale 4, 5 ou 6 EH pouvant être combiné par multiples pour réaliser des capacités de traitement jusqu'à 20 EH.



## Caractéristiques du filtre

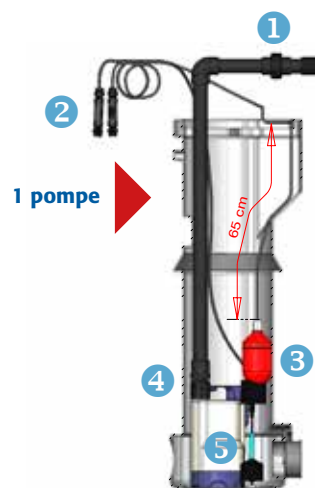
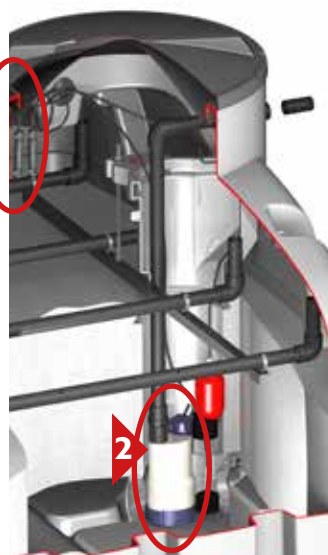
- Cuve en polyéthylène vierge haute densité, nervurée et renforcée.
- 1 à 2 tampons de visite à visser avec verrouillage de sécurité :
  - passage utile de 600 mm ;
  - rehausses à visser hauteur 20 ou 33 cm disponibles (RHV65P, RHV66P) ;
  - cadre en polyéthylène pour tampon fonte disponible.
- Poids adapté et anneaux de manutention pour les chantiers d'accès difficile.
- Installation possible en nappe phréatique grâce à ses formes structurantes et ses innovations de fabrication qui font l'objet de deux brevets.
- Le dessous de la cuve est structuré afin de reprendre les efforts auxquels elle peut être soumise.
- En présence de nappe phréatique, le tube de renfort permet d'insérer du béton depuis le dessus de la cuve (A) pour remplir les zones en creux jusqu'aux sorties latérales (B)\*.

\* voir guide d'utilisation

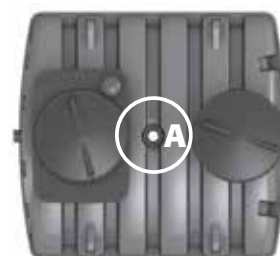


## Équipements de la version filtre avec pompe et alarme intégrées

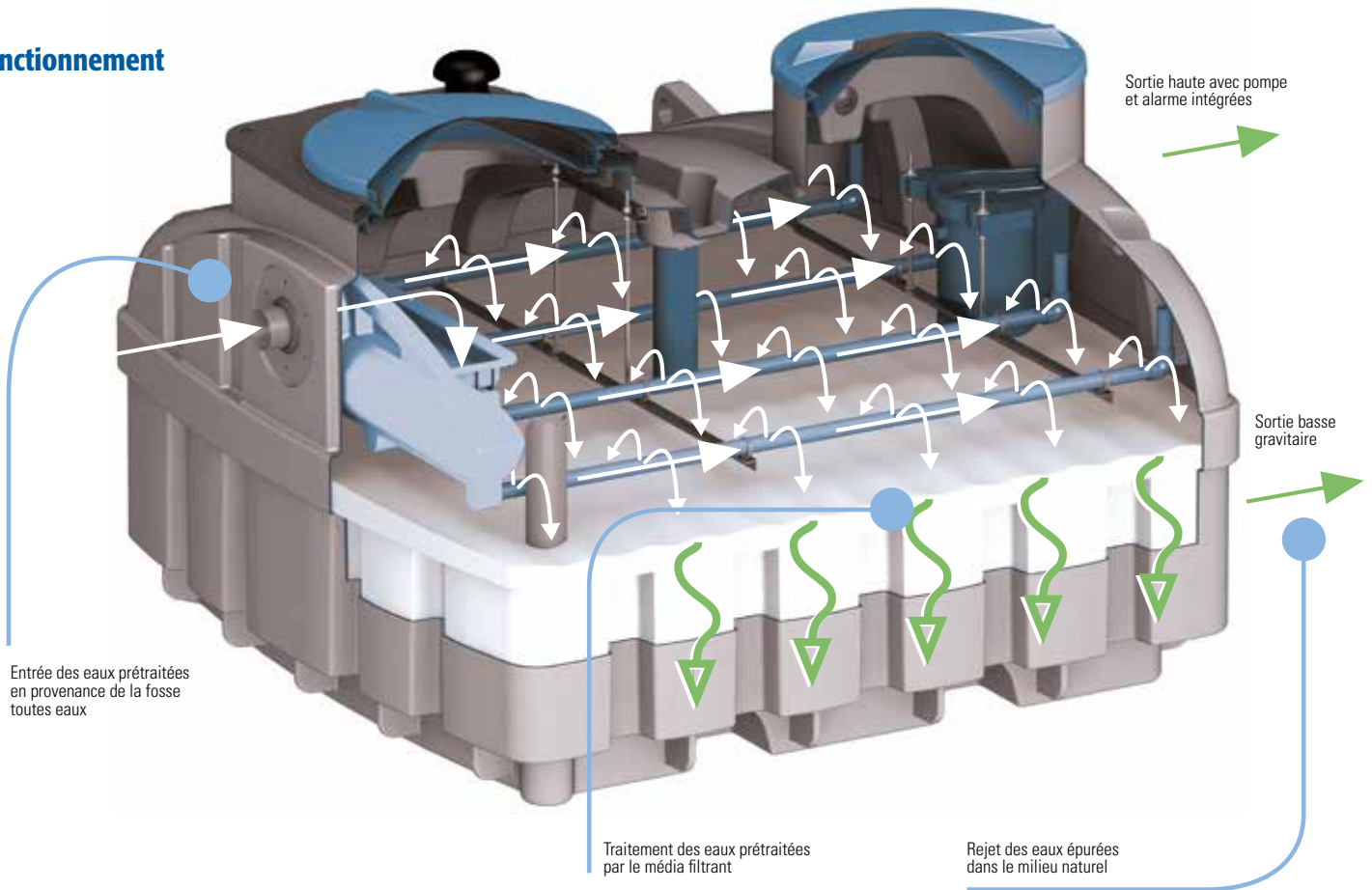
**2 connecteurs : pour branchement et déconnexion rapide de la pompe et de l'alarme**



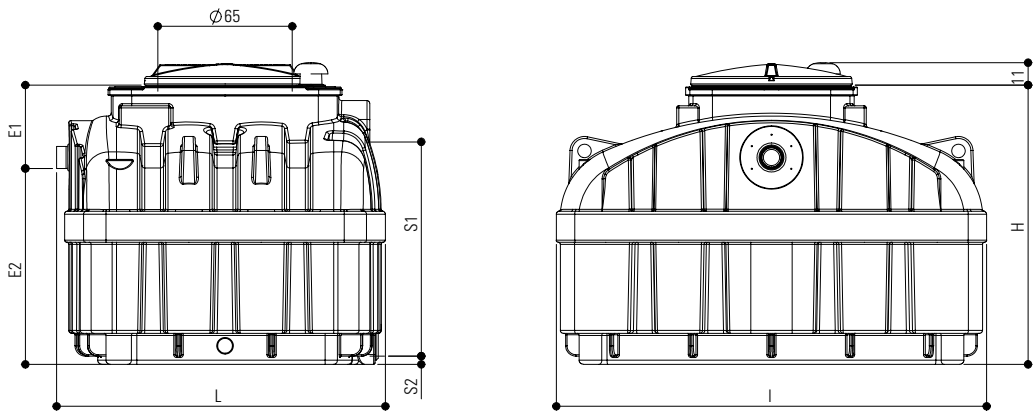
- 1 - Raccord union permettant la sortie de la pompe au moyen de la canalisation déconnectée.
- 2 - 2 connecteurs livrés non montés. Déconnexion rapide de la pompe et de l'alarme.
- 3 - Flotteur alarme.
- 4 - Clapet anti-retour.
- 5 - Pompe.



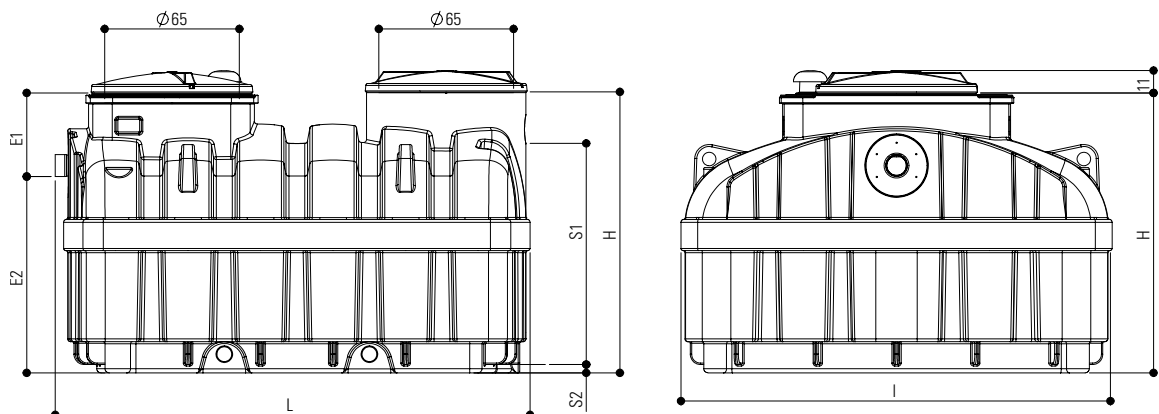
## Fonctionnement



### Filtre 4EH – BIO4 et BIO4P



### Filtres 5 et 6EH – BIO5, BIO5P, BIO6 et BIO6P



## Dimensions du filtre

Réf.	Vol. utile (litres)	Poids (Kg)	L (m)	I (m)	H (m)	E1 (mm)	E2 (m)	S1 (m)	S2 (mm)	Ø E (mm)	Ø S (mm)	Ø TV (mm)	Nbre TV
<b>BIO4</b>	1400	790	1,61	2,08	1,35	0,40	0,95	1,31	0,04	100	100	650	1
<b>BIO5</b>	1800	960	1,96	2,08	1,35	0,40	0,95	1,31	0,04	100	100	650	2
<b>BIO6</b>	2200	1125	2,30	2,08	1,35	0,40	0,95	1,31	0,04	100	100	650	2
<b>BIO4P</b>	1400	790	1,61	2,08	1,35	0,40	0,95	0,19	1,16	100	40	650	1
<b>BIO5P</b>	1800	960	1,96	2,08	1,35	0,40	0,95	0,19	1,16	100	40	650	2
<b>BIO6P</b>	2200	1125	2,30	2,08	1,35	0,40	0,95	0,19	1,16	100	40	650	2

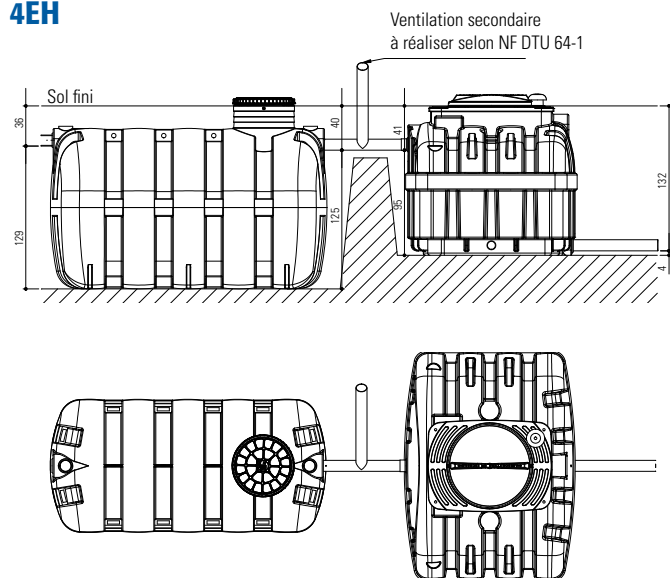
E et S = cotes fil d'eau prises en bas de l'orifice d'entrée et de sortie

## Surface d'emprise au sol

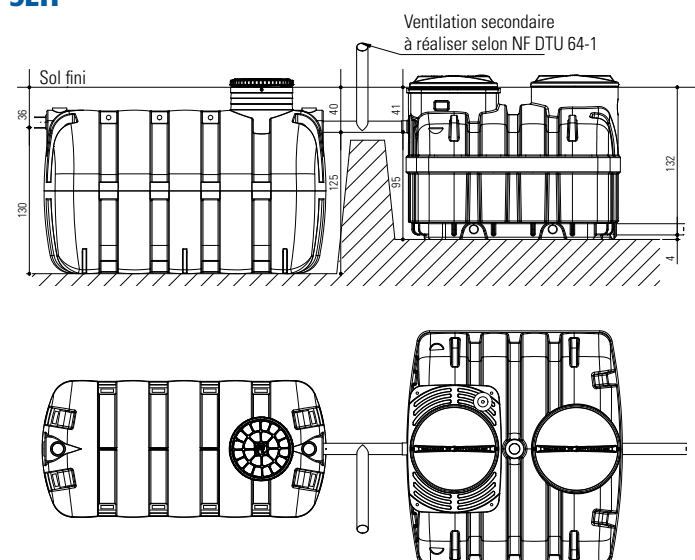
	4EH	5EH	6EH
<b>PRODUIT</b>	3,35 m <sup>2</sup>	4,10 m <sup>2</sup>	4,80 m <sup>2</sup>
<b>FOUILLE</b>	5,90 m <sup>2</sup>	6,90 m <sup>2</sup>	7,80 m <sup>2</sup>

## Schémas de principe d'une partie de la gamme (voir documentation spécifique pour la totalité)

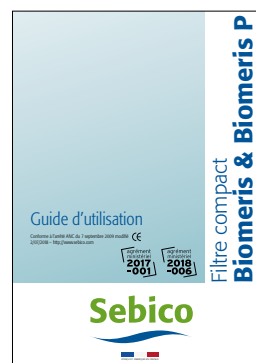
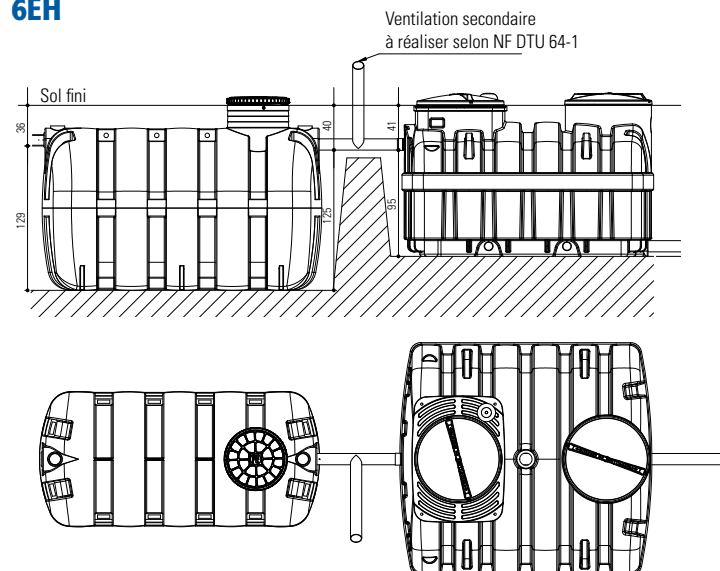
### 4EH



### 5EH



### 6EH



La description du filtre compact Biomeris, les conditions de mise en œuvre et d'utilisation sont décrites dans notre guide d'utilisation fourni avec chaque filtre compact ou sur simple demande.

# Aquameris AQ2

## Microstation à culture fixée

### Monocuve 3 en 1

La microstation Aquameris AQ2 regroupe l'ensemble des fonctions du traitement dans une même cuve compartimentée.

**ROBUSTESSE**  
**SIMPLICITÉ**  
**EFFICACITÉ**



agrément  
ministériel  
**2014**  
**-020**

# 1

### le prétraitement

Réalisé dans le premier compartiment, il reçoit l'ensemble des eaux usées.

Il assure les deux fonctions essentielles suivantes :

- une fonction hydraulique de séparation des particules solides (sédimentation et flottation) et de rétention des matières piégées ;
- une fonction biologique de liquéfaction et de dégradation anaérobie de la matière piégée.

Malgré la fermentation anaérobie, certains résidus ne se dégradent que très lentement. Ces boues accumulées en fond d'ouvrage seront extraites lors de vidanges périodiques.

# 2

### le bioréacteur

Réalisé dans le deuxième compartiment, il reçoit les eaux prétraitées lors du transfert gravitaire par le préfiltre.

Il assure le traitement biologique : les effluents sont en contact avec des supports en mouvement sur lesquels se développent les bactéries épuratrices (biofilm) de la pollution carbonée et azotée.

Le surpresseur, grâce au diffuseur d'air fines bulles disposé en fond de cuve, fournit l'oxygène nécessaire à la dégradation de la pollution et permet la mise en mouvement des supports d'une très grande surface spécifique où Bactéries - Oxygène et Pollution se retrouvent en contact permanent.

# 3

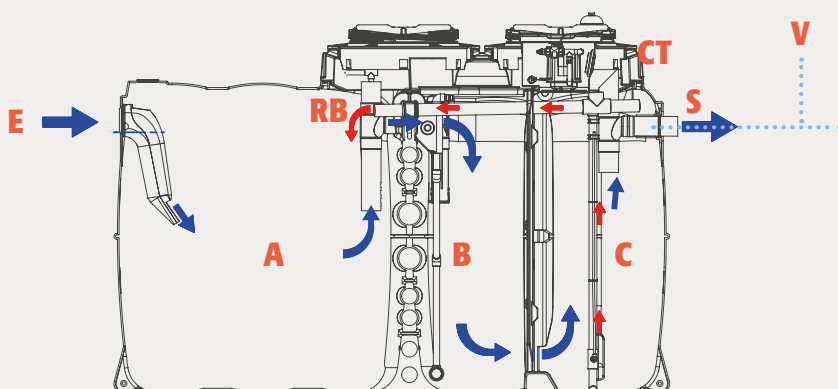
### le clarificateur

Après l'étape d'aération, l'effluent passe à travers une cloison pour atteindre le troisième compartiment.

Cette étape de clarification/décantation permet de rejeter, en partie haute de la cuve, une eau traitée clarifiée, débarrassée des boues issues du traitement. La prise siphonide par un té plongeant, évite la reprise de flottants et permet la prise d'échantillons.

Les boues secondaires sédimentées en fond d'ouvrage sont pompées par air lift et dirigées vers le compartiment de prétraitement pour leur piégeage et dégradation par digestion anaérobie.

En sortie de traitement, les eaux traitées sont évacuées vers une zone d'infiltration ou vers le milieu hydraulique superficiel si la capacité du sol à infiltrer est insuffisante.



- A** prétraitement
- B** réacteur biologique
- C** clarificateur
- RB** retour des boues
- E** entrée des effluents bruts
- S** sortie des eaux traitées
- CT** chambre technique
- V** ventilation secondaire



## Performances Aquaméris

Après plusieurs mois d'essais avec des conditions très sollicitantes, la microstation Aquaméris a obtenu des performances épuratoires exceptionnelles.

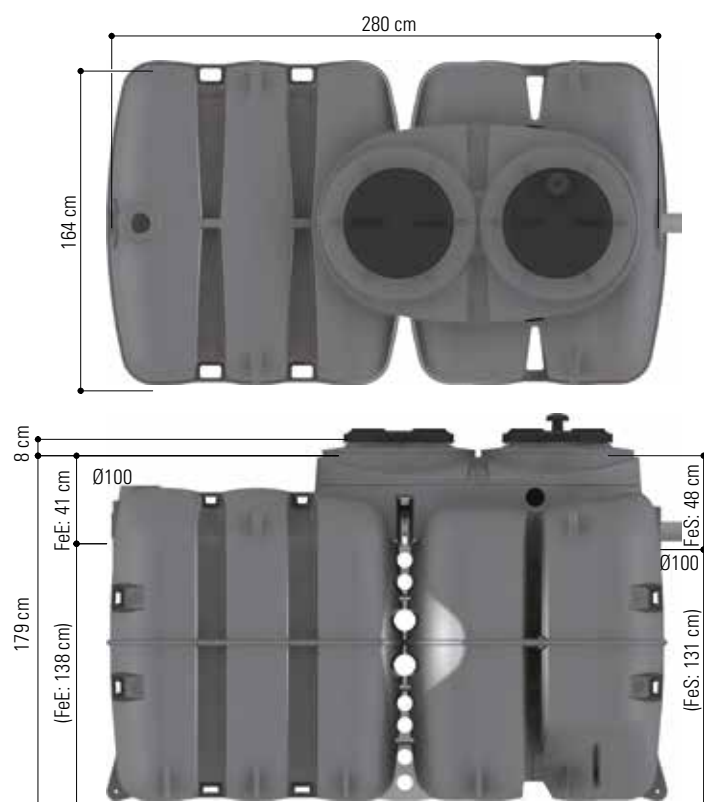
Les modèles 4, 5 et 6 EH ont été dimensionnés pour traiter les eaux usées domestiques avec une pollution entrante de :

Équivalents Habitants	4	5	6	
Références	<b>AQ2/4P</b> <b>AQ2/4D</b>	<b>AQ2/5P</b> <b>AQ2/5D</b>	<b>AQ2/6P</b> <b>AQ2/6D</b>	
DBO5	0,24	0,3	0,36	kg O <sub>2</sub> /jour
DCO	0,54	0,675	0,81	kg O <sub>2</sub> /jour
MES	0,36	0,45	0,54	kg/jour
Débit	0,6	0,75	0,90	m <sup>3</sup> /jour

références: P = surpresseur intégré, D = surpresseur déporté



## Les dimensions



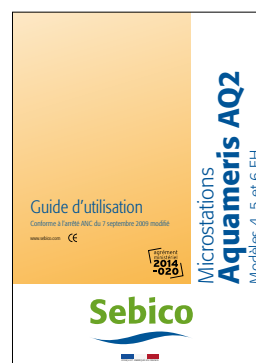
Les dimensions et poids sont donnés à titre indicatif. Ils peuvent être différents selon l'usine de production, il faut impérativement vérifier ces éléments avant le démarrage de l'installation. En cas de litige, notre responsabilité ne pourra être engagée.

## CARACTÉRISTIQUES

- **Culture fixée** accepte les variations de charges hydrauliques et polluantes
- **Prétraitement de 2500 litres** volume conséquent pour le stockage des boues = fréquence de vidange plus espacée
- **Un bioréacteur + un clarificateur** = performances épuratoires exceptionnelles
- **Recirculation des boues vers le compartiment prétraitement**
  - amélioration du rendement épuratoire
  - vidange uniquement du compartiment prétraitement
- **Compartiment technique**
  - surpresseur intégré ou déporté
  - pose simplifiée
  - facilité d'entretien et de maintenance
- **Accès total aux composants de la microstation**
  - facilité d'entretien et de maintenance
- **Cuve en polyéthylène nervurée et renforcée** adaptée pour les chantiers d'accès difficile, installation possible en nappe phréatique
- **Cuve monobloc**
  - facilité et rapidité de pose
  - emprise au sol réduite
- **Gamme 4, 5 et 6 Équivalents Habitants**

Références	<b>AQ2/4P</b> <b>AQ2/4D</b>	<b>AQ2/5P</b> <b>AQ2/5D</b>	<b>AQ2/6P</b> <b>AQ2/6D</b>
Volume utile (Litres)	4 500	4 500	4 500
Poids (kg)	283	289	295
Longueur L (cm)	280	280	280
Largeur l (cm)	164	164	164
Hauteur H (cm)	187	187	187
Fil d'eau d'entrée E1 (cm)	45	45	45
Fil d'eau d'entrée E2 (cm)	134	134	134
Fil d'eau de sortie S1 (cm)	48	48	48
Fil d'eau de sortie S2 (cm)	131	131	131
Tampon de visite ØTV (mm)	560	560	560

références: P = surpresseur intégré, D = surpresseur déporté



La description de la microstation Aquaméris, les conditions de mise en œuvre et d'utilisation sont décrites dans notre guide d'utilisation fourni avec chaque microstation ou sur simple demande.

## Les équipements

### MÉDIA – SUPPORT DE FIXATION LIBRE

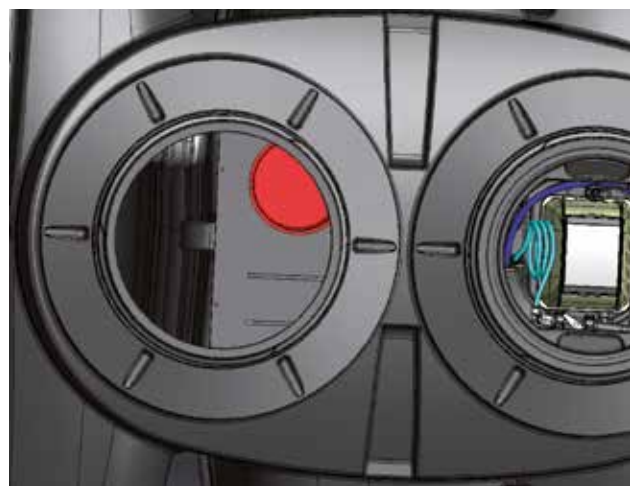
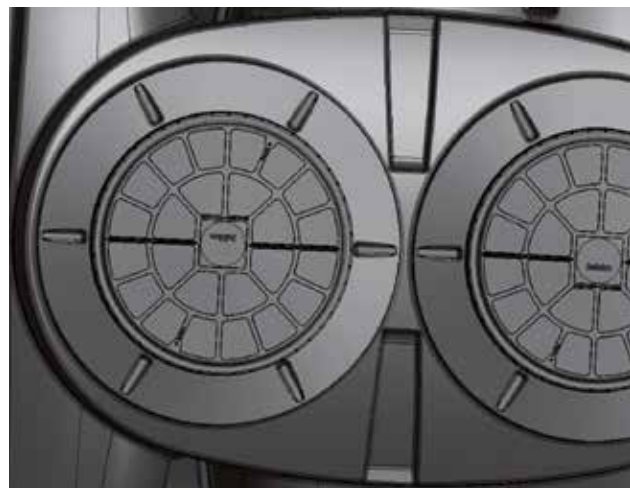
modèle déposé  
élément en PEHD  
12 mm – épaisseur 9 mm  
Surface de contact  
de 737 m<sup>2</sup> au m<sup>3</sup>



*Aquameris modèle 4EH = 160 litres de support média ≈ 120 m<sup>2</sup> de surface de contact*  
*Aquameris modèle 5EH = 200 litres de support média ≈ 150 m<sup>2</sup> de surface de contact*  
*Aquameris modèle 6EH = 240 litres de support média ≈ 180 m<sup>2</sup> de surface de contact*

### DEUX TAMPONS DE VISITE À VISSER ET À VERROUILLAGE DE SÉCURITÉ

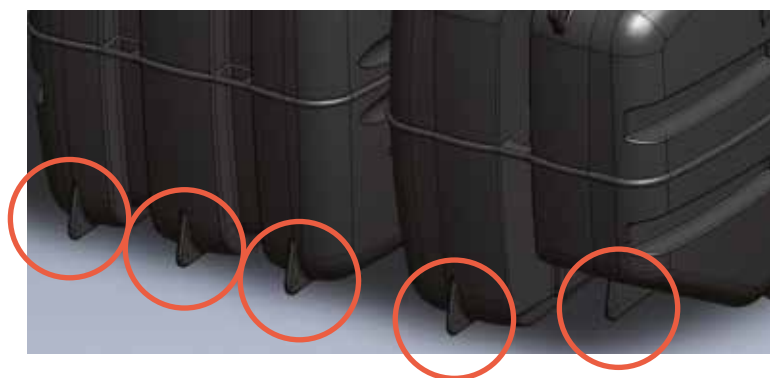
Adaptation de la rehausse ajustable RHE2P pour  
bien respecter les hauteurs maximums



### ANNEAUX DE LEVAGE ET D'ANCRAGE



Anneaux de levage et de manutention



Anneaux d'ancrage pour installation en  
nappe phréatique

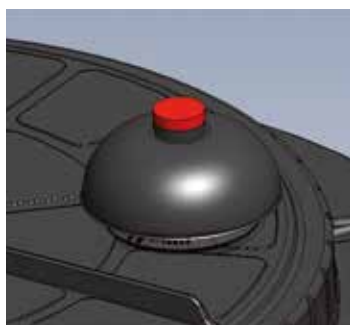
### ACCÈS

Accès total aux 3 compartiments pour faciliter les  
opérations de maintenance



Orifice de contrôle et d'accès éventuel  
au diffuseur d'entrée

ALARME LUMINEUSE  
sur défaut de surpresseur



DIFFUSEUR À FINES BULLES  
facilement extractible si besoin



#### COMPARTIMENT TECHNIQUE

- Compartiment technique extractible pour éventuelle intervention
- Accès direct à la sortie de la microstation pour prélèvement d'effluent
- Fonctionnement continu, pas de programmation ni d'horloge
- Câblage réalisé en usine
- Branchement simple
- Surpresseur intégré\*

#### Rehausse

##### RHE2P

pour tous modèles

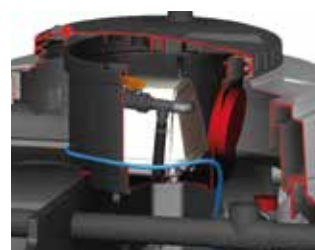
voir page 49 (rehausses)

## SURPRESSEUR

### deux versions standardisées pour répondre à toutes les configurations

#### 1 \*VERSION SURPRESSEUR INTÉGRÉ

Dans le compartiment technique de la microstation



#### 2 VERSION SURPRESSEUR DÉPORTÉ

Dans un local sec et ventilé (garage par exemple)



À installer dans un local sec et ventilé. Cette version est adaptée principalement lorsque la microstation est installée en nappe phréatique, avant un poste de relevage ou sous une dalle.



# Aquaméris AQ1

## Microstation à culture fixée

### Gamme de 8 à 21 Équivalents Habitants

- Culture fixée, processus de traitement simple, stable et très réactif à la charge de pollution entrante.
- Deux étages successifs de traitement qui apportent des performances épuratoires exceptionnelles.
- Accepte les variations de charges organiques et hydrauliques.
- Volume important du décanteur.
- Fréquence de vidange plus espacée.
- Facilité d'entretien et de maintenance par un accès total au système.
- Pose facile, possible en nappe phréatique.



agrément  
ministériel  
**2012**  
**-030**

Pour modèles  
8 et 10  
Equivalents  
Habitants

Pour un respect de l'environnement encore plus exigeant, les chambres de l'Aquaméris sont constituées d'une partie bio-réacteur et d'une partie clarificateur. Cette conception optimise la phase de traitement de la charge carbonée et favorise la mise en place de populations bactériennes nitrifiantes.

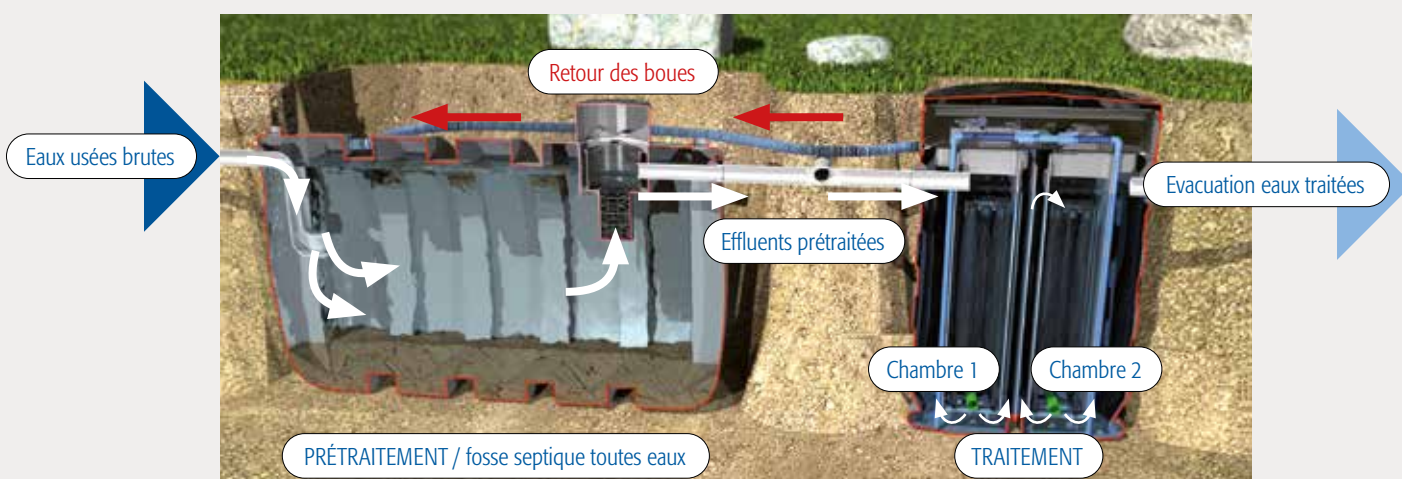
Le prétraitement, réalisé par la fosse septique toutes eaux, assure la collecte et la liquéfaction des matières organiques biodégradables contenues dans les effluents qu'il reçoit. Cependant, l'effluent prétraité qui en sort est chargé de matières en solution et en suspension ; il fait alors l'objet d'un traitement biologique par cultures fixées immergées aérées au travers du dispositif de traitement. Les boues qui s'accumulent dans la fosse septique toutes eaux sont extraites par vidange lorsqu'elles atteignent 30 % de son volume.

### Performances épuratoires

Paramètres	DBO5	DCO	MES
Rejet (mg/l) (1)	7	60	10
Rendement (2)	97,7	92,8	96,8

(1) Exigences de l'arrêté du 7 septembre 2009 : DBO5 maxi 35 mg/l et MES maxi 30 mg/l

(2) Tests réalisés avec des eaux brutes à 422 mg/l MES, 315 mg/l DBO5 et 833 mg/l DCO, conformément aux exigences de l'arrêté du 7/09/2009



**DIFFUSEUR À FINES BULLES**

Placé au fond des bioréacteurs, il diffuse l'air nécessaire au développement des micro-organismes.

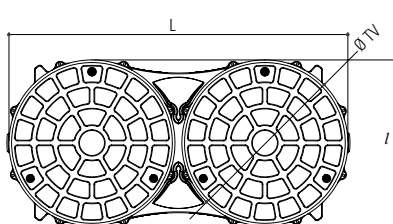
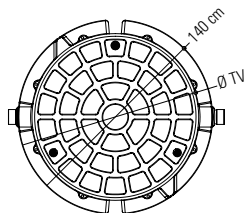
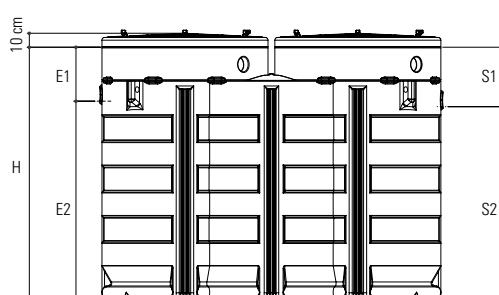
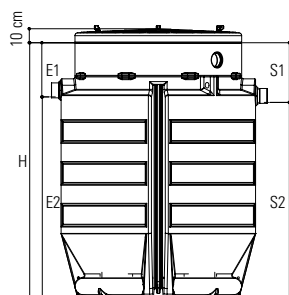
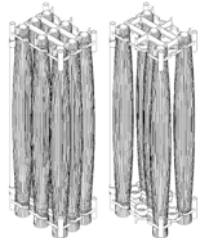
Ils sont facilement relevables après déclipage du raccord rapide d'air comprimé.

**MÉDIA**

Le média est un support de bactéries et sert au développement du biofilm.

Il est produit dans nos usines et est soumis aux contrôles de qualité qui s'imposent. Les blocs sont composés de plusieurs tresses. Le média est inaltérable, il ne nécessite aucun remplacement dans le temps.

bloc 9 tresses bloc 5 tresses

**Rehausses pour fosses****RHE2P**

pour fosses 3 000 et 5 000 litres

**RHV65P**

pour fosses 6 000 et 10 000 litres

voir pages 49-50 (rehausses)

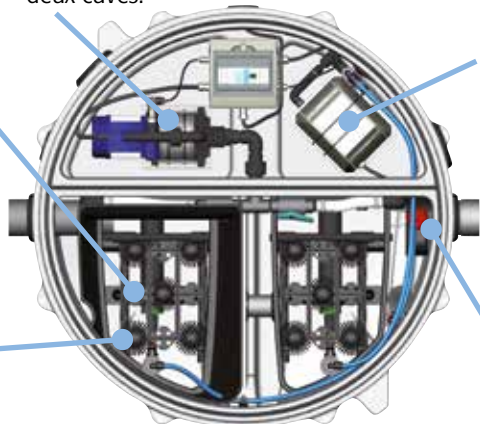
**Rehausse****RH120P**

- hauteur 30 cm
  - s'adapte sur tous les dispositifs de traitement 8, 10 et 21 EH
- Différents cas d'utilisation sur notre notice d'installation.

voir pages 49-50 (rehausses)

**RETOUR DES BOUES**

La pompe extrait les boues produites par le traitement vers le prétraitement. Une chute de débit déclenche une alarme. La pompe permet de s'affranchir d'un retour gravitaire parfois difficile à réaliser entre les deux cuves.

**COMPRESSEUR D'AIR**

Il assure l'apport en oxygène nécessaire au développement des bactéries épuratrices.

Facile d'accès pour l'entretien du filtre et pour les actions de maintenance. Sa position dans le compartiment technique supprime les problèmes de bruit à l'intérieur de la maison et de raccords aérauliques. Une chute de pression déclenche une alarme.

**ÉVACUATION DES EAUX TRAITÉES**

À l'évacuation par prise siphon est associé un système flottant régulateur de débit. Il amortit les variations hydrauliques et favorise le temps de contact avec les bactéries épuratrices et les temps de séjour.

**Composition des microstations**

Nombre d'équivalents habitants Références microstation	8	10	21
	AQ8	AQ10	AQ21
<b>FOSSE SEPTIQUES TOUTES EAUX</b>			
Volume utile (Litres)	5 000	6 000	10 000
Poids (kg)	212	282	531
Longueur L (m)	2,80	3,30	4,16
Largeur l (m)	1,75	1,75	1,98
Hauteur H (m)	1,69	1,76	1,98
Ø E/S (mm)	100	160	160
Fil d'eau d'entrée E1 (m)	0,22	0,24	0,26
Fil d'eau d'entrée E2 (m)	1,47	1,52	1,72
Fil d'eau de sortie S1 (m)	0,26	0,31	0,32
Fil d'eau de sortie S2 (m)	1,43	1,45	1,66
Tampon de visite ØTV (mm)	400/550	600/780	600/780
Nombre de TV	1	2	2
<b>DISPOSITIF DE TRAITEMENT</b>			
Volume utile (Litres)	1 830	3 230	3 230
Poids (kg)	270	426	447
Diamètre Ø (m)	1,40	-	-
Longueur L (m)	-	2,45	2,45
Largeur l (m)	-	1,20	1,20
Hauteur H (m)	1,88	1,88	1,88
Fil d'eau d'entrée E1 (m)	0,43	0,43	0,43
Fil d'eau d'entrée E2 (m)	1,45	1,45	1,45
Fil d'eau de sortie S1 (m)	0,47	0,47	0,47
Fil d'eau de sortie S2 (m)	1,41	1,41	1,41
Tampon de visite ØTV (m)	1,20	1,20	1,20
Nombre de TV	1	2	2

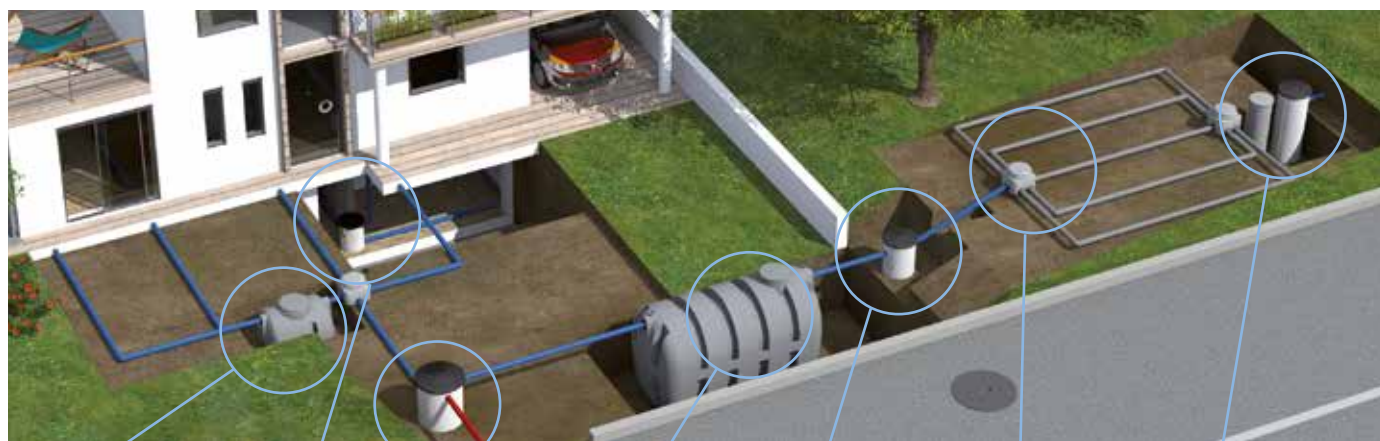


La description de la microstation Aquaméris, les conditions de mise en œuvre et d'utilisation sont décrites dans notre guide d'utilisation fourni avec chaque microstation ou sur simple demande.

# Postes de relevage Drain'Up

## Une gamme de postes de relevage pour différentes applications

- Facilité de pose et de raccordement, équipements livrés en modules prémontés
- Cuves en polyéthylène vierge haute densité traité anti-UV
- Structure renforcée, pose hors sol ou enterrée
- Couvercle à visser en polyéthylène, étanche à l'eau et à l'air. Il s'adapte sur la rehausse
- Clapet anti-retour et vanne
- Passe câble électrique
- Entrée munie d'un joint souple à lèvres Ø 100 mm qui assure l'emboîtement et l'étanchéité du raccordement



Bac dégraisseur

### Pour relever les eaux vers le collecteur.

Postes de relevage  
Drain'up **D11CP**,  
**D11UP**, **D51UP**  
et **D61UGP**



### Pour se raccorder à la filière d'assainissement non collectif ou au réseau public d'assainissement.

Postes de relevage  
Drain'up **D41UP**  
et **D41UGP**



### Pour se raccorder au réseau public d'assainissement. **D51UP** et **D61UGP**



Fosse toutes eaux

### Pour alimenter le système de traitement ou infiltrer les eaux derrière une microstation

Poste de relevage  
Drain'up **D21CQ**  
et **D21CRQ**



Système de traitement :  
tranchées d'infiltration,  
tertre d'infiltration, filtre  
à sable drainé, filtre à  
sable non drainé...

### Pour relever les eaux traitées vers une zone d'infiltration ou un exutoire superficiel.

Poste de relevage  
Drain'up **D21CRQ**  
et **D31CR**



## Installation

La pose doit être réalisée dans les règles de l'art par un professionnel.

## Entretien

Au moins chaque trimestre, l'intérieur du poste ainsi que les équipements intérieurs, devront être contrôlés, nettoyés et rincés au jet d'eau.

Se référer à notre notice de pose et d'entretien.

## Garantie

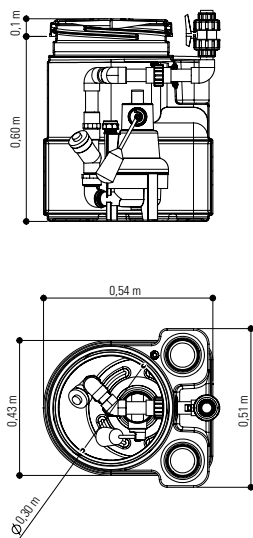
Les cuves bénéficient de la garantie décennale.  
Les pompes sont garanties 2 ans.

*Le non respect des recommandations d'installation et d'entretien entraîne la perte totale de garantie du produit.*

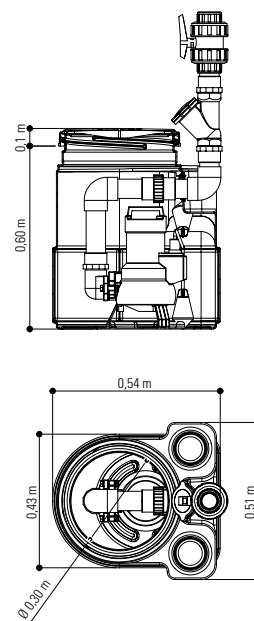
## Drain'Up D11CP, D11UP



Drain'Up D11CP



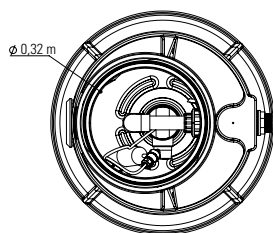
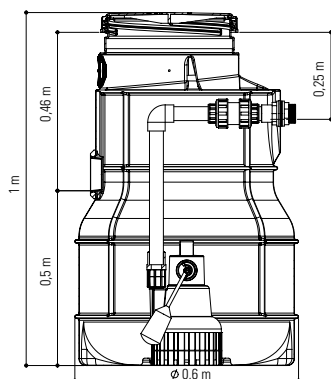
Drain'Up D11UP



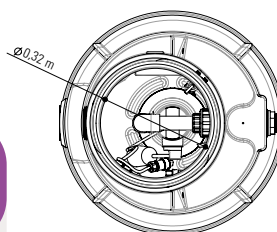
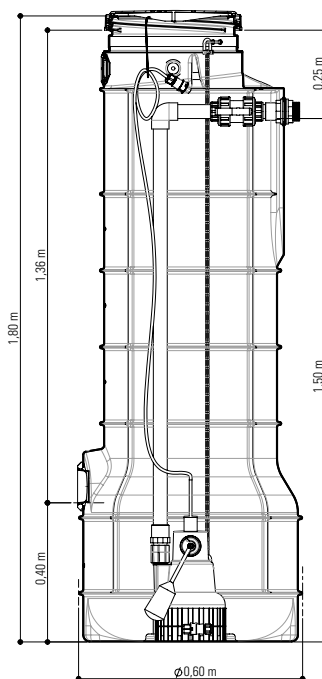
## Drain'Up D21CQ, D31CR



Drain'Up D21CQ



Drain'Up D31CR



### Rehausses ajustables

- en polyéthylène
- à clipser
- coupe possible tous les 5 cm

### RHE4P

ajustable de 30 à 10 cm

voir pages 49-50 (rehausses)

### Cadre polyéthylène

#### CDR40P

Il s'adapte sur le trou d'homme du poste de relevage et sur la rehausse, permet l'adaptation d'un tampon fonte 40x40 ext. en conservant le couvercle à visser.



### Boîtier d'alarme de niveau

#### BAN9-BAN220

Ils permettent d'alerter en cas de niveau anormalement haut de l'effluent dans le poste de relevage

- alarme visuelle et sonore déclenchée par un régulateur de niveau (5 m de câble)
- alimentation en 220 V monophasé ou 9 V
- fusible de rechange 1 A fourni
- indice de protection d'étanchéité du coffret : IP66
- adapté pour les postes de relevage à une pompe



boîtiers alarme 220 V et 9 V régulateur de niveau

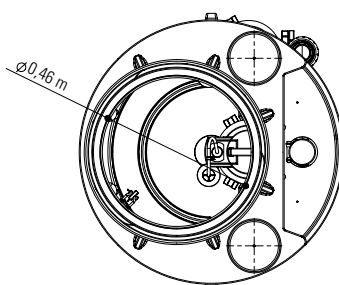
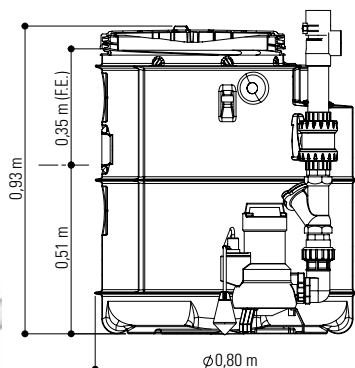
## Drain'Up D41UP-D41DP, D42UP



Drain'Up D41UP-D41DP



Drain'Up D42UP



### Rehausses ajustables

- en polyéthylène
- à clipser
- coupe possible tous les 5 cm

### RHE2P

ajustable de 20 à 10 cm

voir pages 49-50 (rehausses)

### Cadre polyéthylène

### CDR60P

Il s'adapte sur le trou d'homme du poste de relevage et sur la rehausse, permet l'adaptation d'un tampon fonte 70 x 70 en conservant le couvercle à visser.



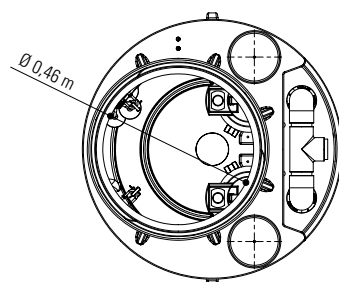
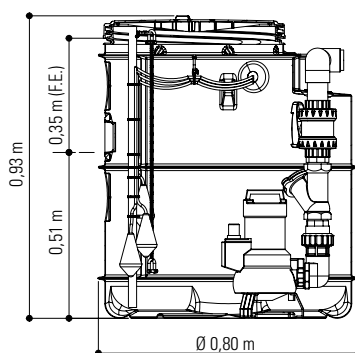
## Drain'Up D41UGP-D41DGP, D42UGP-D42DGP



Drain'Up D41UGP-D41DGP



Drain'Up D42UGP-D42DGP



### Coffret électrique

Il permet de piloter le fonctionnement en alternance de deux pompes.

- 3 régulateurs sont fournis, 1 qui permet le démarrage alternatif des deux pompes, 1 pour l'arrêt de la pompe, 1 pour le démarrage simultané des deux pompes avant débordement du poste et reliée au voyant d'alarme du coffret.
- alimentation en 230 V monophasé, protection 6-10A
- voyant niveau d'alarme haut intégré. Possibilité de report vers une alarme déportée (buzzer)
- voyants témoins de fonctionnement des pompes et des régulateurs de niveau
- possibilité de forcer manuellement la marche des pompes
- indice de protection d'étanchéité du coffret : IP65
- équipe les postes à deux pompes modèles D42UP et D42UGP

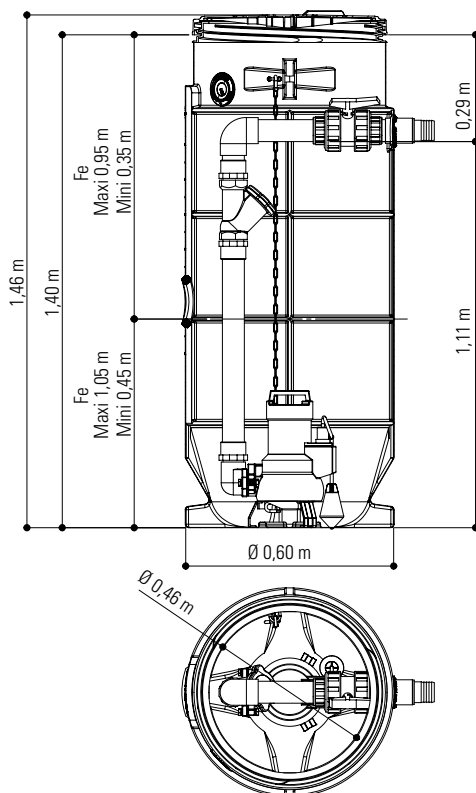




## Drain'Up D51UP



Drain'Up D51UP  
avec pompe sur trépied



### Rehausses ajustables

- en polyéthylène
- à clipser
- coupe possible tous les 5 cm

### RHE2P

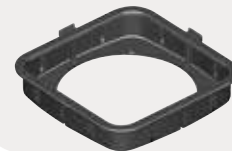
ajustable de 20 à 10 cm

voir pages 49-50 (rehausses)

### Cadre polyéthylène

### CDR60P

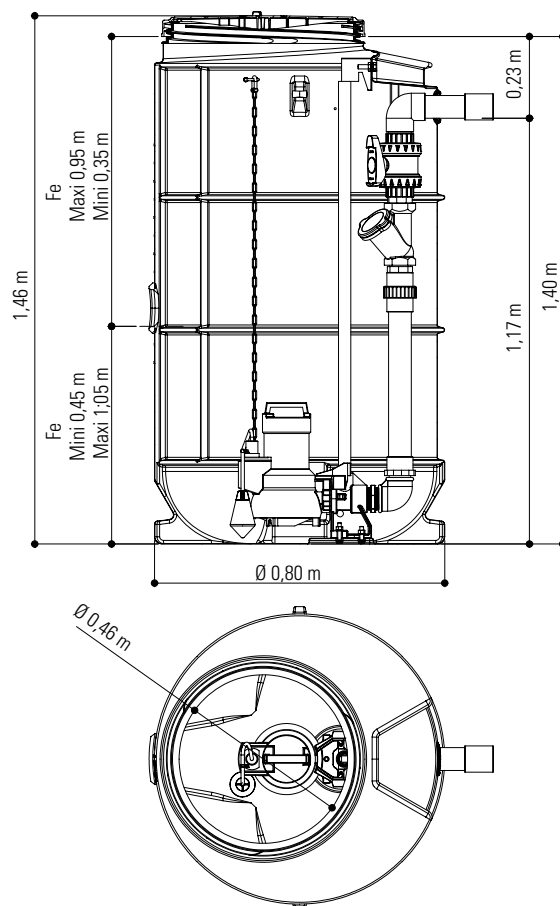
Il s'adapte sur le trou d'homme du poste de relevage et sur la rehausse, permet l'adaptation d'un tampon fonte 70 x 70 en conservant le couvercle à visser.



## Drain'Up D61UGP



Drain'Up D61UGP  
avec pompe sur barre de guidage



### Boîtier d'alarme de niveau

### BAN9-BAN220

Ils permettent d'alerter en cas de niveau anormalement haut de l'effluent dans le poste de relevage

- alarme visuelle et sonore déclenchée par un régulateur de niveau (5 m de câble)
- alimentation en 220 V monophasé (BAN 220) ou 9 V (BAN9)
- fusible de rechange 1 A fourni
- indice de protection d'étanchéité du coffret : IP66
- adapté pour les postes de relevage à une pompe

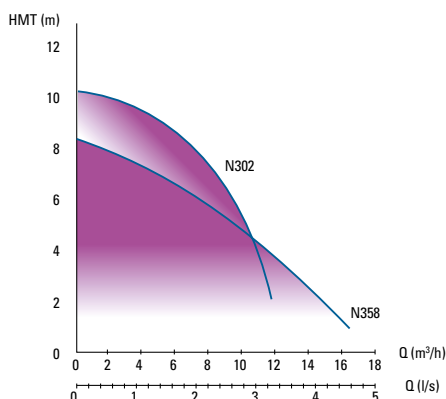


boîtiers alarme 220 V et 9 V  
régulateur de niveau

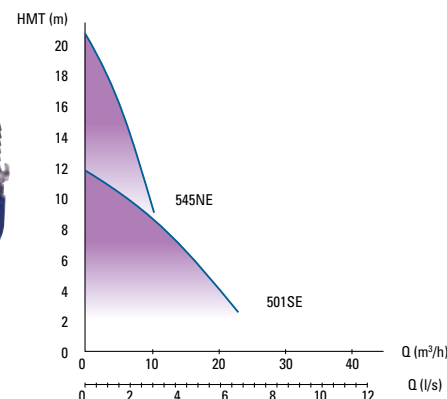
## Guide de choix

modèle	D11CP	D11UP	D21CQ	D31CQ	D41UP D41DP	D41UGP D41DGP	D42UP	D42UGP D42DGP	D51GP	D61UGP
Type d'effluent	eaux claires ou eaux usées hors WC	eaux claires ou eaux usées chargées	eaux claires ou eaux usées hors WC	eaux claires ou eaux usées hors WC	eaux claires ou eaux usées chargées	eaux claires ou eaux usées chargées	eaux claires ou eaux usées chargées	eaux claires ou eaux usées chargées	eaux claires ou eaux usées chargées	eaux claires ou eaux usées chargées
Nombre de pompes	1 - Ama-Drainer	1 - Ama-Porter	1 - Ama-Drainer	1 - Ama-Drainer	1 - Ama-Porter	1 - Ama-Porter	2 - Ama-Porter	2 - Ama-Porter	2 - Ama-Porter	2 - Ama-Porter
DN sortie de pompe	32/40	50/63	32/40	32/40	50/63	50/63	50/63	50/63	50/63	50/63
Installation pompe	sur trépied	sur trépied	sur trépied	sur trépied	sur trépied	sur barres de guidage	sur trépied	sur barres de guidage	sur trépied	sur barres de guidage
Installation poste de relevage	hors sol	hors sol	enterrée	enterrée	hors sol/enterrée	hors sol/enterrée	hors sol/enterrée	hors sol/enterrée	enterrée	enterrée
Dimensions de la cuve (cm)	L 54 x l 51 x H 70	L 54 x l 51 x H 70	Ø 60 x H 100	Ø 60 x H 150	Ø 80 x H 100	Ø 80 x H 93	Ø 80 x H 93	Ø 80 x H 93	Ø 60 x H 146	Ø 80 x H 146
Volume de bâchée (l)	13	36	21	21	83	85	108	108	47	80
Volume utile de la cuve (l)	95	95	115	140	220	220	220	220	77	150
Poids total (kg)	22	41	24	30	53-82	60-92	88	100-141	58	77

## Les pompes intégrées



**Pompes Ama-Drainer N302 et N358**



**Pompes Ama-Porter**

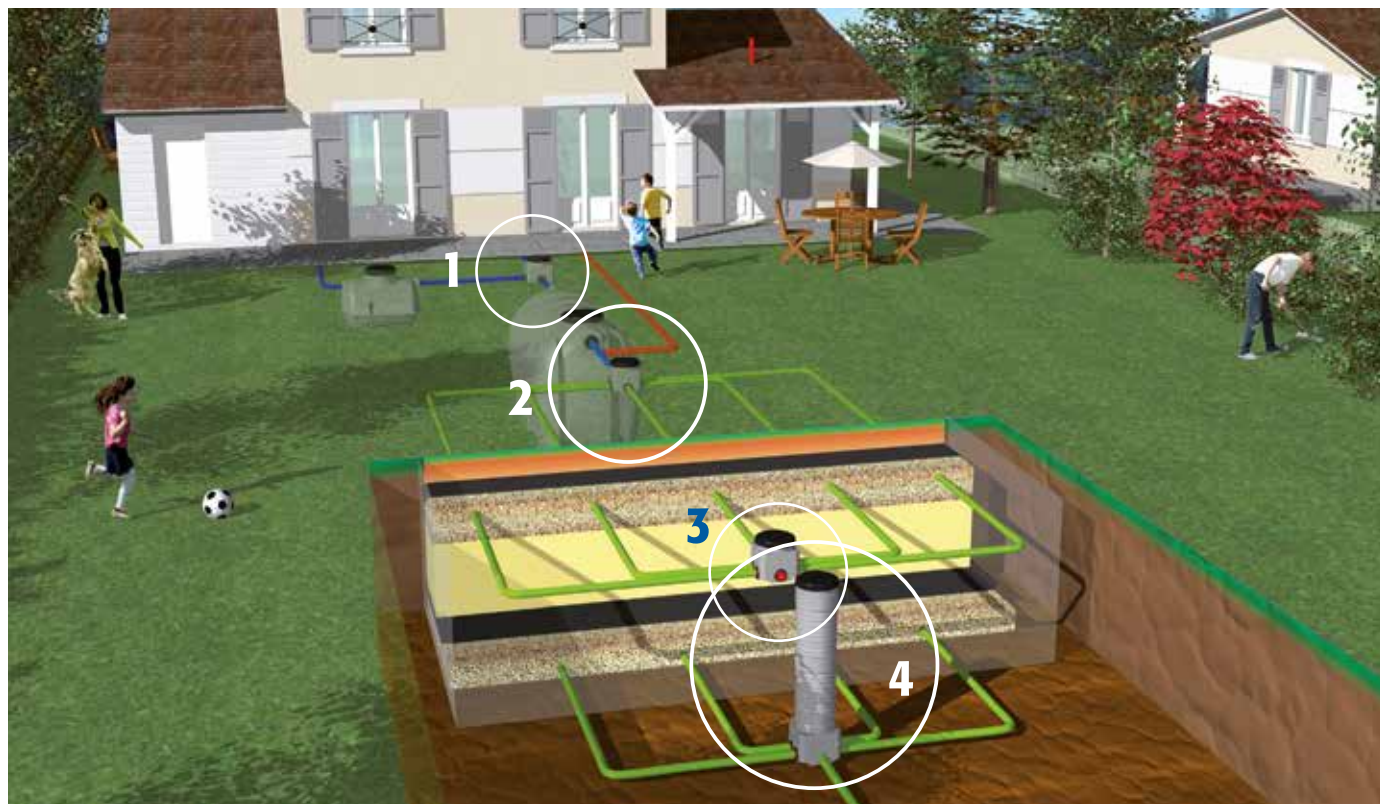
	Pompe Ama-Drainer N302	Pompe Ama-Drainer N358	Pompe Ama-Porter 501SE	Pompe Ama-Porter 545NE*
Corps de pompe	polypropylène	polypropylène	fonte	fonte
Puissance électrique	750 W	850 W	1 250 W	1 800 W
Puissance hydraulique de refoulement maxi	360 W	430 W	750 W	1 100 W
Débit	jusqu'à 12 m³/h - 3,33 l/s	jusqu'à 16,5 m³/h - 3,33 l/s	jusqu'à 23 m³/h - 6,3 l/s	jusqu'à 8 m³/h à 10 HMT
Hauteur manométrique maxi	10 m	8,3 m	12 m	20 m
Température maxi liquide	35°	35°	40°	40°
Ø passage libre pompe	10 mm	35 mm	45 mm	45 mm
Ø raccord pompe	1"1/4	1"1/2	2"	2"
Ø ligne poste - PVC pression (int/ext)	32/40	32/40	50/63	50/63
Longueur câble électrique	10 m	10 m	10 m	10 m
Poids (kg)	6,7 kg	7,5 kg	22 kg	26 kg
Conformité	CE - EN 12 050-2	CE - EN 12 050-2	CE - EN 12 050-1	CE - EN 12 059-1

\*Pompe adaptée pour les fortes HMT (Hauteur Manométrique Totale) à faible débit.

Sebico propose également une gamme de postes de relevage pour l'habitat regroupé ou collectif au travers d'un large choix de cuves, pompes et équipements dont la combinaison permet la réalisation d'un poste de relevage adapté à votre besoin.

**Se référer à la brochure Postes de relevage.**

# Boîtes d'assainissement



**1 Boîte de contrôle**



**2 Boîte de répartition**



**3 Boîte de bouclage**



**4 Boîte de collecte**



# Boîtes assainissement

## Gamme cunette

### EN POLYÉTHYLÈNE

- Fabrication en polyéthylène vierge haute densité traité anti-UV.
- Entrées et sorties munies d'un joint souple à lèvres.
- Couvercle en polyéthylène (1) à visser, étanche à l'eau et à l'air. Il s'adapte également sur les rehaussements.
- La forme cunette (2) favorise l'écoulement de l'effluent, évite l'encrassement et facilite l'entretien des canalisations.
- La cloche (3) assure la répartition de l'effluent et évite les écoulements préférentiels.
- Bouchons plastiques (4) permettant d'obturer les orifices non utilisés.
- Facilité de pose et de raccordement.

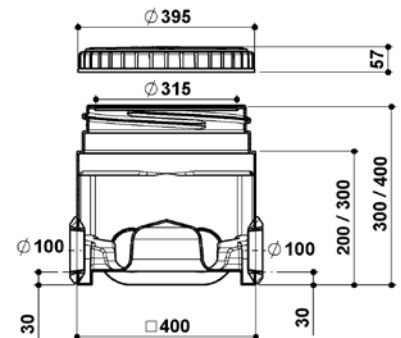


### Boîte de répartition et de bouclage

Peut être utilisée en boîte de branchement, boîte de répartition ou boîte de bouclage  
 Hauteur 30 cm - **CM6S**  
 Hauteur 40 cm - **CM6P**

#### 6 entrées/sorties

Ø 100 mm pouvant servir d'entrée ou de sortie.  
 Le joint souple à lèvres permet un raccordement étanche et accepte les tassements naturels du terrain.



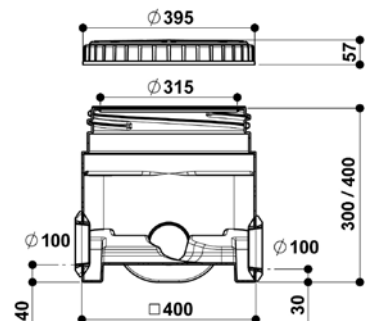
### Boîte de branchement et de contrôle

- Peut-être utilisée en boîte de contrôle ou boîte de collecte
- Flèche indiquant le sens de l'écoulement

Hauteur 30 cm - **CC310S**  
 Hauteur 40 cm - **CC310P**

#### 3 entrées, 1 sortie

Ø 100 mm équipées d'un joint souple à lèvres. Le raccordement est étanche et accepte les tassements naturels du terrain.



### Cadre polyéthylène

#### CDR40P

- Pour tampon fonte 40x40 ext.
- Il s'adapte sur tous les modèles de boîtes et de rehaussements



### Rehaussements ajustables

- en polyéthylène
- à clipser
- coupe possible tous les 5 cm

#### RHE4P

ajustable de 30 à 10 cm

#### RHE10P

ajustable de 90 à 35 cm

voir pages 49-50 (rehaussements)

## Boîte de collecte pour filtre à sable

- Boîte monobloc en polyéthylène vierge haute densité traité anti-UV.
  - Couvercle ventilé en polyéthylène à visser, étanche à l'eau.
- Hauteur 120 cm - **CM6HV**

### 5 entrées possibles, 1 sortie

Ø 100 mm équipées d'un joint souple à lèvre.  
Le raccordement est étanche et accepte les tassements naturels du terrain.

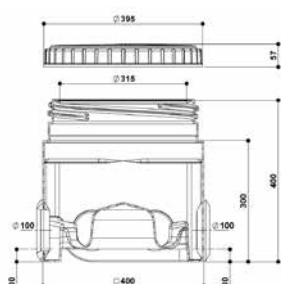
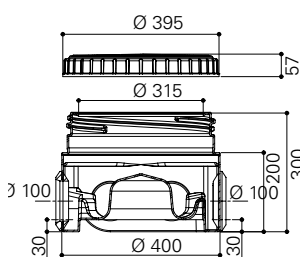
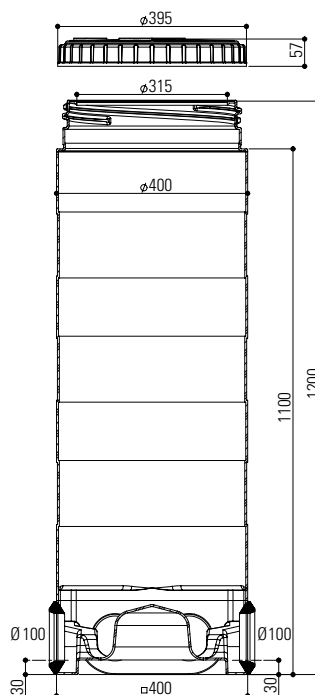
## Boîte de répartition

Permet une bonne répartition des eaux prétraitées dans les tuyaux d'épandage.

Hauteur 30 cm - **CR106S**  
Hauteur 40 cm - **CR106P**

### 1 entrée, 6 sorties

Ø 100 mm équipées d'un joint souple à lèvre.  
Le raccordement est étanche et accepte les tassements naturels du terrain.



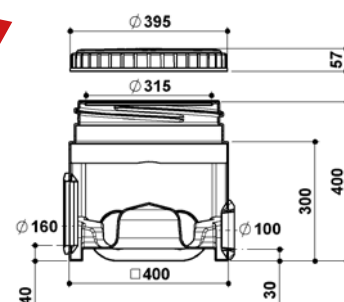
## Boîte de répartition

- Pour les fosses dont le volume > 5 m<sup>3</sup>
- Ce modèle est équipé d'une entrée Ø 160 mm et de 5 sorties Ø 100 mm

**CR165P**

**5 sorties** Ø 100 mm équipées d'un joint souple à lèvre.  
Le raccordement est étanche et accepte les tassements naturels du terrain.

Entrée Ø 160 mm

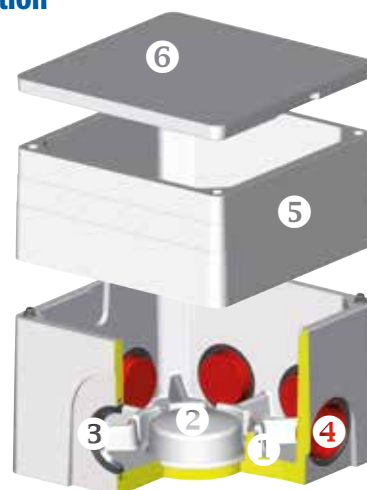


## EN BÉTON

- Béton haute résistance
- Dimensions de la boîte 40x40 cm intérieur, hauteur 28 cm intérieur
- La forme cunette (1) favorise l'écoulement de l'effluent, évite l'encrassement et facilite l'entretien des canalisations.
- La cloche (2) assure la répartition de l'effluent et évite les écoulements préférentiels.
- 1 entrée / 6 sorties Ø 100 mm (3) équipées d'un joint souple à lèvre. Le raccordement est étanche et accepte les tassements naturels du terrain.
- Bouchons plastiques (4) pour obturer les sorties non utilisées.
- Rehausse (5) hauteur 20 cm à emboîtement.
- Couvercle armé (6) muni d'un passage pour sa prise en mains.

## Boîte de répartition

- Couvercle CV40A
  - Rehausse RHE2B
- CR106C**



# Boîtes assainissement

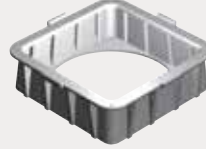
## Gamme standard

- Fabrication en polyéthylène vierge haute densité traité anti-UV.
- Entrées et sorties munies d'un joint souple à lèvres.
- Couvercle en polyéthylène (1) à visser, étanche à l'eau et à l'air. Il s'adapte également sur les rehausses.
- Bouchons plastiques (4) permettant d'obturer les orifices non utilisés.
- La forme du fond (5) assure la stabilité du regard à la pose.
- Facilité de pose et de raccordement.

### Cadre polyéthylène

#### CDR40P

- Pour tampon fonte 40x40 ext.
- Il s'adapte sur tous les modèles de boîtes et de rehausses



### Rehausses ajustables

- en polyéthylène
- à clipser
- coupe possible tous les 5 cm

#### RHE4P

ajustable de 30 à 10 cm

#### RHE10P

ajustable de 90 à 35 cm

voir pages 49-50 (rehausses)



### Boîte multifonctions

Peut être utilisée en boîte de contrôle, boîte de branchement ou boîte de collecte.

Hauteur 30 cm - **SM4S**

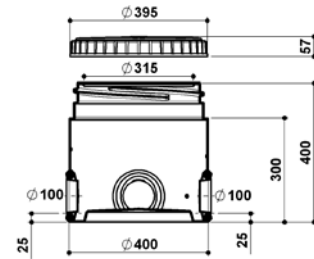
Hauteur 30 cm (avec couvercle ventilé) - **SM4SV**

Hauteur 40 cm - **SM4P**

#### 4 entrées/sorties

Ø 100 mm équipées d'un joint souple à lèvres.

Le raccordement est étanche et accepte les tassements naturels du terrain.



### Boîte de collecte

Particulièrement adaptée pour les filtres à sable drainés.

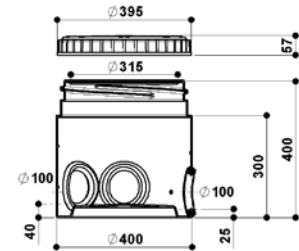
Cette boîte de collecte peut être utilisée en boîte de bouclage, boîte de contrôle ou boîte de branchement.

**SC410P**

#### 4 entrées, 1 sortie

Ø 100 mm équipées d'un joint souple à lèvres. Le

raccordement est étanche et accepte les tassements naturels du terrain.



### Boîte de répartition Modèle 5 sorties

- Permet l'égalité répartition des eaux prétraitées dans les tuyaux d'épandage.
- Existe en 3 ou 5 sorties.

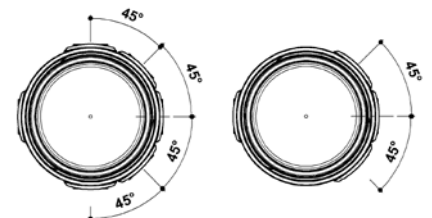
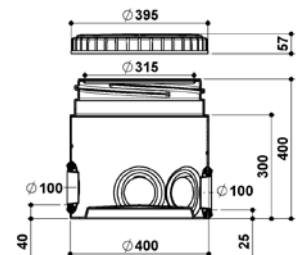
Hauteur 30 cm - **SR105S**

Hauteur 40 cm - **SR105P**

#### 1 entrée, 5 sorties

Ø 100 mm équipées d'un joint souple à lèvres.

Le raccordement est étanche et accepte les tassements naturels du terrain.



# Aspiromatic

## Ventilation de la filière

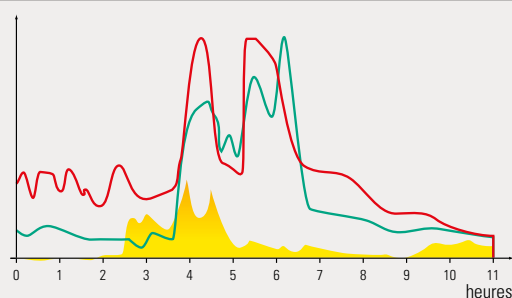
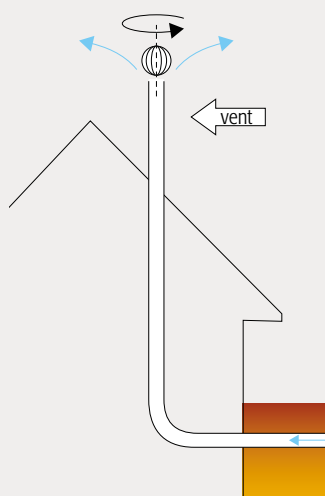
- Assure une ventilation permanente et sans électricité
- Robustesse du support anti-vibration
- Système de rotation à bain d'huile
- Voilure monobloc revêtue d'une peinture polyester cuite au four
- Résiste aux agents atmosphériques
- Garanti 2 ans
- Qualité et rendement confirmés par 30 ans d'expérience
- Coloris : brun-tuile G100, sable G100P ou gris-ardoise G100G



### Extrait de la norme NF DTU64.1

« 8.4.3 Extraction des gaz de fermentation  
Les gaz de fermentation doivent être évacués par un système de ventilation muni d'un extracteur statique ou éolien situé au minimum à 0,40 m au-dessus du faîtage et à au moins 1 m de tout ouvrant et toute autre ventilation. »

La fosse septique génère des gaz nocifs et malodorants qui doivent être évacués par une ventilation efficace qui permet une circulation d'air dans les ouvrages. Les gaz lourds produits dans la fosse ont un comportement analogue à celui d'un liquide, ils ont donc tendance à s'écouler vers l'aval. De plus ; l'arrivée d'eau dans la colonne de chute occasionne également, par effet de piston, le renouvellement de l'atmosphère de la fosse et entraîne les gaz en sortie.  
L'entrée d'air est assurée par la canalisation de chute des eaux usées, l'extraction des gaz est réalisée par une canalisation de diamètre 100 mm en sortie de la fosse.



- sans ventilation
- ventilation avec extracteur statique
- ventilation avec extracteur éolien

## Filtre anti-odeur

- Filtre anti-bactérien composé de billes d'alumines et de bâtonnets de charbons actifs imprégnés de Dakin, produit connu pour son action sur les bactéries, les champignons microscopiques et les virus
- Ne craint pas l'humidité
- Non polluant, transforme le soufre en sulfate
- Installation simple et rapide sur la canalisation de ventilation secondaire de la fosse toutes eaux
- Efficacité optimale du filtre anti-odeur associé à l'Aspiromatic modèle 100
- Durée de vie 1 an



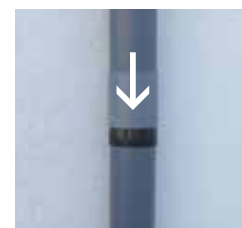
Couper le tuyau PVC de la ventilation de la fosse à la dimension du manchon PVC



Placer le manchon PVC et le faire coulisser dans la partie haute du tuyau de ventilation



Poser le filtre anti-odeur sur la partie basse du tuyau de ventilation. Réaliser un joint de silicone sur la partie basse et sur le pourtour du filtre



Faire coulisser le manchon PVC vers le bas jusqu'au filtre

Filtre seul - **FAO**

Kit filtre + manchon - **KFAO**

# Accessoires

## Tube P

Tube d'épandage en PVC Ø 100 ml. Élément de 4 ml.



## Géotextile

Le géotextile permet de protéger l'épandage, le filtre à sable contre l'entraînement de pierres présentes dans la terre végétale de recouvrement. Différentes dimensions disponibles.



## Géogrille

La géogrille permet la séparation du sable et du gravier de collecte des filtres à sable vertical drainé. Différentes dimensions disponibles.



## Film PE

Film imperméable de 400 m pour les filtres à sable à sol reconstruit et si les parois latérales de la fouille sont en roche fissuré.



## Nutrifos

Activateur biologique efficace, économique et simple d'utilisation. Il est fortement recommandé pour le démarrage de la fosse septique ou en traitement permanent.



## Pouzzolane

Matière minérale dont les propriétés filtrantes en font le matériau idéal à utiliser dans les préfiltres-décofiltres (sac de 40 kg).





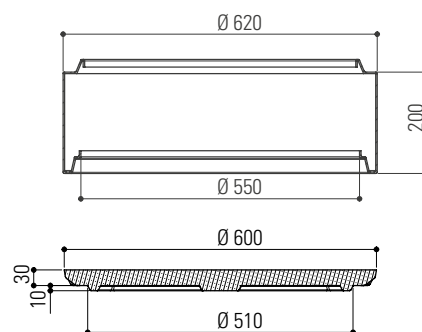
# Rehausses

## REHAUSSES POLYÉTHYLÈNE

### CRRHVP

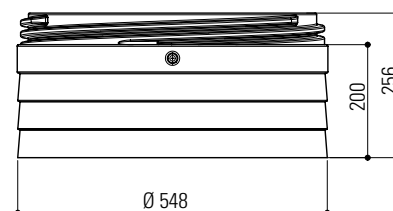
- Pour bacs dégraisseurs en béton 300 et 500 litres
- Pour décofiltres en béton 300 et 500 litres
- Pour fosses septiques eaux vannes en béton 1000 et 1500 litres

Avec couvercle béton **CVB**



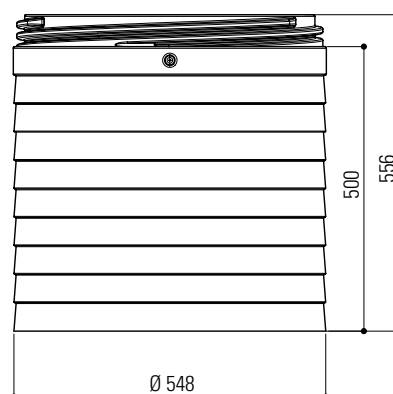
### RHE2P

- Ajustable de 20 à 10 cm
- Pour bacs dégraisseurs en polyéthylène
- Pour décofiltres en polyéthylène jusqu'à 500 litres
- Pour fosses toutes eaux en béton jusqu'à 5000 litres
- Pour fosses septiques eaux vannes en polyéthylène
- Pour fosses toutes eaux en polyéthylène modèle FAN jusqu'à 5000 litres
- Pour fosses toutes eaux en polyéthylène modèle rectangulaire jusqu'à 5000 litres
- Pour les postes D4, D5 et D6
- Pour microstation AQ2
- Pour les chasses à auget de 100 à 750 litres



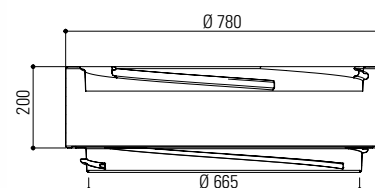
### RHE5P

- Ajustable de 50 à 10 cm
- Pour bacs dégraisseurs en polyéthylène
- Pour décofiltres en polyéthylène jusqu'à 500 litres
- Pour fosses toutes eaux en béton jusqu'à 5000 litres
- Pour fosses septiques eaux vannes en polyéthylène
- Pour fosses toutes eaux en polyéthylène modèle FAN jusqu'à 5000 litres
- Pour fosses toutes eaux en polyéthylène modèle rectangulaire jusqu'à 5000 litres
- Pour le poste D4
- Pour microstation AQ2
- Pour les chasses à auget de 100 à 750 litres



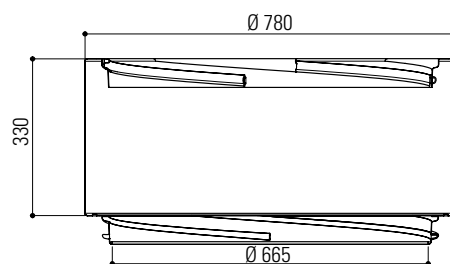
### RHV65P

- Pour fosses toutes eaux en béton 6000 litres et +
- Pour fosses toutes eaux en polyéthylène modèle FAN 6000 litres et +
- Pour fosses toutes eaux en polyéthylène modèle DS 6000 litres et +
- Pour décofiltres en polyéthylène 2000 litres et +
- Pour postes de relevage D7 et D8
- Pour filtre Biomeris

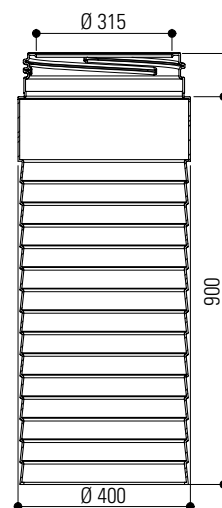


**RHV66P**

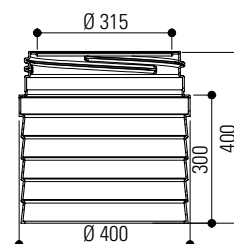
- Pour fosses toutes eaux en béton 6000 litres et +
- Pour fosses toutes eaux en polyéthylène modèle FAN 6000 litres et +
- Pour fosses toutes eaux en polyéthylène modèle DS 6000 litres et +
- Pour décofiltres en polyéthylène 2000 litres et +
- Pour postes de relevage D7 et D8
- Pour Biomeris

**RHE10P**

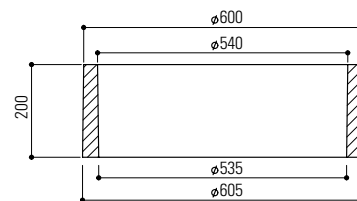
- Ajustable de 90 à 35 cm
- Pour toutes boîtes d'assainissement en polyéthylène

**RHE4P**

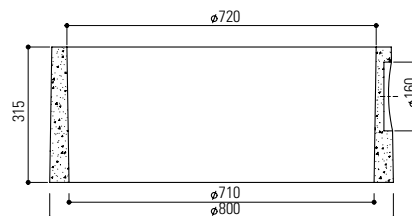
- Ajustable de 30 à 10 cm
- Pour la chasse à flotteur CF50P
- Pour postes de relevage Drain'up D11, D21CQ et D31CQ
- Pour toutes boîtes d'assainissement en polyéthylène

**REHAUSSES BÉTON****CRVB**

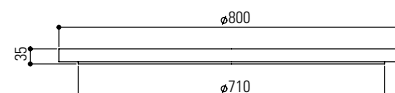
- Pour bacs dégraisseurs en béton 300 et 500 litres
- Pour décofiltres en béton 300 et 500 litres
- Pour fosses septiques eaux vannes en béton 1000 et 1500 litres
- Avec couvercle CVVB (voir page 43)

**RH201B**

- Écrire pour bac dégraisseur et décofiltre en béton 200 litres



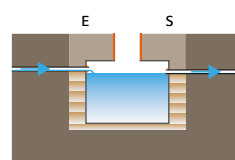
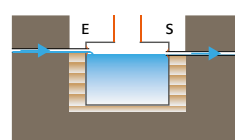
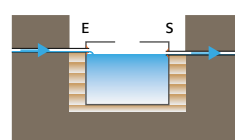
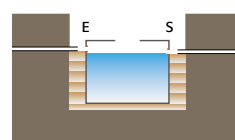
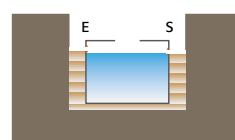
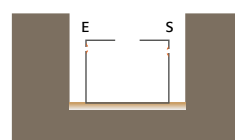
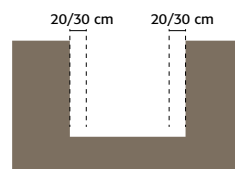
Avec couvercle **TVBD80**



# Conseils de pose des appareils enterrés

Ces généralités sont complétées des conseils de pose détaillés dans notre notice de pose.

- 1** Creuser un trou suffisamment grand pour recevoir l'appareil sans permettre son contact avec les parois de la fouille. Prévoir 20 à 30 cm de remblai latéral.
- 2** Stabiliser le fond de la fouille. Disposer au fond, un lit de sable de 10 cm d'épaisseur en ayant préalablement enlevé tout élément poinçonnant ou réaliser une semelle en béton si le sol n'est pas assez résistant ou stable.
- 3** Installer l'appareil au fond de la fouille et parfaitement de niveau. Le centrer par rapport à la fouille. Attention au sens de pose, respecter le sens de circulation des effluents. L'entrée et la sortie sont marquées respectivement d'un E ou d'un S ou une flèche indique le sens de l'écoulement.
- 4** Remblayer autour de l'appareil avec du sable ou matériau sableux, tout en le remplissant d'eau claire afin d'équilibrer les pressions. Ce remblaiement latéral doit être effectué symétriquement par couches successives en tassant par arrosage.
- 5** Positionner les tuyaux entre les appareils. Respecter une pente entre 2 et 4 % pour les eaux brutes et entre 0,5 et 1 % pour les eaux prétraitées.
- 6** Raccorder l'entrée et la sortie de l'appareil de façon étanche au circuit. Nos appareils sont équipés d'un joint à lèvres pour assurer l'emboîtement parfait et l'étanchéité du raccordement des tuyaux d'entrée et de sortie en PVC Ø 100 mm. Lubrifier leurs extrémités et les brancher.
- 7** Remonter le ou les tampons d'accès à la surface du sol. Utiliser nos rehausseurs cylindriques emboîtables ou vissables en polyéthylène ou en béton. Leur hauteur totale ne devra pas dépasser la hauteur de remblai autorisée selon le type d'appareil.
- 8** Terminer le remblai avec de la terre végétale, débarrassée de tout élément caillouteux ou pointu.



Tout passage de véhicule ou stockage de charges lourdes sur nos appareils est interdit, sauf dispositions spécifiques d'installation.

Dans le cas de sols difficiles (exemple : imperméable, argileux, etc.) ou d'une nappe, le lit de pose doit être réalisé avec du sable stabilisé sur une épaisseur de 0,2 m et le remblayage sur une largeur de 0,2 m autour de chaque appareil (sable stabilisé = sable mélangé à sec avec du ciment dosé à 200 kg pour 1 m<sup>3</sup>).

Dans les cas où une dalle de répartition, un mur de soutènement ou une semelle en béton est nécessaire, une étude spécifique prenant en compte les facteurs externes tels que le poids de la charge, la fréquence de la charge roulante, les poussées latérales, la hauteur de la nappe phréatique... doit être menée. Il est nécessaire de faire appel à un bureau d'études spécialisé.

Nous garantissons nos cuves et accessoires contre tout vice de fabrication.  
Cette garantie se limite à la réparation ou au remplacement de la pièce reconnue défectueuse qui doit être tenue à notre disposition.

Nos cuves sont conçues pour être enterrées et ne sont pas garanties pour être posées hors sol. Nos cuves et accessoires doivent être transportés, stockés et manipulés dans des conditions telles qu'ils soient à l'abri d'actions, notamment mécaniques, susceptibles de provoquer des détériorations.

D'autre part, nous avons souscrit un contrat dont l'objet est de garantir les conséquences pécuniaires de la responsabilité civile pouvant être mise à sa charge pour les dommages corporels, matériels et immatériels consécutifs ou non dans le cadre des activités déclarées (Police responsabilité civile auprès de la Cie Axa Courtage réf. 160.124.472).

En matière de responsabilité décennale, nous avons souscrit conformément à l'obligation d'assurance instituée par la loi 78-12 du 4 janvier 1978 un contrat pour les dommages à l'ouvrage de nature décennale, en qualité de fabricant de produits relevant des EPERS (éléments pouvant entraîner la responsabilité solidaire du fabricant et du poseur) – (Police responsabilité décennale auprès de la Cie Axa Courtage réf. 37.503.541.0208).

Notre responsabilité et notre garantie cesseraient en cas de :

- Non respect par l'installateur, le propriétaire et/ou l'utilisateur des prescriptions d'installation, d'utilisation et d'entretien précisé par Sebico dans ses documentations et étiquettes apposées sur tous nos produits ou disponible sur notre site internet ;
- Modification ou utilisation des appareils et des accessoires pour un usage autre que celui initialement prévu par Sebico ;
- Phénomènes naturels (atmosphériques, géologiques, explosion ou dynamitage...) indépendants de notre volonté ;
- Mauvais dimensionnement des appareils, des périphériques et des accessoires.

# Sebico

