

Meuleuse Angulaire - 0 601 702 703 - GWS 10-125 C

www.powertools-aftersaleservice.com



BOSCH

Article	Référence à 10 chiffres	Description	shéma	Prix	Quantité	Groupe de prix
2	1 604 220 301	Épanouissement Polaire 220-240V		1	-,-	1 34
3/50	1 606 610 129	Ventilateur		1	-,-	1 12
4	1 607 200 086	Commutateur		1	-,-	1 23
4/10	2 910 110 048	Vis à tête cylindrique DIN 85-AM3x6-CUZN		1	-,-	2 10
6	2 600 703 012	Manchon Ø6,5-Ø6,9x95 MM		1	-,-	1 13
6	2 600 703 013	Manchon Ø7,6-Ø8,2x95 MM		1	-,-	1 13
7	1 601 302 017	Collier De Fixation		1	-,-	1 10
9	1 601 118 A73	Plaque De Marque		1	-,-	1 15
12	1 607 328 042	Filtre D'antiparasitage		1	-,-	1 19
13	2 600 905 032	Roulement A Billes Rigide 7x19x6		1	-,-	1 17
14	1 600 905 032	Roulement A Billes Rigide 8x22x7		1	-,-	1 18
25	1 600 508 017	Couvercle De Carter BLEU		1	-,-	1 19
26	1 600 206 036	Bague En Caoutchouc		1	-,-	1 11
27	1 600 206 025	Bague En Caoutchouc		1	-,-	1 12
29	1 600 591 025	Deflecteur D'air		1	-,-	1 13
30	1 600 591 014	Deflecteur D'air		1	-,-	1 13
31	1 601 290 007	Ressort Tendeur		1	-,-	1 15
32	1 603 523 110	Broche De Rectifieuse M14, SW17		1	-,-	1 20
33	3 600 210 124	Joint torique 46,0x1,1 MM ROUGE		1	-,-	1 13
35	1 600 136 013	Rondelle De Compensation 0,1 MM ÉPAIS		1	-,-	1 13
35	1 600 136 020	Rondelle De Compensation 0,15 MM ÉPAIS		1	-,-	1 13
35	1 600 136 014	Rondelle De Compensation 0,2 MM ÉPAIS		1	-,-	1 13
35	1 600 136 015	Rondelle De Compensation 0,3 MM ÉPAIS		1	-,-	1 13
38	1 606 333 616	Couronne D'angle Z=38		1	-,-	1 23
39	1 606 333 617	Roue Conique Z=11		1	-,-	1 20
40	1 600 119 011	Anneau de retenue		1	-,-	1 11
41	1 600 910 018	Douille à aiguilles Ø8xØ12x8 MM		1	-,-	1 17
45	1 603 300 016	Ecrou Hex M7, SW10		1	-,-	1 11
47	2 912 401 018	Vis à Tôle DIN7981-ST3,9x13-C-Z		1	-,-	1 10
49	1 603 435 026	Vis autotaradeuse p. défo		1	-,-	4 11
50	2 912 401 420	Vis à Tôle DIN7981-ST3,9x19-F-Z		1	-,-	1 10
51	1 607 233 116	Regulateur De Vitesse 220-240V		1	-,-	1 38
55	1 603 415 005	Vis A Tete Bombée		1	-,-	4 10

Article	Référence à 10 chiffres	Description	shéma	Prix	Quantité	Groupe de prix
80	3 600 150 021	Joint		1	-,-	1 15
104	1 600 210 044	Joint torique 4,5x1,0 MM BLEU		1	-,-	1 10
105	1 601 008 005	Plaque Isolante		1	-,-	2 14
301/1	1 605 108 213	Carter De Moteur BLEU		1	-,-	1 22
301/16	1 601 323 025	Porte-Balais		1	-,-	2 15
301/17	1 604 652 013	Ressort Spiral		1	-,-	2 11
301/18	1 602 026 057	Poignee D'interrupteur NOIR		1	-,-	1 11
301/19	1 604 611 026	Ressort De Compression		1	-,-	1 10
301/20	1 602 319 010	Curseur De Reglage NOIR		1	-,-	1 11
301/48	2 912 401 005	Vis à Tôle DIN7981-ST2,9x9,5C-Z		1	-,-	2 10
650/50/20	1 600 210 039	Joint torique 20,35x1,78 MM		2	-,-	1 10
750/10	2 602 025 067	Poignee Auxiliaire M10, Ø32,5x105 MM		2	-,-	1 15
750/20	1 603 340 040	Ecron Tendeur M14		2	-,-	1 -
750/30	1 607 950 043	Cle A Ergots		2	-,-	1 -
750/50	1 605 703 099	Flasque Ø22,2x42 MM		2	-,-	1 -
751	2 605 510 101	Capot De Protection Ø 125MM		2	-,-	1 -
752	1 603 340 027	Ecrou De Blocage Rapide M14, SDS-CLIC		2	-,-	1 39
753	1 605 438 100	Coffret De Transport		2	-,-	1 -
803	1 604 010 640	Induit Avec Ventilateur 220-240V		1	-,-	1 42
805	1 607 000 391	Câble d alimentation		1	-,-	1 27
808	1 601 11A 3H3	Plaque signalétique		1	-,-	1 13
810	1 607 014 176	Jeu De Balais		1	-,-	1 25
821	1 605 806 465	Carter D'engrenages ARGENT		1	-,-	1 36
821/010	1 607 000 253	Bouton-Poussoir NOIR		1	-,-	1 12
828	1 605 805 079	Flasque De Palier NOIR		1	-,-	1 28
838	1 607 000 A4P	Jeu De Pignons	pas disponible		-,-	1 33

Figure - Type E

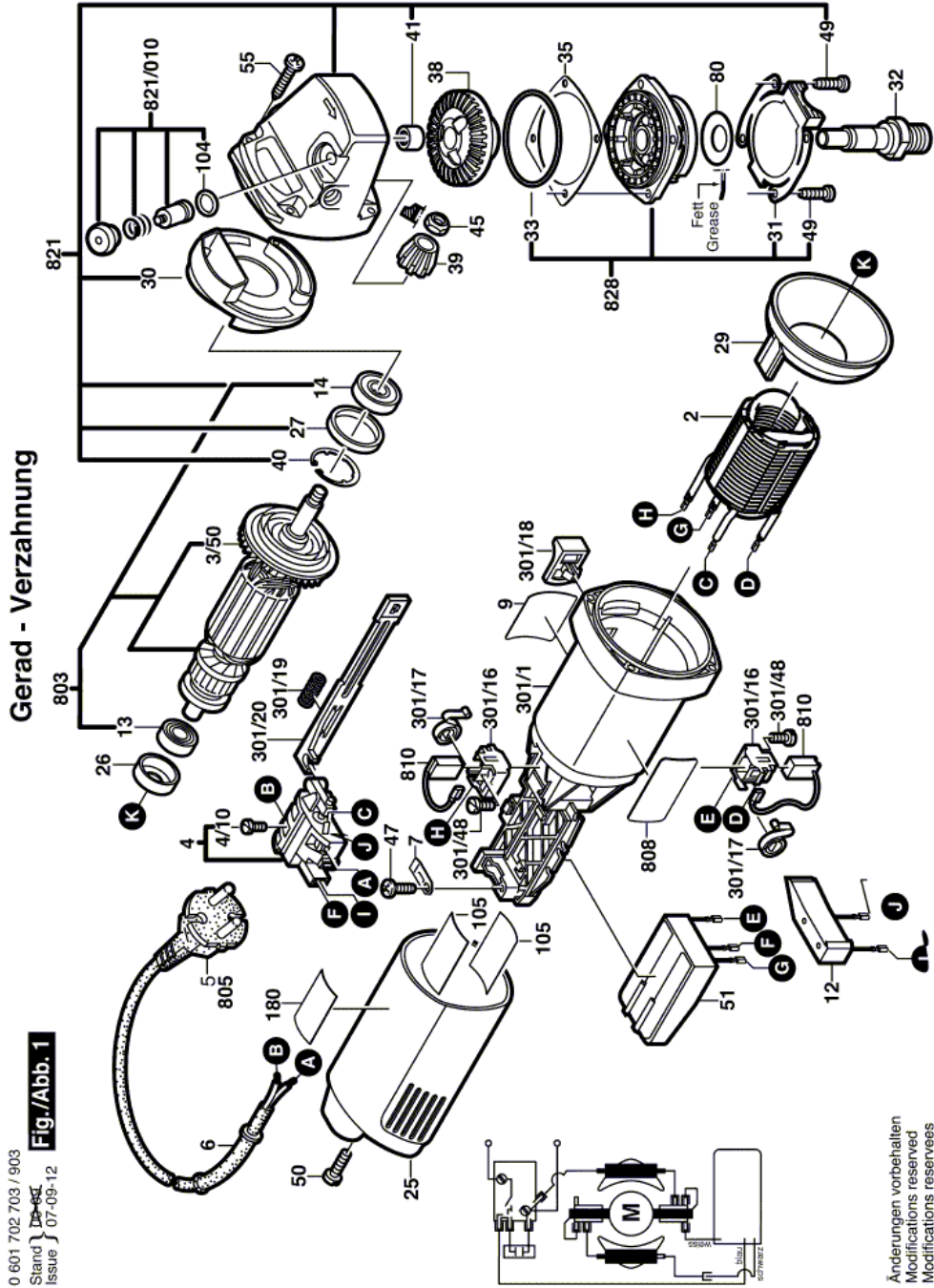
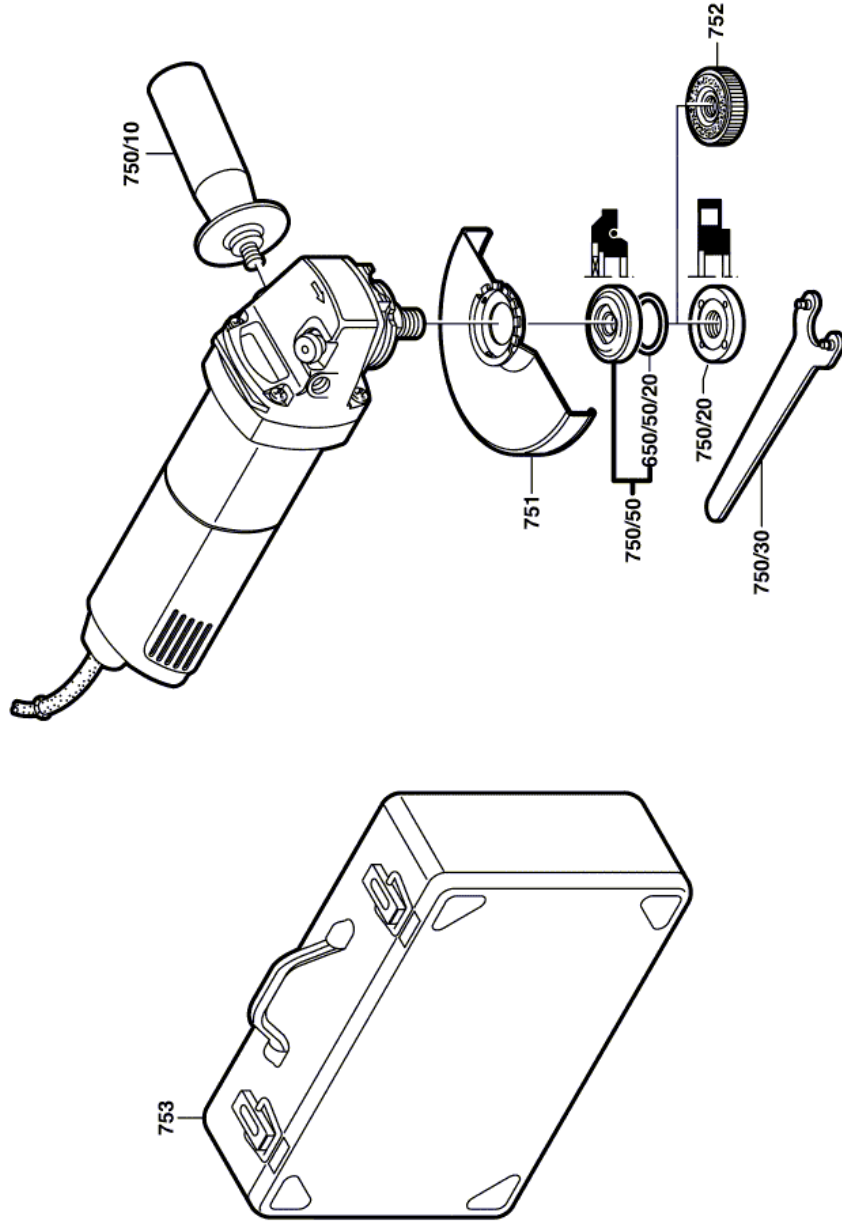
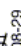


Figure - Type E



0 601 702 703 / 903
Stand } 
Issue } 00-08-29 **Fig./Abb. 2**

Änderungen vorbehalten
Modifications reserved
Modificacions reserves
Salvo modificaciones