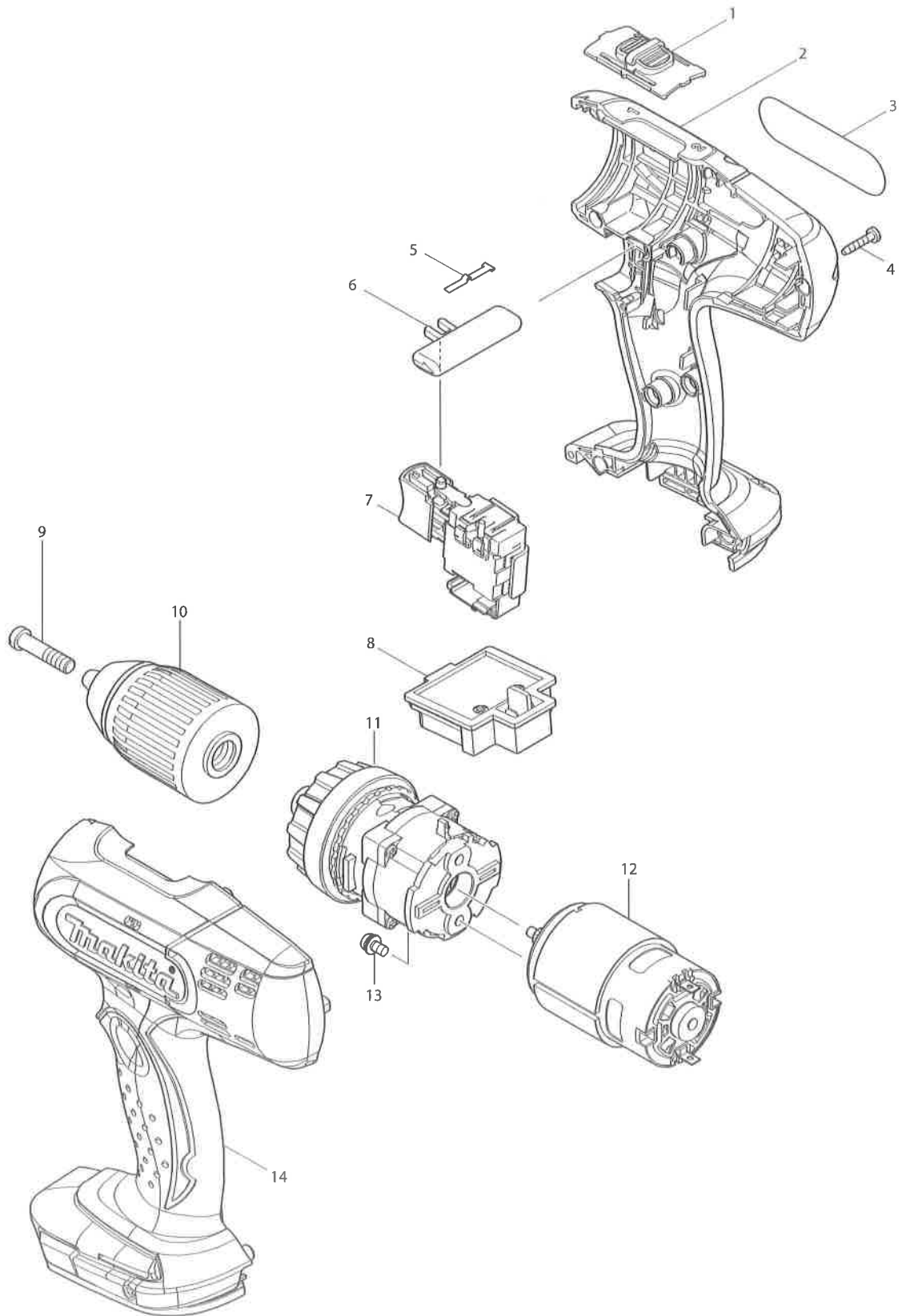


Numéro du modèle DDF453 PERCEUSE-VISSEUSE 18V



Position	Référence pièce	Description	Echal	QTE	N/O	Option 1	Option 2	COMMENTAIRE
001	125310-5	LEVIER CHANGEMENT DE VITESSE		1		P2		
C10	231433-0	RESSORT 4		2		P1		
002	187363-2	JEU DE CARCASSE		1		P18		
D10		INC. 14						
003	815G82-9	DDF453 NAME PLATE		1				
004	266130-9	VIS PT 3X16		9		P1		
005	232182-2	RESSORT PLAT		1		P2		
006	419250-0	LEVIER INVERSEUR DE SENS		1		P1		
007	632A23-2	INTERRUPTEUR		1		P24		
008	643852-2	TERMINAL		1		P5		
009	251468-5	VIS TETE PLATE (-) M6X22		1		P1		
010	766004-9	MANDRIN AUTO SERRANT 13		1		P23		
011	125483-4	PIGNON CPL		1		P25		
012	629937-8	MOTEUR		1		P19		
013	911108-4	VIS M4X8		2				
014	187363-2	JEU DE CARCASSE		1		P18		
D10		INC. 2						
A01	784636-0	EMBOU DBL (-+) 2-65 1P		1		A5		
A02	***DC18RC	DC18RC FAST CHARGER		1				
A03E	194204-5	ACCU LI-ION BL1830 18V/3.0AH		2	*			
A03F	194513-2	ACCU LI-ION BL1815 18.0V 1.3AH		2				
A03G	196460-3	BATTERY BL1820 SET		2				
A03H	196235-0	BATTERIE BL1815N LIION18V 1,5A		2	*	A39		
A03J	194513-2	ACCU LI-ION BL1815 18.0V 1.3AH		2				
A03K	196235-0	BATTERIE BL1815N LIION18V 1,5A		2	*	A39		
A03-1E	194204-5	ACCU LI-ION BL1830 18V/3.0AH	O	2				
A03-1H	196235-0	BATTERIE BL1815N LIION18V 1,5A	O	2		A39		
A03-1K	196235-0	BATTERIE BL1815N LIION18V 1,5A	O	2		A39		
A04	450128-8	BATTERY COVER		1		P1		
A05E	158777-2	COFFRET PLASTIQUE		1		A27		
C10	163455-1	CLIP COFFRET		2		A3		
C20	419360-3	POIGNEE		1		A2		
A05F	158777-2	COFFRET PLASTIQUE		1		A27		
C10	163455-1	CLIP COFFRET		2		A3		
C20	419360-3	POIGNEE		1		A2		
A05G	158777-2	COFFRET PLASTIQUE		1		A27		
C10	163455-1	CLIP COFFRET		2		A3		
C20	419360-3	POIGNEE		1		A2		
A05H	158777-2	COFFRET PLASTIQUE		1		A27		
C10	163455-1	CLIP COFFRET		2		A3		
C20	419360-3	POIGNEE		1		A2		
A05J	821550-0	COFFRET MAKPAC2		1		A28		
C10	453974-8	LOQUET		4		P1		
A05K	821550-0	COFFRET MAKPAC2		1		A28		
C10	453974-8	LOQUET		4		P1		
A06J	837863-9	MOULAGE INTERIEUR		1		A1		
A06K	837863-9	MOULAGE INTERIEUR		1		A1		
A07J	803A96-4	DDF453RHJ PLASTIC CASE LABEL		2				

