

Liste des pièces de rechange

(1.034-851.0) K 7.20MX *EU

DE HINWEISE

Weitere Sprachen:

Diese Ersatzteilliste ist in weiteren Sprachen erhältlich. Sie erhalten diese unter www.kaercher.com im Bereich Service.

Die Schreibweise der Teilenummer, z.B. 75456380, entspricht der Teilenummer 7.545-638.0.

Mengenangaben:

Die Mengenangaben in der Ersatzteilliste entsprechen den in der Baugruppe verbauten Stückzahlen der Bauteile.

Meterware:

Ersatzteile welche als Meterware geliefert werden sind auf Einbaulänge selbst zu kürzen. Die Stückzahlen sind als Mindestbestellmenge =1m angegeben und müssen je nach Bedarf auf weitere volle Meterzahlen erhöht werden.

Versionen/ Werknummern:

Sind Versionen oder Werknummern in der Ersatzteilliste angegeben, ist anhand dieser vor Bestellung zu prüfen, welches Bauteil für ihr Gerät verwendet werden muss.

Lackierte Teile:

Bei Bestellungen von lackierten Teilen welche in der Ersatzteilliste nicht in verschiedenen Farben ausgewiesen sind, ist zusätzlich die Farbnummer oder Farbe mit anzugeben.

Technische Änderungen:

Technische Änderungen sowie das Recht der ausschließlichen Auswertung unseres geistigen Eigentums behalten wir uns vor.

EN INSTRUCTIONS

Other languages:

This list of spare parts is also available in other languages. You can get this list from www.kaercher.com in the Service division.

The designation of the part number e.g. 75456380 is equal to 7.545-638.0.

Quantity details:

The quantity details in the spare parts list correspond to the number of pieces of the component installed in the assembly group.

Piece goods:

Spare parts that are sold as piece goods are to be cut to the desired length. The quantities have been indicated as minimum order quantity =1m and must be rounded off to the full meter figure depending on your requirements.

Version/ Plant numbers:

If version or plant numbers are mentioned in the spare parts list, then use the same to check before ordering which spare part needs to be used for your appliance.

Painted parts:

While ordering painted parts that are not mentioned in the spare parts list in their colour variations, please mention the colour number or the colour you require.

Technical changes:

We reserve the right to make technical changes as well as the right to exclusive use of our intellectual property.

FR REMARQUES

Autres langues:

Cette liste de pièces de rechange est disponible en autres langues. Cela est disponible sous www.kaercher.com dans le menu Service.

La désignation du numéro de pièce, par ex. 75456380, correspond au numéro de pièce 7.545-638.0.

Indications de quantité:

Les indications de quantité dans la liste de pièces de rechange correspondre aux nombres de pièces des composant utilisées dans la construction.

Matériel au mètre:

Les pièces de rechange qui sont livrées au mètre doivent être raccourcies à longueur souhaitée par l'acheteur même. Les nombres des pièces sont indiquées en quantité de commande minimale = 1m et doivent être augmentés selon le besoin à une chiffre de mètre complète.

Versions/ Numéros d'usine:

Lorsqu'il sont indiquées des versions ou des numéros d'usine dans la liste de pièces de rechange, vous devez vérifier que composant doit être utilisé pour votre appareil.

Pièces laquées:

Pour commander des pièces laquées, où les différentes couleurs ne sont pas indiquées dans la liste des pièces de rechange, vous devez indiquer en plus le numéro de la couleur ou seulement la couleur.

Modifications techniques:

Nous nous réservons la possibilité des modifications techniques ainsi le droit d'exploitation exclusive de notre propriété intellectuelle.

IT AVVERTENZE

Altre lingue:

Il presente elenco di parti di ricambio è disponibile sul nostro sito Web anche in altre lingue: sotto www.kaercher.com alla voce "Service".

L'indicazione del codice pezzo, ad es. 75456380, corrisponde al codice pezzo 7.545-638.0

Indicazioni di quantità:

Le indicazioni di quantità riportate dall'elenco "parti di ricambio" corrispondono al numero delle singole componenti contenute nella rispettiva unità.

Merce a metro:

Le parti di ricambio fornite come "merce a metro" devono venire in seguito accorciate alla lunghezza necessaria per il montaggio. La quantità unitaria è indicata come "quantità minima di ordinazione = 1m" e deve all'occorrenza venire moltiplicata per il numero intero di metri necessari.

Versioni / Numeri di fabbricazione:

Quando l'elenco "parti di ricambio" riporta diverse versioni o numeri di fabbricazione, confrontare la versione o il numero di fabbricazione del ricambio desiderato con quelle/i presenti nell'elenco e indicarla/o al momento dell'ordinazione.

Parti di ricambio verniciate:

Nel caso di ricambi verniciati, se l'elenco parti di ricambio non ne riporta espressamente i diversi colori, al momento dell'ordinazione è necessario indicare anche il colore o il numero del colore desiderato.

Modifiche tecniche:

Ci riserviamo il diritto di apportare modifiche tecniche così come il diritto di utilizzo esclusivo della nostra proprietà intellettuale.

ES INDICACIONES

Otros idiomas:

La lista de piezas de repuesto se puede adquirir en otros idiomas. La puede adquirir en www.kaercher.com en el área de servicios.

La notación de los números de las piezas, p.ej. 75456380 corresponde al número de pieza 7.545-638.0.

Cantidades:

Las indicaciones de cantidades de la lista de piezas de repuesto corresponden al número de piezas montadas en el componente.

Mercancía por metros:

Las piezas de repuesto que se suministran por metros se pueden cortar al largo deseado. La unidad mínima de pedido es de = 1 m y el número de metros completos se puede aumentar según necesidad.

Versiones/números de fábrica:

Si se indica la versión o número de fábrica en la lista de piezas de repuesto, se debe comprobar en ella la pieza a usar para su aparato antes de realizar el pedido.

Piezas lacadas:

Al realizar pedidos de piezas lacadas que no estén indicadas en los diferentes colores en la lista de piezas de repuesto, se debe indicar también la referencia del color o el color.

Modificaciones técnicas:

Reservados los derechos de realizar modificaciones técnicas y aprovechar nuestra propiedad intelectual.

PL WSKAZÓWKI

Pozostałe języki:

Ta lista części zamiennych jest dostępna w także w innych językach. Mogą ją Państwo pobrać ze strony www.kaercher.com w dziale Serwis.

Sposób zapisywania numeru części, np. 75456380, odpowiada numerowi części 7.545-638.0.

Dane ilości:

Dane ilości podane w liście części zamiennych odpowiadają liczbie sztuk podzespołów tworzących dany moduł.

Towar sprzedawany na metry:

Części zamienne dostarczane jako towar sprzedawany na metry po zamontowaniu należy samodzielnie skrócić do potrzebnej długości. Liczba sztuk podana jest jako minimalna ilość zamówienia =1m i w zależności od potrzeb zwiększa się ją o kolejne pełne metry.

Wersje/ Numer zakładu:

Jeżeli w liście części zamiennych podane są wersje lub numery zakładu, przed zamówieniem na ich podstawie należy sprawdzić, który podzespół stosuje się w Państwa urządzeniu.

Części lakierowane:

W przypadku zamówień części lakierowanych, które w liście części zamiennych nie podano w wielu kolorach, należy dodatkowo zaznaczyć nr koloru lub kolor.

Zmiany techniczne:

Zastrzegamy sobie prawo do zmian technicznych oraz wyłącznego wykorzystywania naszej własności intelektualnej.

RU УКАЗАНИЯ:

Другие языки:

Данный список запасных частей также доступен на других языках. Вы найдете его на сайте www.kaercher.com в разделе Service
Маркировка номера детали, например, 75456380, соответствует номеру детали 7.545-638.0.

Указание количества:

Количественные данные в списке запасных частей соответствуют числу компонентов, входящих в состав узлов.

Товар, продаваемый на метры:

Запасные части, продающиеся на метры, необходимо обрезать до нужной длины. Число изделий указано в виде минимального объема заказа = 1м и их количество можно округлить до требуемого по мере необходимости.

Варианты исполнения/заводские номера:

Если варианты исполнения или заводские номера указаны в списке запасных частей, то перед заказом необходимо проверить, какая деталь подходит для вашего устройства.

Лакированные детали:

При заказе лакированных деталей, варианты расцветки которых не указаны в списке запасных частей, необходимо дополнительно указать номер цвета или необходимый для вас цвет.

Технические изменения:

Мы оставляем за собой право на технические изменения, а также право на исключительное использование нашей интеллектуальной собственности.

Table des matières

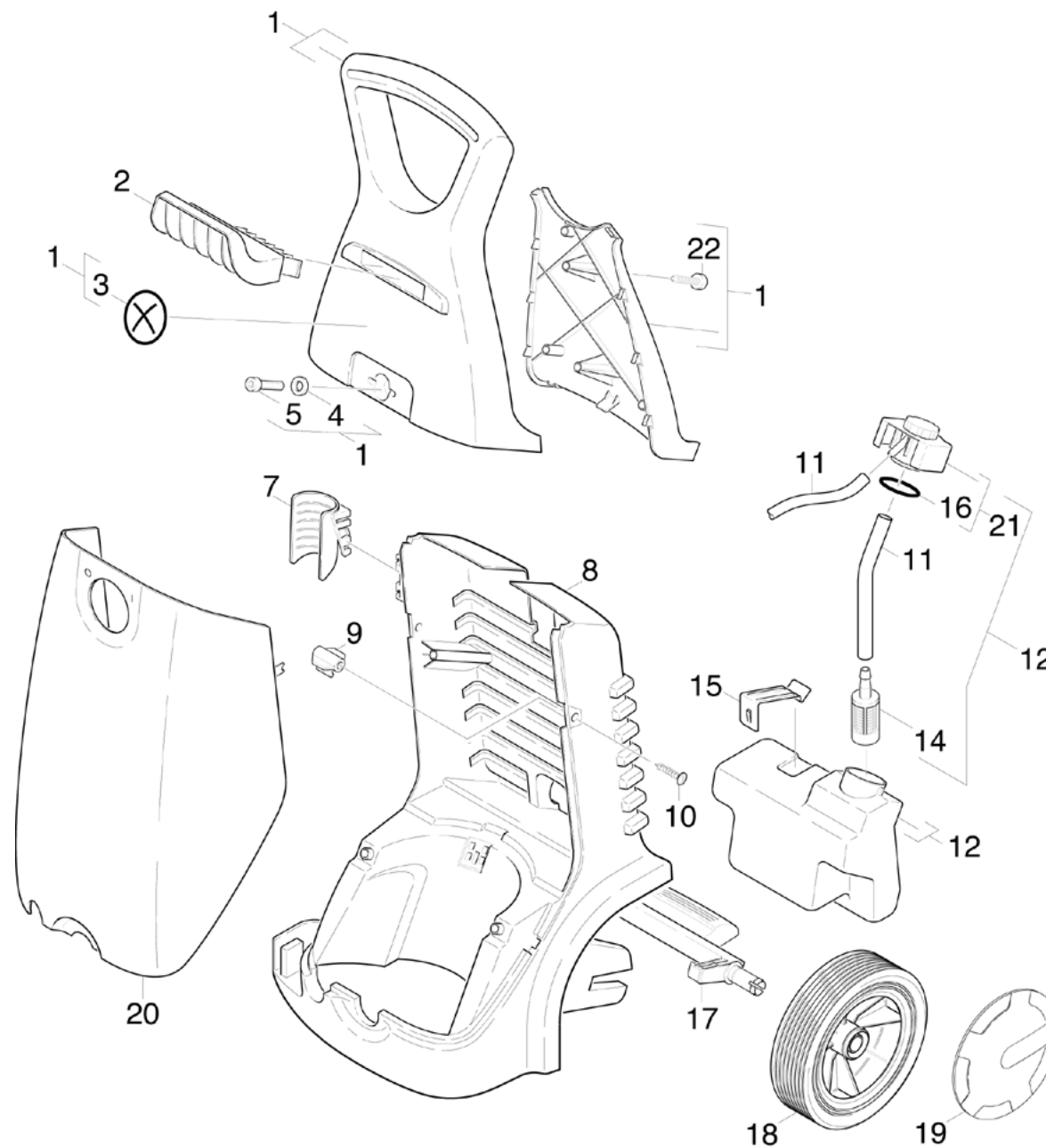
| | |
|--|----|
| Instructions de commande | 2 |
| K 7.20MX *EU (1.034-851.0) | 6 |
| Liste de pièce de rechange K 720 *MX (5.955-647.0) | 7 |
| 10 Pièces détachées | 8 |
| 20 Kit pompe | 10 |
| 21 Culasse de cylindre | 11 |
| 4 Insert de buse (4.769-032.0) | 13 |
| 8 Lot de pièces de rechange chimie (2.883-862.0) | 15 |
| 22 Côté aspiration | 16 |
| 7 Soupape (3 Stück) (2.884-916.0) | 18 |
| 23 Cote rofoulement | 20 |
| 8 Soupape (3 Stück) (2.884-916.0) | 22 |
| 9 Bouchon de fermeture seulement pour remp (4.132-007.0) | 24 |
| 24 Piston | 26 |
| 30 Moteur | 28 |
| 31 Ventilation | 29 |
| 32 Entraînement | 31 |
| 40 Accessoires | 33 |
| 41 Poignee pistolet | 34 |
| 42 Poignee pistolet | 36 |
| 43 Pistolet pulvérisateur à main | 38 |
| 44 Poignee pistolet | 40 |
| G 160 Q pistolet de sablage Quick Connec (2.642-172.0) | 42 |
| 45 Poignee pistolet | 44 |
| G 160 Q pistolet de sablage Quick Connec (2.642-172.0) | 46 |
| 2 Tuyau flexible haute pression 16MPa/12 6 (6.391-785.0) | 48 |
| 46 Lance d'incendie | 50 |
| 14 WB 100 brosse de lavage (2.643-236.0) | 52 |
| 47 Nettoyeur de surfaces | 54 |
| 48 Nettoyeur de surfaces | 56 |
| 1 Prolongement de lance à un niveau (2.643-240.0) | 58 |
| 7 Pièces de rechange buses T-Racer (2.643-338.0) | 60 |
| 49 Nettoyeur de surfaces | 63 |
| 1 Prolongement de lance à un niveau (2.643-240.0) | 65 |
| 50 Filtre à eau | 67 |
| 50 Armoire de commande électrique | 69 |

K 7.20MX *EU (1.034-851.0)

| POS | N° d'art. | Description | Nombre | Unité | Numéro d'usine à partir de | Numéro d'usine jusqu'à |
|-----|---------------------------|--------------------------------------|--------|-------|----------------------------|------------------------|
| 0 | 5.955-647.0 | Liste de pièce de rechange K 720 *MX | 1.000 | ST | 0000000000 | 0000000000 |
| | Texte du poste2: 10348000 | | | | | |

Liste de pièce de rechange K 720 *MX (5.955-647.0)

| POS | Description | Nombre | Unité | Numéro d'usine à partir de | Numéro d'usine jusqu'à |
|-----|--------------------------------|--------|-------|----------------------------|------------------------|
| 10 | Pièces détachées | 1.000 | ST | 0000000000 | 0000000000 |
| 20 | Kit pompe | 1.000 | ST | 0000000000 | 0000000000 |
| 30 | Moteur | 1.000 | ST | 0000000000 | 0000000000 |
| 40 | Accessoires | 1.000 | ST | 0000000000 | 0000000000 |
| 50 | Armoire de commande électrique | 1.000 | ST | 0000000000 | 0000000000 |

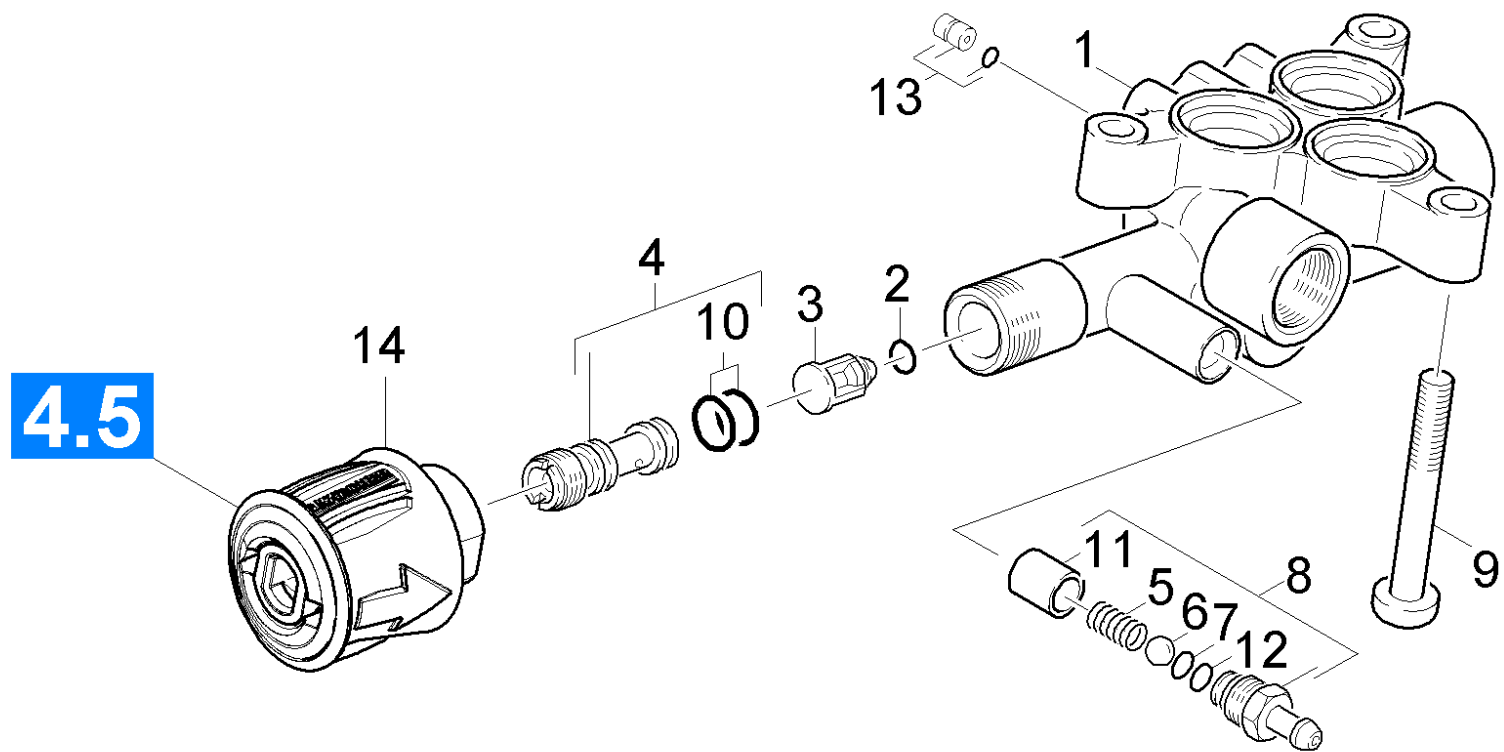


10 Pièces détachées

| POS | N° d'art. | Description | Nombre | Unité | Numéro d'usine à partir de | Numéro d'usine jusqu'à | Texte de la note de bas de page |
|-----|-------------|---|--------|-------|----------------------------|------------------------|--|
| 1 | 4.321-075.0 | Poignee complet | 1.000 | ST | 0000000000 | 0000000000 | |
| 2 | 5.042-840.0 | Support tuyau flexible | 1.000 | ST | 0000000000 | 0000000000 | |
| 3 | 5.387-620.0 | Panneau d'avertissement nouveau | 1.000 | ST | 0000000000 | 0000000000 | |
| 4 | 7.312-026.0 | Rondelle 6 -A2 ISO 7090 | 1.000 | ST | 0000000000 | 0000000000 | |
| 5 | 7.306-306.0 | Vis a tete bombee M6x16-4.8-A2E ISO 704 | 1.000 | ST | 0000000000 | 0000000000 | |
| 7 | 5.042-846.0 | Support pistolet de sablage | 1.000 | ST | 0000000000 | 0000000000 | |
| 8 | 5.605-204.0 | Boitier chassis | 1.000 | ST | 0000000000 | 0000000000 | |
| 9 | 5.031-087.0 | Preforme | 2.000 | ST | 0000000000 | 0000000000 | |
| 10 | 6.303-125.0 | Vis 5x20-Sonder In6Rd+Spitze | 2.000 | ST | 0000000000 | 0000000000 | |
| 11 | 6.388-216.0 | TUYAU ASPIRATION DETERGENT GP | 1.000 | M | 0000000000 | 0000000000 | COMMANDE COMME MARCHANDISE AU METRE |
| 12 | 4.071-088.0 | Reservoir complet | 1.000 | ST | 0000000000 | 0000000000 | |
| 14 | 5.731-652.0 | Filtre avec poids | 1.000 | ST | 0000000000 | 0000000000 | |
| 15 | 5.337-026.0 | Ressort a lames | 1.000 | ST | 0000000000 | 0000000000 | |
| 16 | 6.362-526.0 | Baque d'etancheite 29,1 X 2,55 -NBR 70 | 1.000 | ST | 0000000000 | 0000000000 | |
| 17 | 5.105-191.0 | Essieu | 1.000 | ST | 0000000000 | 0000000000 | |
| 18 | 6.435-196.0 | Roue D 180 | 2.000 | ST | 0000000000 | 0000000000 | |
| 19 | 6.435-197.0 | Enjoliveur jaune de zinc | 2.000 | ST | 0000000000 | 0000000000 | |
| 20 | 5.069-091.0 | Capot seulement pour remplacement | 1.000 | ST | 0000000000 | 0000000000 | |
| 21 | 4.063-224.0 | Bouchon de reservoir seulement pour remp | 1.000 | ST | 0000000000 | 0000000000 | |
| 22 | 6.303-200.0 | Vis 5x25-IN6RD | 4.000 | ST | 0000000000 | 0000000000 | |

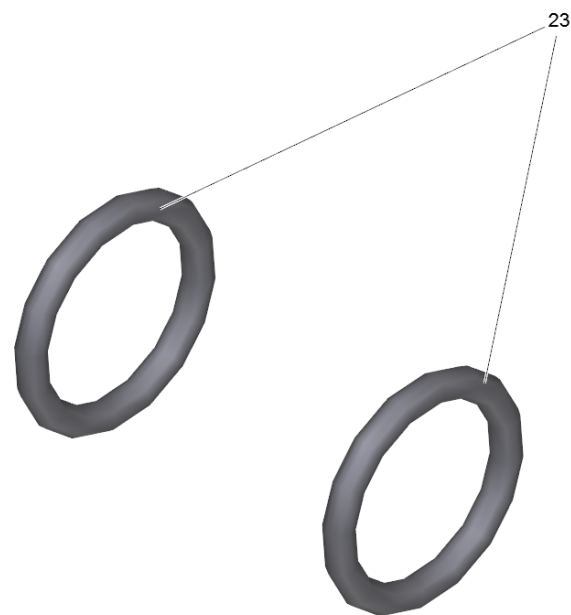
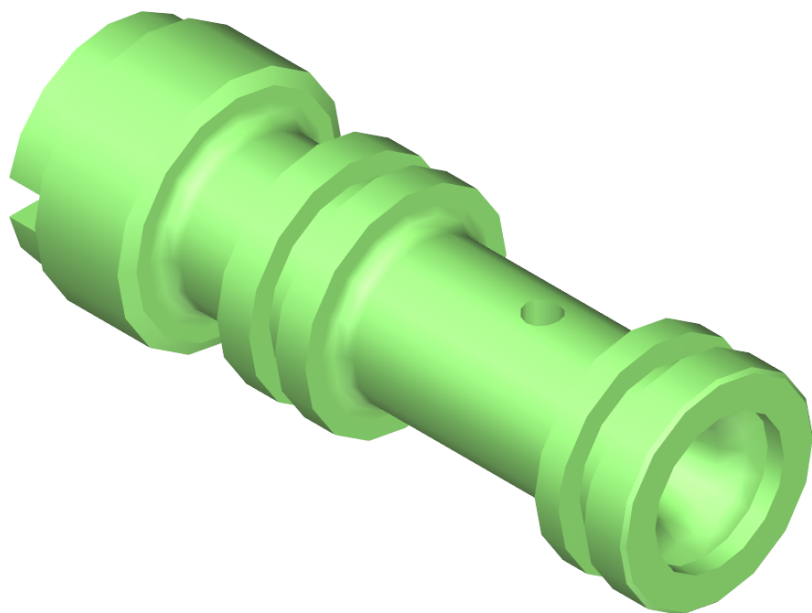
20 Kit pompe

| POS | Description | Nombre | Unité | Numéro d'usine à partir de | Numéro d'usine jusqu'à |
|-----|---------------------|--------|-------|----------------------------|------------------------|
| 21 | Culasse de cylindre | 1.000 | ST | 0000000000 | 0000000000 |
| 22 | Côté aspiration | 1.000 | ST | 0000000000 | 0000000000 |
| 23 | Cote rofoulement | 1.000 | ST | 0000000000 | 0000000000 |
| 24 | Piston | 1.000 | ST | 0000000000 | 0000000000 |



21 Culasse de cylindre

| POS | N° d'art. | Description | Nombre | Unité | Numéro d'usine à partir de | Numéro d'usine jusqu'à |
|-----|-------------|--|--------|-------|----------------------------|------------------------|
| 1 | 4.550-491.0 | Culasse de cylindre seulement pour rempl | 1.000 | ST | 0000000000 | 0000000000 |
| 2 | 6.363-613.0 | Baque d'etancheite 4 x 2 -NBR90 | 1.000 | ST | 0000000000 | 0000000000 |
| 3 | 5.584-091.0 | Boulon de soupape clapet de non-retour | 1.000 | ST | 0000000000 | 0000000000 |
| 4 | 4.769-032.0 | Insert de buse | 1.000 | ST | 0000000000 | 0000000000 |
| 5 | 5.332-258.0 | Ressort cylindrique | 1.000 | ST | 0000000000 | 0000000000 |
| 6 | 7.401-908.0 | Boule 7 G300 -1.4301 DIN 5401 | 1.000 | ST | 0000000000 | 0000000000 |
| 7 | 6.362-175.0 | Baque d'etancheite 5,28x 1,78 | 1.000 | ST | 0000000000 | 0000000000 |
| 8 | 2.883-862.0 | Lot de pièces de rechange chimie | 1.000 | ST | 0000000000 | 0000000000 |
| 9 | 7.306-148.0 | Vis M8x60 -8.8-R3R (In6Rd) | 3.000 | ST | 0000000000 | 0000000000 |
| 10 | 6.362-384.0 | Baque d'etancheite 9x1,5 - NBR 70 | 2.000 | ST | 0000000000 | 0000000000 |
| 11 | 5.110-714.0 | Douille | 1.000 | ST | 0000000000 | 0000000000 |
| 12 | 6.362-451.0 | Baque d'etancheite 8,0 x 1,0 | 1.000 | ST | 0000000000 | 0000000000 |
| 13 | 4.030-114.0 | BY-PASS | 1.000 | ST | 0000000000 | 0000000000 |
| 14 | 4.470-041.0 | Raccord rapide haute pression AL | 1.000 | ST | | |

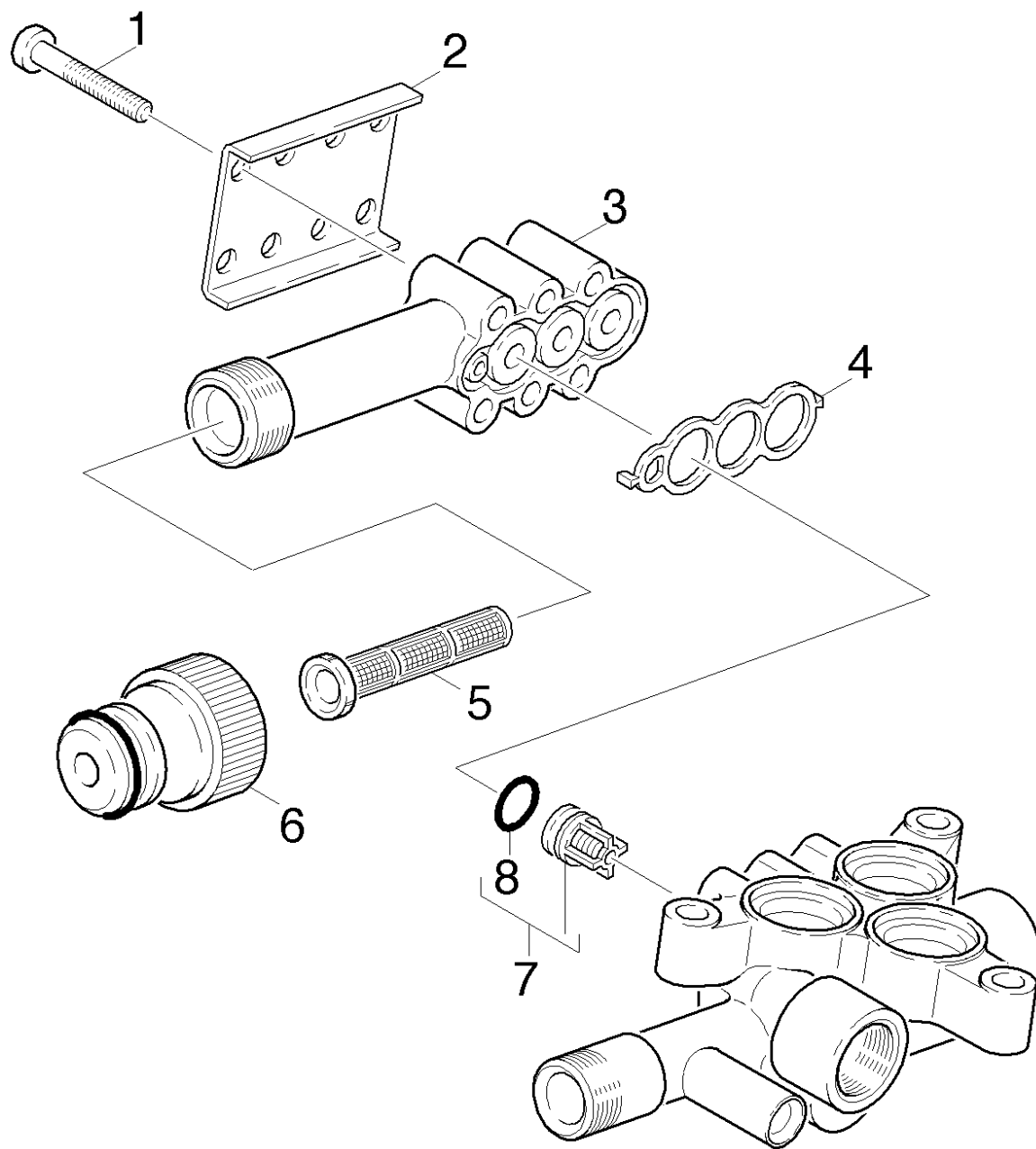


4 Insert de buse (4.769-032.0)

| POS | N° d'art. | Description | Nombre | Unité |
|------------|------------------|-----------------------------------|---------------|--------------|
| 23 | 6.362-384.0 | Baque d'etancheite 9x1,5 - NBR 70 | 2.000 | ST |
| 145 | | Graisse | 0.010 | G |

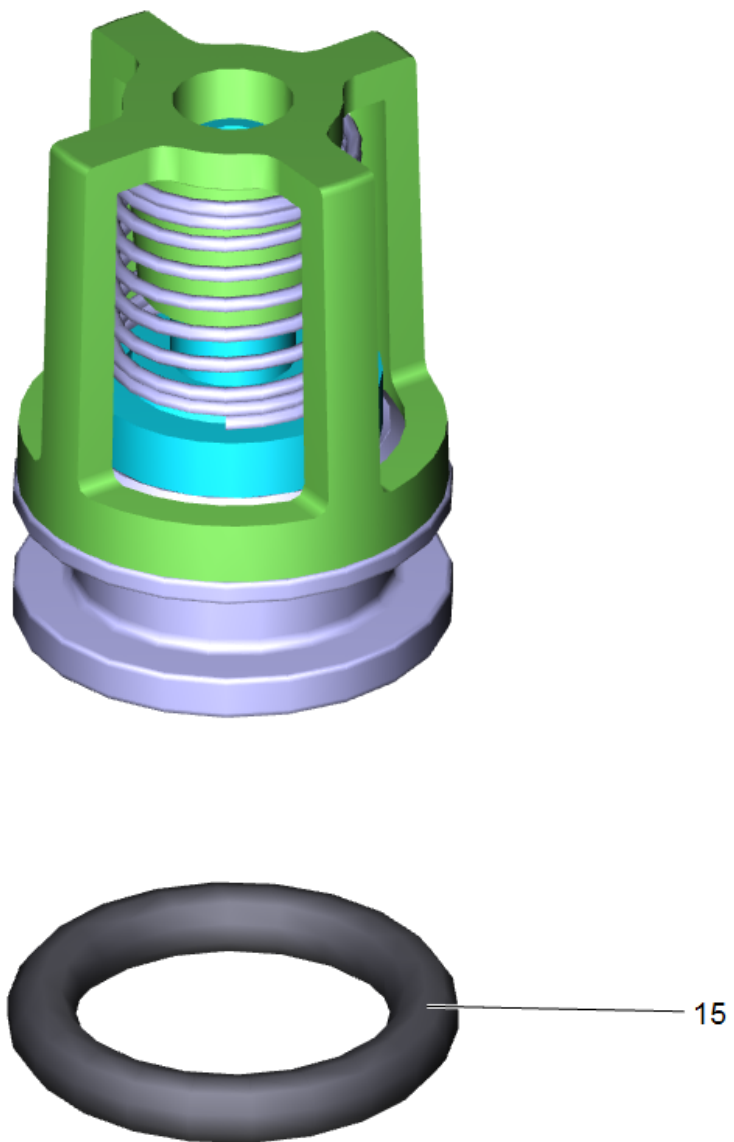
8 Lot de pièces de rechange chimie (2.883-862.0)

| POS | N° d'art. | Description | Nombre | Unité |
|-----|-------------|--|--------|-------|
| 40 | 5.332-258.0 | Ressort cylindrique | 1.000 | ST |
| 44 | 5.443-448.0 | Nipple chimie | 1.000 | ST |
| 100 | 5.110-714.0 | Douille | 1.000 | ST |
| 101 | 6.363-597.0 | Baque d'etancheite 5,28 x 1,78 | 1.000 | ST |
| 102 | 6.362-451.0 | Baque d'etancheite 8,0 x 1,0 | 1.000 | ST |
| 110 | 6.376-036.0 | Étiquette pièces de rechange neutre 65x5 | 1.000 | ZST |
| 130 | 6.590-384.0 | Sachet PE 80x120 MM neutral | 1.000 | ST |
| 150 | 7.401-908.0 | Boule 7 G300 -1.4301 DIN 5401 | 1.000 | ST |



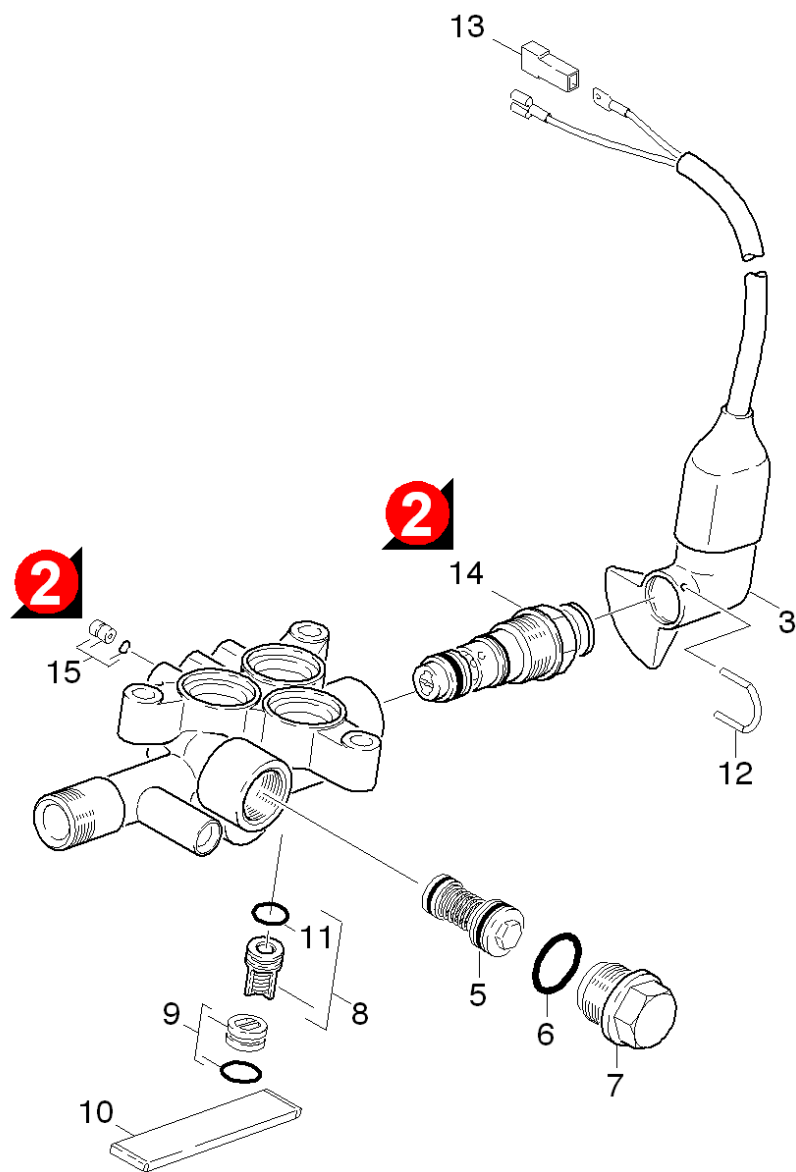
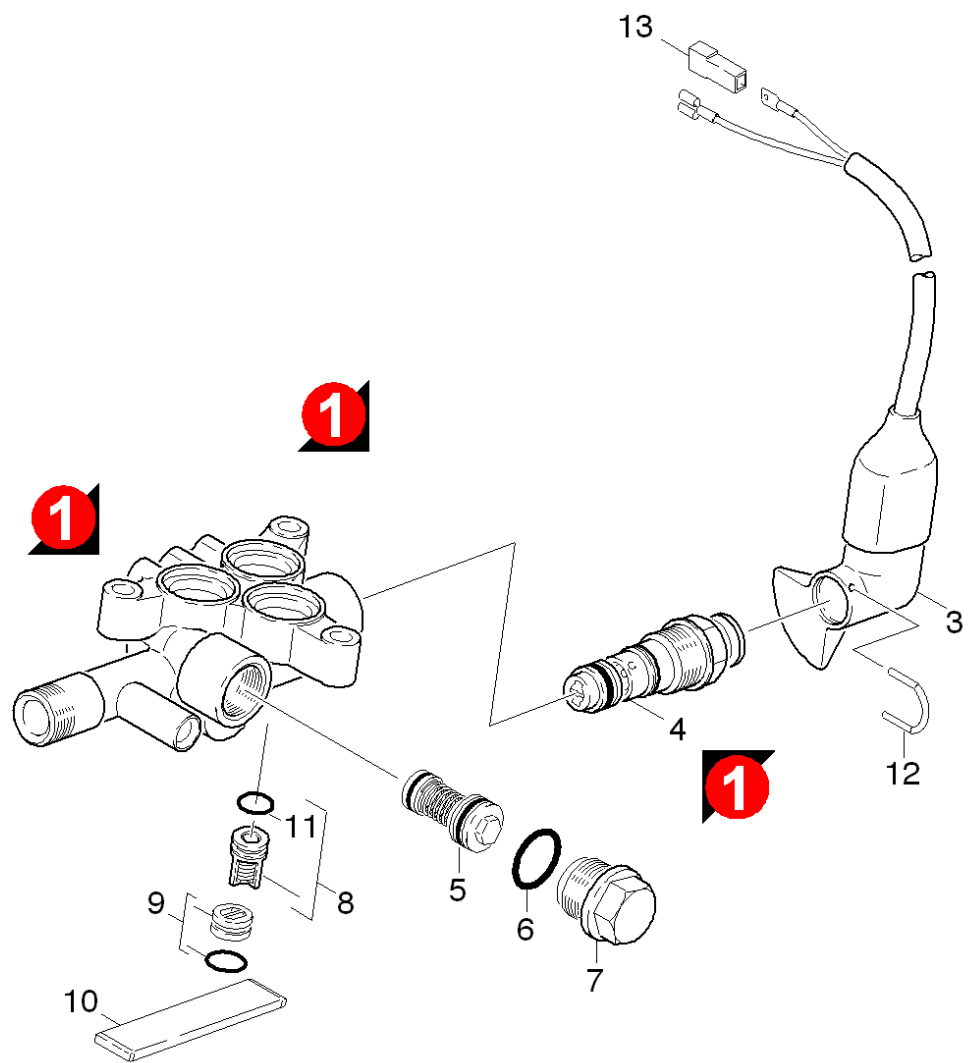
22 Côté aspiration

| POS | N° d'art. | Description | Nombre | Unité | Numéro d'usine à partir de | Numéro d'usine jusqu'à | Texte de la note de bas de page |
|-----|-------------|---------------------------------------|--------|-------|----------------------------|------------------------|-----------------------------------|
| 1 | 7.306-129.0 | Vis M6x40 -8.8-R3R (In6Rd) | 1.000 | ST | 0000000000 | 0000000000 | |
| 2 | 5.003-068.0 | Plaque couvercle d'aspiration | 1.000 | ST | 0000000000 | 0000000000 | |
| 3 | 5.063-616.0 | Couvercle d'aspiration | 1.000 | ST | 0000000000 | 0000000000 | |
| 4 | 5.365-182.0 | Etoupe profilée | 1.000 | ST | 0000000000 | 0000000000 | |
| 5 | 5.731-620.0 | Filtre fin | 1.000 | ST | 0000000000 | 0000000000 | |
| 6 | 6.465-031.0 | Raccord 3/4 | 1.000 | ST | 0000000000 | 0000000000 | |
| 7 | 2.884-916.0 | Soupage (3 Stück) | 1.000 | ST | | | ENSEMBLE SE COMPOSE DE 3X SOUPAPE |
| 8 | 6.362-077.0 | Baque d'etancheite 10 x 2,2 NBR 70 | 3.000 | ST | 0000000000 | 0000000000 | |



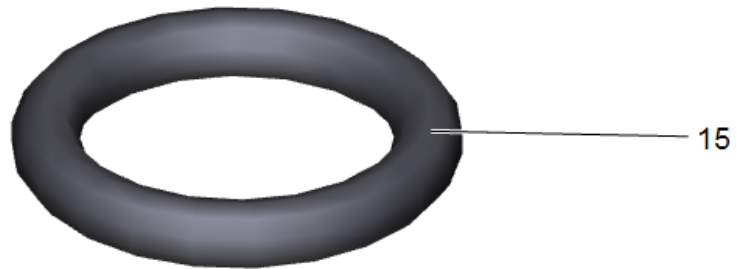
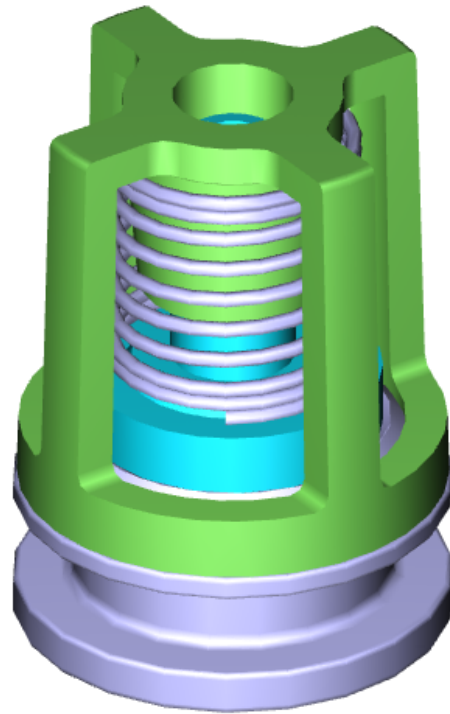
7 Soupape (3 Stück) (2.884-916.0)

| POS | N° d'art. | Description | Nombre | Unité |
|-----|-------------|------------------------------------|--------|-------|
| 15 | 6.362-077.0 | Baque d'etancheite 10 x 2,2 NBR 70 | 1.000 | ST |



23 Cote rofoulement

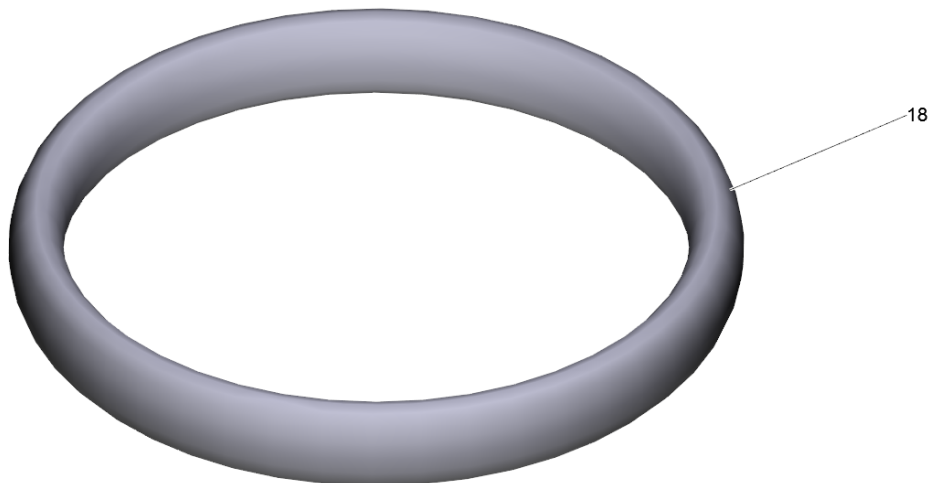
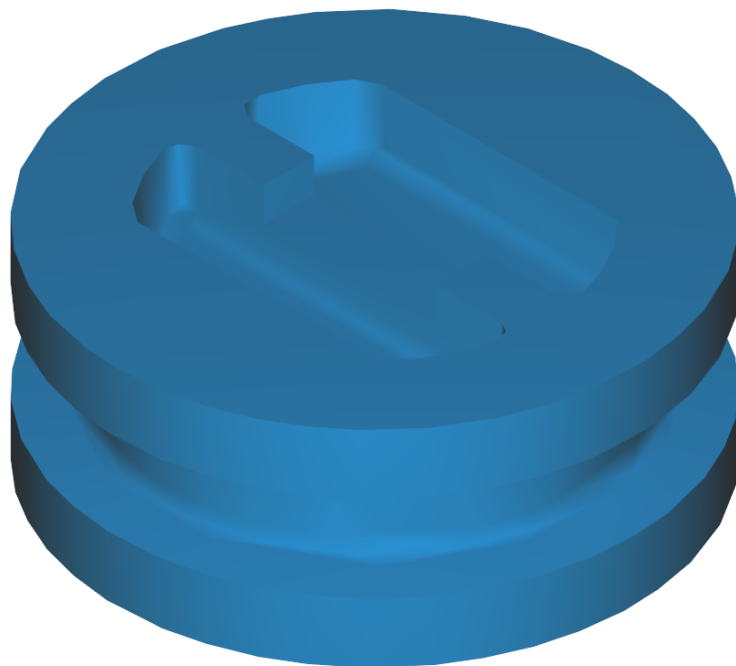
| POS | N° d'art. | Description | Nombre | Unité | Numéro d'usine à partir de | Numéro d'usine jusqu'à | Texte de la note de bas de page |
|-----|---------------------------------------|--|--------|-------|----------------------------|------------------------|---------------------------------|
| 3 | 4.744-092.0 | Interrupteur complet seulement pour remp | 1.000 | ST | 0000000000 | 0000000000 | |
| 4 | 4.553-180.0 | Piston pilote complet seulement pour rem | 1.000 | ST | 0000000000 | 0000163607 | |
| 5 | 4.580-365.0 | Limiteur de pression | 1.000 | ST | 0000356136 | 0000000000 | |
| 5 | 4.580-274.0 | Limiteur de pression seulement pour remp | 1.000 | ST | 0000000000 | 0000356135 | |
| 6 | 6.362-903.0 | Baque d'etancheite 16,0 X 2,0 | 1.000 | ST | 0000000000 | 0000000000 | |
| 7 | 5.411-120.0 | Vis de fermeture | 1.000 | ST | 0000000000 | 0000000000 | |
| 8 | 2.884-916.0 | Soupape (3 Stück) | 1.000 | ST | | | FABRICANT "DOMEL" |
| 9 | 4.132-007.0 | Bouchon de fermeture seulement pour remp | 3.000 | ST | 0000000000 | 0000000000 | |
| 10 | 5.003-062.0 | Plaque | 1.000 | ST | 0000000000 | 0000000000 | |
| 11 | 6.362-077.0 | Baque d'etancheite 10 x 2,2 NBR 70 | 3.000 | ST | 0000000000 | 0000000000 | |
| 12 | 5.037-101.0 | Patere | 1.000 | ST | 0000000000 | 0000000000 | |
| 13 | 6.647-579.0 | Tube isolant | 1.000 | ST | 0000000000 | 0000000000 | |
| 14 | 4.553-268.0 | Piston pilote complet | 1.000 | ST | 0000000000 | 0000000000 | |
| 15 | 4.030-114.0 | BY-PASS | 1.000 | ST | 0000000000 | 0000000000 | |
| 100 | | Constitution des stocks terminer | 1.000 | ST | | | |
| | Texte du poste1: / 4.580-274.0 | | | | | | |
| 100 | 2.883-895.0 | Set de pompes K720MX/-S | 1.000 | ST | | | |
| | Texte du poste1: / 4.580-365.0 | | | | | | |



15

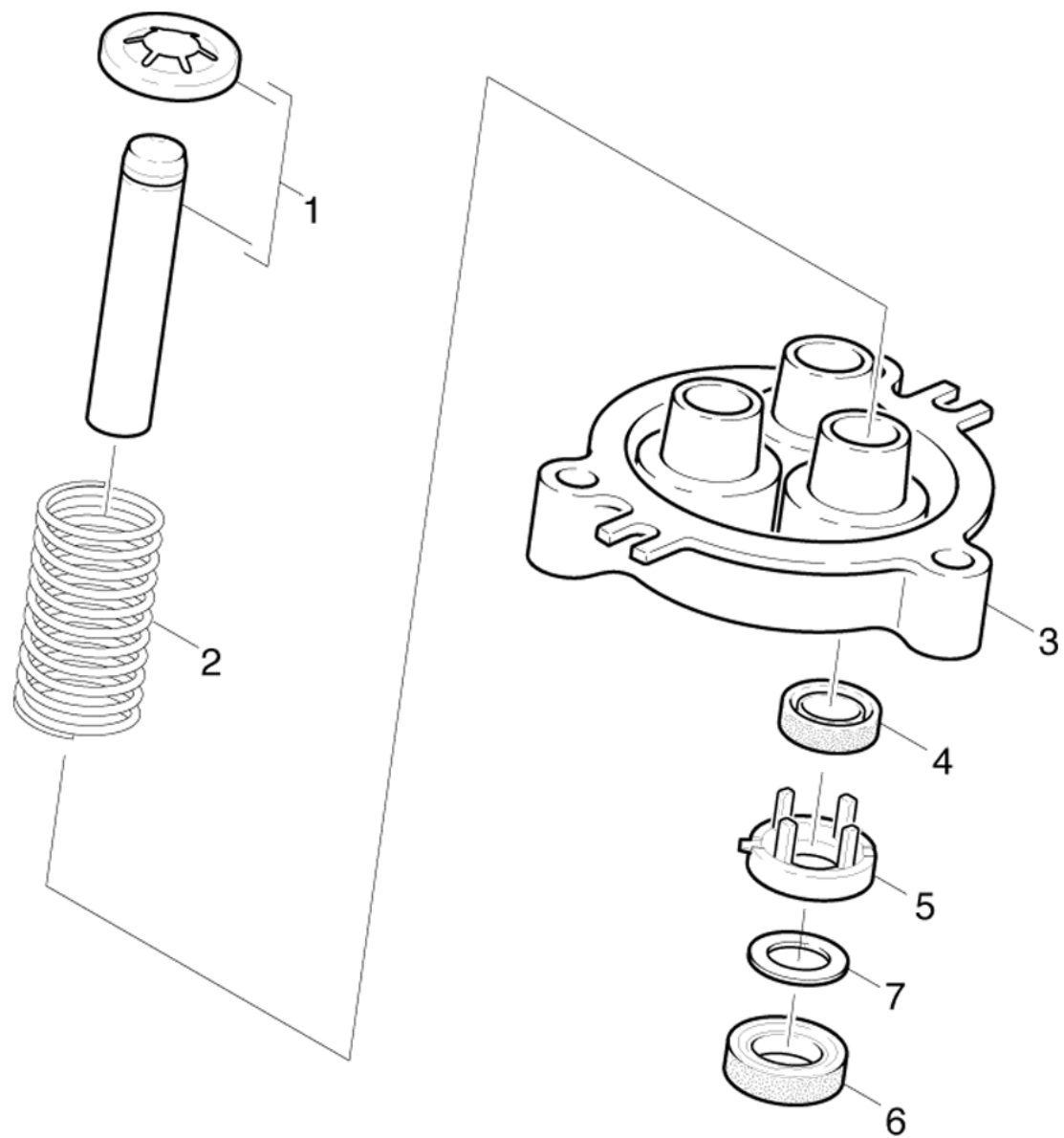
8 Soupape (3 Stück) (2.884-916.0)

| POS | N° d'art. | Description | Nombre | Unité |
|-----|-------------|------------------------------------|--------|-------|
| 15 | 6.362-077.0 | Baque d'etancheite 10 x 2,2 NBR 70 | 1.000 | ST |



9 Bouchon de fermeture seulement pour remp (4.132-007.0)

| POS | N° d'art. | Description | Nombre | Unité |
|------------|------------------|------------------------------------|---------------|--------------|
| 18 | 6.362-458.0 | Baque d'etancheite 11,0x2,0-NBR 70 | 1.000 | ST |

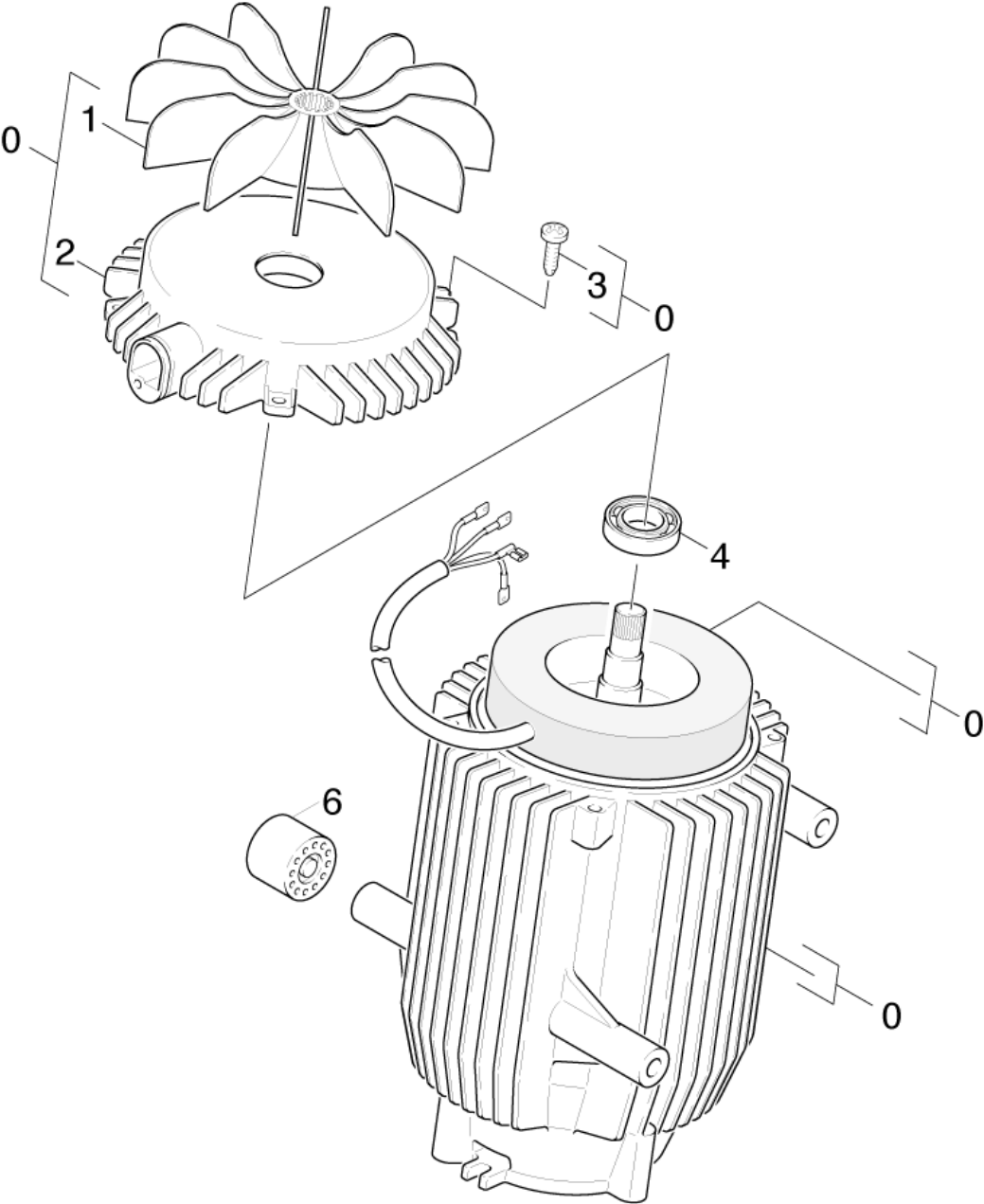


24 Piston

| POS | N° d'art. | Description | Nombre | Unité | Numéro d'usine à partir de | Numéro d'usine jusqu'à |
|-----|-------------|--------------------------------------|--------|-------|----------------------------|------------------------|
| 1 | 4.553-153.0 | Piston complet | 3.000 | ST | 0000000000 | 0000000000 |
| 2 | 5.332-251.0 | Ressort cylindrique | 3.000 | ST | 0000000000 | 0000000000 |
| 3 | 5.060-499.0 | Boitier commande à action rectiligne | 1.000 | ST | 0000000000 | 0000000000 |
| 4 | 6.365-340.0 | Joint a levres 14X22X5/7 | 3.000 | ST | 0000000000 | 0000000000 |
| 5 | 5.115-687.0 | Rondelle | 3.000 | ST | 0000000000 | 0000000000 |
| 6 | 6.365-341.0 | Joint a levres | 3.000 | ST | 0000000000 | 0000000000 |
| 7 | 5.115-465.0 | Rondelle | 3.000 | ST | 0000000000 | 0000000000 |

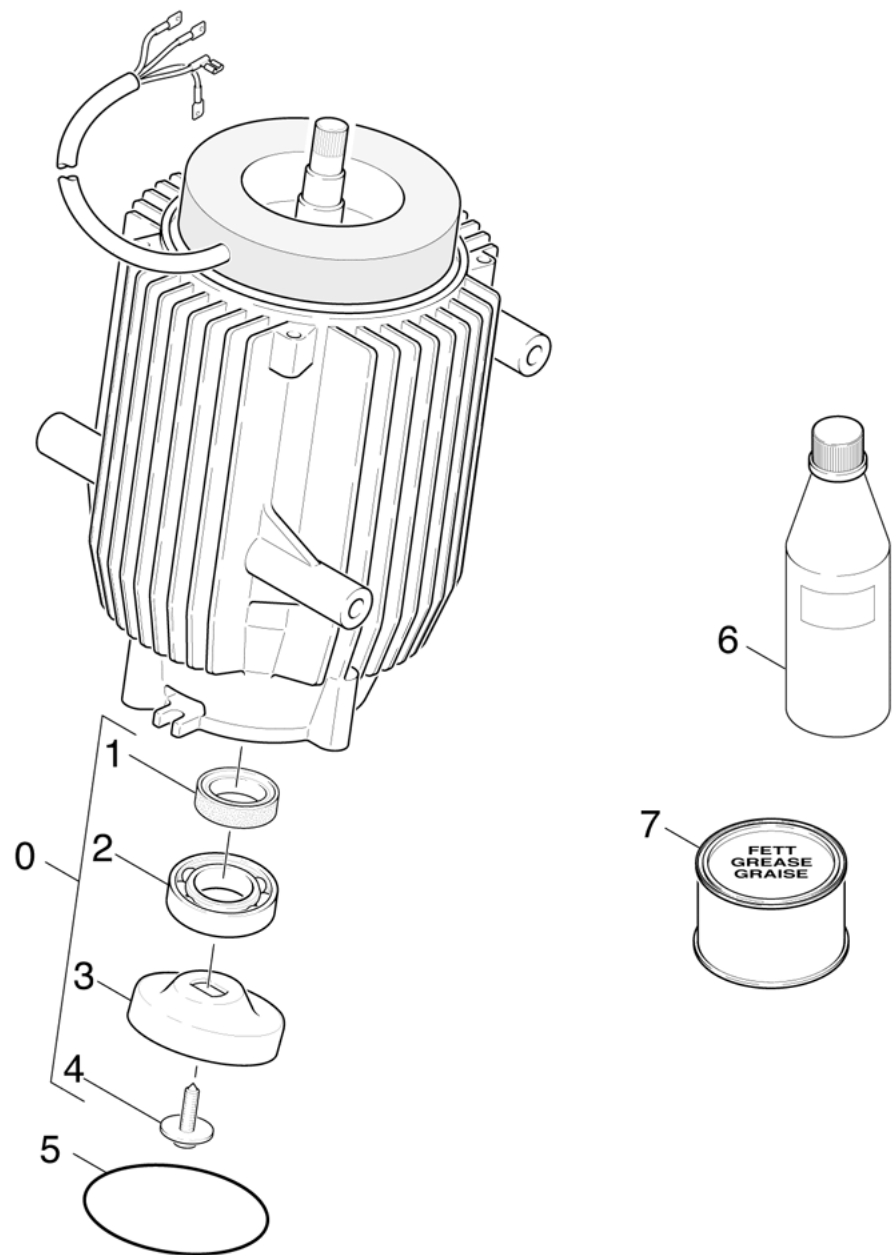
30 Moteur

| POS | Description | Nombre | Unité | Numéro d'usine à partir de | Numéro d'usine jusqu'à |
|-----|--------------|--------|-------|----------------------------|------------------------|
| 31 | Ventilation | 1.000 | ST | 0000000000 | 0000000000 |
| 32 | Entrainement | 1.000 | ST | 0000000000 | 0000000000 |



31 Ventilation

| POS | N° d'art. | Description | Nombre | Unité | Numéro d'usine à partir de | Numéro d'usine jusqu'à |
|-----|-------------|--|--------|-------|----------------------------|------------------------|
| 0 | 4.623-286.0 | Moteur complet seulement pour remplaceme | 1.000 | ST | 0000000000 | 0000000000 |
| 1 | 5.600-060.0 | Roue de ventilateur | 1.000 | ST | 0000000000 | 0000000000 |
| 2 | 5.093-041.0 | Couvercle de palier B | 1.000 | ST | 0000000000 | 0000000000 |
| 3 | 6.303-320.0 | Vis M 5x 20-St-R2R | 4.000 | ST | 0000000000 | 0000000000 |
| 4 | 7.401-105.0 | Roulement a bille 6003-2RS Wälzl.St DIN | 1.000 | ST | 0000000000 | 0000000000 |
| 6 | 5.767-005.0 | Butoirs caoutchouc | 4.000 | ST | 0000000000 | 0000000000 |

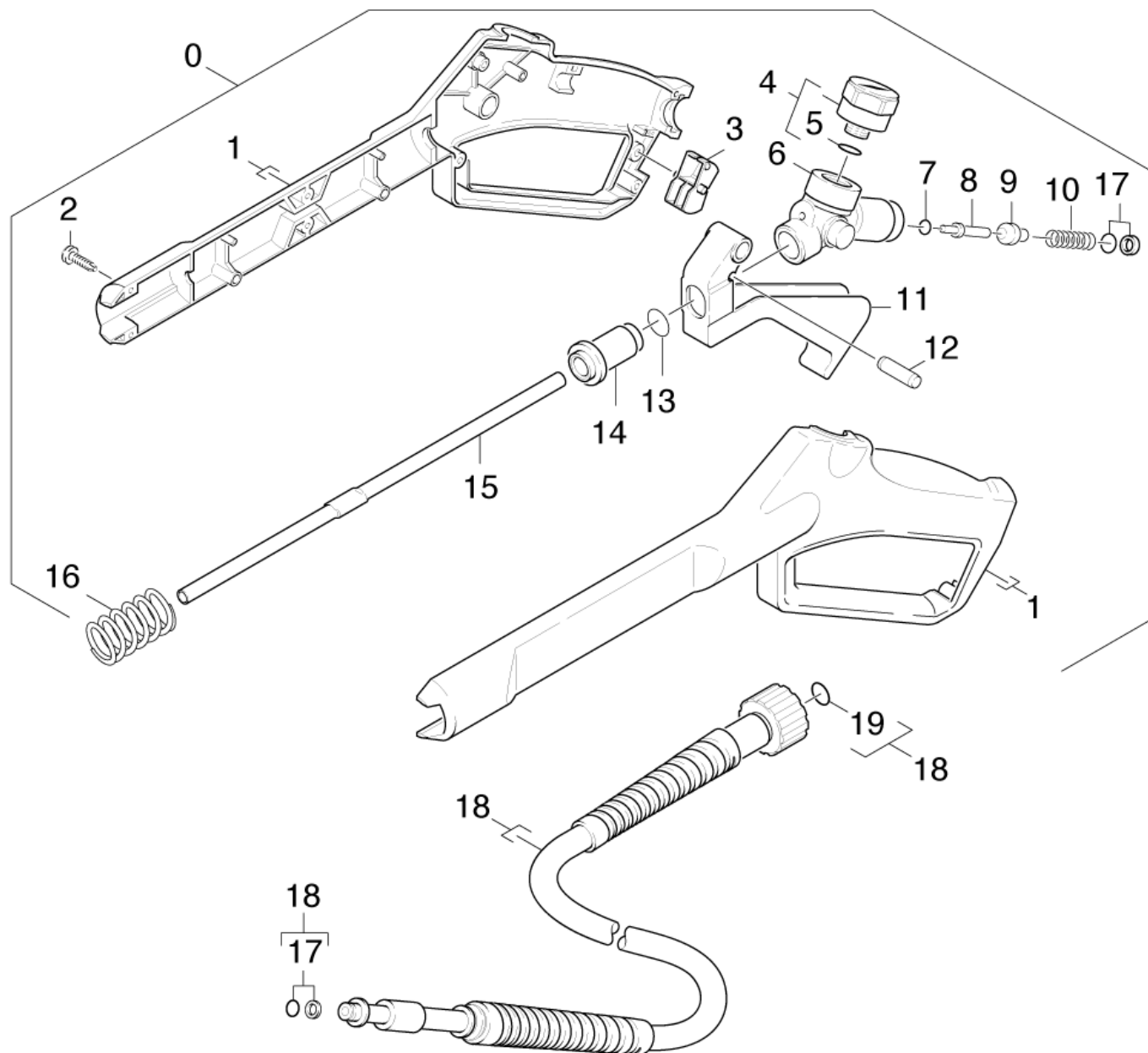


32 Entraînement

| POS | N° d'art. | Description | Nombre | Unité | Numéro d'usine à partir de | Numéro d'usine jusqu'à |
|-----|-------------|--|--------|-------|----------------------------|------------------------|
| 0 | 4.623-286.0 | Moteur complet seulement pour remplaceme | 1.000 | ST | 0000000000 | 0000000000 |
| 1 | 6.367-047.0 | Bague d'étanchéité AS 25X35X7 | 1.000 | ST | 0000000000 | 0000000000 |
| 2 | 7.401-036.0 | Roulement a bille 7303B-TN-WAELZLAGST DI | 1.000 | ST | 0000000000 | 0000000000 |
| 3 | 6.401-256.0 | Disque en nutation | 1.000 | ST | 0000000000 | 0000000000 |
| 4 | 6.304-048.0 | Vis a tete cylindrique M6x19 | 1.000 | ST | 0000000000 | 0000000000 |
| 5 | 6.362-471.0 | Baque d'etancheite 80,0 X 3,0 -NBR 70 | 1.000 | ST | 0000000000 | 0000000000 |
| 6 | 6.288-050.0 | Huile de moteur 1L | 1.000 | ST | 0000000000 | 0000000000 |
| 7 | 6.288-095.0 | Graisse fluide | 1.000 | ST | 0000000000 | 0000000000 |

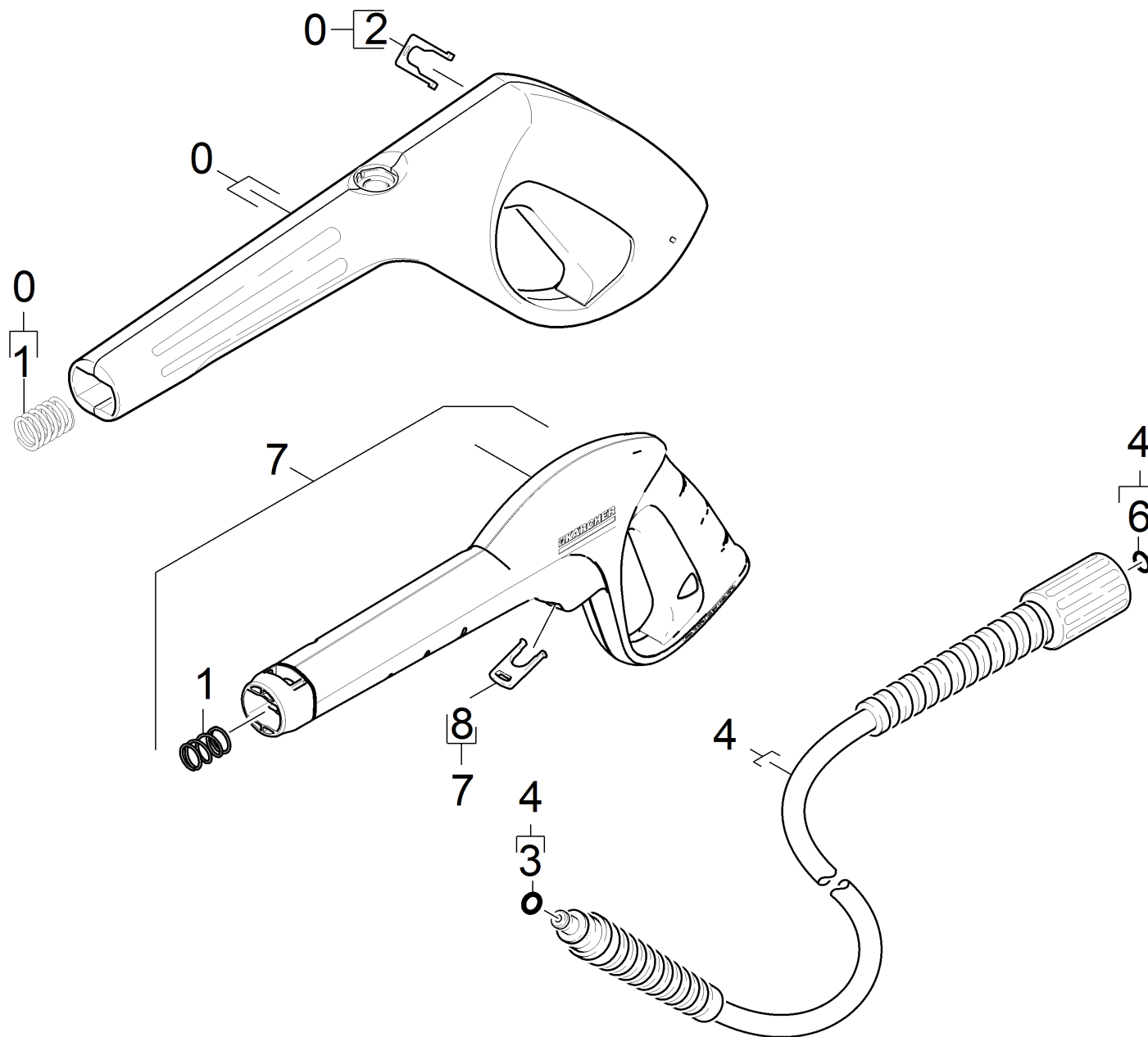
40 Accessoires

| POS | Description | Nombre | Unité | Numéro d'usine à partir de | Numéro d'usine jusqu'à | Remarque |
|-----|-------------------------------|--------|-------|----------------------------|------------------------|-----------|
| 41 | Poignee pistolet | 1.000 | ST | 0000000000 | 0000000000 | VERSION 1 |
| 42 | Poignee pistolet | 1.000 | ST | 0000000000 | 0000000000 | VERSION 2 |
| 43 | Pistolet pulvérisateur à main | 1.000 | ST | 0000000000 | 0000000000 | VERSION 3 |
| 44 | Poignee pistolet | 1.000 | ST | | | VERSION 4 |
| 45 | Poignee pistolet | 1.000 | ST | | | VERSION 5 |
| 46 | Lance d'incendie | 1.000 | ST | 0000000000 | 0000000000 | |
| 47 | Nettoyeur de surfaces | 1.000 | ST | 0000000000 | 0000000000 | T 300 |
| 48 | Nettoyeur de surfaces | 1.000 | ST | | | T 250 |
| 49 | Nettoyeur de surfaces | 1.000 | ST | | | T 200 |
| 50 | Filtre à eau | 1.000 | ST | 0000000000 | 0000000000 | |



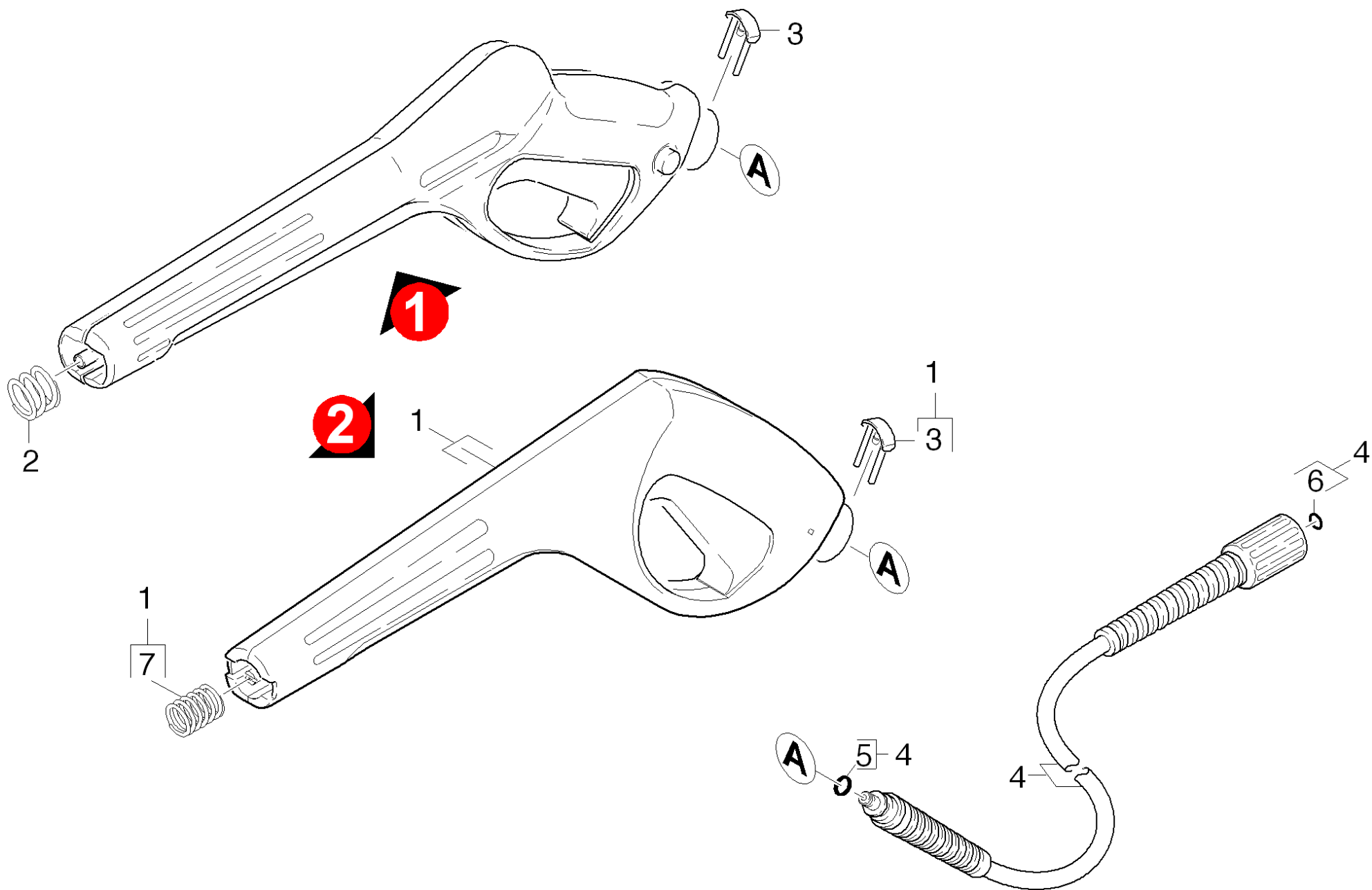
41 Poignee pistolet

| POS | N° d'art. | Description | Nombre | Unité | Numéro d'usine à partir de | Numéro d'usine jusqu'à |
|-----|-------------|---|--------|-------|----------------------------|------------------------|
| 0 | | Constitution des stocks terminer | 1.000 | ST | 0000000000 | 0000000000 |
| 1 | 5.030-967.0 | Branches | 1.000 | ST | 0000000000 | 0000000000 |
| 2 | 6.303-122.0 | Vis a tete bombée 4,2x13 | 9.000 | ST | 0000000000 | 0000000000 |
| 3 | 5.481-052.0 | Levier | 1.000 | ST | 0000000000 | 0000000000 |
| 4 | 6.421-205.0 | Manometre 0-150 BAR | 1.000 | ST | 0000000000 | 0000000000 |
| 5 | 2.883-782.0 | Jeu de bague d'étanchéité | 1.000 | ST | 0000000000 | 0000000000 |
| 6 | 5.427-186.0 | Ferrure nodale | 1.000 | ST | 0000000000 | 0000000000 |
| 7 | 7.362-502.0 | Baque d'etancheite 2,8x1,6-NBR 70 DIN 3 | 1.000 | ST | 0000000000 | 0000000000 |
| 8 | 5.107-147.0 | Tige | 1.000 | ST | 0000000000 | 0000000000 |
| 9 | 5.582-058.0 | Tete de soupape | 1.000 | ST | 0000000000 | 0000000000 |
| 10 | 5.332-157.0 | Ressort cylindrique | 1.000 | ST | 0000000000 | 0000000000 |
| 11 | 5.481-140.0 | Levier | 1.000 | ST | 0000000000 | 0000000000 |
| 12 | 5.314-082.0 | Cheville -BONEZZI 12.022.706 | 1.000 | ST | 0000000000 | 0000000000 |
| 13 | 6.362-479.0 | Baque d'etancheite 7,59X 2,62 | 1.000 | ST | 0000000000 | 0000000000 |
| 14 | 5.110-539.0 | Douille | 1.000 | ST | 0000000000 | 0000000000 |
| 15 | | Constitution des stocks terminer | 1.000 | ST | 0000000000 | 0000000000 |
| 16 | 5.332-247.0 | Ressort cylindrique | 1.000 | ST | 0000000000 | 0000000000 |
| 17 | 6.363-031.0 | Baque d'etancheite complet 1ST.-R. NBR | 1.000 | ST | 0000000000 | 0000000000 |
| 18 | 6.389-555.0 | Tuyau flexible haute pression 9/16MPa 6 | 1.000 | ST | 0000000000 | 0000000000 |
| 19 | 2.880-990.0 | Lot de pièces de rechange O-Ring 5x -Ka | 1.000 | ST | 0000000000 | 0000000000 |



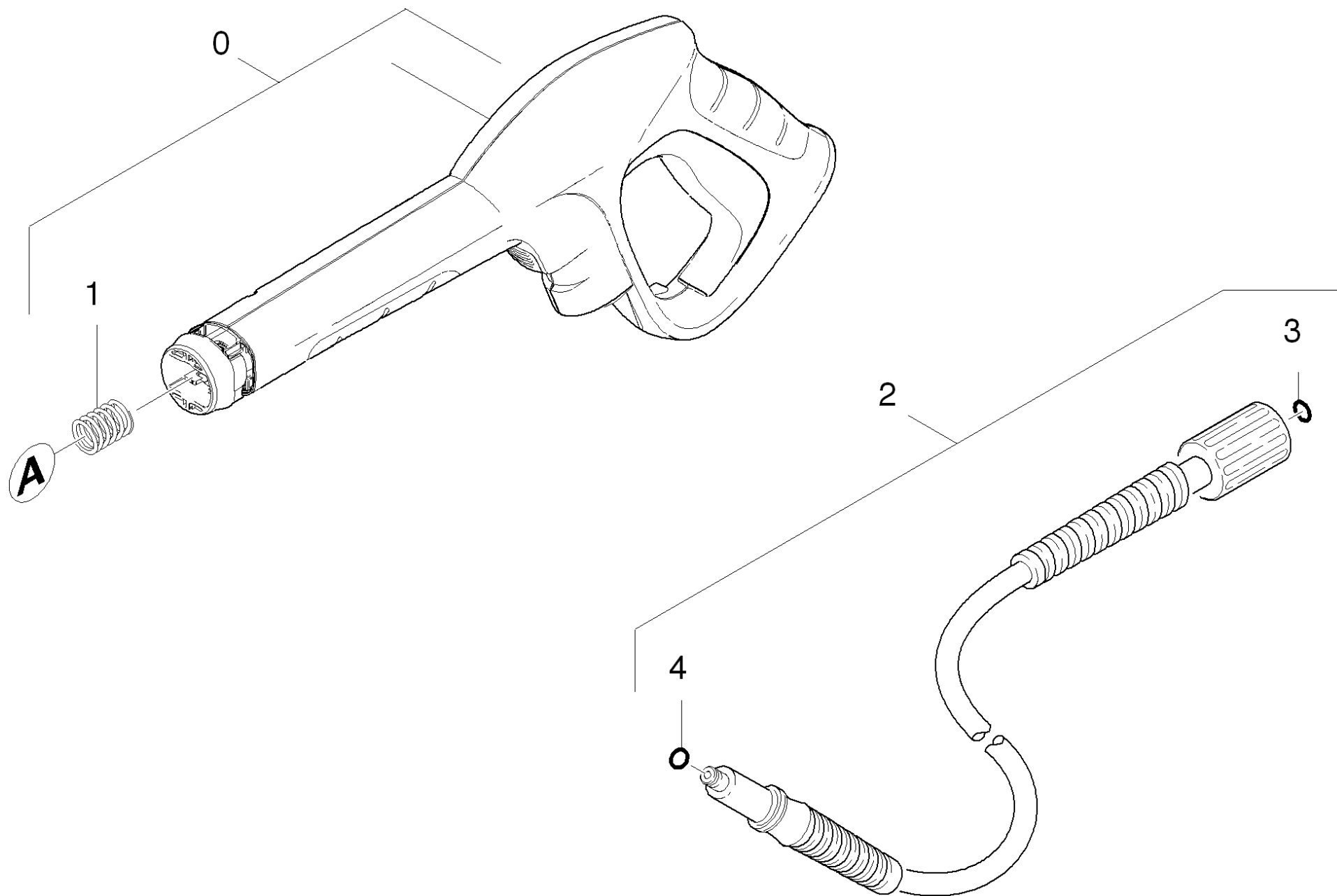
42 Poignee pistolet

| POS | N° d'art. | Description | Nombre | Unité | Numéro d'usine à partir de | Numéro d'usine jusqu'à | Remarque | Texte de la note de bas de page |
|-----|--|--|--------|-------|----------------------------|------------------------|----------|---------------------------------|
| 0 | | Constitution des stocks terminer | 1.000 | ST | 0000000000 | 0000000000 | | |
| 0 | | Constitution des stocks terminer | 1.000 | ST | | | | |
| 1 | 5.332-464.0 | Ressort a pression | 1.000 | ST | 0000000000 | 0000000000 | | |
| 2 | 5.037-140.0 | Bride de fixation | 1.000 | ST | 0000000000 | 0000000000 | | |
| 3 | 6.363-198.0 | Baque d'etancheite 6x2 90 shore PUR | 1.000 | ST | 0000000000 | 0000000000 | | |
| 4 | 6.390-463.0 | H 9 tuyau haute pression | 1.000 | ST | 0000000000 | 0000000000 | 9M | |
| 4 | 4.440-673.0 | Tuyau flexible haute pression 12/16MPa,K | 1.000 | ST | 0000000000 | 0000000000 | 12M | |
| | Texte du poste1: / 1.034-800.0 / -805.0 | | | | | | | |
| 6 | 2.880-990.0 | Lot de pièces de rechange O-Ring 5x -Ka | 1.000 | ST | 0000000000 | 0000000000 | | |
| 7 | 2.641-959.0 | Poignée pistolet K2 à K7 | 1.000 | ST | | | | VERSION NOUVELLE |
| 8 | 5.037-185.0 | Bride de fixation | 1.000 | ST | | | | |



43 Pistolet pulvérisateur à main

| POS | N° d'art. | Description | Nombre | Unité | Numéro d'usine à partir de | Numéro d'usine jusqu'à |
|-----|-------------|--|--------|-------|----------------------------|------------------------|
| 1 | 4.775-567.0 | Pistolet de sablage M V4 | 1.000 | ST | 0000000000 | 0000000000 |
| 2 | 5.332-349.0 | Ressort a pression | 1.000 | ST | 0000000000 | 0000000000 |
| 3 | 4.037-016.0 | Patere | 1.000 | ST | 0000000000 | 0000000000 |
| 4 | 6.391-536.0 | Tuyau flexible haute pression 9/16MPa,Ka | 1.000 | ST | 0000000000 | 0000000000 |
| 5 | 6.363-198.0 | Baque d'etancheite 6x2 90 shore PUR | 1.000 | ST | 0000000000 | 0000000000 |
| 6 | 2.880-990.0 | Lot de pièces de rechange O-Ring 5x -Ka | 1.000 | ST | 0000000000 | 0000000000 |
| 7 | 5.332-464.0 | Ressort a pression | 1.000 | ST | | |



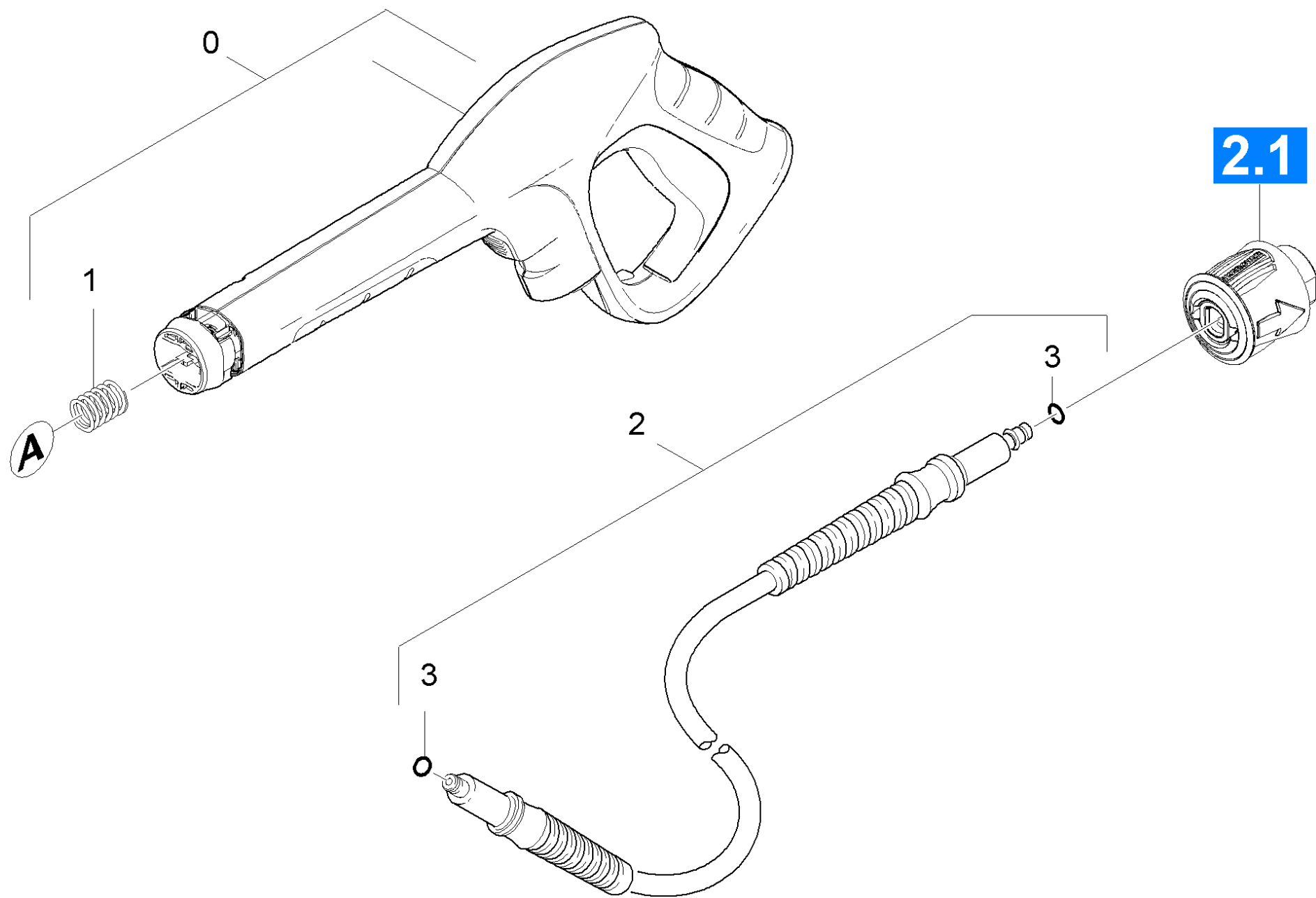
44 Poignee pistolet

| POS | N° d'art. | Description | Nombre | Unité |
|-----|---|--|--------|-------|
| 0 | 2.642-172.0 | G 160 Q pistolet de sablage Quick Connec | 1.000 | ST |
| 1 | 5.332-464.0 | Ressort a pression | 1.000 | ST |
| 2 | 6.391-783.0 | Tuyau flexible haute pression 16MPa/12 6 | 1.000 | ST |
| | Texte du poste1: 1.034-800.0 /-805.0 /-811.0 /-852.0 / | | | |
| 2 | 4.440-866.0 | Tuyau flexible haute pression caoutchouc | 1.000 | ST |
| | Texte du poste1: 1.034-853.0 / | | | |
| 2 | 2.641-706.0 | Tuyau flexible haute pression 16MPa/9m 6 | 1.000 | ST |
| | Texte du poste1: 1.034-850.0 /-854.0 | | | |
| 3 | 2.880-990.0 | Lot de pièces de rechange O-Ring 5x -Ka | 1.000 | ST |
| 4 | 6.363-410.0 | Baque d'etancheite 5,7x1,78 NBR 90Shore | 1.000 | ST |



G 160 Q pistolet de sablage Quick Connec (2.642-172.0)

| POS | N° d'art. | Description | Nombre | Unité |
|------------|------------------|--------------------|---------------|--------------|
| 1 | 5.332-464.0 | Ressort a pression | 1.000 | ST |



45 Poignee pistolet

| POS | N° d'art. | Description | Nombre | Unité |
|-----|---|--|--------|-------|
| 0 | 2.642-172.0 | G 160 Q pistolet de sablage Quick Connec | 1.000 | ST |
| 1 | 5.332-464.0 | Ressort a pression | 1.000 | ST |
| 2 | 6.391-870.0 | Tuyau flexible haute pression caoutchouc | 1.000 | ST |
| | Texte du poste1: 1.034-853.0 /-855.0 / | | | |
| 2 | 2.641-721.0 | H 9 Q tuyau haute pression Quick Connect | 1.000 | ST |
| | Texte du poste1: 1.034-850.0 /-854.0 / | | | |
| 2 | 6.391-785.0 | Tuyau flexible haute pression 16MPa/12 6 | 1.000 | ST |
| | Texte du poste1: 1.034-800.0 /-805.0 /-852.0 / | | | |
| 3 | 6.363-410.0 | Baque d'etancheite 5,7x1,78 NBR 90Shore | 1.000 | ST |



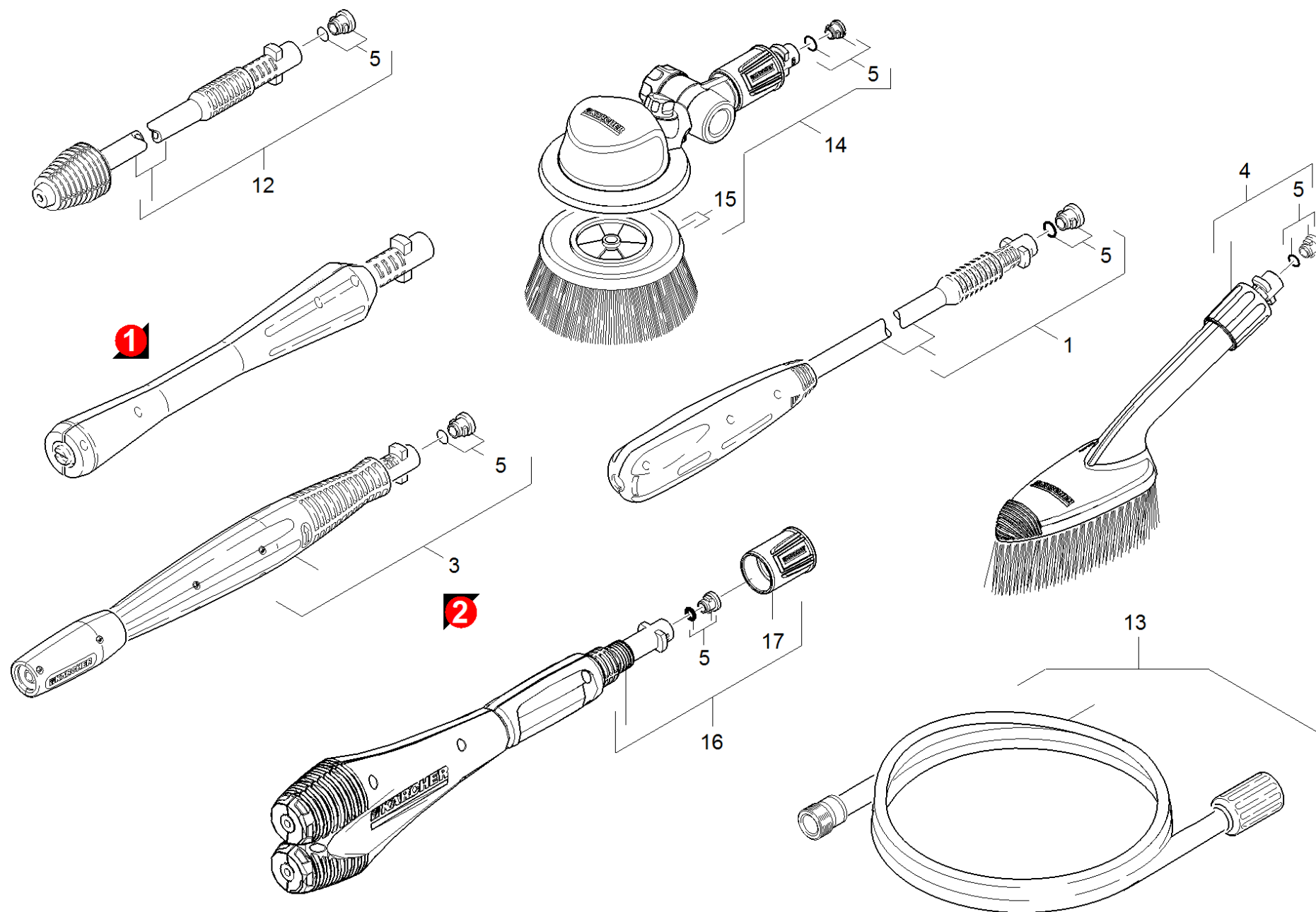
G 160 Q pistolet de sablage Quick Connec (2.642-172.0)

| POS | N° d'art. | Description | Nombre | Unité |
|------------|------------------|--------------------|---------------|--------------|
| 1 | 5.332-464.0 | Ressort a pression | 1.000 | ST |



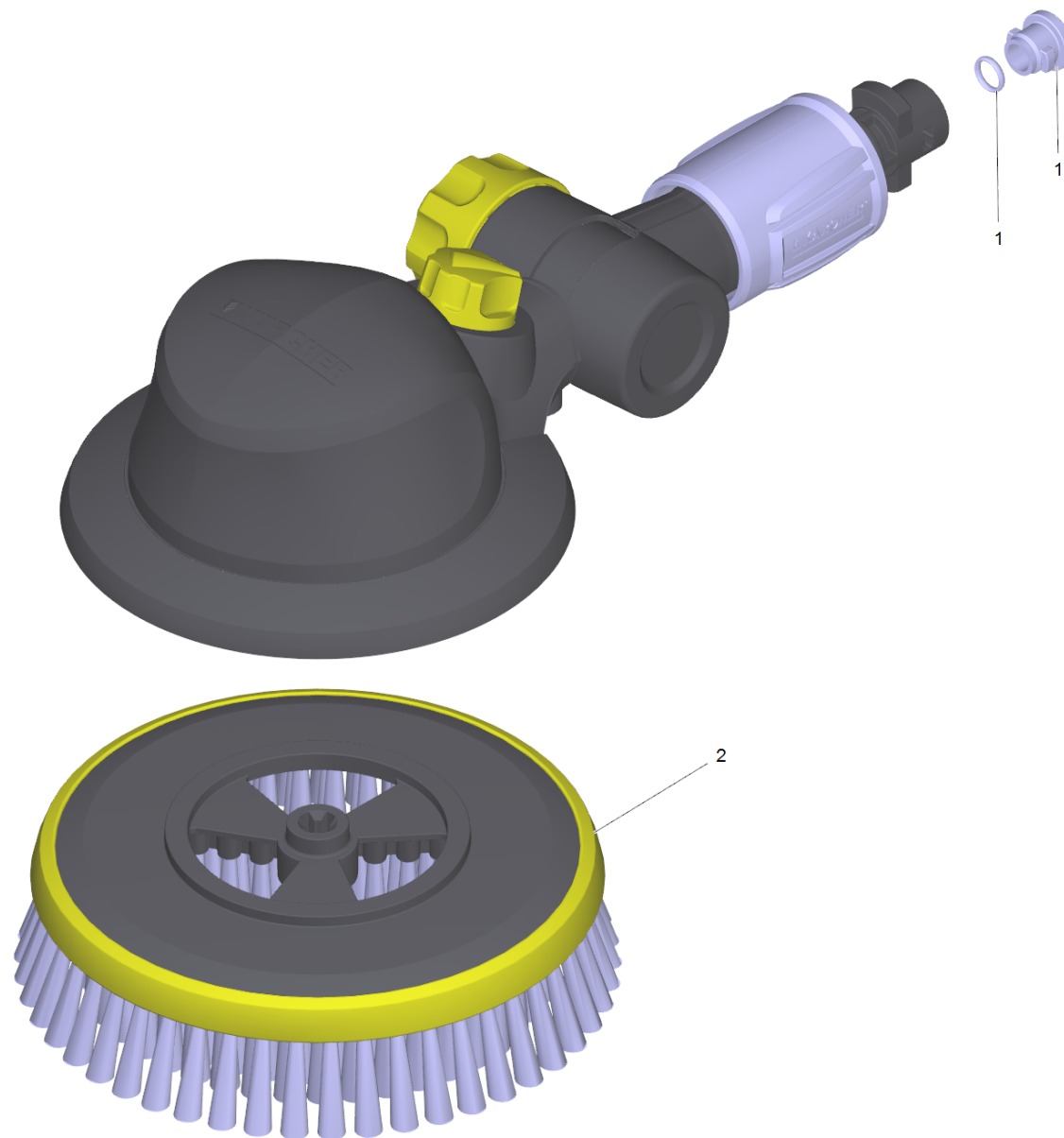
2 Tuyau flexible haute pression 16MPa/12 6 (6.391-785.0)

| POS | N° d'art. | Description | Nombre | Unité |
|------------|------------------|---|---------------|--------------|
| 1 | 6.363-410.0 | Baque d'etancheite 5,7x1,78 NBR 90Shore | 2.000 | ST |



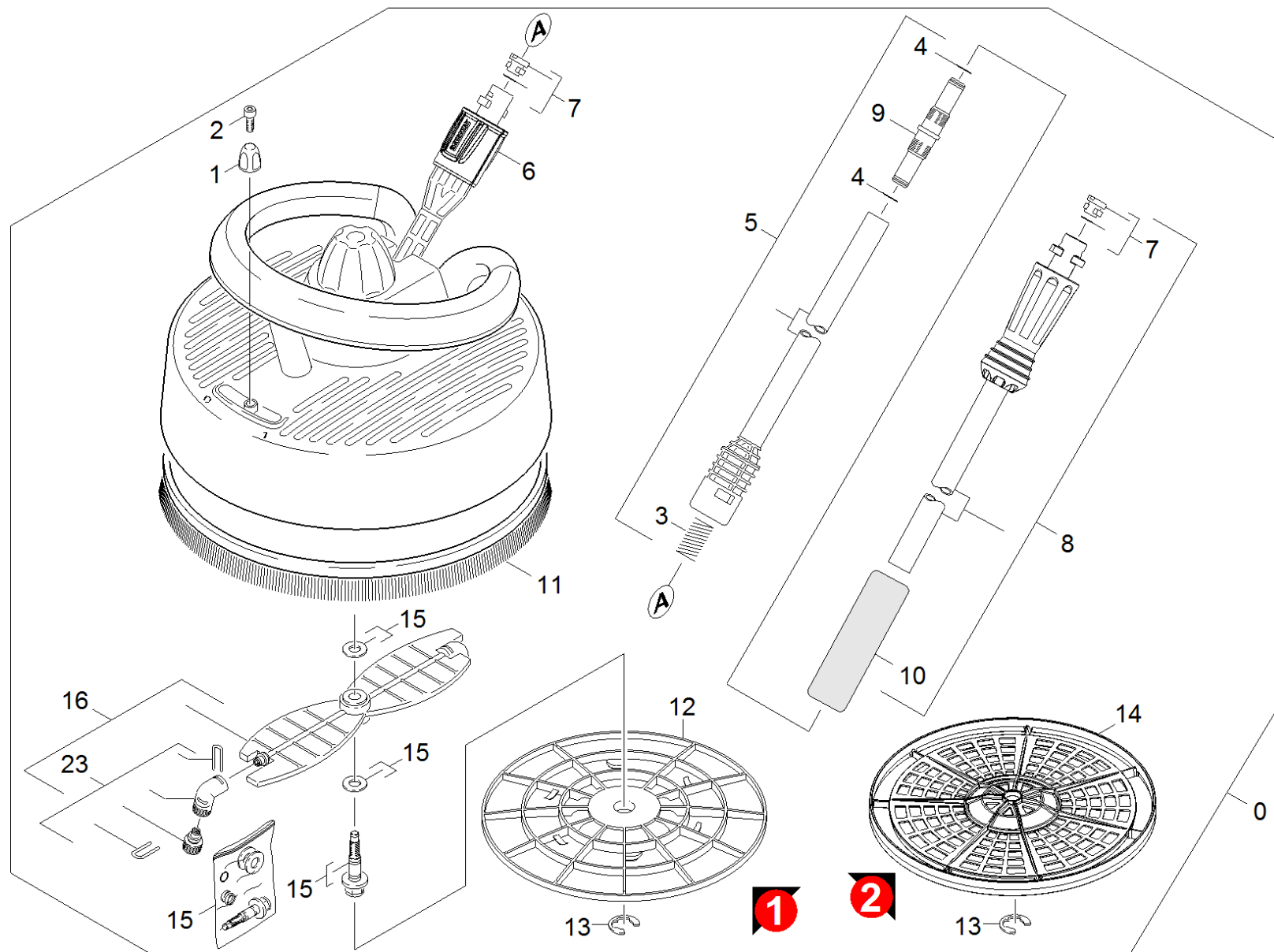
46 Lance d'incendie

| POS | N° d'art. | Description | Nombre | Unité | Numéro d'usine à partir de | Numéro d'usine jusqu'à |
|-----|-------------|----------------------------------|--------|-------|----------------------------|------------------------|
| 1 | | Constitution des stocks terminer | 1.000 | ST | 0000000000 | 0000000000 |
| 3 | 2.643-242.0 | VP 160 Vario Power Jet | 1.000 | ST | 0000000000 | 0000000000 |
| 4 | 2.640-589.0 | Brosse standard avec grattoir | 1.000 | ST | 0000000000 | 0000000000 |
| 5 | 2.640-729.0 | Kit de joints toriques | 1.000 | ST | 0000000000 | 0000000000 |
| 12 | 2.643-243.0 | Rotabuse K 5-7 DB 160 | 1.000 | ST | 0000000000 | 0000000000 |
| 13 | 6.389-092.0 | XH 10 tuyau rallonge | 1.000 | ST | 0000000000 | 0000000000 |
| 14 | 2.643-236.0 | WB 100 brosse de lavage | 1.000 | ST | 0000000000 | 0000000000 |
| 15 | 5.762-331.0 | Longeron brosses | 1.000 | ST | | |
| 16 | | Constitution des stocks terminer | 1.000 | ST | | |
| 17 | 5.310-160.0 | Écrou Kaercher | 1.000 | ST | | |



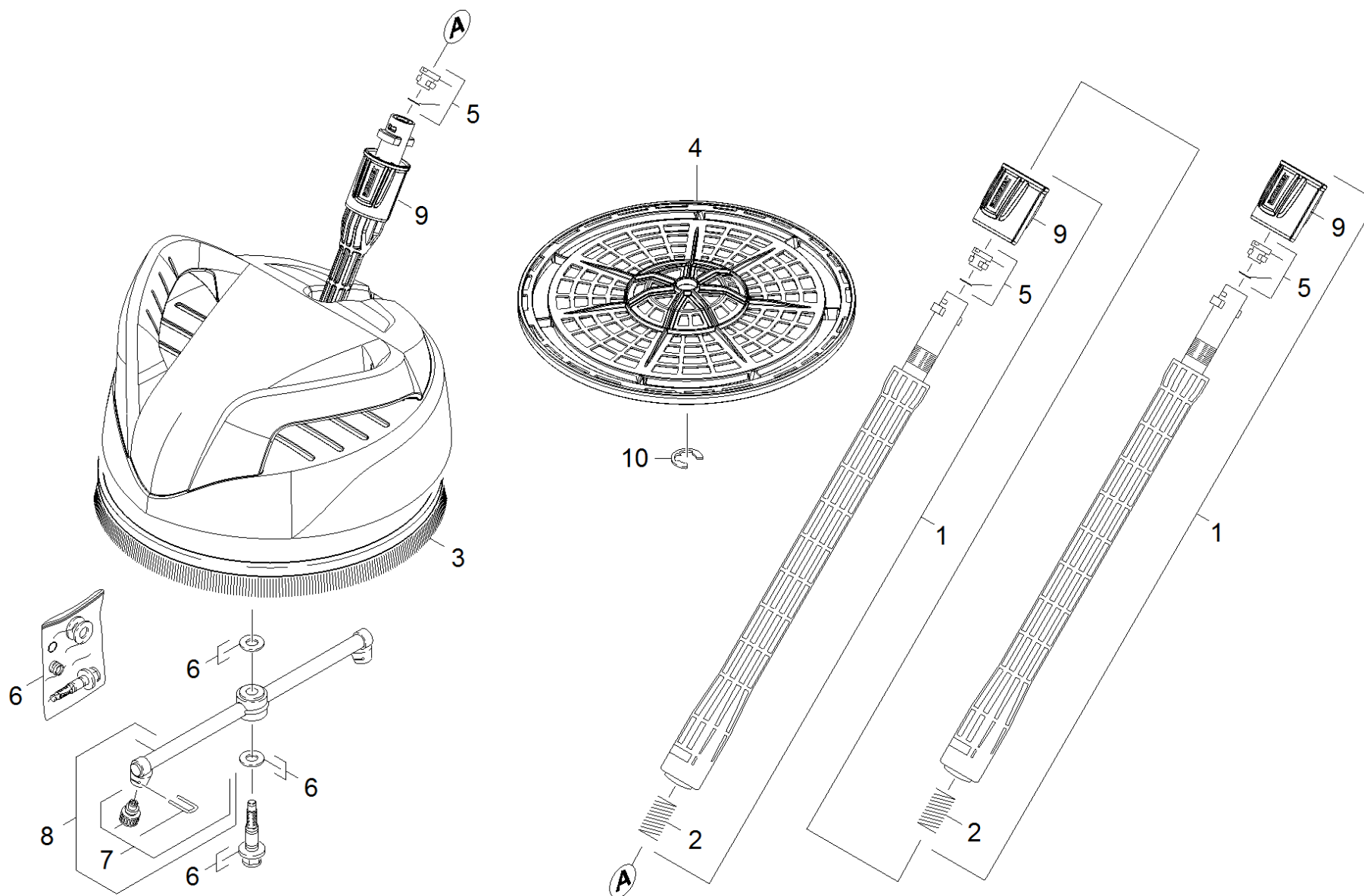
14 WB 100 brosse de lavage (2.643-236.0)

| POS | N° d'art. | Description | Nombre | Unité |
|------------|------------------|------------------------|---------------|--------------|
| 1 | 2.640-729.0 | Kit de joints toriques | 1.000 | ST |
| 2 | 5.762-331.0 | Longeron brosses | 1.000 | ST |



47 Nettoyeur de surfaces

| POS | N° d'art. | Description | Nombre | Unité | Numéro d'usine à partir de | Numéro d'usine jusqu'à | Texte de la note de bas de page |
|-----|-------------|--|--------|-------|----------------------------|------------------------|---------------------------------|
| 1 | | Constitution des stocks terminer | 1.000 | ST | 0000000000 | 0000000000 | |
| 2 | 7.303-092.0 | Vis 3x12 -10.9-R2R (K-In6Rd) | 1.000 | ST | 0000000000 | 0000000000 | |
| 3 | 5.332-464.0 | Ressort a pression | 1.000 | ST | 0000000000 | 0000000000 | |
| 4 | 6.362-577.0 | Baue d'etancheite 11,0 X 1,5-NBR 70 | 1.000 | ST | 0000000000 | 0000000000 | |
| 5 | 4.760-495.0 | Lance d'incendie | 1.000 | ST | 0000000000 | 0000000000 | |
| 6 | 5.310-160.0 | Écrou Kaercher | 1.000 | ST | 0000000000 | 0000000000 | |
| 7 | 2.640-729.0 | Kit de joints toriques | 2.000 | ST | 0000000000 | 0000000000 | |
| 8 | 4.760-688.0 | Lance d'incendie PS | 1.000 | ST | 0000000000 | 0000000000 | |
| 9 | 5.471-105.0 | Raccord prolongateur de lance | 1.000 | ST | | | |
| 10 | 6.321-160.0 | Poignee mousse | 1.000 | ST | 0000000000 | 0000000000 | |
| 11 | 6.369-738.0 | Brosses en lame | 1.000 | ST | 0000000000 | 0000000000 | |
| 12 | 5.394-661.0 | Partie protectrice | 1.000 | ST | 0000000000 | 0000000000 | |
| 13 | 7.343-206.0 | Disque de sécurité 12-2.1030 DIN 6799 | 1.000 | ST | 0000000000 | 0000000000 | |
| 14 | 5.394-872.0 | Grille T 300 Plus | 1.000 | ST | | | |
| 15 | 2.883-963.0 | Lot de joints T-RACER | 1.000 | ST | 0000000000 | 0000000000 | |
| 16 | 2.883-973.0 | Lot de pièces de rechange rotor | 1.000 | ST | 0000000000 | 0000000000 | |
| 23 | 9.002-411.0 | Kit de pièces de rechange buse Tracer 02 | 1.000 | ST | 0000000000 | 0000000000 | JAUNE |
| 23 | 9.002-410.0 | Kit de pièces de rechange buse Tracer 01 | 1.000 | ST | 0000000000 | 0000000000 | GRIS |



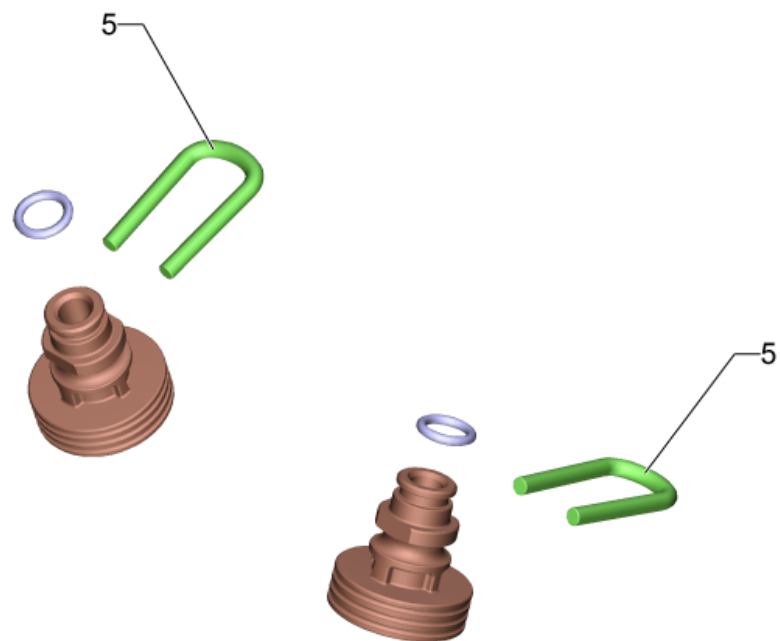
48 Nettoyeur de surfaces




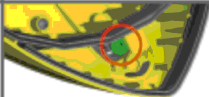




| POS | N° d'art. | Description | Nombre | Unité | Numéro d'usine à partir de | Numéro d'usine jusqu'à |
|-----|-------------|--|--------|-------|----------------------------|------------------------|
| 1 | 2.643-240.0 | Prolongement de lance à un niveau | 2.000 | ST | 0000000000 | 0000000000 |
| 2 | 5.332-464.0 | Ressort a pression | 2.000 | ST | 0000000000 | 0000000000 |
| 3 | 6.371-086.0 | Brosses en lame | 1.000 | ST | 0000000000 | 0000000000 |
| 4 | 5.394-865.0 | Grille T 250 Plus | 1.000 | ST | 0000000000 | 0000000000 |
| 5 | 2.640-729.0 | Kit de joints toriques | 3.000 | ST | 0000000000 | 0000000000 |
| 6 | 2.883-963.0 | Lot de joints T-RACER | 1.000 | ST | 0000000000 | 0000000000 |
| 7 | 2.643-338.0 | Pièces de rechange buses T-Racer | 1.000 | ST | 0000000000 | 0000000000 |
| 8 | 2.885-182.0 | Lot de pièces de rechange rotor T 250 pl | 1.000 | ST | 0000000000 | 0000000000 |
| 9 | 5.310-160.0 | Écrou Kaercher | 3.000 | ST | | |
| 10 | 7.343-206.0 | Disque de sécurité 12-2.1030 DIN 6799 | 1.000 | ST | | |









1 Prolongement de lance à un niveau (2.643-240.0)

| POS | N° d'art. | Description | Nombre | Unité |
|------------|------------------|------------------------|---------------|--------------|
| 3 | 2.640-729.0 | Kit de joints toriques | 1.000 | ST |
| 8 | 5.332-464.0 | Ressort a pression | 1.000 | ST |
| 10 | 5.310-160.0 | Écrou Kaercher | 1.000 | ST |



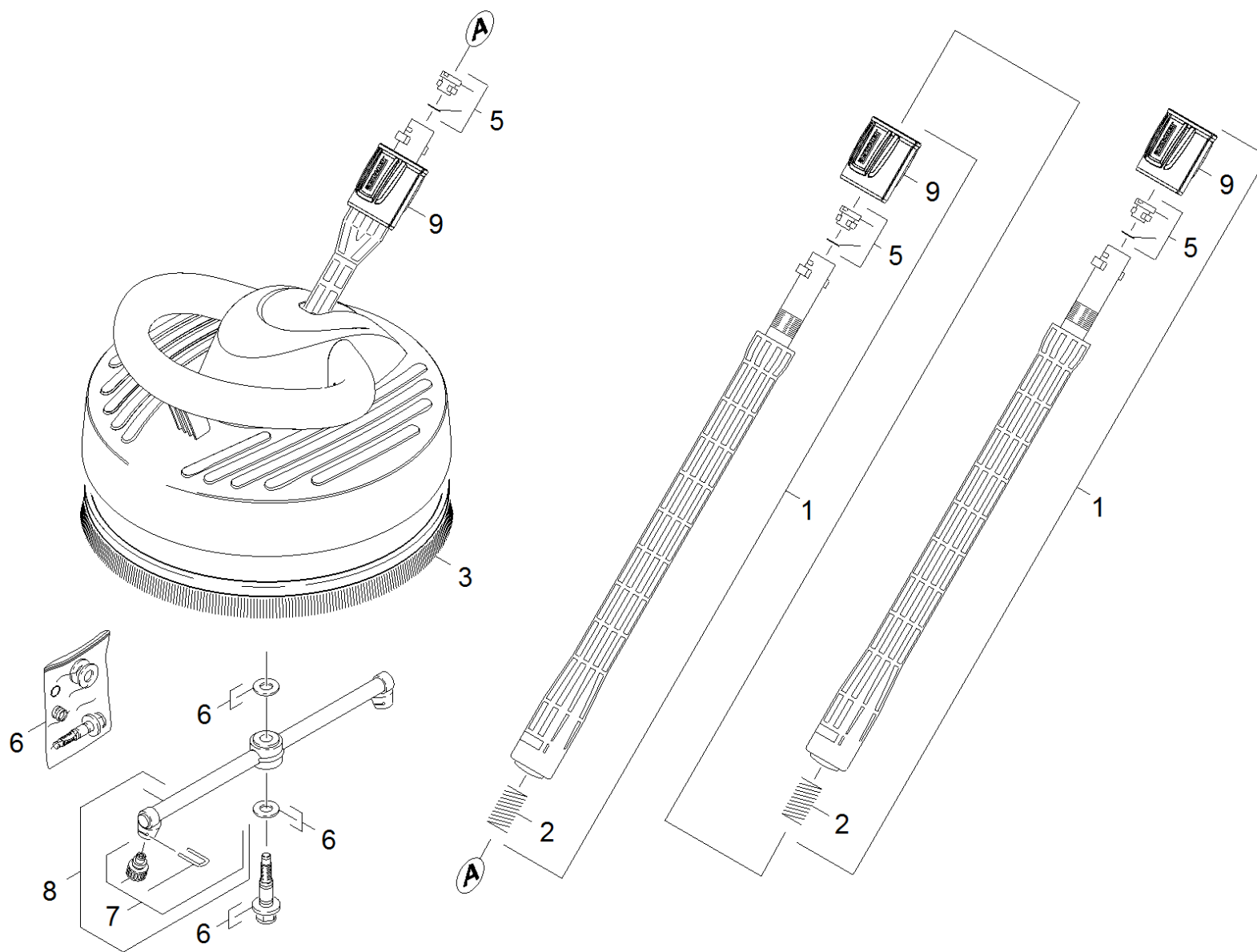
| | | | |
|--|-----------|---|---|
| T 50, T 70, T 80, T 100 T 150, T 200, T 250, T 300, T 400, T 450, T 550 | K 2 - K 5 |  | |
| | K 6 - K 7 |  | |
| T 400, T 450 T 550 | |  |  |
| T 200, T 250 | K 6 - K 7 |  |  |
| T 350 Gas | |  |  |

| | | |
|---|-----------|--|
|  | K 3 - K 5 |  |
| | K 6 - K 7 |  |

| | | |
|--|-----------|---|
|  | K 2 |  |
| | K 3 - K 5 |  |

7 Pièces de rechange buses T-Racer (2.643-338.0)

| POS | N° d'art. | Description | Nombre | Unité | Remarque | Texte de la note de bas de page |
|-----|-------------|-----------------------------|--------|-------|-------------------------------------|---------------------------------|
| 1 | 4.764-155.0 | Buse complet 15015 | 1.000 | ST | <13 MPa (<130 bar) | GRIS |
| | | Texte du poste1: 015 | | | | |
| 2 | 4.764-156.0 | Buse complet 15020 | 1.000 | ST | 13 MPa (130 bar) - 16 MPa (160 bar) | JAUNE |
| | | Texte du poste1: 020 | | | | |
| 3 | | Buse complet 15027 | 1.000 | ST | | NOIR |
| | | Texte du poste1: 027 | | | | |
| 4 | 4.764-190.0 | Buse kpl. 75047 | 1.000 | ST | | VERT |
| | | Texte du poste1: 047 | | | | |
| 5 | 5.037-151.0 | Bride de fixation | 2.000 | ST | | |



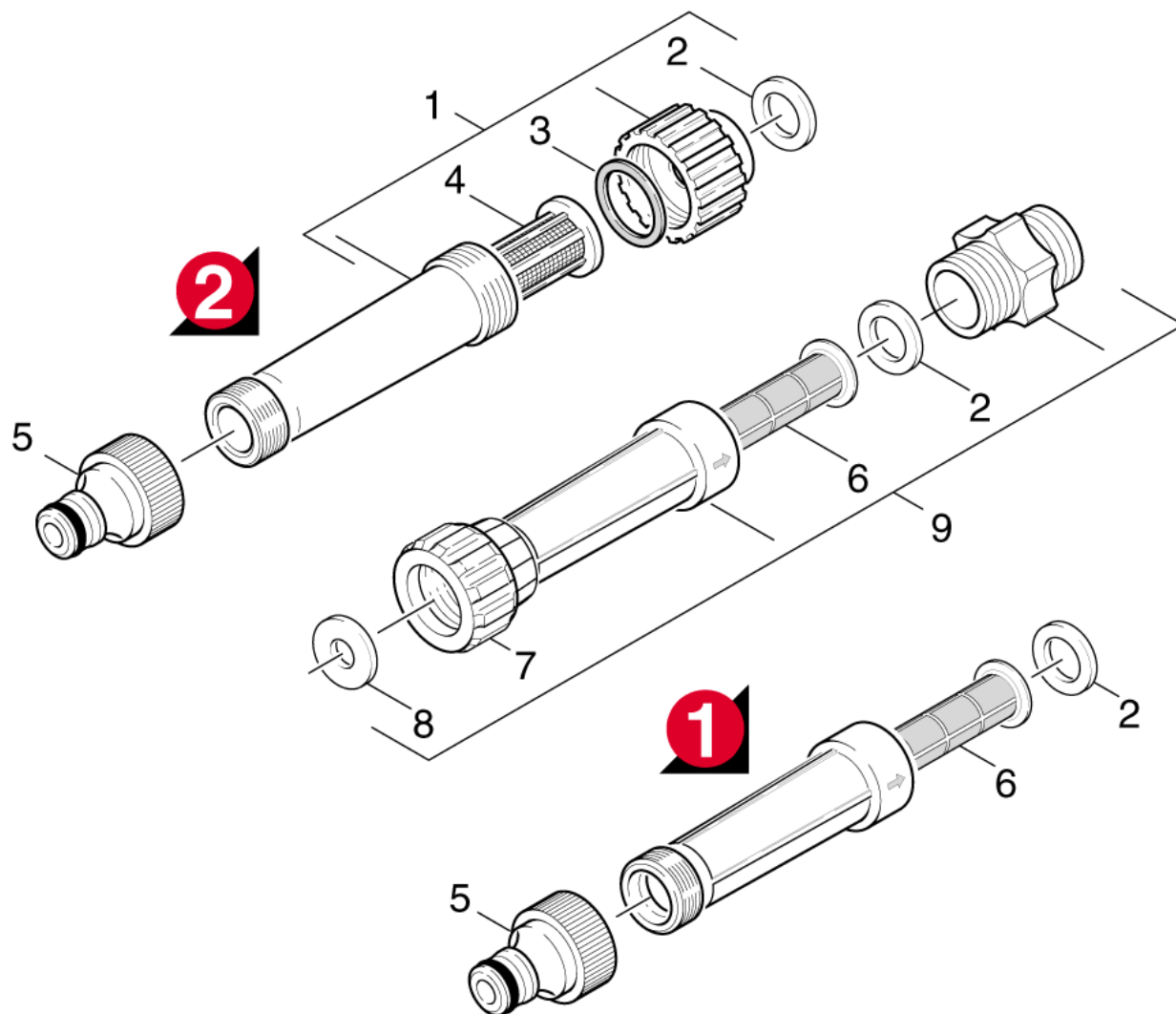
49 Nettoyeur de surfaces

| POS | N° d'art. | Description | Nombre | Unité | Numéro d'usine à partir de | Numéro d'usine jusqu'à | Texte de la note de bas de page |
|-----|-------------|--|--------|-------|----------------------------|------------------------|---------------------------------|
| 1 | 2.643-240.0 | Prolongement de lance à un niveau | 2.000 | ST | 0000000000 | 0000000000 | |
| 2 | 5.332-464.0 | Ressort a pression | 2.000 | ST | 0000000000 | 0000000000 | |
| 3 | 6.371-086.0 | Brosses en lame | 1.000 | ST | 0000000000 | 0000000000 | |
| 5 | 2.640-729.0 | Kit de joints toriques | 3.000 | ST | 0000000000 | 0000000000 | |
| 6 | 2.883-994.0 | Lot de pièces de rechange lot de joints | 1.000 | ST | 0000000000 | 0000000000 | |
| 7 | 2.641-556.0 | Lot de pièces de rechange buses 027 | 1.000 | ST | 0000000000 | 0000000000 | NOIR |
| 7 | 9.002-410.0 | Kit de pièces de rechange buse Tracer 01 | 1.000 | ST | | | GRIS |
| 8 | 2.885-003.0 | Lot de pièces de rechange rotor neutre | 1.000 | ST | | | |
| 9 | 5.310-160.0 | Écrou Kaercher | 3.000 | ST | 0000000000 | 0000000000 | |



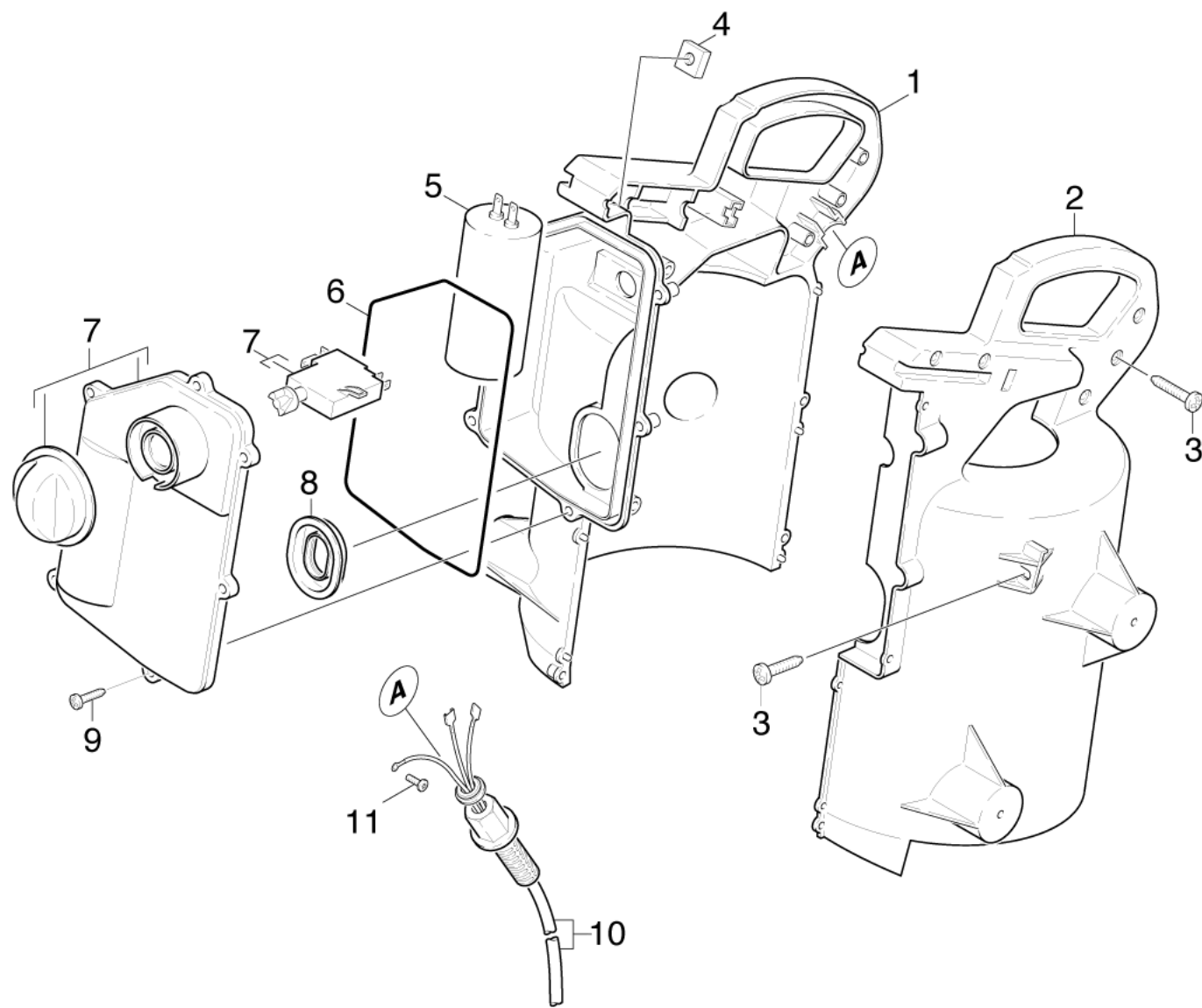
1 Prolongement de lance à un niveau (2.643-240.0)

| POS | N° d'art. | Description | Nombre | Unité |
|------------|------------------|------------------------|---------------|--------------|
| 3 | 2.640-729.0 | Kit de joints toriques | 1.000 | ST |
| 8 | 5.332-464.0 | Ressort a pression | 1.000 | ST |
| 10 | 5.310-160.0 | Écrou Kaercher | 1.000 | ST |



50 Filtre à eau

| POS | N° d'art. | Description | Nombre | Unité | Numéro d'usine à partir de | Numéro d'usine jusqu'à |
|-----|-------------|----------------------------------|--------|-------|----------------------------|------------------------|
| 1 | 4.730-059.0 | Filtre à eau | 1.000 | ST | 0000000000 | 0000000000 |
| 2 | 5.363-545.0 | Joint | 1.000 | ST | 0000000000 | 0000000000 |
| 3 | 5.363-336.0 | Joint | 1.000 | ST | 0000000000 | 0000000000 |
| 4 | 5.731-050.0 | Filtre à eau | 1.000 | ST | 0000000000 | 0000000000 |
| 5 | 6.465-031.0 | Raccord 3/4 | 1.000 | ST | 0000000000 | 0000000000 |
| 6 | | Constitution des stocks terminer | 1.000 | ST | 0000000000 | 0000000000 |
| 7 | 5.310-118.0 | Écrou | 1.000 | ST | 0000000000 | 0000000000 |
| 8 | 5.364-129.0 | Joint plate | 1.000 | ST | 0000000000 | 0000000000 |
| 9 | 4.730-098.0 | Filtre à eau complet emballé | 1.000 | ST | 0000000000 | 0000000000 |



50 Armoire de commande électrique

| POS | N° d'art. | Description | Nombre | Unité | Numéro d'usine à partir de | Numéro d'usine jusqu'à | Texte de la note de bas de page |
|-----|---------------------------------------|--|--------|-------|----------------------------|------------------------|-------------------------------------|
| 1 | 5.066-726.0 | Bati de moteur droite | 1.000 | ST | 0000000000 | 0000000000 | |
| 2 | 5.066-725.0 | Bati de moteur gauche | 1.000 | ST | 0000000000 | 0000000000 | |
| 3 | 6.303-200.0 | Vis 5x25-IN6RD | 14.000 | ST | 0000000000 | 0000000000 | |
| 4 | 5.311-181.0 | Écrou carré à 4 pans M 6 | 1.000 | ST | 0000000000 | 0000000000 | |
| 5 | 6.661-298.0 | Condensateur 40µf | 1.000 | ST | 0000000000 | 0000000000 | |
| 6 | 6.273-070.0 | Corde de bourrage caoutchouc de cellular | 1.000 | M | 0000000000 | 0000000000 | COMMANDE COMME MARCHANDISE AU METRE |
| 7 | 4.744-094.0 | Interrupteur complet | 1.000 | ST | 0000000000 | 0000000000 | |
| 8 | 5.365-181.0 | Etoupe profilée | 1.000 | ST | 0000000000 | 0000000000 | |
| 9 | 6.303-125.0 | Vis 5x20-Sonder In6Rd+Spitze | 6.000 | ST | 0000000000 | 0000000000 | |
| 10 | 6.647-493.0 | Cable 3x1,5 | 1.000 | ST | 0000000000 | 0000000000 | |
| 10 | 6.648-260.0 | Cable avec fiche *RA | 1.000 | ST | 0000000000 | 0000000000 | |
| | Texte du poste1: / 1.034-730.0 | | | | | | |
| 11 | 7.303-031.0 | Vis M4x10 -St-P2R (In6Rd) | 1.000 | ST | 0000000000 | 0000000000 | |