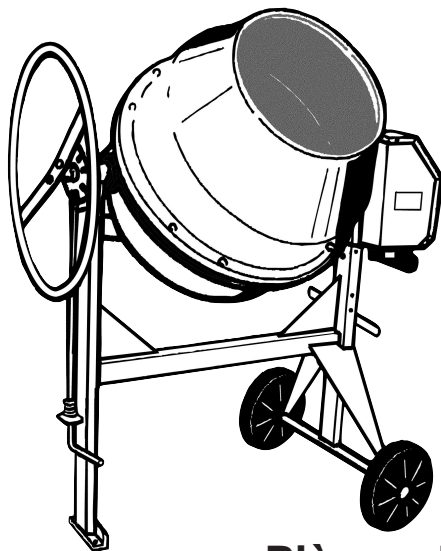


NOVIPro

Bétonnière NOVIPRO 180



Utilisation
Entretien

Pièces de rechange

Cher client,

Vous avez choisi une bétonnière NOVIPRO et nous vous en remercions. Nous vous conseillons de lire attentivement cette notice, afin d'utiliser et d'entretenir au mieux votre produit.

Capacité de cuve	litre	160
Capacité de malaxage	litre	140
Vitesse de la cuve	t/mn	25
Poids avec moteur	kg	60
Longueur	m	1,22
Largeur	m	0,70
Hauteur	m	1,34
∅ Roues pleines	mm	250



Déclaration de conformité

Le constructeur; ALTRAD Saint-Denis - 42750 Saint Denis de Cabanne - France certifie que la bétonnière : **NOVIPRO 180** est conforme à la :

- Directive machine 98/37/CE du 22/06/98 modifiée par la directive 98/79/CE du 27/10/98
- Directive basse tension 73/23/CE du 26/06/73 modifiée par la directive 93/68/CE du 22/07/93
- Directive compatibilité électromagnétique 89/336/CE du 03/05/89 modifiée par la directive 93/68/CE du 22/07/93
- Directive bruit 2000/14/CE du 08/05/00

Saint-Denis-de-Cabanne, 01/2005

Cédric KAMERER; Directeur



■ MISE EN SERVICE

Placer la bétonnière sur un sol dur et bien horizontal afin d'assurer à la machine une bonne stabilité. Dégager les abords de la machine de tout objet pouvant occasionner un risque accidentel ou gêner l'utilisateur.

Avant de mettre votre bétonnière en marche, vérifier que :

- La tension du réseau est de 230 Volts sur 2 fils.
- Capacité minimum du compteur doit être de 5 ampères.
- L'ensemble capot moteur bénéficie de la double isolation classe II de l'indice de protection IP44.
- Prévoir un câble d'alimentation de deux conducteurs de section 2,5 mm² pour une longueur maximale de 50 m (matériel classe II : pas de fil de terre). Si la longueur est supérieure à 50 m, prévoir une section de fil plus forte.

■ ENTRETIEN

- Après chaque utilisation, nettoyer l'intérieur et l'extérieur de votre bétonnière. Pour la laver avec un jet ou un nettoyeur HP, veiller à ce que les projections d'eau n'atteignent pas le moteur. Pour nettoyer l'intérieur de la cuve efficacement, utiliser une pellette de gravillons et de l'eau.
- Ne pas oublier de temps en temps de huiler les paliers de rotation de l'étrier.
- Les roulements de la cuve et du pignon d'entraînement sont graissés à vie.
- La couronne est en matériau composite haute résistance, inaltérable, sans entretien ni graissage et participe efficacement à la limitation des nuisances sonores.

ATTENTION : débrancher le cordon d'alimentation secteur avant d'ouvrir le capot. Appareil doublement isolé, lors de réparations, la classe II n'est préservée qu'à condition d'utiliser les pièces d'origine et que les distances d'isolation ne soient pas modifiées.

CONSIGNES DE SÉCURITÉ

- Vérifier avant la mise en marche de votre bétonnière : que tous les dispositifs de protection sont en place et en bon état. Que personne n'est en contact avec la bétonnière ou à proximité et qu'aucun outil n'est appuyé contre.
- Ne jamais laisser un câble enroulé sur son support, cela provoque des chutes de tension importantes occasionnant une surchauffe du moteur.
- La ligne doit être équipée de fusibles ou disjoncteur pour assurer la protection.
- Éviter de faire tourner à vide une bétonnière équipée d'un moteur électrique monophasé; cela provoque une surchauffe du moteur.
- Ne pas mettre les mains, la tête ou quelconque outil à l'intérieur de la cuve lorsqu'elle est en mouvement.
- Ne jamais faire fonctionner la bétonnière sans ses protections.
- Ne pas brancher et utiliser le moteur électrique hors de son fonctionnement prévu capot fermé.
- Arrêter et débrancher votre bétonnière avant toutes interventions de quelque nature que ce soit.
- N'utiliser le mélangeur de la bétonnière qu'avec des matériaux destinés à la maçonnerie (Tout autre mélange d'ordre chimique ou alimentaire est déconseillé).
- Ne jamais remplacer une pièce défectueuse par une pièce d'une marque différente.

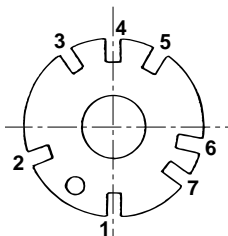
■ MODIFICATION DU PRODUIT

Soucieux d'améliorer constamment la qualité et l'efficacité de nos produits, nous nous réservons le droit de modifier, en cours de série, le produit ici décrit.

■ FABRICATION DES BÉTONS ET MORTIERS

Le disque d'inclinaison possède 7 crans différents

- Position 1 : ouverture de la cuve vers le haut.
- Position 2 : malaxage à gauche.
- Position 3 : vidange côté gauche.
- Position 4 : ouverture de la cuve vers le bas.
- Position 5 : vidange côté droit.
- Position 6 et 7 : malaxage à droite.



- Positionner la cuve à l'inclinaison choisie (d'un côté ou de l'autre). L'inclinaison la plus proche de l'horizontale donne un meilleur malaxage des matériaux collants (mortiers) mais réduit la capacité.

- Introduire dans la cuve un peu d'eau, ajouter les agrégats (gravier ou sable) puis le ciment. Faire le complément d'eau en cours de chargement. Le tableau de dosage vous guidera dans vos travaux. La quantité d'eau est donnée à titre indicatif, elle dépend du degré d'humidité des agrégats.

- Laisser tourner la cuve une à deux minute environ, pour obtenir un bon mélange. Ne pas prolonger le malaxage au-delà de deux minutes, afin d'éviter de centrifuger les matériaux.

- 1 pelletée = 4 litres , 1 brouette = 60 litres.





Les proportions ci-dessus sont données à titre indicatif et ne peuvent en aucun cas engager la responsabilité du fabricant.

GARANTIE

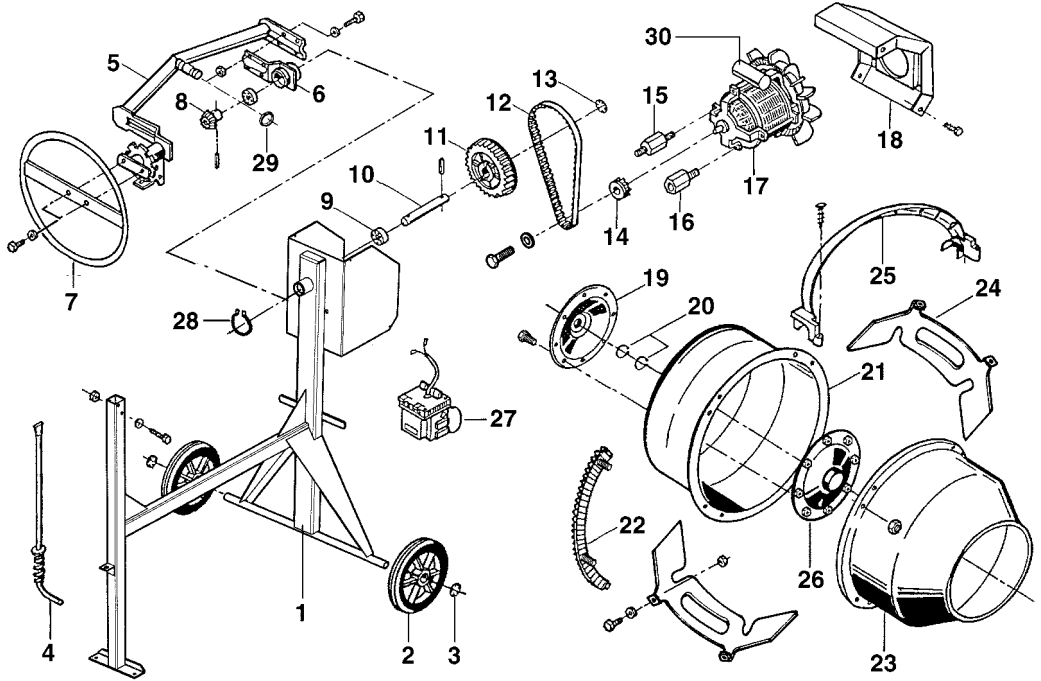
Le Constructeur garantit votre bétonnière pour une durée de 12 MOIS à partir du jour d'achat. Cette garantie assure le remplacement gratuit des pièces qui sont défectueuses par suite d'un vice de construction ou d'un défaut de matériel. Le constructeur se réserve le droit d'expertiser les pièces défectueuses. Aucune garantie n'est accordée pour les défauts causés par : une manutention maladroite, une mauvaise utilisation, l'emploi de pièces de rechange étrangères ou d'un mauvais entretien. La garantie des moteurs est accordée par le Fabricant de ceux-ci.

Le constructeur décline toute responsabilité en cas de non respect des consignes de sécurité et des règles d'utilisation.

Pour toute demande de garantie, adressez vous à votre revendeur muni de votre facture d'achat.

Dosage des bétons et mortiers courants pour 1 sac de ciment de 25 kg			
 25 kg	Sable 0,2 à 0,5 mm 	Gravier 20 mm 	 Eau
Béton de fondation (Béton de propreté, semelle)	50 litres	80 litres	13 litres environ
Béton armé courant (dalle de compression)	30 litres	60 litres	13 litres environ
Béton armé (linteau, poutre)	30 litres	50 litres	15 litres environ
Mortier (ass. briques, parpaings)	60 litres	-	13 litres environ
Mortier (enduit, chape)	50 litres	-	12 à 15 litres environ
Mortier (scellement de carrelage)	100 litres	-	13 litres environ

Pièces de rechange : Pour toute commande, s'adresser au détaillant revendeur de la bétonnière et indiquer le type et la date de fabrication (plaque sur le capot). Préciser la quantité, la désignation et la référence des pièces désirées. Le pignon d'entraînement réf: 333045 est une pièce d'usure de votre bétonnière. Pour éviter toute immobilisation, il est prudent de prévoir une pièce d'avance.



Rep	Qté	180	Désignation
1	1	395910	Châssis
2	2	181025	Roue Ø 250 mm
3	2	009911	Rondelle auto frein Ø 20
4	1	393010	Système de blocage
	1	013034	Ressort
5	1	393002	Etrier
6	1	393009	Palier d'étrier
7	1	393013	Volant
8	1	333045	Pignon d'entraînement
9	2	000906	Roulement 6202 2RS
10	1	333118	Axe d'entraînement
	2	009857	Goupille spirale 6 x 36
11	1	394001	Roue crantée
12	1	394004	Courroie crantée
13	1	009909	Rondelle auto frein
14	1	394002	Pignon moteur

Rep	Qté	180	Désignation
15	1	334104	Plot double
16	1	334105	Plot simple
17	1	335216	Moteur IP0 - 800 W
18	1	335168	Porte de capot
19	1	392003	Flasque ext. avec roulements
20	2	009916	Circlips ext E 30 x 2
21	1	332020	Fond de cuve
22	4	332038	Segment de couronne
23	1	332045	Cône de cuve
24	2	392015	Palette de cuve pliée
25	2	332041	Demi protection
26	1	392006	Flasque int. avec roulements
27	1	394007	Inter magnétique
28	1	009923	Circlips 42 x 1,75 e
29	1	394030	Joint
30	1	9FCD12	Condensateur 12 mF