

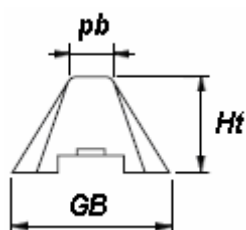
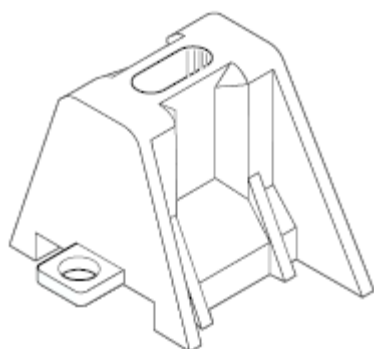
Fabricant : ETANCO (FRANCE)

Parc les Erables – Bât 1 – 66 route de Sartrouville – BP 49 – 78231 LE PECQ Cedex

Tél. : 01 34 80 52 00 – Fax : 01 30 71 01 89

Désignation

PONTET PLASTIQUE



Description

Pontet support d'onde trapézoïdale pour fixations Ø 5.5 à 8 mm

Dimensions (mm) :

Hauteur	Pb	GB
18	19	39
23	27	68
24	27	58
25	40	52
35	20	64
35	38	68
40	19	46
45	20	71
45	24	58

Matière : Polyéthylène blanc haute densité + anti U.V.

Conformité à la réglementation

DTU 40.35 DTU 40.36

Application

Accessoire pour la fixation de couverture en sommet d'onde. S'utilise sous bacs nervurés translucide ou métalliques (en rives, égouts ...).

Marquage

Sur conditionnement :

PONTET T/ PL Ht + Pb + GB

Contrôle - qualité

Linéaire