

Liste des pièces de rechange

(1.150-603.0) HD 6/15 C PLUS *EU

DE HINWEISE

Weitere Sprachen:

Diese Ersatzteilliste ist in weiteren Sprachen erhältlich. Sie erhalten diese unter www.kaercher.com im Bereich Service.

Die Schreibweise der Teilenummer, z.B. 75456380, entspricht der Teilenummer 7.545-638.0.

Mengenangaben:

Die Mengenangaben in der Ersatzteilliste entsprechen den in der Baugruppe verbauten Stückzahlen der Bauteile.

Meterware:

Ersatzteile welche als Meterware geliefert werden sind auf Einbaulänge selbst zu kürzen. Die Stückzahlen sind als Mindestbestellmenge =1m angegeben und müssen je nach Bedarf auf weitere volle Meterzahlen erhöht werden.

Versionen/ Werknummern:

Sind Versionen oder Werknummern in der Ersatzteilliste angegeben, ist anhand dieser vor Bestellung zu prüfen, welches Bauteil für ihr Gerät verwendet werden muss.

Lackierte Teile:

Bei Bestellungen von lackierten Teilen welche in der Ersatzteilliste nicht in verschiedenen Farben ausgewiesen sind, ist zusätzlich die Farbnummer oder Farbe mit anzugeben.

Technische Änderungen:

Technische Änderungen sowie das Recht der ausschließlichen Auswertung unseres geistigen Eigentums behalten wir uns vor.

EN INSTRUCTIONS

Other languages:

This list of spare parts is also available in other languages. You can get this list from www.kaercher.com in the Service division.

The designation of the part number e.g. 75456380 is equal to 7.545-638.0.

Quantity details:

The quantity details in the spare parts list correspond to the number of pieces of the component installed in the assembly group.

Piece goods:

Spare parts that are sold as piece goods are to be cut to the desired length. The quantities have been indicated as minimum order quantity =1m and must be rounded off to the full meter figure depending on your requirements.

Version/ Plant numbers:

If version or plant numbers are mentioned in the spare parts list, then use the same to check before ordering which spare part needs to be used for your appliance.

Painted parts:

While ordering painted parts that are not mentioned in the spare parts list in their colour variations, please mention the colour number or the colour you require.

Technical changes:

We reserve the right to make technical changes as well as the right to exclusive use of our intellectual property.

FR REMARQUES

Autres langues:

Cette liste de pièces de rechange est disponible en autres langues. Cela est disponible sous www.kaercher.com dans le menu Service.

La désignation du numéro de pièce, par ex. 75456380, correspond au numéro de pièce 7.545-638.0.

Indications de quantité:

Les indications de quantité dans la liste de pièces de rechange correspondre aux nombres de pièces des composant utilisées dans la construction.

Matériel au mètre:

Les pièces de rechange qui sont livrées au mètre doivent être raccourcies à longueur souhaitée par l'acheteur même. Les nombres des pièces sont indiquées en quantité de commande minimale = 1m et doivent être augmentés selon le besoin à une chiffre de mètre complète.

Versions/ Numéros d'usine:

Lorsqu'il sont indiquées des versions ou des numéros d'usine dans la liste de pièces de rechange, vous devez vérifier que composant doit être utilisé pour votre appareil.

Pièces laquées:

Pour commander des pièces laquées, où les différentes couleurs ne sont pas indiquées dans la liste des pièces de rechange, vous devez indiquer en plus le numéro de la couleur ou seulement la couleur.

Modifications techniques:

Nous nous réservons la possibilité des modifications techniques ainsi le droit d'exploitation exclusive de notre propriété intellectuelle.

IT AVVERTENZE

Altre lingue:

Il presente elenco di parti di ricambio è disponibile sul nostro sito Web anche in altre lingue: sotto www.kaercher.com alla voce "Service".

L'indicazione del codice pezzo, ad es. 75456380, corrisponde al codice pezzo 7.545-638.0

Indicazioni di quantità:

Le indicazioni di quantità riportate dall'elenco "parti di ricambio" corrispondono al numero delle singole componenti contenute nella rispettiva unità.

Merce a metro:

Le parti di ricambio fornite come "merce a metro" devono venire in seguito accorciate alla lunghezza necessaria per il montaggio. La quantità unitaria è indicata come "quantità minima di ordinazione = 1m" e deve all'occorrenza venire moltiplicata per il numero intero di metri necessari.

Versioni / Numeri di fabbricazione:

Quando l'elenco "parti di ricambio" riporta diverse versioni o numeri di fabbricazione, confrontare la versione o il numero di fabbricazione del ricambio desiderato con quelle/i presenti nell'elenco e indicarla/o al momento dell'ordinazione.

Parti di ricambio verniciate:

Nel caso di ricambi verniciati, se l'elenco parti di ricambio non ne riporta espressamente i diversi colori, al momento dell'ordinazione è necessario indicare anche il colore o il numero del colore desiderato.

Modifiche tecniche:

Ci riserviamo il diritto di apportare modifiche tecniche così come il diritto di utilizzo esclusivo della nostra proprietà intellettuale.

ES INDICACIONES

Otros idiomas:

La lista de piezas de repuesto se puede adquirir en otros idiomas. La puede adquirir en www.kaercher.com en el área de servicios.

La notación de los números de las piezas, p.ej. 75456380 corresponde al número de pieza 7.545-638.0.

Cantidades:

Las indicaciones de cantidades de la lista de piezas de repuesto corresponden al número de piezas montadas en el componente.

Mercancía por metros:

Las piezas de repuesto que se suministran por metros se pueden cortar al largo deseado. La unidad mínima de pedido es de = 1 m y el número de metros completos se puede aumentar según necesidad.

Versiones/números de fábrica:

Si se indica la versión o número de fábrica en la lista de piezas de repuesto, se debe comprobar en ella la pieza a usar para su aparato antes de realizar el pedido.

Piezas lacadas:

Al realizar pedidos de piezas lacadas que no estén indicadas en los diferentes colores en la lista de piezas de repuesto, se debe indicar también la referencia del color o el color.

Modificaciones técnicas:

Reservados los derechos de realizar modificaciones técnicas y aprovechar nuestra propiedad intelectual.

PL WSKAZÓWKI

Pozostałe języki:

Ta lista części zamiennych jest dostępna w także w innych językach. Mogą ją Państwo pobrać ze strony www.kaercher.com w dziale Serwis.

Sposób zapisywania numeru części, np. 75456380, odpowiada numerowi części 7.545-638.0.

Dane ilości:

Dane ilości podane w liście części zamiennych odpowiadają liczbie sztuk podzespołów tworzących dany moduł.

Towar sprzedawany na metry:

Części zamienne dostarczane jako towar sprzedawany na metry po zamontowaniu należy samodzielnie skrócić do potrzebnej długości. Liczba sztuk podana jest jako minimalna ilość zamówienia =1m i w zależności od potrzeb zwiększa się ją o kolejne pełne metry.

Wersje/ Numer zakładu:

Jeżeli w liście części zamiennych podane są wersje lub numery zakładu, przed zamówieniem na ich podstawie należy sprawdzić, który podzespół stosuje się w Państwa urządzeniu.

Części lakierowane:

W przypadku zamówień części lakierowanych, które w liście części zamiennych nie podano w wielu kolorach, należy dodatkowo zaznaczyć nr koloru lub kolor.

Zmiany techniczne:

Zastrzegamy sobie prawo do zmian technicznych oraz wyłącznego wykorzystywania naszej własności intelektualnej.

RU УКАЗАНИЯ:

Другие языки:

Данный список запасных частей также доступен на других языках. Вы найдете его на сайте www.kaercher.com в разделе Service
Маркировка номера детали, например, 75456380, соответствует номеру детали 7.545-638.0.

Указание количества:

Количественные данные в списке запасных частей соответствуют числу компонентов, входящих в состав узлов.

Товар, продаваемый на метры:

Запасные части, продающиеся на метры, необходимо обрезать до нужной длины. Число изделий указано в виде минимального объема заказа = 1м и их количество можно округлить до требуемого по мере необходимости.

Варианты исполнения/заводские номера:

Если варианты исполнения или заводские номера указаны в списке запасных частей, то перед заказом необходимо проверить, какая деталь подходит для вашего устройства.

Лакированные детали:

При заказе лакированных деталей, варианты расцветки которых не указаны в списке запасных частей, необходимо дополнительно указать номер цвета или необходимый для вас цвет.

Технические изменения:

Мы оставляем за собой право на технические изменения, а также право на исключительное использование нашей интеллектуальной собственности.

Table des matières

| | |
|---|----|
| Instructions de commande | 2 |
| HD 6/15 C PLUS *EU (1.150-603.0) | 7 |
| Liste de pièce de rechange HD 6/15, HD 7 | 8 |
| 10 Boitier | 9 |
| 20 Kit pompe | 12 |
| 21 Culasse de cylindre | 13 |
| 4 Soupape (3 Stück) (2.884-916.0) | 16 |
| 11 Bouchon de fermeture seulement pour remp (4.132-007.0) | 18 |
| 21 Insert de buse seulement pour remplaceme (4.769-034.0) | 20 |
| 31 Broche complet (4.291-014.0) | 22 |
| 100 GROUPE DE POMPES HD 5/12 C (2.883-997.0) | 24 |
| 10 Bouchon de fermeture seulement pour remp (4.132-007.0) | 25 |
| 22 Culasse de cylindre | 27 |
| 8 Soupape (3 Stück) (2.884-916.0) | 31 |
| 11 Bouchon de fermeture seulement pour remp (4.132-007.0) | 33 |
| 17 JEU DE PIECES DECHANGE (2.883-988.0) | 35 |
| 23 Insert de buse seulement pour remplaceme (4.769-034.0) | 37 |
| 23 Insert de buse (4.769-035.0) | 39 |
| 25 Lot de pièces de rechange (2.884-551.0) | 42 |
| 26 Lot de pièces de rechange soupape de déc (2.884-550.0) | 43 |
| 30 Siege de soupape complet (4.481-226.0) | 44 |
| 100 Set de pompes HD 7/18C (2.885-017.0) | 46 |
| 1 Soupape (3 Stück) (2.884-916.0) | 47 |
| 7 Bouchon de fermeture seulement pour remp (4.132-007.0) | 49 |
| 23 Commande à action rectiligne | 51 |
| 30 Moteur | 55 |
| 40 Accessoires | 59 |
| 41 Pistolet pulvérisateur à main | 60 |
| 1 Poignee pistolet (4.775-463.0) | 62 |
| 9002 Levier complet (4.481-209.0) | 64 |
| 4 Levier complet (4.481-209.0) | 66 |
| 42 Lance d'incendie | 68 |
| 1 Lance d'incendie emballé seulement pour (4.760-663.0) | 70 |
| 9 Buse de puissance 25250 (2.884-521.0) | 72 |
| 43 Buse | 73 |
| 44 Gicleur triple | 75 |
| Gicleur triple seulement pour remplaceme (4.767-144.0) | 77 |
| 2 Liste de pièce de rechange gicleur tripl | 78 |

Table des matières

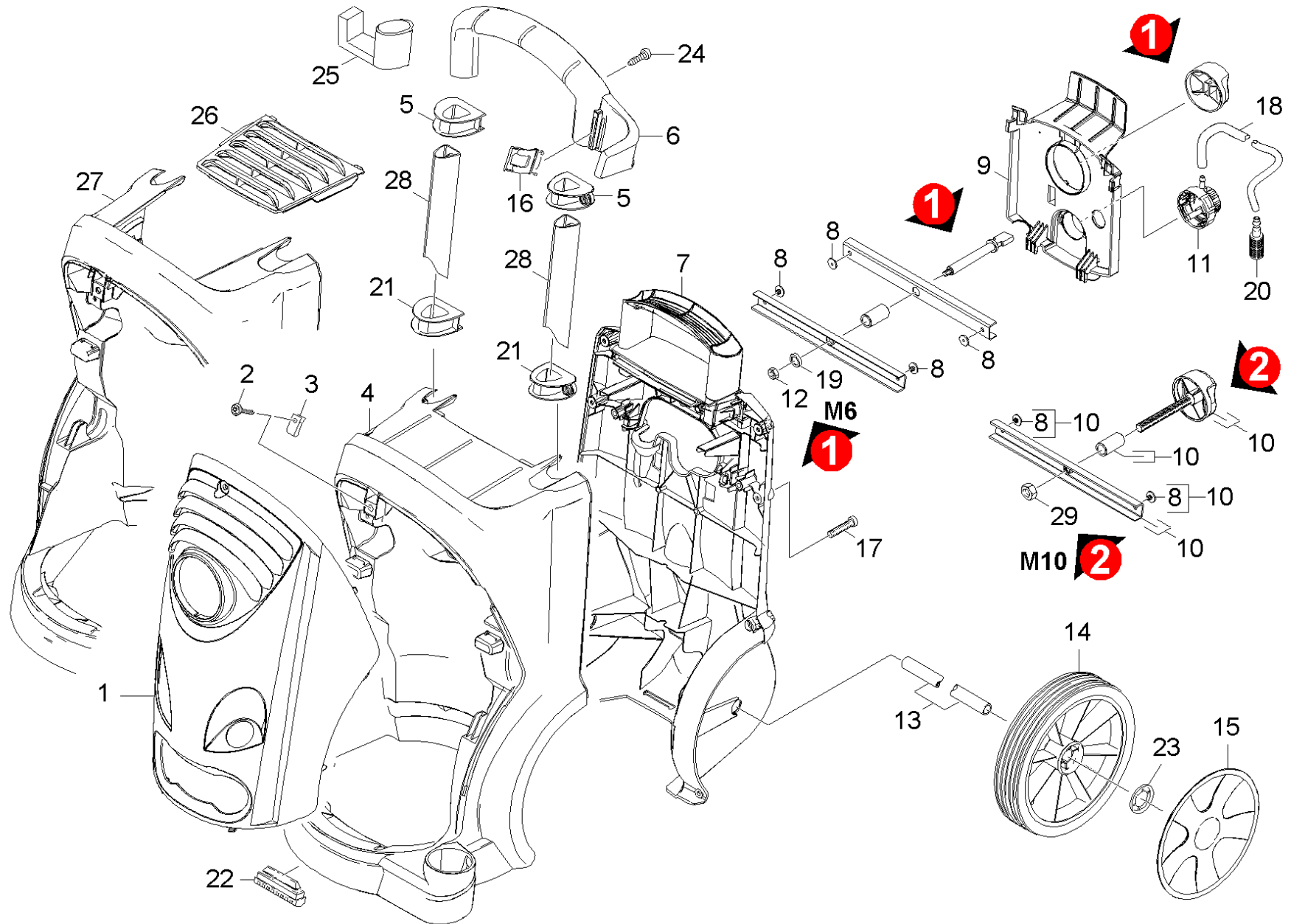
| | |
|--|-----|
| 10 Gicleur triple matière plastique | 79 |
| 20 Gicleur triple laiton | 81 |
| Gicleur triple pièce de rechange 034 (4.767-147.0) | 83 |
| 2 Liste de pièce de rechange gicleur tripl | 84 |
| 10 Gicleur triple matière plastique | 85 |
| 20 Gicleur triple laiton | 87 |
| Gicleur triple pièce de rechange 036 (4.767-148.0) | 89 |
| 2 Liste de pièce de rechange gicleur tripl | 90 |
| 10 Gicleur triple matière plastique | 91 |
| 20 Gicleur triple laiton | 93 |
| Gicleur triple seulement pour remplaceme (4.767-150.0) | 95 |
| 1 Gicleur triple 040 | 96 |
| Gicleur triple seulement pour remplaceme (4.767-152.0) | 98 |
| Gicleur triple seulement pour remplaceme (4.767-153.0) | 100 |
| 2 Liste de pièce de rechange gicleur tripl | 101 |
| 10 Gicleur triple matière plastique | 102 |
| 20 Gicleur triple laiton | 104 |
| 50 Armoire électrique | 106 |

HD 6/15 C PLUS *EU (1.150-603.0)

| POS | Description | Nombre | Unité | Numéro d'usine à partir de | Numéro d'usine jusqu'à |
|-----|--|--------|-------|----------------------------|------------------------|
| 0 | Liste de pièce de rechange HD 6/15, HD 7 | 1.000 | ST | 0000000000 | 0000000000 |

Liste de pièce de rechange HD 6/15, HD 7

| POS | Description | Nombre | Unité | Numéro d'usine à partir de | Numéro d'usine jusqu'à |
|-----|--------------------|--------|-------|----------------------------|------------------------|
| 10 | Boitier | 1.000 | ST | 0000000000 | 0000000000 |
| 20 | Kit pompe | 1.000 | ST | 0000000000 | 0000000000 |
| 30 | Moteur | 1.000 | ST | 0000000000 | 0000000000 |
| 40 | Accessoires | 1.000 | ST | 0000000000 | 0000000000 |
| 50 | Armoire électrique | 1.000 | ST | 0000000000 | 0000000000 |



10 Boitier

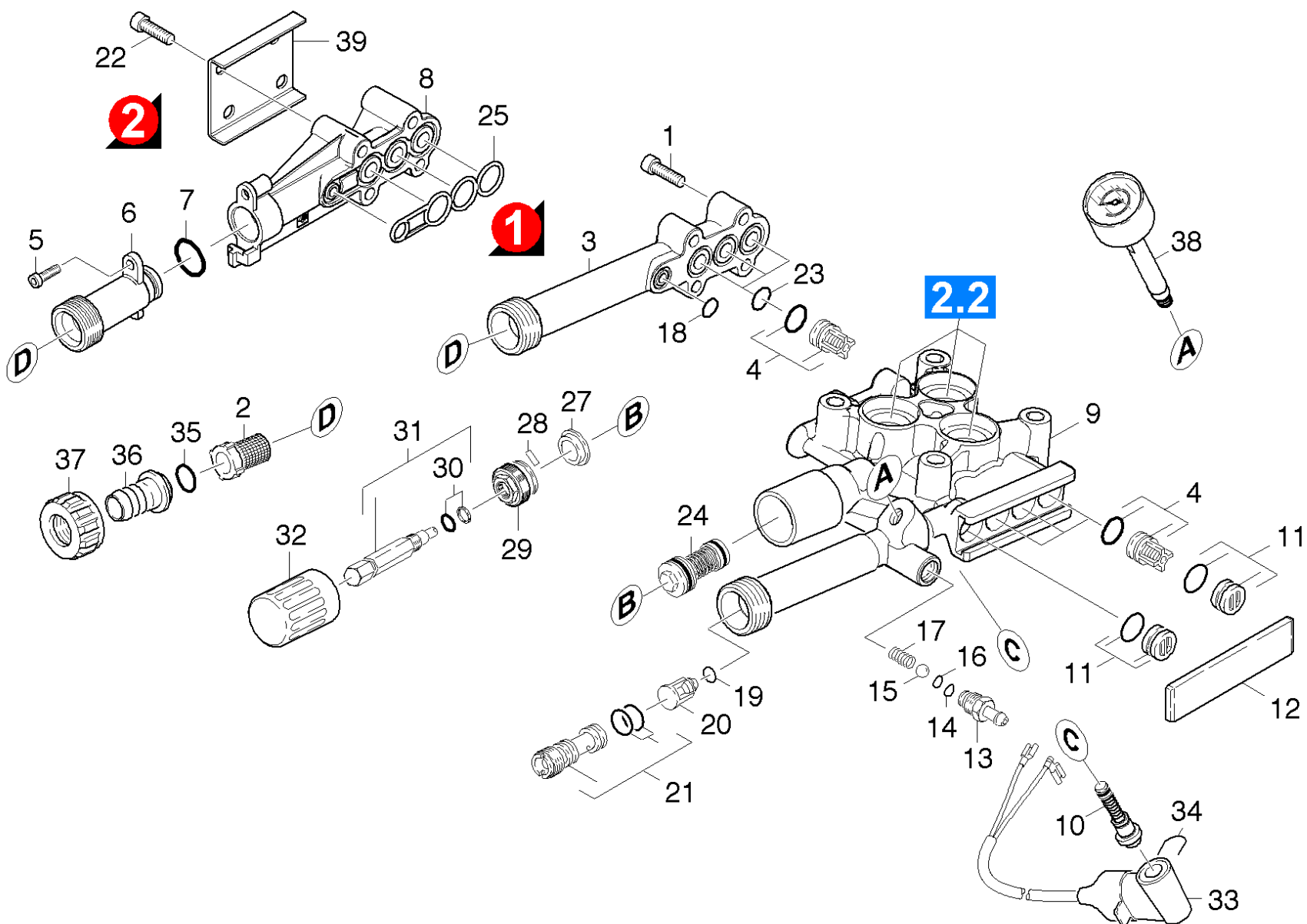
| POS | N° d'art. | Description | Nombre | Unité | Numéro d'usine à partir de | Numéro d'usine jusqu'à | Remarque | Texte de la note de bas de page |
|-----|-------------|---|--------|-------|----------------------------|------------------------|----------|-------------------------------------|
| 1 | 5.069-121.0 | Capot d'appareil | 1.000 | ST | 0000000000 | 0000000000 | | |
| 2 | 6.304-099.0 | Boulon a tete bombée M 6x 18-4.8-R2R | 1.000 | ST | 0000000000 | 0000000000 | | |
| 3 | 6.310-053.0 | Écrou | 1.000 | ST | 0000000000 | 0000000000 | | |
| 4 | 5.050-206.0 | Cadre avant | 1.000 | ST | 0000000000 | 0000000000 | | |
| 5 | 5.032-554.0 | Gaine | 2.000 | ST | 0000000000 | 0000000000 | | |
| 6 | 5.321-721.0 | Poignée | 1.000 | ST | 0000000000 | 0000000000 | | |
| 7 | 5.050-207.0 | Cadre paroi arrière | 1.000 | ST | 0000000000 | 0000000000 | | |
| 8 | 6.315-086.0 | Rivet | 4.000 | ST | 0000000000 | 0000000000 | | |
| 9 | 5.032-556.0 | Cache | 1.000 | ST | 0000000000 | 0000000000 | | |
| 10 | 2.885-007.0 | Lot de pièces de rechange Griff | 1.000 | ST | 0000000000 | 0000000000 | | |
| 11 | 4.063-778.0 | Vanne de dosage chimie | 1.000 | ST | 0000000000 | 0000000000 | | |
| 12 | 7.311-061.0 | Écrou carré à 6 pans M6-LH -8-A2E ISO 4 | 1.000 | ST | 0000000000 | 0000000000 | (M6) | |
| 13 | 5.105-399.0 | Essieu | 1.000 | ST | 0000000000 | 0000000000 | | |
| 14 | 6.435-662.0 | Roue D200 | 2.000 | ST | 0000000000 | 0000000000 | | |
| 15 | 4.515-103.0 | Kit de pièces de rechange enjoliveur | 1.000 | ST | 0000000000 | 0000000000 | | JEU AVEC 2 PIECES |
| 16 | 5.044-216.0 | Support | 1.000 | ST | 0000000000 | 0000000000 | | |
| 17 | 7.303-108.0 | Vis 5x20 -10.9-R2R (In6Rd) | 10.000 | ST | 0000000000 | 0000000000 | | |
| 18 | 6.388-216.0 | TUYAU ASPIRATION DETERGENT GP | 1.000 | M | 0000000000 | 0000000000 | | COMMANDE COMME MARCHANDISE AU METRE |
| 19 | 7.312-260.0 | Rondelle 6 -100HV-A3E ISO 7094 | 1.000 | ST | 0000000000 | 0000000000 | | |
| 20 | 5.731-652.0 | Filtre avec poids | 1.000 | ST | 0000000000 | 0000000000 | | |
| 21 | 5.032-555.0 | Gaine | 2.000 | ST | 0000000000 | 0000000000 | | |
| 22 | 5.057-062.0 | Coussinet | 2.000 | ST | 0000000000 | 0000000000 | | |
| 23 | 6.343-168.0 | Disque de sécurité | 2.000 | ST | 0000000000 | 0000000000 | | |
| 24 | 7.303-046.0 | Vis M6x12 -St-R3R (In6Rd) | 2.000 | ST | 0000000000 | 0000000000 | | |

10 Boitier

| POS | N° d'art. | Description | Nombre | Unité | Numéro d'usine à partir de | Numéro d'usine jusqu'à | Remarque | Texte de la note de bas de page |
|-----|-------------|--|--------|-------|----------------------------|------------------------|----------|---------------------------------|
| 25 | 5.037-170.0 | Patere | 1.000 | ST | 0000000000 | 0000000000 | | |
| 26 | 5.064-217.0 | Couvercle alimentation en air | 1.000 | ST | | | | |
| 27 | 5.050-286.0 | Cadre avant | 1.000 | ST | | | | |
| 28 | 5.107-248.0 | Tige guidon de poussée | 2.000 | ST | | | | |
| 29 | 7.311-088.0 | Écrou carré à 6 pans M10-8-A2K EN 1664 | 1.000 | ST | | | (M10) | |

20 Kit pompe

| POS | Description | Nombre | Unité | Numéro d'usine à partir de | Numéro d'usine jusqu'à | Remarque |
|-----|------------------------------|--------|-------|----------------------------|------------------------|-----------------------------------|
| 21 | Culasse de cylindre | 1.000 | ST | 0000000000 | 0000000000 | HD 5/17 C / HD 6/15 C |
| 22 | Culasse de cylindre | 1.000 | ST | 0000000000 | 0000000000 | HD 7/15 C / HD 7/16 C / HD 7/18 C |
| 23 | Commande à action rectiligne | 1.000 | ST | 0000000000 | 0000000000 | |

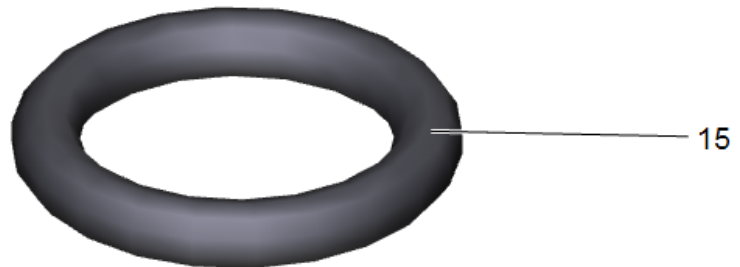
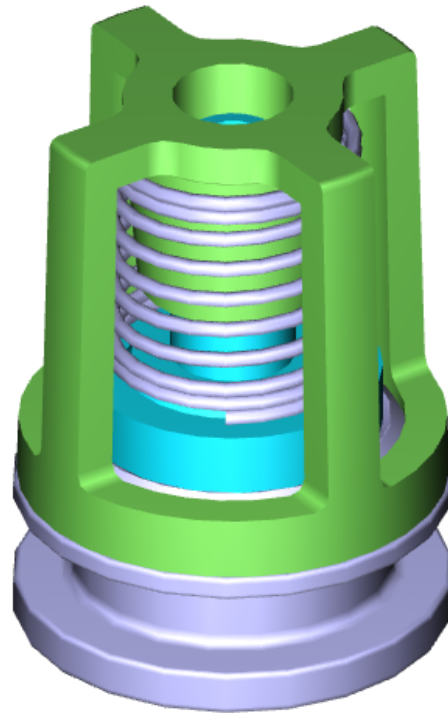


21 Culasse de cylindre

| POS | N° d'art. | Description | Nombre | Unité | Numéro d'usine à partir de | Numéro d'usine jusqu'à | Texte de la note de bas de page |
|-----|-------------|---|--------|-------|----------------------------|------------------------|---------------------------------|
| 1 | 7.306-105.0 | Vis M6x30 -8.8-R3R (In6Rd) | 4.000 | ST | 0000000000 | 0000000000 | |
| 2 | 6.414-252.0 | Filtre | 1.000 | ST | 0000000000 | 0000000000 | |
| 3 | 5.064-150.0 | Couvercle d'aspiration | 1.000 | ST | 0000000000 | 0000000000 | |
| 4 | 2.884-916.0 | Soupape (3 Stück) | 2.000 | ST | 0000000000 | 0000000000 | |
| 5 | 7.303-108.0 | Vis 5x20 -10.9-R2R (In6Rd) | 1.000 | ST | | | |
| 6 | 5.402-727.0 | Tubulure d'aspiration | 1.000 | ST | | | |
| 7 | 6.362-481.0 | Baque d'etancheite 14,0 x 2,0 NBR 80 | 1.000 | ST | | | |
| 8 | 5.064-230.0 | Couvercle d'aspiration | 1.000 | ST | | | |
| 9 | 5.550-324.0 | Culasse de cylindre | 1.000 | ST | 0000000000 | 0000000000 | |
| | | Texte du poste1: 1.150-615.0 /-608.0 /-609.0 /-613.0 / | | | | | |
| | | Texte du poste2: 1.214-121.0 | | | | | |
| 9 | 5.550-320.0 | Culasse de cylindre | 1.000 | ST | 0000000000 | 0000000000 | |
| | | Texte du poste1: 1.150-601.0/-602.0/-603.0/-604.0/-606.0/-607.0/-612.0/-619.0 1.214-120.0 / -122.0 /-123.0 / | | | | | |
| 10 | 2.884-501.0 | Lot de pièces de rechange piston pilote | 1.000 | ST | 0000000000 | 0000000000 | |
| 11 | 4.132-007.0 | Bouchon de fermeture seulement pour remp | 4.000 | ST | 0000000000 | 0000000000 | |
| 12 | 5.003-062.0 | Plaque | 1.000 | ST | 0000000000 | 0000000000 | |
| 13 | 5.443-624.0 | Nipple | 1.000 | ST | 0000000000 | 0000000000 | |
| 14 | 6.362-113.0 | Baque d'etancheite 6,0 x 2,0 NBR 70 | 1.000 | ST | 0000000000 | 0000000000 | |
| 15 | 7.401-908.0 | Boule 7 G300 -1.4301 DIN 5401 | 1.000 | ST | 0000000000 | 0000000000 | |
| 16 | 6.363-597.0 | Baque d'etancheite 5,28 x 1,78 | 1.000 | ST | 0000000000 | 0000000000 | |
| 17 | 5.332-258.0 | Ressort cylindrique | 1.000 | ST | 0000000000 | 0000000000 | |
| 18 | 6.362-384.0 | Baque d'etancheite 9x1,5 - NBR 70 | 1.000 | ST | 0000000000 | 0000000000 | |
| 19 | 6.363-613.0 | Baque d'etancheite 4 x 2 -NBR90 | 1.000 | ST | 0000000000 | 0000000000 | |
| 20 | 5.584-091.0 | Boulon de soupape clapet de non-retour | 1.000 | ST | 0000000000 | 0000000000 | |
| 21 | 4.769-034.0 | Insert de buse seulement pour remplaceme | 1.000 | ST | | | |
| 22 | 7.306-129.0 | Vis M6x40 -8.8-R3R (In6Rd) | 4.000 | ST | | | |

21 Culasse de cylindre

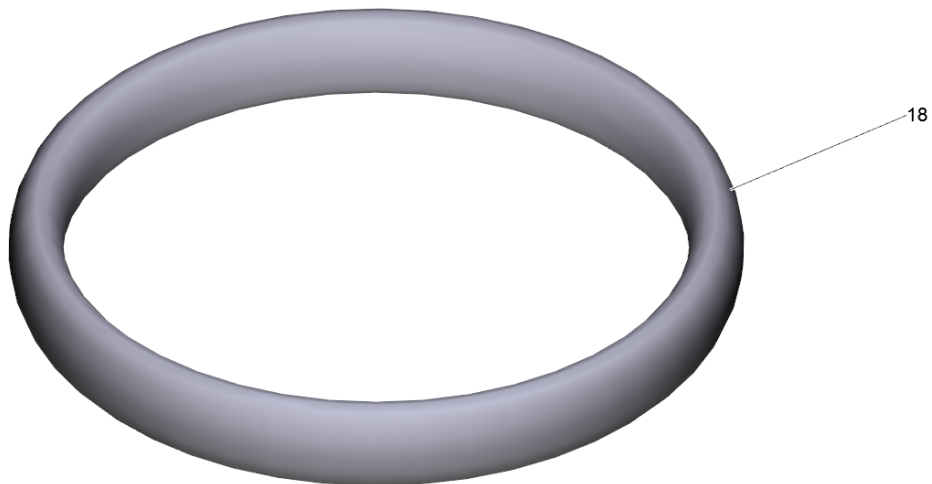
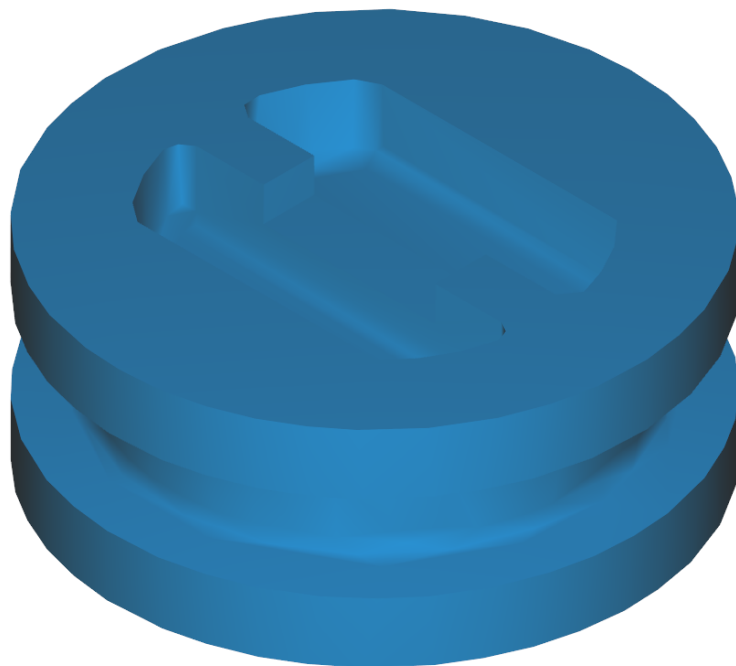
| POS | N° d'art. | Description | Nombre | Unité | Numéro d'usine à partir de | Numéro d'usine jusqu'à | Texte de la note de bas de page |
|-----|---|--|--------|-------|----------------------------|------------------------|---------------------------------|
| 23 | 6.362-533.0 | Baque d'etancheite 14,0 X 1,5-NBR 70 | 3.000 | ST | 0000000000 | 0000000000 | |
| 24 | 4.591-038.0 | Soupape de décharge | 1.000 | ST | 0000000000 | 0000000000 | |
| 25 | 5.365-284.0 | Etoupe profilée | 1.000 | ST | | | |
| 27 | 5.110-630.0 | Douille | 1.000 | ST | 0000000000 | 0000000000 | |
| 28 | 7.314-629.0 | Goupille conique cannelée 2x10 -A1 ISO 8 | 1.000 | ST | 0000000000 | 0000000000 | |
| 29 | 5.583-147.0 | Vis de soupape | 1.000 | ST | 0000000000 | 0000000000 | |
| 30 | 6.362-468.0 | Baque d'etancheite complet 1ST.-R. | 1.000 | ST | 0000000000 | 0000000000 | |
| 31 | 4.291-014.0 | Broche complet | 1.000 | ST | 0000000000 | 0000000000 | |
| 32 | 5.321-307.0 | MANETTE DE REGLAGE + | 1.000 | ST | 0000000000 | 0000000000 | |
| 33 | 4.744-242.0 | Interrupteur kpl. -nur für Ersatz- | 1.000 | ST | | | |
| | Texte du poste1: 1.150-612.0 | | | | | | |
| 33 | 4.744-168.0 | Interrupteur complet | 1.000 | ST | 0000000000 | 0000000000 | |
| | Texte du poste1: 1.150-601.0/-602.0/-603.0/-604.0/-606.0/-607.0/-608.0/ -613.0/-619.0/-622.0/ 1.214-120.0/-122.0/-123.0 | | | | | | |
| 33 | 4.744-193.0 | Interrupteur complet | 1.000 | ST | | | |
| | Texte du poste1: 1.150-609.0 / -615.0 / 1.214-121.0 / | | | | | | |
| 34 | 5.034-494.0 | AGRAFFE DE VERROUILLAGE | 1.000 | ST | 0000000000 | 0000000000 | |
| 35 | 6.362-078.0 | Baque d'etancheite 13,3x2,4 | 1.000 | ST | 0000000000 | 0000000000 | |
| 36 | 5.443-229.0 | Raccord de flexible | 1.000 | ST | 0000000000 | 0000000000 | |
| 37 | 5.310-065.0 | Écrou | 1.000 | ST | 0000000000 | 0000000000 | |
| 38 | 6.421-349.0 | Manometre 0-30 MPa | 1.000 | ST | 0000000000 | 0000000000 | |
| 39 | 5.005-314.0 | Tole couvercle d'aspiration | 1.000 | ST | | | |
| 100 | 2.885-242.0 | Set de pompes HD 6/15 C | 1.000 | ST | | | POUR PISTON CERAMIQUE ENDUITE |
| | Texte du poste1: 1.150-601.0 /-602.0 /-603.0 /-608.0 / | | | | | | |
| | Texte du poste2: -609.0 /-613.0 /-619.0 | | | | | | |
| 100 | 2.883-997.0 | GROUPE DE POMPES HD 5/12 C | 1.000 | ST | 0000000000 | 0000000000 | |
| | Texte du poste1: 1.150-601.0 /-602.0 /-603.0 /-604.0 /-606.0 /-607.0 /-608.0 /-609.0 /-612.0 /-613.0 /-615.0 /-619.0 /-622.0 / 1.214-120.0 /-121.0 / -122.0 / -123.0 | | | | | | |



15

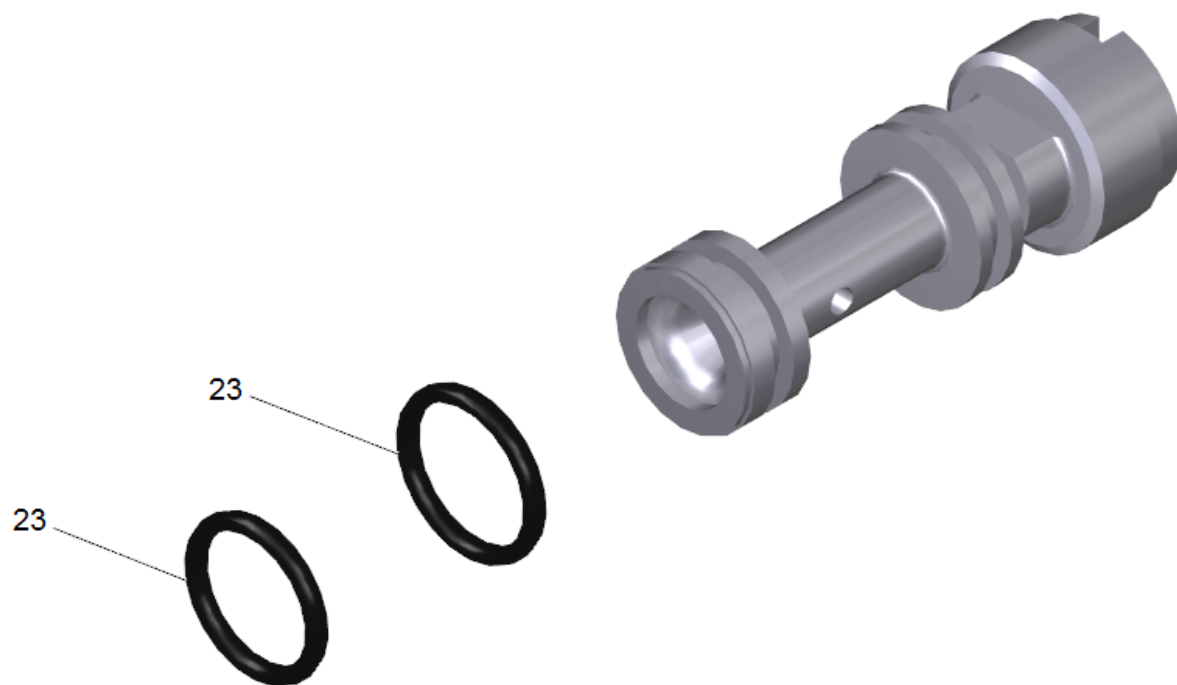
4 Soupape (3 Stück) (2.884-916.0)

| POS | N° d'art. | Description | Nombre | Unité |
|------------|------------------|------------------------------------|---------------|--------------|
| 15 | 6.362-077.0 | Baque d'etancheite 10 x 2,2 NBR 70 | 1.000 | ST |



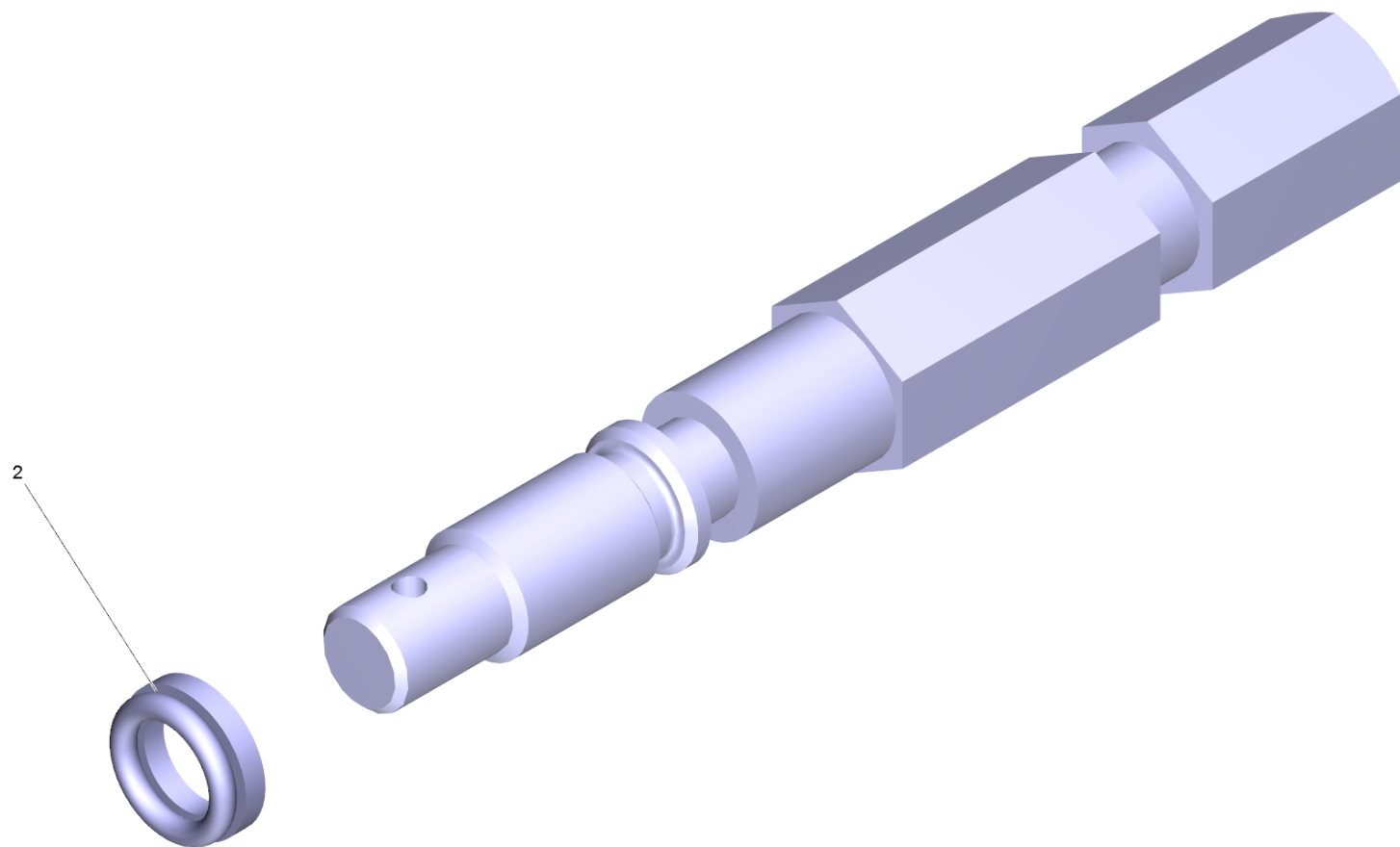
11 Bouchon de fermeture seulement pour remp (4.132-007.0)

| POS | N° d'art. | Description | Nombre | Unité |
|-----|-------------|------------------------------------|--------|-------|
| 18 | 6.362-458.0 | Baque d'etancheite 11,0x2,0-NBR 70 | 1.000 | ST |



21 Insert de buse seulement pour remplaceme (4.769-034.0)

| POS | N° d'art. | Description | Nombre | Unité |
|------------|------------------|-----------------------------------|---------------|--------------|
| 23 | 6.362-384.0 | Baque d'etancheite 9x1,5 - NBR 70 | 2.000 | ST |

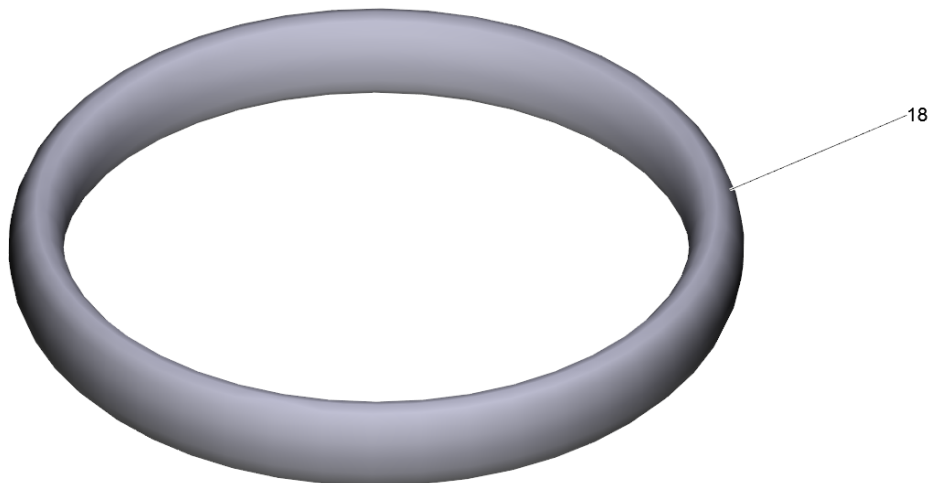
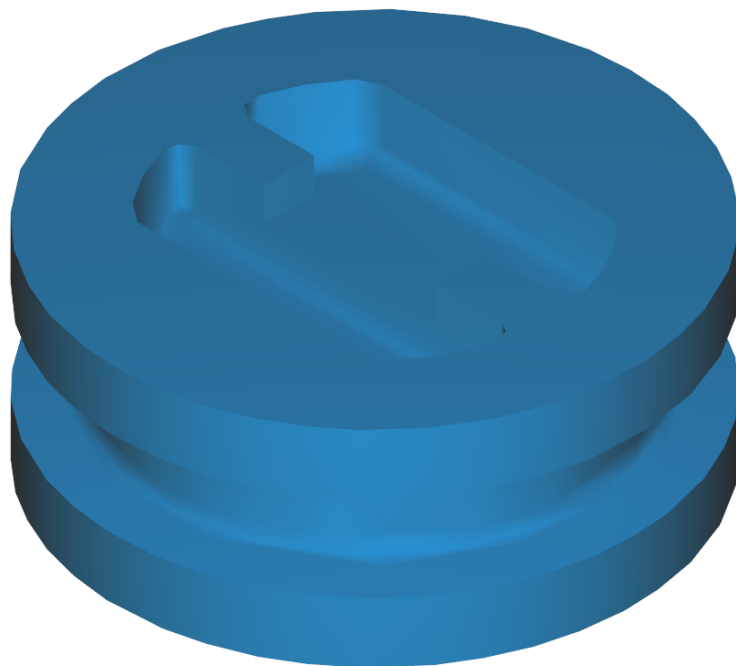


31 Broche complet (4.291-014.0)

| POS | N° d'art. | Description | Nombre | Unité |
|------------|------------------|------------------------------------|---------------|--------------|
| 2 | 6.362-468.0 | Baque d'etancheite complet 1ST.-R. | 1.000 | ST |

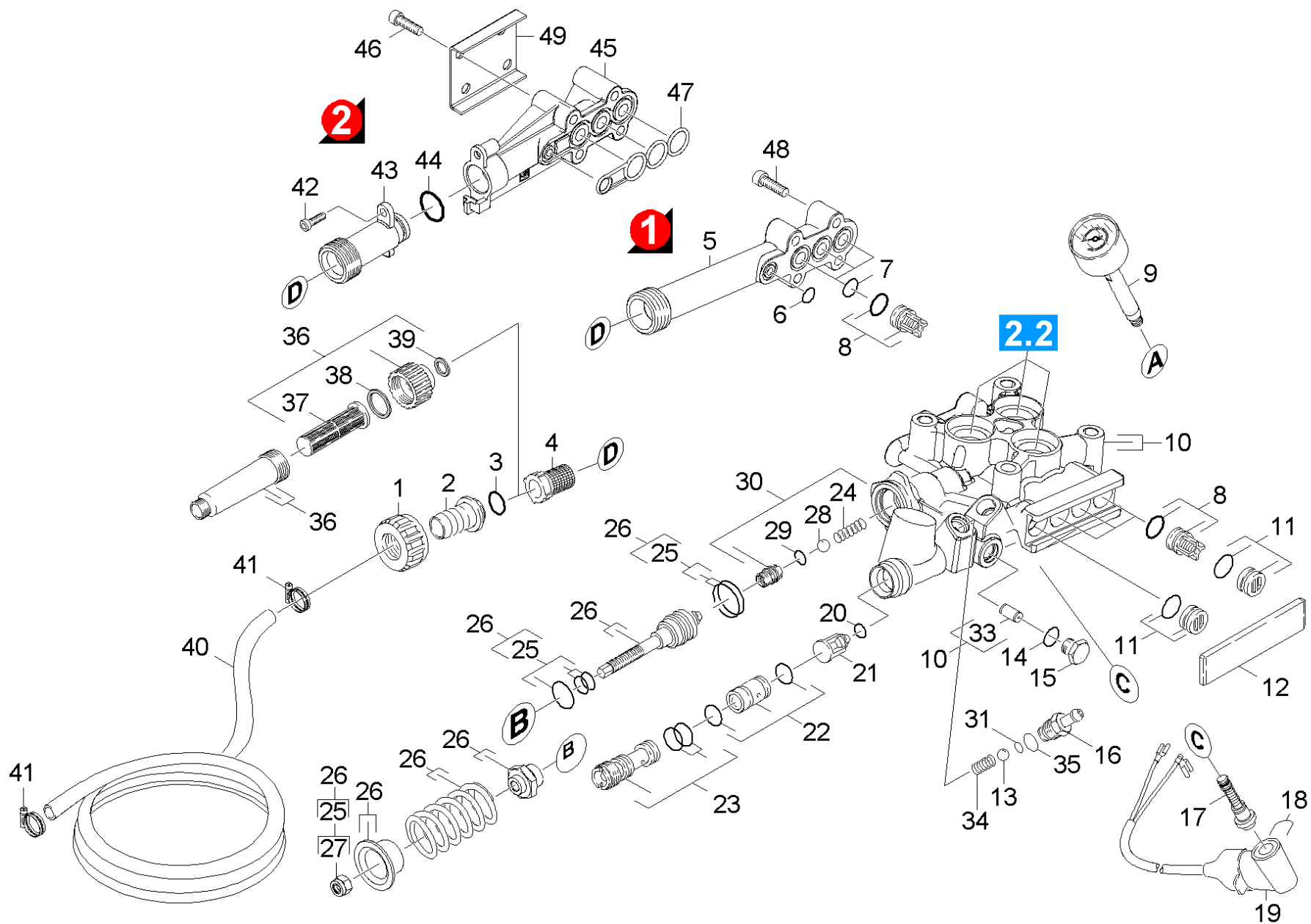
100 GROUPE DE POMPES HD 5/12 C (2.883-997.0)

| POS | N° d'art. | Description | Nombre | Unité | Numéro d'usine à partir de | Numéro d'usine jusqu'à |
|-----|-------------|--|--------|-------|----------------------------|------------------------|
| 10 | 4.132-007.0 | Bouchon de fermeture seulement pour remp | 4.000 | ST | 0000000000 | 0000000000 |
| 20 | 4.580-311.0 | Soupape complet | 6.000 | ST | 0000000000 | 0000000000 |
| 30 | 5.112-726.0 | Douille | 3.000 | ST | 0000000000 | 0000000000 |
| 40 | 5.115-721.0 | Rondelle | 3.000 | ST | 0000000000 | 0000000000 |
| 50 | 5.116-093.0 | Rondelle | 3.000 | ST | 0000000000 | 0000000000 |
| 60 | 6.288-072.0 | Graisse (silicone) | 1.000 | ST | 0000000000 | 0000000000 |
| 70 | 6.362-376.0 | Baque d'etancheite 24,0 X 1,5 | 3.000 | ST | 0000000000 | 0000000000 |
| 80 | 6.362-384.0 | Baque d'etancheite 9x1,5 - NBR 70 | 1.000 | ST | 0000000000 | 0000000000 |
| 90 | 6.362-533.0 | Baque d'etancheite 14,0 X 1,5-NBR 70 | 3.000 | ST | 0000000000 | 0000000000 |
| 100 | 6.365-393.0 | Joint a levres 12x20x4/6 | 3.000 | ST | 0000000000 | 0000000000 |
| 110 | 6.365-477.0 | Joint a levres 12x20x5,3/2,8 | 6.000 | ST | 0000000000 | 0000000000 |



10 Bouchon de fermeture seulement pour remp (4.132-007.0)

| POS | N° d'art. | Description | Nombre | Unité |
|------------|------------------|------------------------------------|---------------|--------------|
| 18 | 6.362-458.0 | Baque d'etancheite 11,0x2,0-NBR 70 | 1.000 | ST |



22 Culasse de cylindre

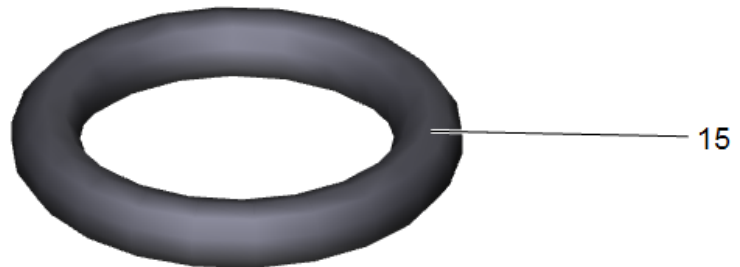
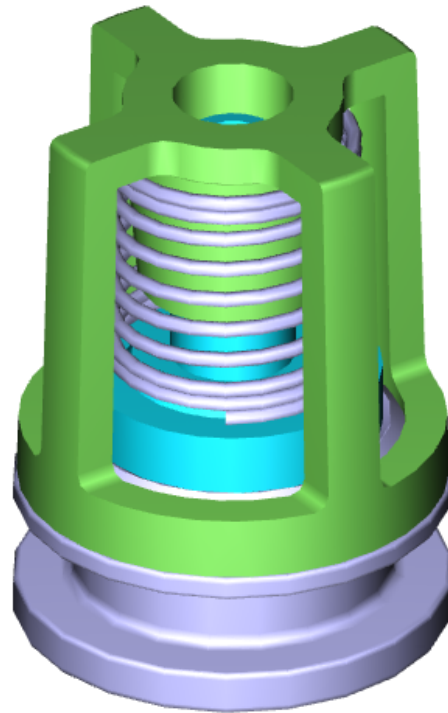
| POS | N° d'art. | Description | Nombre | Unité | Numéro d'usine à partir de | Numéro d'usine jusqu'à |
|-----|-------------|---|--------|-------|----------------------------|------------------------|
| 1 | 5.310-065.0 | Écrou | 1.000 | ST | 0000000000 | 0000000000 |
| | | Texte du poste1: 1.151-601.0 /-602.0 /-603.0 /-604.0 / | | | | |
| | | Texte du poste2: -607.0 /-608.0 /-612.0 / | | | | |
| 1 | 5.311-071.0 | Écrou | 1.000 | ST | | |
| | | Texte du poste1: 1.151-605.0 / -606.0 | | | | |
| 2 | 5.443-282.0 | Raccord de flexible | 1.000 | ST | | |
| | | Texte du poste1: 1.151-605.0 / -606.0 | | | | |
| 2 | 5.443-229.0 | Raccord de flexible | 1.000 | ST | 0000000000 | 0000000000 |
| | | Texte du poste1: 1.151-601.0 /-602.0 /-603.0 /-604.0 / | | | | |
| | | Texte du poste2: -607.0 /-608.0 /-612.0 / | | | | |
| 3 | 6.362-395.0 | Baque d'etancheite 14,0 X 1,78-NBR 70 | 1.000 | ST | | |
| | | Texte du poste1: 1.151-605.0 / -606.0 | | | | |
| 3 | 6.362-078.0 | Baque d'etancheite 13,3x2,4 | 1.000 | ST | 0000000000 | 0000000000 |
| | | Texte du poste1: 1.151-601.0 /-602.0 /-603.0 /-604.0 / | | | | |
| | | Texte du poste2: -607.0 /-608.0 /-612.0 / | | | | |
| 4 | 6.414-252.0 | Filtre | 1.000 | ST | 0000000000 | 0000000000 |
| 5 | 5.064-150.0 | Couvercle d'aspiration | 1.000 | ST | 0000000000 | 0000000000 |
| 6 | 6.362-384.0 | Baque d'etancheite 9x1,5 - NBR 70 | 1.000 | ST | 0000000000 | 0000000000 |
| 7 | 6.362-533.0 | Baque d'etancheite 14,0 X 1,5-NBR 70 | 3.000 | ST | 0000000000 | 0000000000 |
| 8 | 2.884-916.0 | Soupape (3 Stück) | 2.000 | ST | 0000000000 | 0000000000 |
| 9 | 6.421-349.0 | Manometre 0-30 MPa | 1.000 | ST | 0000000000 | 0000000000 |
| 10 | 4.551-039.0 | Culasse de cylindre seulement pour rempl | 1.000 | ST | 0000000000 | 0000000000 |
| | | Texte du poste1: 1.151-607.0 / -608.0 | | | | |
| 10 | 4.550-836.0 | Culasse de cylindre seulement pour rempl | 1.000 | ST | | |
| | | Texte du poste1: 1.151-601.0 /-602.0 /-603.0 /-604.0 | | | | |
| | | Texte du poste2: /-605.0 /-606.0 /-612.0 | | | | |
| 11 | 4.132-007.0 | Bouchon de fermeture seulement pour rempl | 4.000 | ST | 0000000000 | 0000000000 |
| 12 | 5.003-062.0 | Plaque | 1.000 | ST | 0000000000 | 0000000000 |
| 13 | 7.401-908.0 | Boule 7 G300 -1.4301 DIN 5401 | 1.000 | ST | | |
| 14 | 6.362-642.0 | Baque d'etancheite d. 7,65x1,78 -NBR 80 | 1.000 | ST | 0000000000 | 0000000000 |
| 15 | 5.411-070.0 | Vis de fermeture | 1.000 | ST | 0000000000 | 0000000000 |
| 16 | 5.443-624.0 | Nipple | 1.000 | ST | 0000000000 | 0000000000 |

22 Culasse de cylindre

| POS | N° d'art. | Description | Nombre | Unité | Numéro d'usine à partir de | Numéro d'usine jusqu'à |
|-----|---|--|--------|-------|----------------------------|------------------------|
| 17 | 2.883-988.0 | JEU DE PIECES DECHANGE | 1.000 | ST | 0000000000 | 0000000000 |
| 18 | 5.034-494.0 | AGRAFFE DE VERROUILLAGE | 1.000 | ST | 0000000000 | 0000000000 |
| 19 | 4.744-201.0 | Interrupteur complet | 1.000 | ST | 0000000000 | 0000000000 |
| 20 | 6.363-613.0 | Baque d'etancheite 4 x 2 -NBR90 | 1.000 | ST | 0000000000 | 0000000000 |
| 21 | 5.584-091.0 | Boulon de soupape clapet de non-retour | 1.000 | ST | 0000000000 | 0000000000 |
| 22 | 2.884-853.0 | Lot de pièces de rechange insert de buse | 1.000 | ST | 0000000000 | 0000000000 |
| 23 | 4.769-035.0 | Insert de buse | 1.000 | ST | | |
| | Texte du poste1: 1.151-605.0 / -606.0 | | | | | |
| 23 | 4.769-034.0 | Insert de buse seulement pour remplaceme | 1.000 | ST | 0000000000 | 0000000000 |
| 24 | 5.332-999.0 | Ressort cylindrique | 1.000 | ST | 0000000000 | 0000000000 |
| 25 | 2.884-551.0 | Lot de pièces de rechange | 1.000 | ST | 0000000000 | 0000000000 |
| 26 | 2.884-550.0 | Lot de pièces de rechange soupape de déc | 1.000 | ST | 0000000000 | 0000000000 |
| 27 | 7.311-510.0 | Écrou carré à 6 pans M 8-8-A2E ISO 7040 | 1.000 | ST | 0000000000 | 0000000000 |
| 28 | 7.401-907.0 | Boule 3/8 G200-1.4301 DIN 5401 | 1.000 | ST | 0000000000 | 0000000000 |
| 29 | 6.362-858.0 | Baque d'etancheite 11,0 X 1,5 | 1.000 | ST | 0000000000 | 0000000000 |
| 30 | 4.481-226.0 | Siege de soupape complet | 1.000 | ST | 0000000000 | 0000000000 |
| 31 | 6.363-597.0 | Baque d'etancheite 5,28 x 1,78 | 1.000 | ST | | |
| 33 | 5.111-046.0 | Douille culasse de cylindre | 1.000 | ST | | |
| | Texte du poste1: 1.151-601.0 /-602.0 /-603.0 /-604.0 / | | | | | |
| | Texte du poste2: -607.0 /-608.0 /-612.0 | | | | | |
| 34 | 5.332-258.0 | Ressort cylindrique | 1.000 | ST | | |
| 35 | 6.362-113.0 | Baque d'etancheite 6,0 x 2,0 NBR 70 | 1.000 | ST | | |
| 36 | 4.730-127.0 | Filtre à eau | 1.000 | ST | 0000000000 | 0000000000 |
| | Texte du poste1: 1.151-607.0 / -608.0 | | | | | |
| 37 | 5.731-587.0 | Filtre à eau | 1.000 | ST | 0000000000 | 0000000000 |
| | Texte du poste1: 1.151-607.0 / -608.0 | | | | | |
| 38 | 5.363-336.0 | Joint | 1.000 | ST | 0000000000 | 0000000000 |
| | Texte du poste1: 1.151-607.0 / -608.0 | | | | | |
| 39 | 5.363-545.0 | Joint | 1.000 | ST | 0000000000 | 0000000000 |
| | Texte du poste1: 1.151-607.0 / -608.0 | | | | | |
| 40 | 6.390-492.0 | Tuyau flexible alimentation DN19 | 1.000 | ST | | |
| | Texte du poste1: 1.151-605.0 / -606.0 | | | | | |

22 Culasse de cylindre

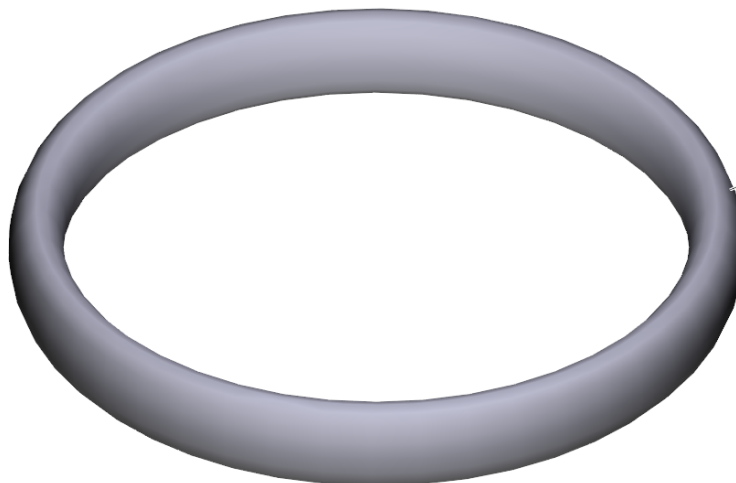
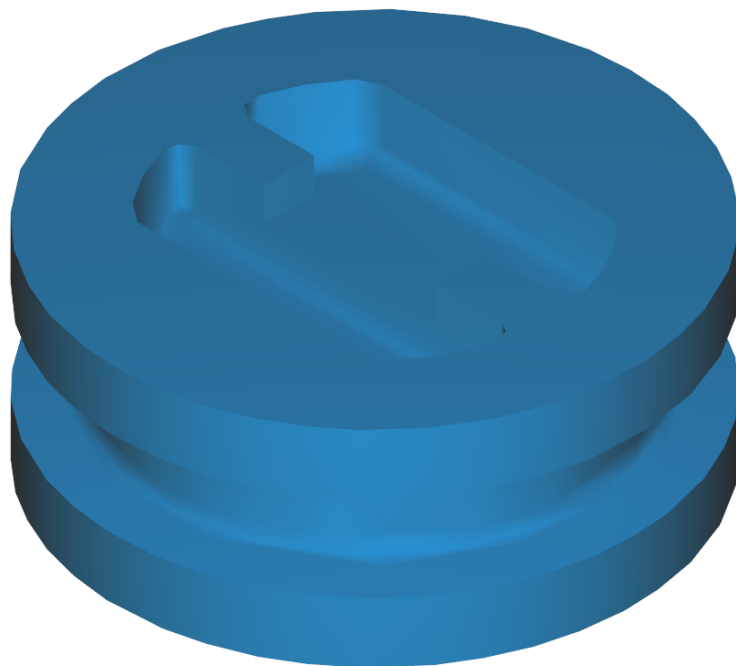
| POS | N° d'art. | Description | Nombre | Unité | Numéro d'usine à partir de | Numéro d'usine jusqu'à |
|-----|---|--------------------------------------|--------|-------|----------------------------|------------------------|
| 41 | 6.388-548.0 | Collier de serrage | 2.000 | ST | | |
| | Texte du poste1: 1.151-605.0 / -606.0 | | | | | |
| 42 | 7.303-108.0 | Vis 5x20 -10.9-R2R (In6Rd) | 1.000 | ST | | |
| 43 | 5.402-727.0 | Tubulure d'aspiration | 1.000 | ST | | |
| 44 | 6.362-481.0 | Baque d'etancheite 14,0 x 2,0 NBR 80 | 1.000 | ST | | |
| 45 | 5.064-230.0 | Couvercle d'aspiration | 1.000 | ST | | |
| 46 | 7.306-129.0 | Vis M6x40 -8.8-R3R (In6Rd) | 4.000 | ST | | |
| 47 | 5.365-284.0 | Etoupe profilée | 1.000 | ST | | |
| 48 | 7.306-105.0 | Vis M6x30 -8.8-R3R (In6Rd) | 4.000 | ST | 0000000000 | 0000000000 |
| 48 | 7.306-105.0 | Vis M6x30 -8.8-R3R (In6Rd) | 4.000 | ST | | |
| 49 | 5.005-314.0 | Tole couvercle d'aspiration | 1.000 | ST | | |
| 100 | 2.885-017.0 | Set de pompes HD 7/18C | 1.000 | ST | | |
| | Texte du poste1: 1.151-601.0/-602.0/-603.0 /-604.0 | | | | | |
| | Texte du poste2: /-612.0 | | | | | |



15

8 Soupape (3 Stück) (2.884-916.0)

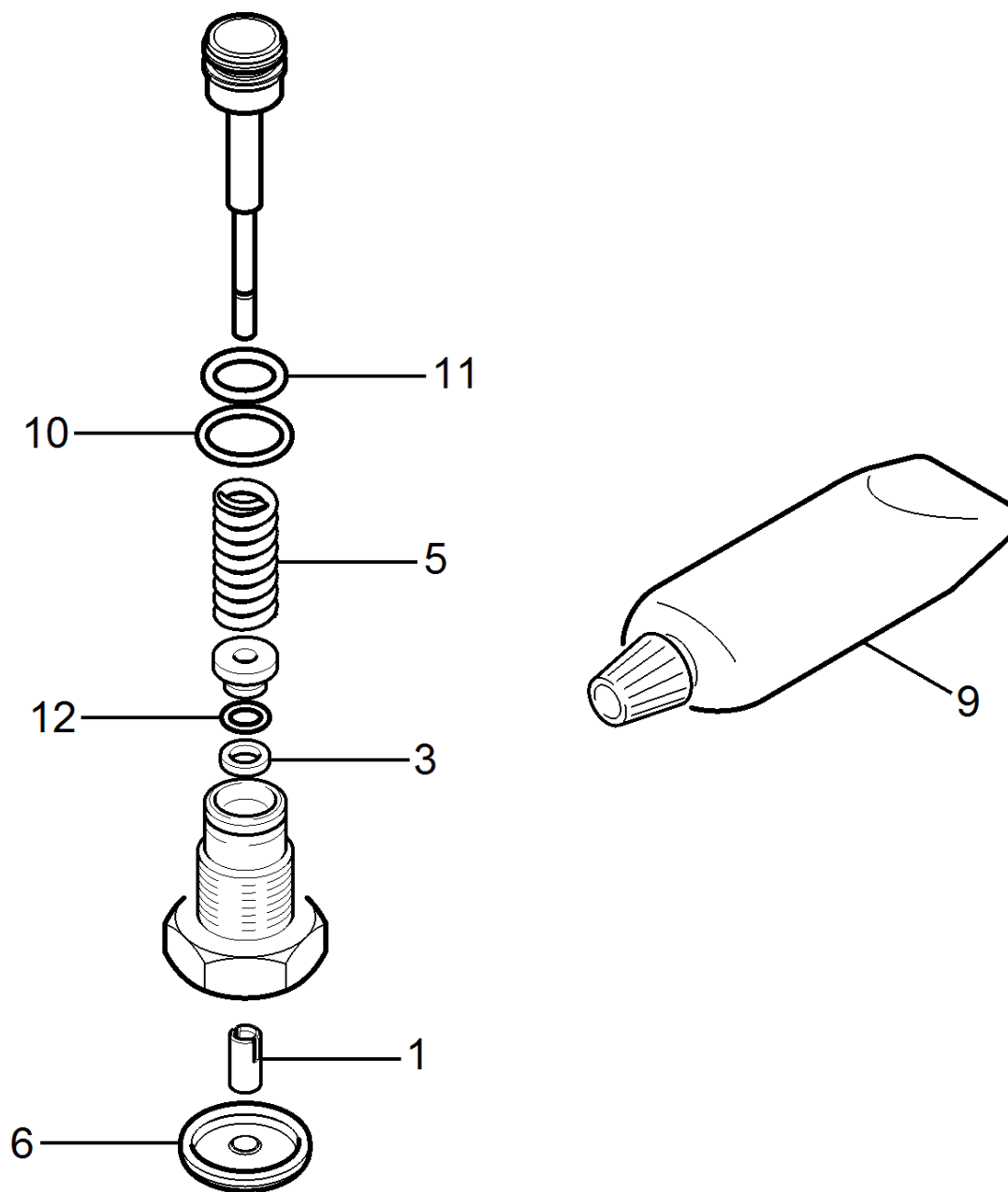
| POS | N° d'art. | Description | Nombre | Unité |
|------------|------------------|------------------------------------|---------------|--------------|
| 15 | 6.362-077.0 | Baque d'etancheite 10 x 2,2 NBR 70 | 1.000 | ST |



18

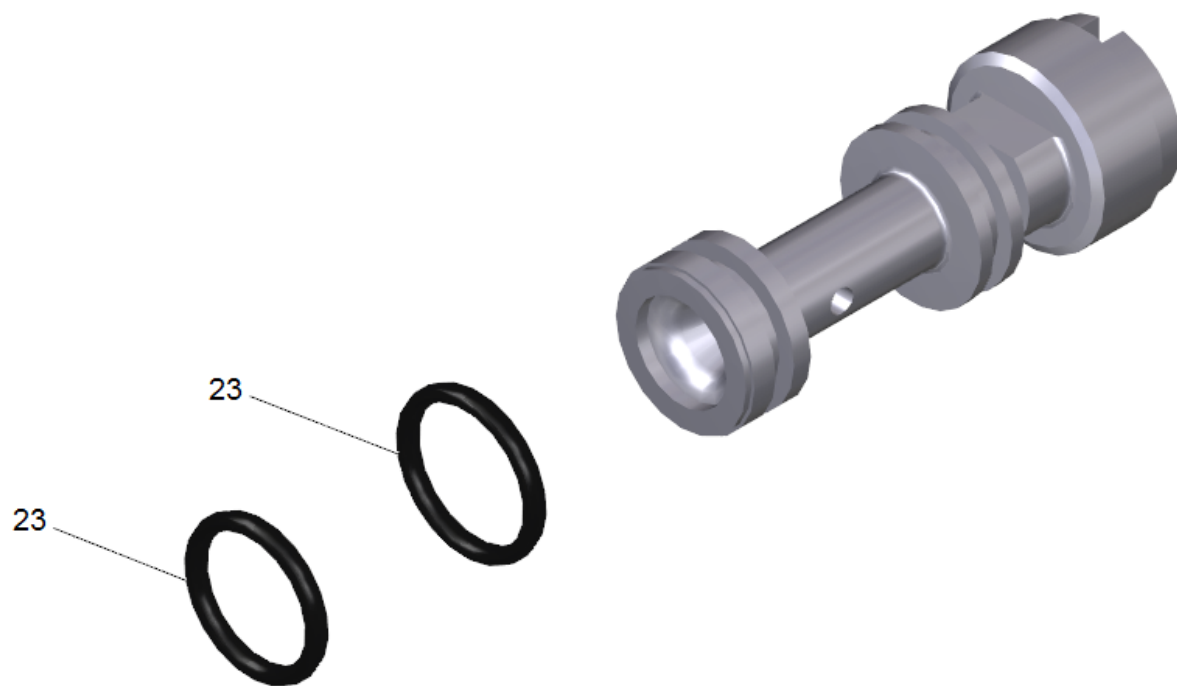
11 Bouchon de fermeture seulement pour remp (4.132-007.0)

| POS | N° d'art. | Description | Nombre | Unité |
|------------|------------------|------------------------------------|---------------|--------------|
| 18 | 6.362-458.0 | Baque d'etancheite 11,0x2,0-NBR 70 | 1.000 | ST |



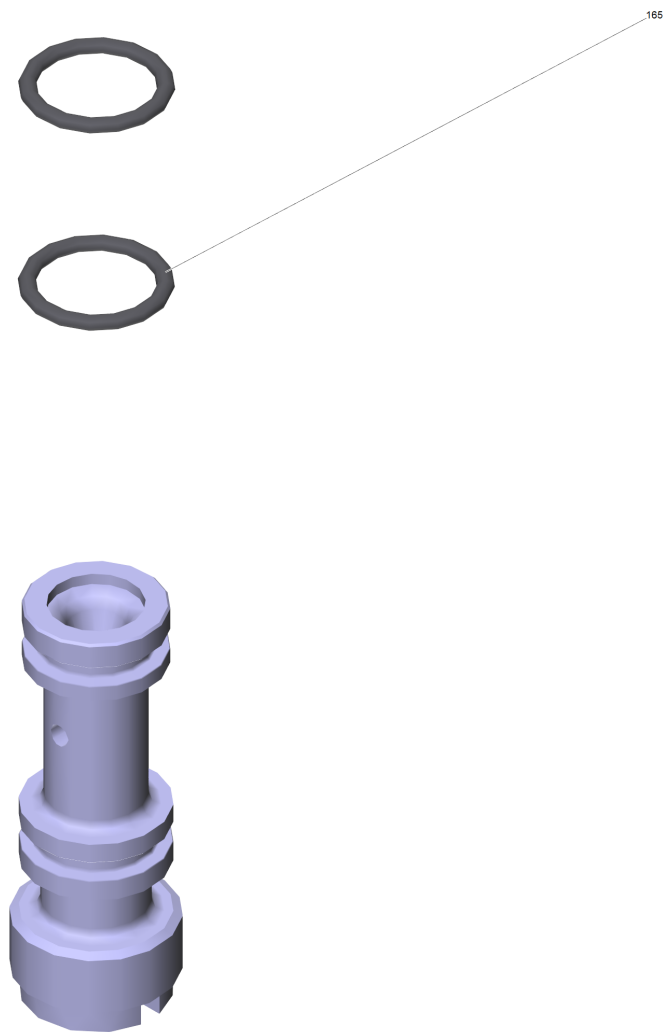
17 JEU DE PIECES DECHANGE (2.883-988.0)

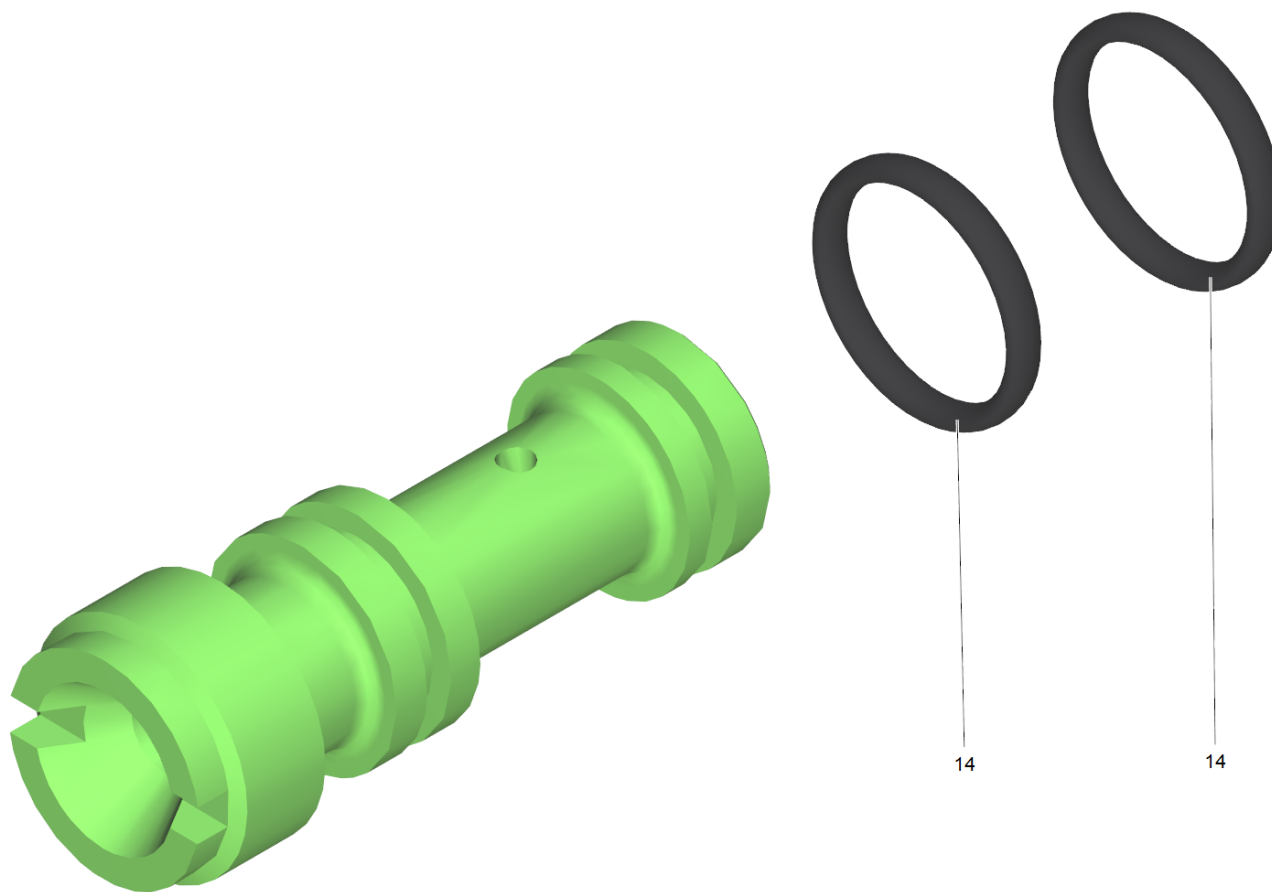
| POS | N° d'art. | Description | Nombre | Unité |
|-----|-------------|-------------------------------------|--------|-------|
| 1 | 5.110-947.0 | Douille | 1.000 | ST |
| 3 | 5.114-513.0 | Bague d'appui | 1.000 | ST |
| 5 | 5.332-511.0 | Ressort cylindrique | 1.000 | ST |
| 6 | 5.367-030.0 | Membrane | 1.000 | ST |
| 9 | 6.288-044.0 | Graisse (silicone) 100 G | 1.000 | ST |
| 10 | 6.363-615.0 | Baque d'etancheite 11 x 1,5 -NBR70 | 1.000 | ST |
| 11 | 6.363-611.0 | Baque d'etancheite 8,73 x 1,78 -NBR | 1.000 | ST |
| 12 | 6.363-241.0 | Baque d'etancheite 2,90x1,78 | 1.000 | ST |



23 Insert de buse seulement pour remplaceme (4.769-034.0)

| POS | N° d'art. | Description | Nombre | Unité |
|------------|------------------|-----------------------------------|---------------|--------------|
| 23 | 6.362-384.0 | Baque d'etancheite 9x1,5 - NBR 70 | 2.000 | ST |





23 Insert de buse (4.769-035.0)

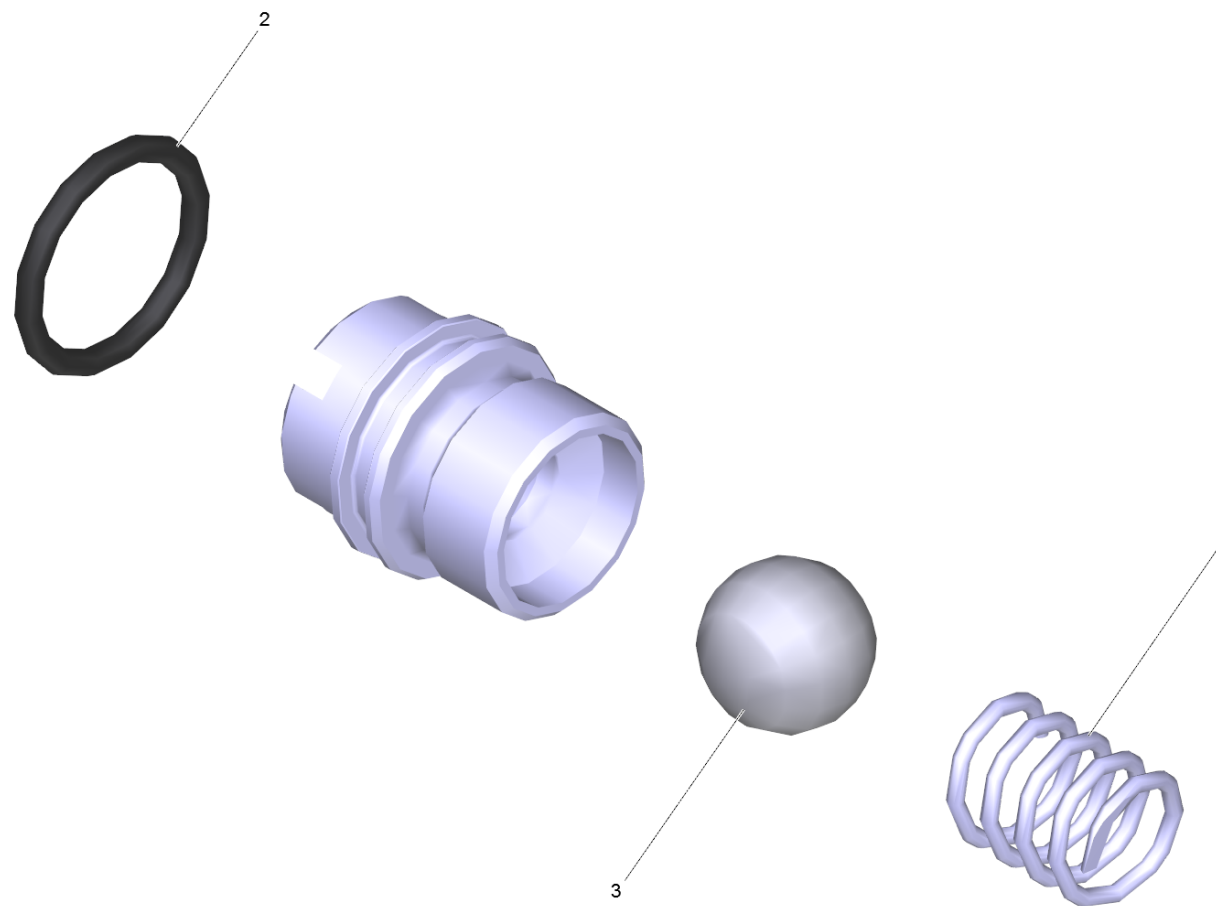
| POS | N° d'art. | Description | Nombre | Unité |
|------------|------------------|-----------------------------------|---------------|--------------|
| 165 | 6.362-384.0 | Baque d'etancheite 9x1,5 - NBR 70 | 2.000 | ST |

25 Lot de pièces de rechange (2.884-551.0)

| POS | N° d'art. | Description | Nombre | Unité |
|------------|------------------|--|---------------|--------------|
| 44 | 6.362-365.0 | Baque d'etancheite complet 1ST.-R.- 7,6 | 1.000 | ST |
| 46 | 6.362-445.0 | Baque d'etancheite 16,0 X 2,4-NBR 80 | 1.000 | ST |
| 47 | 6.362-575.0 | Baque d'etancheite 12,42 KOMPL | 1.000 | ST |
| 71 | 7.311-510.0 | Écrou carré à 6 pans M 8-8-A2E ISO 7040 | 1.000 | ST |
| 101 | 6.376-036.0 | Étiquette pièces de rechange neutre 65x5 | 2.000 | ZST |

26 Lot de pièces de rechange soupape de déc (2.884-550.0)

| POS | N° d'art. | Description | Nombre | Unité |
|-----|-------------|--|--------|-------|
| 7 | 5.112-757.0 | Douille | 1.000 | ST |
| 16 | 5.332-530.0 | Ressort cylindrique | 1.000 | ST |
| 44 | 6.362-365.0 | Baque d'etancheite complet 1ST.-R.- 7,6 | 1.000 | ST |
| 46 | 6.362-445.0 | Baque d'etancheite 16,0 X 2,4-NBR 80 | 1.000 | ST |
| 47 | 6.362-575.0 | Baque d'etancheite 12,42 KOMPL | 1.000 | ST |
| 71 | 7.311-510.0 | Écrou carré à 6 pans M 8-8-A2E ISO 7040 | 1.000 | ST |
| 145 | | Graisse | 0.010 | G |
| 151 | 6.376-036.0 | Étiquette pièces de rechange neutre 65x5 | 2.000 | ZST |

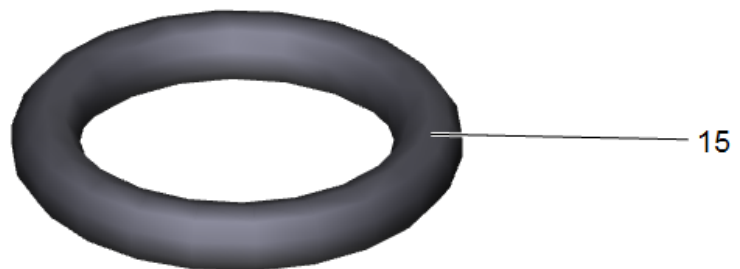
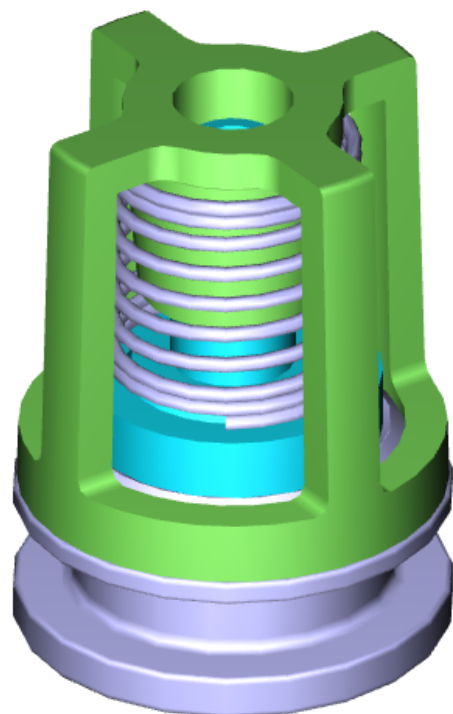


30 Siege de soupape complet (4.481-226.0)

| POS | N° d'art. | Description | Nombre | Unité |
|-----|-------------|--------------------------------|--------|-------|
| 2 | 6.362-858.0 | Baque d'etancheite 11,0 X 1,5 | 1.000 | ST |
| 3 | 7.401-907.0 | Boule 3/8 G200-1.4301 DIN 5401 | 1.000 | ST |
| 4 | 5.332-999.0 | Ressort cylindrique | 1.000 | ST |

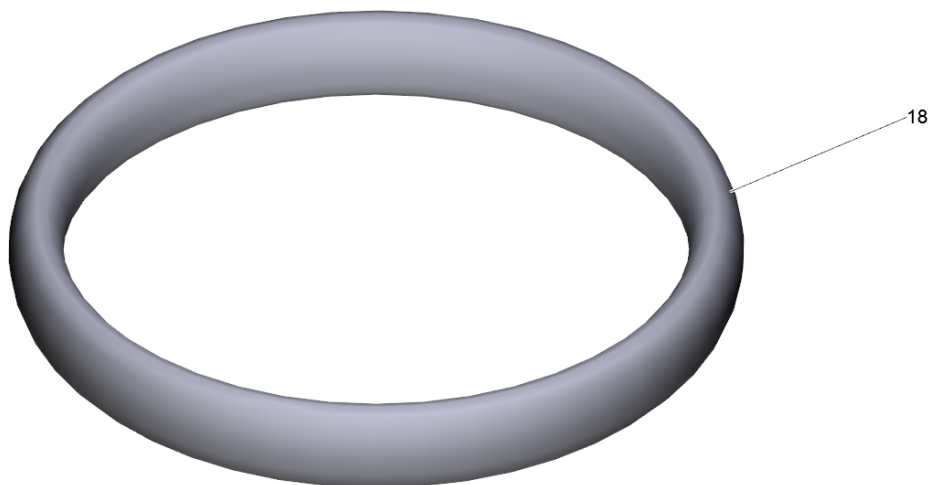
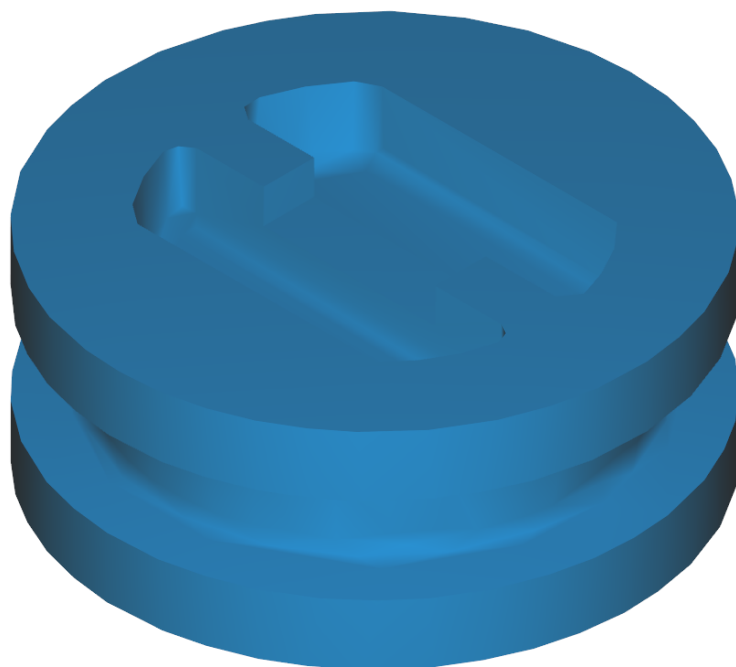
100 Set de pompes HD 7/18C (2.885-017.0)

| POS | N° d'art. | Description | Nombre | Unité |
|-----|-------------|--|--------|-------|
| 1 | 2.884-916.0 | Soupape (3 Stück) | 2.000 | ST |
| 2 | 5.115-465.0 | Rondelle | 3.000 | ST |
| 3 | 5.115-744.0 | Rondelle | 3.000 | ST |
| 4 | 6.362-384.0 | Baque d'etancheite 9x1,5 - NBR 70 | 1.000 | ST |
| 5 | 6.365-340.0 | Joint a levres 14X22X5/7 | 3.000 | ST |
| 6 | 6.365-432.0 | Joint a levres 14x22x5.3 | 3.000 | ST |
| 7 | 4.132-007.0 | Bouchon de fermeture seulement pour remp | 4.000 | ST |
| 8 | 6.362-376.0 | Baque d'etancheite 24,0 X 1,5 | 3.000 | ST |
| 9 | 5.112-576.0 | Douille | 3.000 | ST |
| 10 | 6.365-434.0 | Joint a levres 14x20x4 | 3.000 | ST |



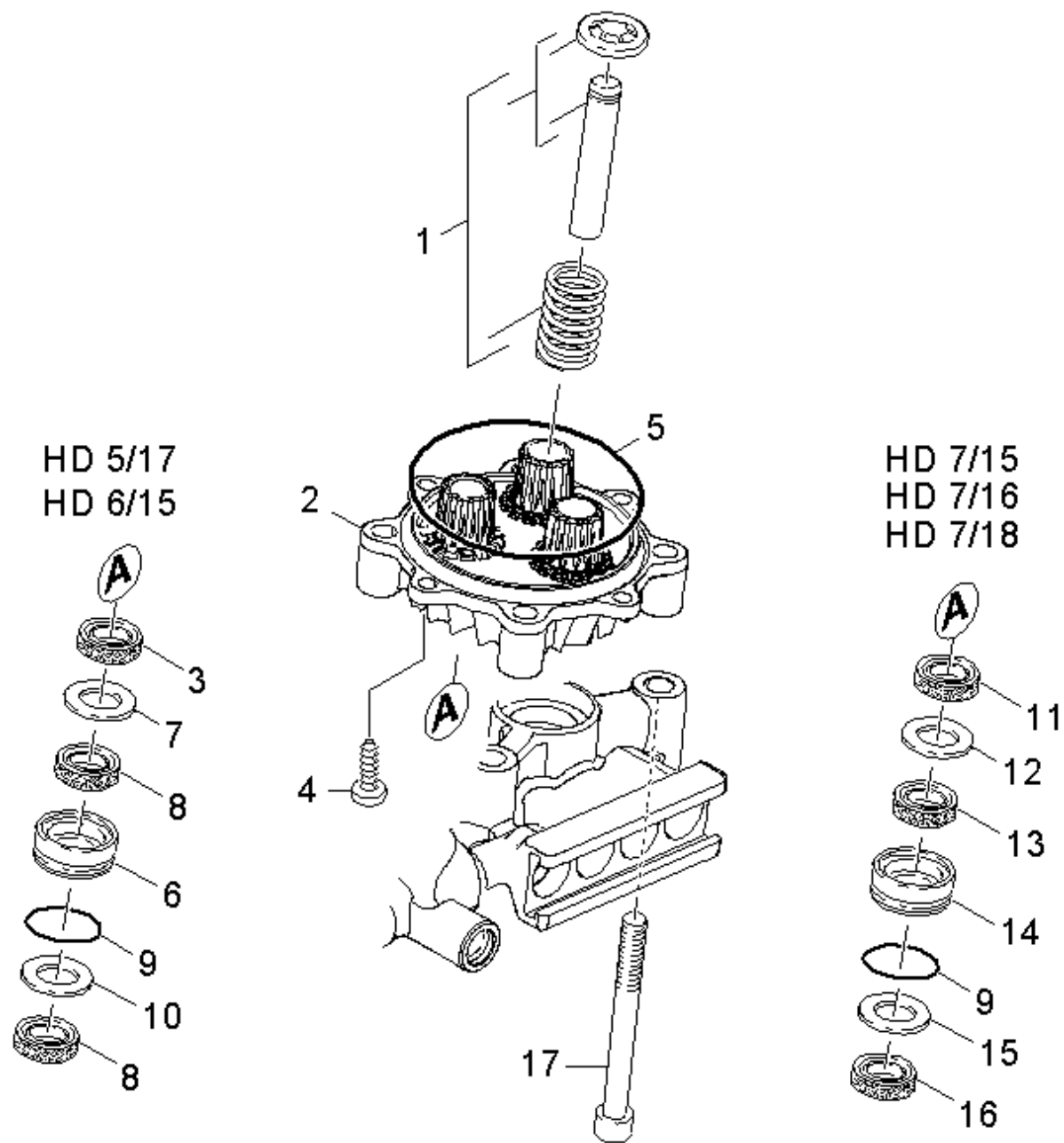
1 Soupape (3 Stück) (2.884-916.0)

| POS | N° d'art. | Description | Nombre | Unité |
|-----|-------------|------------------------------------|--------|-------|
| 15 | 6.362-077.0 | Baque d'etancheite 10 x 2,2 NBR 70 | 1.000 | ST |



7 Bouchon de fermeture seulement pour remp (4.132-007.0)

| POS | N° d'art. | Description | Nombre | Unité |
|------------|------------------|------------------------------------|---------------|--------------|
| 18 | 6.362-458.0 | Baque d'etancheite 11,0x2,0-NBR 70 | 1.000 | ST |



23 Commande à action rectiligne

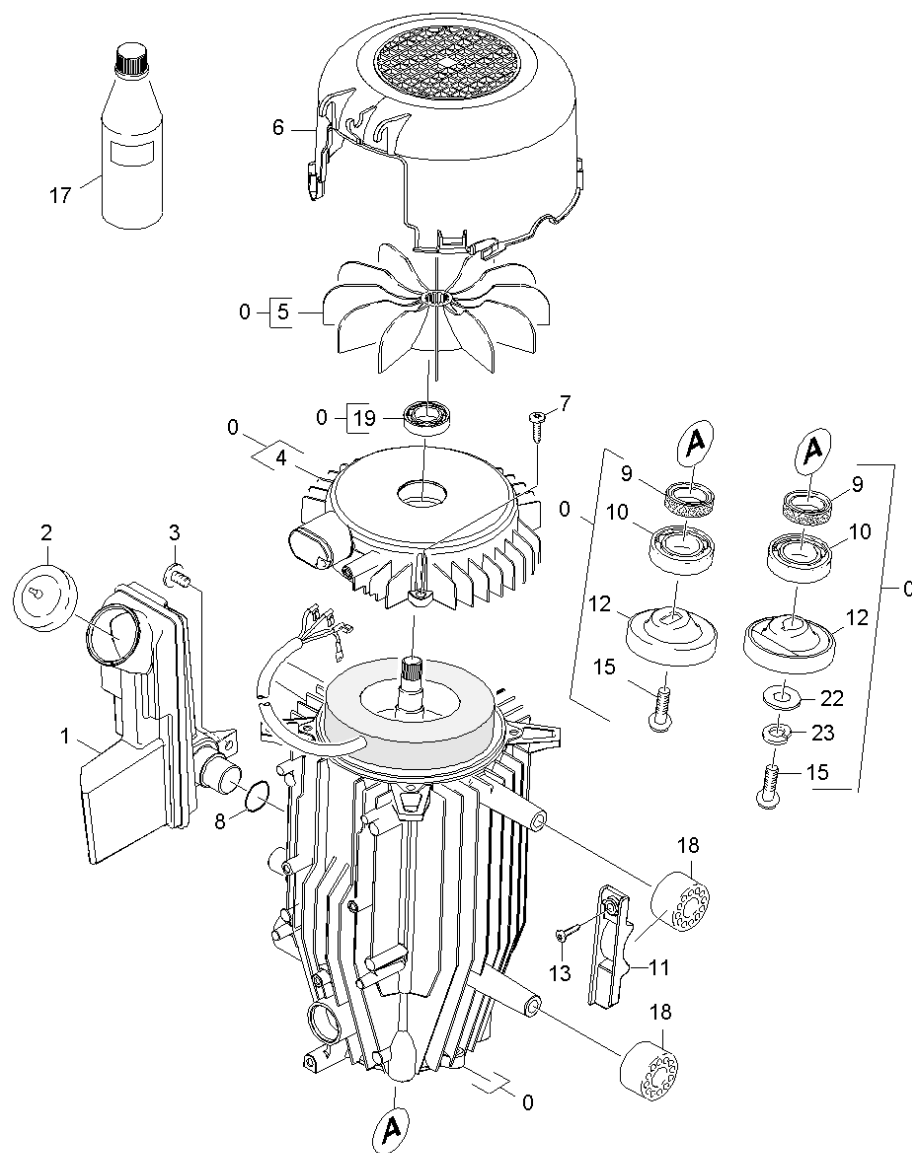
| POS | N° d'art. | Description | Nombre | Unité | Numéro d'usine à partir de | Numéro d'usine jusqu'à | Texte de la note de bas de page |
|-----|-------------|--|---|-------|----------------------------|------------------------|---------------------------------|
| 1 | 4.553-231.0 | Piston complet seulement pour remplace | 3.000 | ST | 0000000000 | 0000000000 | |
| | | Texte du poste1: | 1.150-601.0 /-602.0 /-603 /-604.0 /-606.0 /-607.0 / 1.150-608.0 /-612.0 /-613.0 /-619.0 /-622.0 | | | | |
| 1 | 4.553-275.0 | Piston complet seulement pour remplace | 3.000 | ST | | | |
| | | Texte du poste1: | 1.214-121.0 | | | | |
| 1 | 4.553-306.0 | Piston -nur fuer Ersatz- | 3.000 | ST | | | CERAMIQUE ENDUITE |
| | | Texte du poste1: | 1.150-601.0 /-602.0 /-603.0 /-608.0 / | | | | |
| | | Texte du poste2: | -613.0 /-619.0 | | | | |
| 1 | 4.553-309.0 | Piston -nur fuer Ersatz- | 3.000 | ST | | | CERAMIQUE ENDUITE |
| | | Texte du poste1: | 1.150-609.0 | | | | |
| 1 | 4.553-273.0 | Piston complet seulement pour remplace | 3.000 | ST | | | |
| | | Texte du poste1: | 1.150-609.0 / -615.0 / | | | | |
| 1 | 4.553-274.0 | Piston complet seulement pour remplace | 3.000 | ST | | | |
| | | Texte du poste1: | 1.214-120.0 / -122.0 / -123.0 / | | | | |
| 1 | 4.553-264.0 | Piston complet seulement pour remplace | 3.000 | ST | | | |
| | | Texte du poste1: | 1.151-606.0 | | | | |
| 1 | 4.553-254.0 | Piston complet | 3.000 | ST | 0000000000 | 0000000000 | |
| | | Texte du poste1: | 1.151-607.0 | | | | |
| 1 | 4.553-242.0 | Piston complet | 3.000 | ST | 0000000000 | 0000000000 | |
| | | Texte du poste1: | 1.151-601.0/ -602.0/ -603.0/ -604.0/ | | | | |
| | | Texte du poste2: | -605.0 /-612.0 | | | | |
| 1 | 4.553-258.0 | Piston complet D14 | 3.000 | ST | | | |
| | | Texte du poste1: | 1.151-608.0 | | | | |
| 2 | 5.061-067.0 | Commande à action rectiligne | 1.000 | ST | 0000000000 | 0000000000 | |
| | | Texte du poste1: | 1.151-601.0 / -602.0/ -603.0/ -604.0 | | | | |
| | | Texte du poste2: | -605.0/ -606.0/ -607.0 /-608.0 /-612.0 | | | | |
| 2 | 5.061-018.0 | Commande à action rectiligne | 1.000 | ST | 0000000000 | 0000000000 | |
| | | Texte du poste1: | 1.150-601.0/-602.0/-603/-604.0/-606.0/-607.0/ -608.0/-609.0/-612.0/-613.0/-615.0/-619.0/-622.0/ 1.214-120.0/-121.0/-122.0/-123.0 | | | | |
| 3 | 6.365-001.0 | Joint a levres 12x20x4/6 | 3.000 | ST | 0000000000 | 0000000000 | |
| | | Texte du poste1: | 1.150-601.0/-602.0/-603/-604.0/-606.0/-607.0/-608.0 /-609.0/-612.0/-613.0/-615.0/-619.0/-622.0 / 1.214-120.0/-121./-122.0 /-123.0 | | | | |

23 Commande à action rectiligne

| POS | N° d'art. | Description | Nombre | Unité | Numéro d'usine à partir de | Numéro d'usine jusqu'à | Texte de la note de bas de page |
|-----|--|---------------------------------|--------|-------|----------------------------|------------------------|---------------------------------|
| 4 | 7.303-047.0 | Vis M6x16 -St-R3R (In6Rd) | 2.000 | ST | 0000000000 | 0000000000 | |
| 5 | 6.363-252.0 | Baque d'etancheite 75,87 x 2,62 | 1.000 | ST | 0000000000 | 0000000000 | |
| 6 | 5.112-726.0 | Douille | 3.000 | ST | 0000000000 | 0000000000 | |
| | Texte du poste1: 1.150-601.0/-602.0/-603.0/-604.0/-606.0/-607.0/-608.0 /-609.0/-612.0/-613.0/-615.0/-619.0/-622.0 / 1.214-120.0/-121.0/-122.0 /-123.0 | | | | | | |
| 7 | 5.116-093.0 | Rondelle | 3.000 | ST | 0000000000 | 0000000000 | |
| | Texte du poste1: 1.150-601.0/-602.0/-603.0/-604.0/-606.0/-607.0/-608.0 /-609.0/-612.0/-613.0/-615.0/-619.0/-622.0 / 1.214-120.0/-121.0/-122.0 /-123.0 | | | | | | |
| 8 | 6.365-477.0 | Joint a levres 12x20x5,3/2,8 | 6.000 | ST | 0000000000 | 0000000000 | |
| | Texte du poste1: 1.150-601.0/-602.0/-603.0/-604.0/-606.0/-607.0/-608.0 /-609.0/-612.0/-613.0/-615.0/-619.0/-622.0 / 1.214-120.0/-121.0/-122.0 /-123.0 | | | | | | |
| 8 | 6.365-563.0 | Joint a levres | 6.000 | ST | | | POUR PISTON CERAMIQUE ENDUITE |
| | Texte du poste1: 1.150-609.0 | | | | | | |
| 9 | 6.362-376.0 | Baque d'etancheite 24,0 X 1,5 | 3.000 | ST | 0000000000 | 0000000000 | |
| 10 | 5.115-721.0 | Rondelle | 3.000 | ST | 0000000000 | 0000000000 | |
| | Texte du poste1: 1.150-601.0/-602.0/-603.0/-604.0/-606.0/-607.0/-608.0 /-609.0/-612.0/-613.0/-615.0/-619.0/-622.0 / 1.241-120.0/-121.0/-122.0 /-123.0 | | | | | | |
| 11 | 6.365-340.0 | Joint a levres 14X22X5/7 | 3.000 | ST | 0000000000 | 0000000000 | |
| | Texte du poste1: 1.151-601.0 /-602.0 /-603.0 /-604.0 | | | | | | |
| | Texte du poste2: -605.0/-606.0/ -607.0/-608.0/-612.0 | | | | | | |
| 12 | 5.115-744.0 | Rondelle | 3.000 | ST | 0000000000 | 0000000000 | |
| | Texte du poste1: 1.151-601.0 / -602.0 / -603.0 / -604.0 | | | | | | |
| | Texte du poste2: -605.0/ -606.0/ -607.0/-608.0/-612.0 | | | | | | |
| 13 | 6.365-438.0 | Joint compact | 3.000 | ST | 0000000000 | 0000000000 | |
| | Texte du poste1: 1.151-601.0 / -602.0 / -603.0 / -604.0 | | | | | | |
| | Texte du poste2: -605.0/ -606.0/ -607.0/-608.0/-612.0 | | | | | | |
| 14 | 5.112-576.0 | Douille | 3.000 | ST | 0000000000 | 0000000000 | |
| | Texte du poste1: 1.151-601.0/ -602.0/ -603.0/ -604.0 | | | | | | |
| | Texte du poste2: -605.0/ -606.0/ -607.0/-608.0/-612.0 | | | | | | |
| 15 | 5.115-465.0 | Rondelle | 3.000 | ST | 0000000000 | 0000000000 | |
| | Texte du poste1: 1.151-601.0 / -602.0 / -603.0 / -604.0 | | | | | | |
| | Texte du poste2: -605.0/ -606.0/ -607.0/-608.0/-612.0 | | | | | | |
| 16 | 6.365-432.0 | Joint a levres 14x22x5.3 | 3.000 | ST | 0000000000 | 0000000000 | |
| | Texte du poste1: 1.151-606.0 /-607.0 | | | | | | |
| 17 | 7.306-106.0 | Vis a tete cylindrique M8x70 | 4.000 | ST | | | |

23 Commande à action rectiligne

| POS | N° d'art. | Description | Nombre | Unité | Numéro d'usine à partir de | Numéro d'usine jusqu'à | Texte de la note de bas de page |
|-----|-----------|-------------|--------|-------|----------------------------|------------------------|---------------------------------|
| | | -8.8-A2E I | | | | | |



30 Moteur

| POS | N° d'art. | Description | Nombre | Unité | Numéro d'usine à partir de | Numéro d'usine jusqu'à |
|-----|-------------|--|--------|-------|----------------------------|------------------------|
| 0 | 4.623-850.0 | Moteur complet seulement pour remplaceme Texte du poste1: 1.151-606.0 | 1.000 | ST | | |
| 0 | 4.623-866.0 | Moteur complet seulement pour remplaceme Texte du poste1: 1.214-120.0 / -122.0 / -123.0 / | 1.000 | ST | | |
| 0 | 4.623-675.0 | Moteur complet Texte du poste1: 1.150-601.0 / -603.0 / -604.0 / -606.0 / -607.0 / -613.0 /-619.0 | 1.000 | ST | 0000000000 | 0000000000 |
| 0 | | Moteur complet seulement pour remplaceme Texte du poste1: 1.150-612.0 | 1.000 | ST | | |
| 0 | 4.623-794.0 | Moteur complet seulement pour remplaceme Texte du poste1: 1.151-608.0 | 1.000 | ST | | |
| 0 | 4.623-868.0 | Moteur complet seulement pour remplaceme Texte du poste1: 1.214-121.0 | 1.000 | ST | | |
| 0 | 4.623-754.0 | Moteur complet Texte du poste1: 1.150-602.0 / -622.0 | 1.000 | ST | 0000000000 | 0000000000 |
| 0 | 4.623-683.0 | Moteur complet Texte du poste1: 1.151-601.0 / -602.0/ -603.0 / -604.0 Texte du poste2: -605.0 /-607.0 /-612.0 | 1.000 | ST | 0000000000 | 0000000000 |
| 0 | 4.623-692.0 | Moteur complet seulement pour remplaceme Texte du poste1: 1.150-608.0 | 1.000 | ST | 0000000000 | 0000000000 |
| 0 | 4.623-699.0 | Moteur complet seulement pour remplaceme Texte du poste1: 1.150-609.0 / -615.0 / | 1.000 | ST | | |
| 1 | 5.070-639.0 | Réservoir huile | 1.000 | ST | 0000000000 | 0000000000 |
| 2 | 5.063-389.0 | Couvercle Texte du poste1: 1.150-601.0/-602.0/-603.0/-604.0/-606.0/-607.0/-608.0 /-609.0/-612.0/-613.0/-615.0/-619.0/-622.0/ 1.214-120.0/-121.0/-122.0 /-123.0 | 1.000 | ST | 0000000000 | 0000000000 |
| 2 | 5.063-195.0 | COUVERCLE HD 580 Texte du poste1: 1.151-601.0/ -602.0/ -603.0/ -604.0 Texte du poste2: -605.0/ -606.0 /-607.0 /-608.0 /-612.0 | 1.000 | ST | 0000000000 | 0000000000 |
| 3 | 6.303-153.0 | Vis M5x15-ST-R2R (IN6RD) | 1.000 | ST | 0000000000 | 0000000000 |
| 4 | 5.094-148.0 | Couvercle de palier B | 1.000 | ST | 0000000000 | 0000000000 |
| 4 | 5.064-197.0 | Couvercle de palier B Texte du poste1: 1.214-120.0 / -121.0 / -122.0 / -123.0 | 1.000 | ST | | |
| 5 | 5.600-060.0 | Roue de ventilateur | 1.000 | ST | 0000000000 | 0000000000 |

30 Moteur

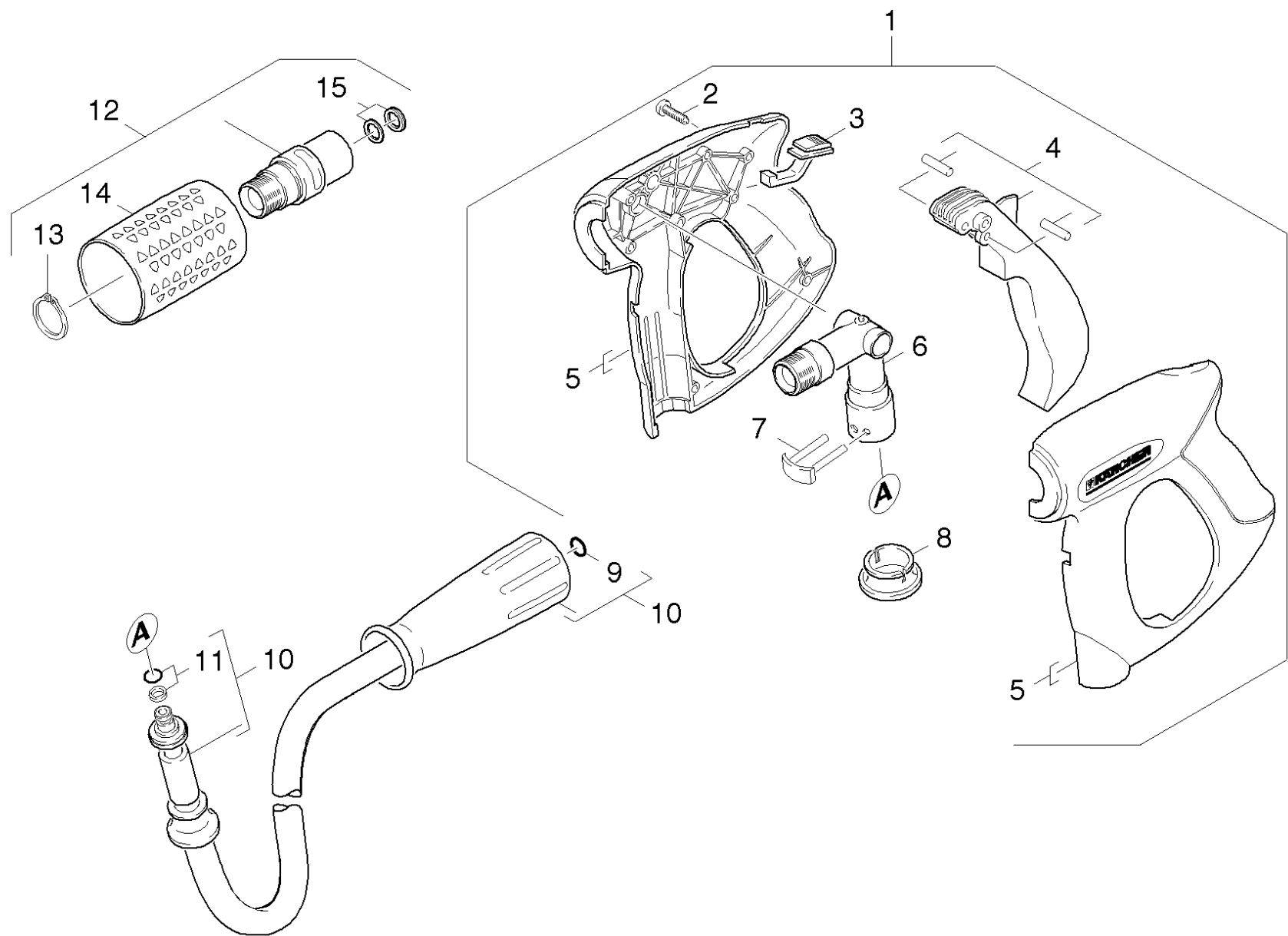
| POS | N° d'art. | Description | Nombre | Unité | Numéro d'usine à partir de | Numéro d'usine jusqu'à |
|-----|--|--|--------|-------|----------------------------|------------------------|
| 6 | 5.692-081.0 | Alimentation (air) | 1.000 | ST | 0000000000 | 0000000000 |
| 7 | 6.303-320.0 | Vis M 5x 20-St-R2R | 4.000 | ST | 0000000000 | 0000000000 |
| 8 | 6.362-161.0 | Baquet d'étanchéité 19,3 X 2,4 | 1.000 | ST | | |
| 9 | 7.367-001.0 | Bague-jointte de vague radiale A24x37x7 | 1.000 | ST | 0000000000 | 0000000000 |
| 10 | 6.401-427.0 | Roulement à billes à contact oblique | 1.000 | ST | 0000000000 | 0000000000 |
| 11 | 5.802-288.0 | Pièce de montage | 2.000 | ST | 0000000000 | 0000000000 |
| 12 | 4.120-225.0 | Disque en nutation complet seulement pou | 1.000 | ST | | |
| | Texte du poste1: 1.150-609.0 / -615.0 / | | | | | |
| 12 | 4.120-222.0 | Disque en nutation complet seulement pou | 1.000 | ST | | |
| | Texte du poste1: 1.151-606.0 | | | | | |
| 12 | 6.401-307.0 | Disque en nutation | 1.000 | ST | 0000000000 | 0000000000 |
| | Texte du poste1: 1.150-601.0 /-602.0 /-603.0 /-604.0 /-606.0 /-607.0 /-613.0 /-619.0 /-622.0 / | | | | | |
| 12 | 4.120-213.0 | Disque en nutation complet | 1.000 | ST | 0000000000 | 0000000000 |
| | Texte du poste1: 1.151-601.0 / -602.0/ -603.0/ -604.0 -605.0 /-607.0 /-612.0 1.214-120.0 /-122.0 /-123.0 | | | | | |
| 12 | 4.120-216.0 | Disque en nutation complet | 1.000 | ST | 0000000000 | 0000000000 |
| | Texte du poste1: 1.150-608.0 / -612.0 / | | | | | |
| 12 | 4.120-219.0 | Disque en nutation complet | 1.000 | ST | | |
| | Texte du poste1: 1.151-608.0 / 1.214-121.0 / | | | | | |
| 13 | 7.303-108.0 | Vis 5x20 -10.9-R2R (In6Rd) | 2.000 | ST | 0000000000 | 0000000000 |
| 15 | 9.086-169.0 | Vis avec rondelle M 8x16 | 1.000 | ST | 0000000000 | 0000000000 |
| | Texte du poste1: 1.150-601.0 /-602.0 /-603.0 /-604.0 /-606.0 /-607.0 /-609.0 /-613.0 /-615.0 /-619.0 /-622.0 | | | | | |
| 15 | 7.306-042.0 | Vis a tete cylindrique M8x25 -8.8-A2E I | 1.000 | ST | 0000000000 | 0000000000 |
| | Texte du poste1: 1.151-601.0/-602.0/-603.0/-604.0/-605.0/ /-606.0/-607.0/-608.0/-612.0 1.150-608.0 /-612.0 1.214-120.0 /-122.0 /-123.0 | | | | | |
| 17 | 6.288-050.0 | Huile de moteur 1L | 1.000 | ST | 0000000000 | 0000000000 |
| | Texte du poste1: 1.150-601.0/-602.0/-603.0/-604.0/-606.0/-607.0/-608.0 /-609.0/-612.0/-613.0/-615.0/-619.0/-622.0 / 1.214-120.0/-121.0/-122.0 /-123.0 | | | | | |
| 17 | 6.288-016.0 | Huile pour engrenage 1L | 1.000 | ST | 0000000000 | 0000000000 |
| | Texte du poste1: 1.151-601.0 / -602.0/ -603.0/ -604.0 | | | | | |
| | Texte du poste2: -605.0/ -606.0/ -607.0/ /-608.0 /-612.0 | | | | | |
| 18 | 5.767-005.0 | Butoirs caoutchouc | 4.000 | ST | 0000000000 | 0000000000 |
| 19 | 7.401-128.0 | Roulement a bille 6202-2RS -Wälzl.St DI | 1.000 | ST | 0000000000 | 0000000000 |
| 22 | 7.312-277.0 | Rondelle 8-200HV-A2E ISO7093-1 | 1.000 | ST | 0000000000 | 0000000000 |
| | Texte du poste1: 1.151-601.0/-602.0/-603.0/-604.0/-605.0 /-606.0/-607.0/-608.0/-612.0 / 1.150-608.0/-612.0 | | | | | |

30 Moteur

| POS | N° d'art. | Description | Nombre | Unité | Numéro d'usine à partir de | Numéro d'usine jusqu'à |
|--|-------------|--|--------|-------|----------------------------|------------------------|
| 23 | 7.313-004.0 | Rondelle élastique B 8-FSt-A3E DIN 127 | 1.000 | ST | 0000000000 | 0000000000 |
| Texte du poste1: 1.151-601.0/-602.0/-603.0/-604.0/-605.0 /-606.0/-607.0/-608.0/-612.0 / 1.150-606.0/-608.0/-612.0 | | | | | | |

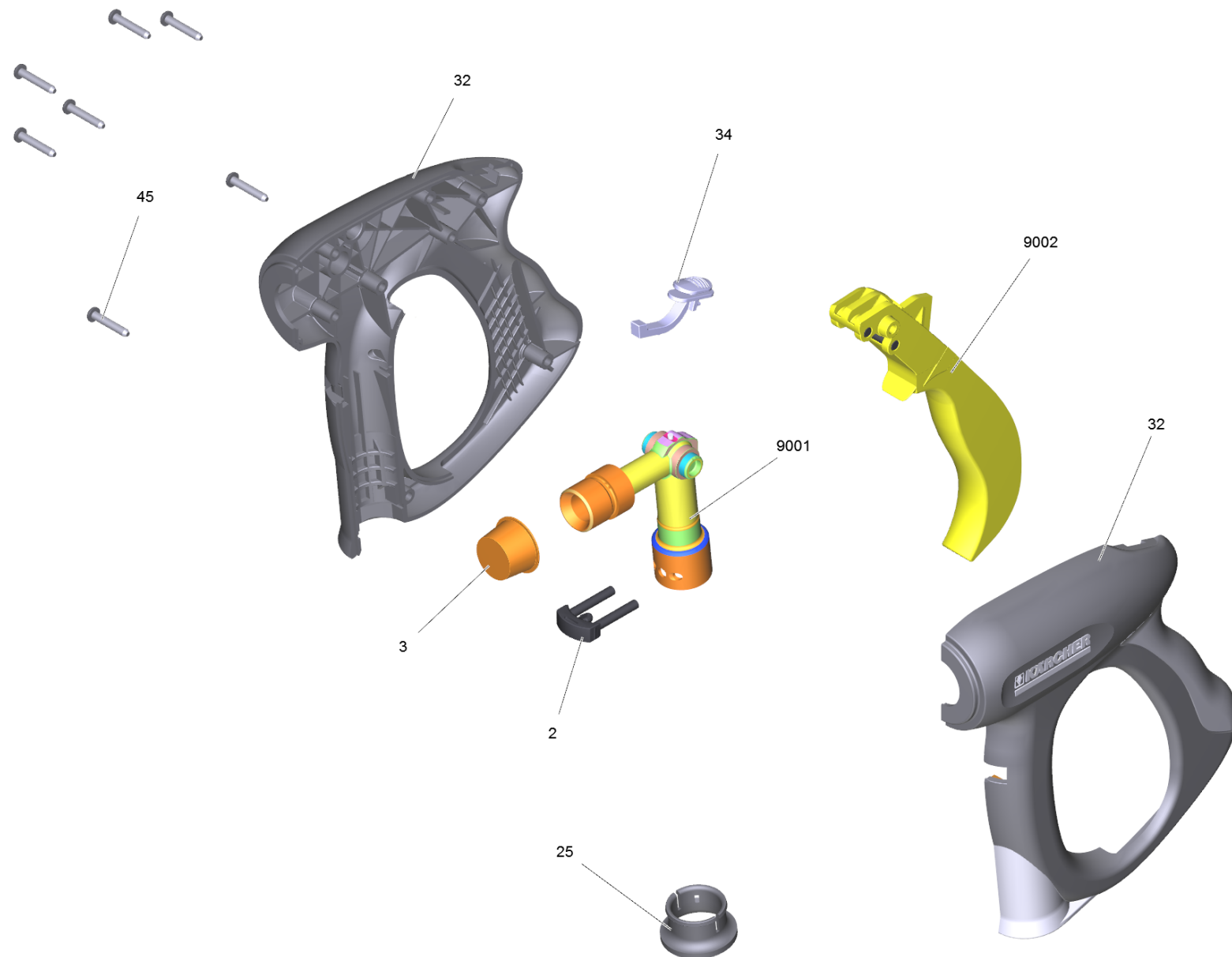
40 Accessoires

| POS | Description | Nombre | Unité | Numéro d'usine à partir de | Numéro d'usine jusqu'à | Remarque |
|-----|-------------------------------|--------|-------|----------------------------|------------------------|-----------|
| 41 | Pistolet pulvérisateur à main | 1.000 | ST | 0000000000 | 0000000000 | |
| 42 | Lance d'incendie | 1.000 | ST | 0000000000 | 0000000000 | |
| 43 | Buse | 1.000 | ST | 0000000000 | 0000000000 | VERSION 1 |
| 44 | Gicleur triple | 1.000 | ST | | | VERSION 2 |



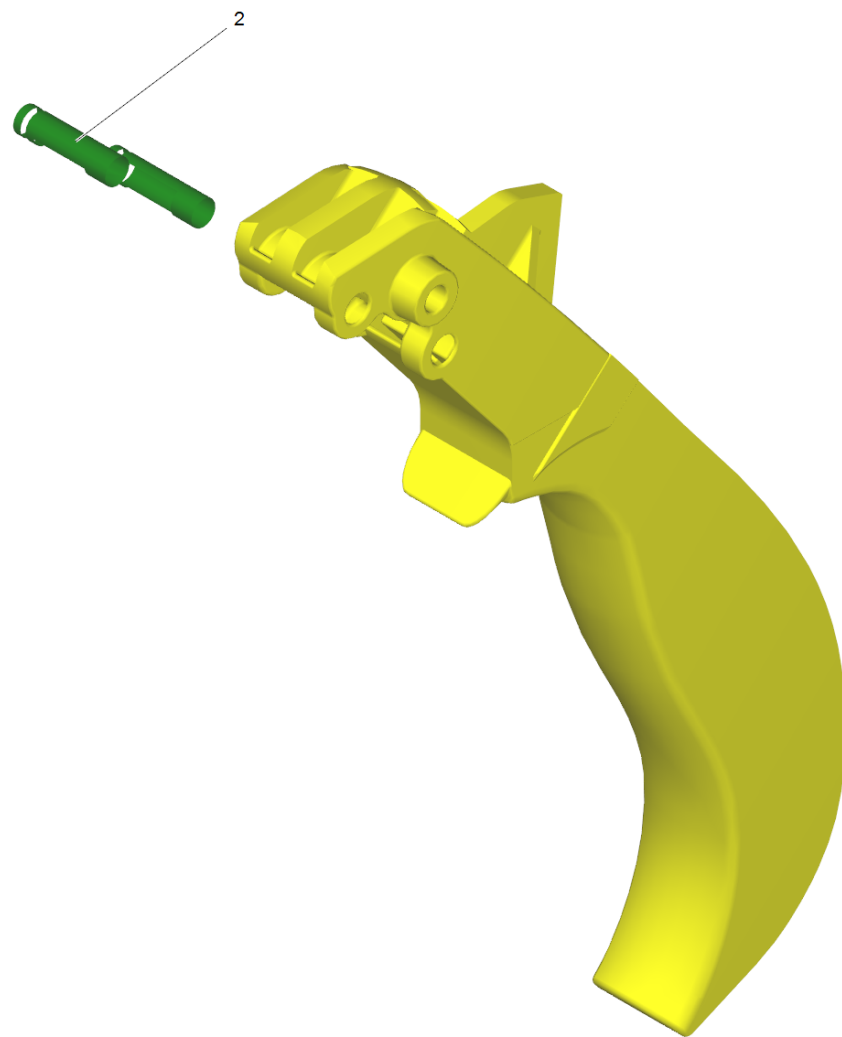
41 Pistolet pulvérisateur à main

| POS | N° d'art. | Description | Nombre | Unité | Numéro d'usine à partir de | Numéro d'usine jusqu'à |
|-----|-------------|---|--------|-------|----------------------------|------------------------|
| 1 | 4.775-463.0 | Poignee pistolet | 1.000 | ST | 0000000000 | 0000000000 |
| 2 | 7.303-096.0 | Vis 4x22 -ST-10.9-R2R (IN6RD) | 7.000 | ST | 0000000000 | 0000000000 |
| 3 | 5.481-331.0 | Coulisseau | 1.000 | ST | 0000000000 | 0000000000 |
| 4 | 4.481-209.0 | Levier complet | 1.000 | ST | 0000000000 | 0000000000 |
| 5 | 5.321-669.0 | Branches | 1.000 | ST | 0000000000 | 0000000000 |
| 6 | 4.427-215.0 | Ferrure nodale complet seulement pour re | 1.000 | ST | 0000000000 | 0000000000 |
| 7 | 4.037-013.0 | Patere | 1.000 | ST | 0000000000 | 0000000000 |
| 8 | 5.110-596.0 | Douille | 1.000 | ST | 0000000000 | 0000000000 |
| 9 | 2.880-990.0 | Lot de pièces de rechange O-Ring 5x -Ka | 1.000 | ST | 0000000000 | 0000000000 |
| 10 | 6.391-875.0 | Conduite tuyau premium DN6 30MPa 10m | 1.000 | ST | | |
| 11 | 4.363-691.0 | Baque d'etancheite kpl. -nur fuer Ersatz | 1.000 | ST | 0000000000 | 0000000000 |
| 12 | 4.775-526.0 | Bouton de réglage tournant 270 l | 1.000 | ST | 0000000000 | 0000000000 |
| | | Texte du poste1: 1.151-601.0 /-602.0 /-603.0 /-604.0 | | | | |
| | | Texte du poste2: /-605.0 /-606.0 /-612.0 | | | | |
| 13 | 7.343-069.0 | Anneau de sureté 25x1,2-1.4122 DIN 471 | 1.000 | ST | 0000000000 | 0000000000 |
| | | Texte du poste1: 1.151-601.0 /-602.0 /-603.0 /-604.0 | | | | |
| | | Texte du poste2: /-605.0 /-606.0 /-612.0 | | | | |
| 14 | 5.321-668.0 | Poignee | 1.000 | ST | 0000000000 | 0000000000 |
| | | Texte du poste1: 1.151-601.0 /-602.0 /-603.0 /-604.0 | | | | |
| | | Texte du poste2: /-605.0 /-606.0 /-612.0 | | | | |
| 15 | 4.363-695.0 | Joint a levres seulement pour remplaceme | 1.000 | ST | | |
| | | Texte du poste1: 1.151-601.0 /-602.0 /-603.0 /-604.0 | | | | |
| | | Texte du poste2: /-605.0 /-606.0 /-612.0 | | | | |



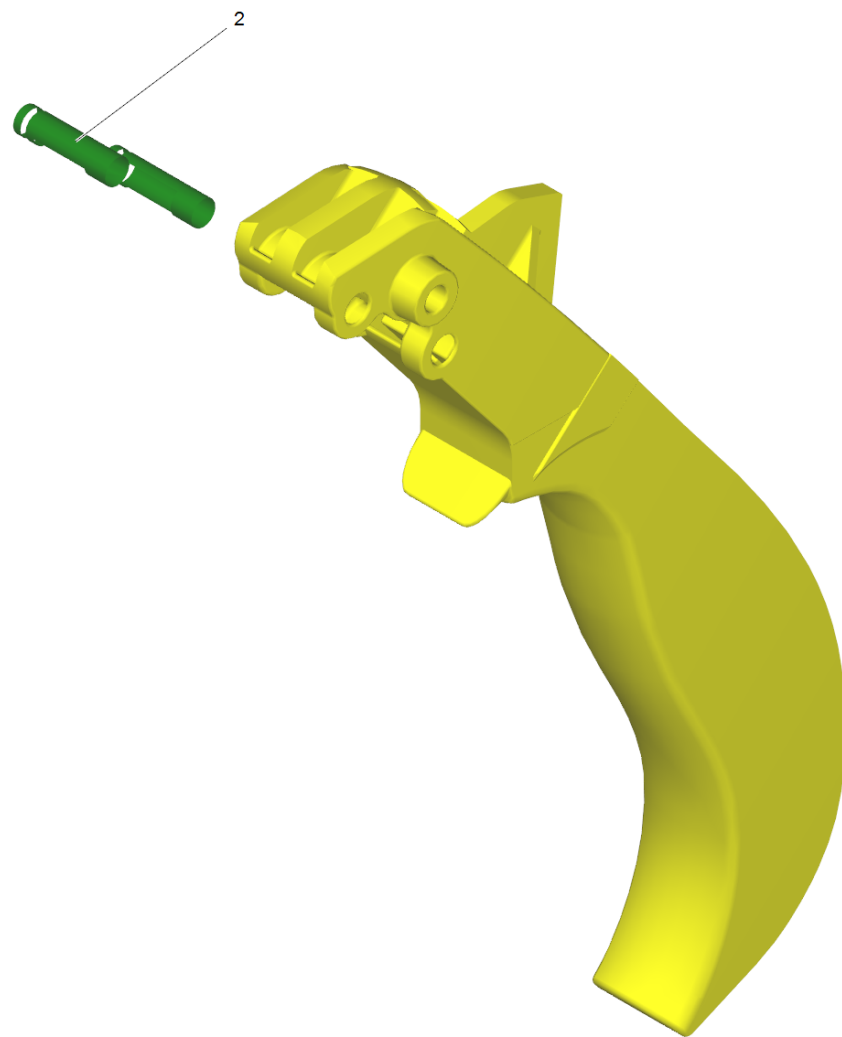
1 Poignee pistolet (4.775-463.0)

| POS | N° d'art. | Description | Nombre | Unité |
|------------|------------------|--|---------------|--------------|
| 2 | 4.037-013.0 | Patere | 1.000 | ST |
| 3 | 6.368-012.0 | Capot de protection 22X1,5 | 1.000 | ST |
| 4 | 6.869-075.0 | Colle de métal 1 ml | 1.000 | ST |
| 25 | 5.110-596.0 | Douille | 1.000 | ST |
| 32 | 5.321-669.3 | Branches | 1.000 | ST |
| 34 | 5.481-331.0 | Coulisseau | 1.000 | ST |
| 45 | 7.303-096.0 | Vis 4x22 -ST-10.9-R2R (IN6RD) | 7.000 | ST |
| 1041 | 6.288-044.0 | Graisse (silicone) 100 G | 1.000 | ST |
| 9001 | 4.427-215.0 | Ferrure nodale complet seulement pour re | 1.000 | ST |
| 9002 | 4.481-209.0 | Levier complet | 1.000 | ST |



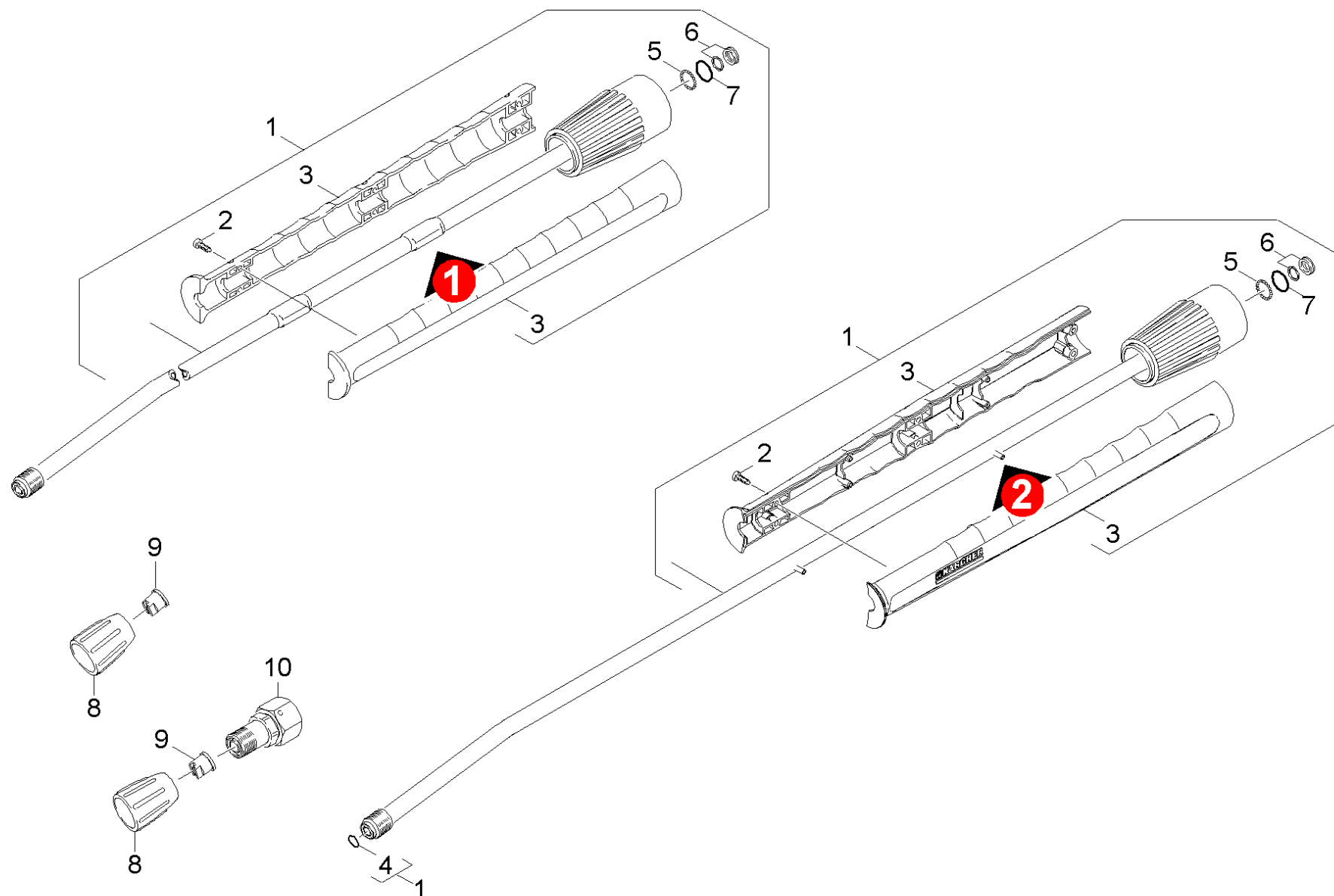
9002 Levier complet (4.481-209.0)

| POS | N° d'art. | Description | Nombre | Unité |
|------------|------------------|--------------------|---------------|--------------|
| 2 | 5.314-119.0 | Cheville | 2.000 | ST |



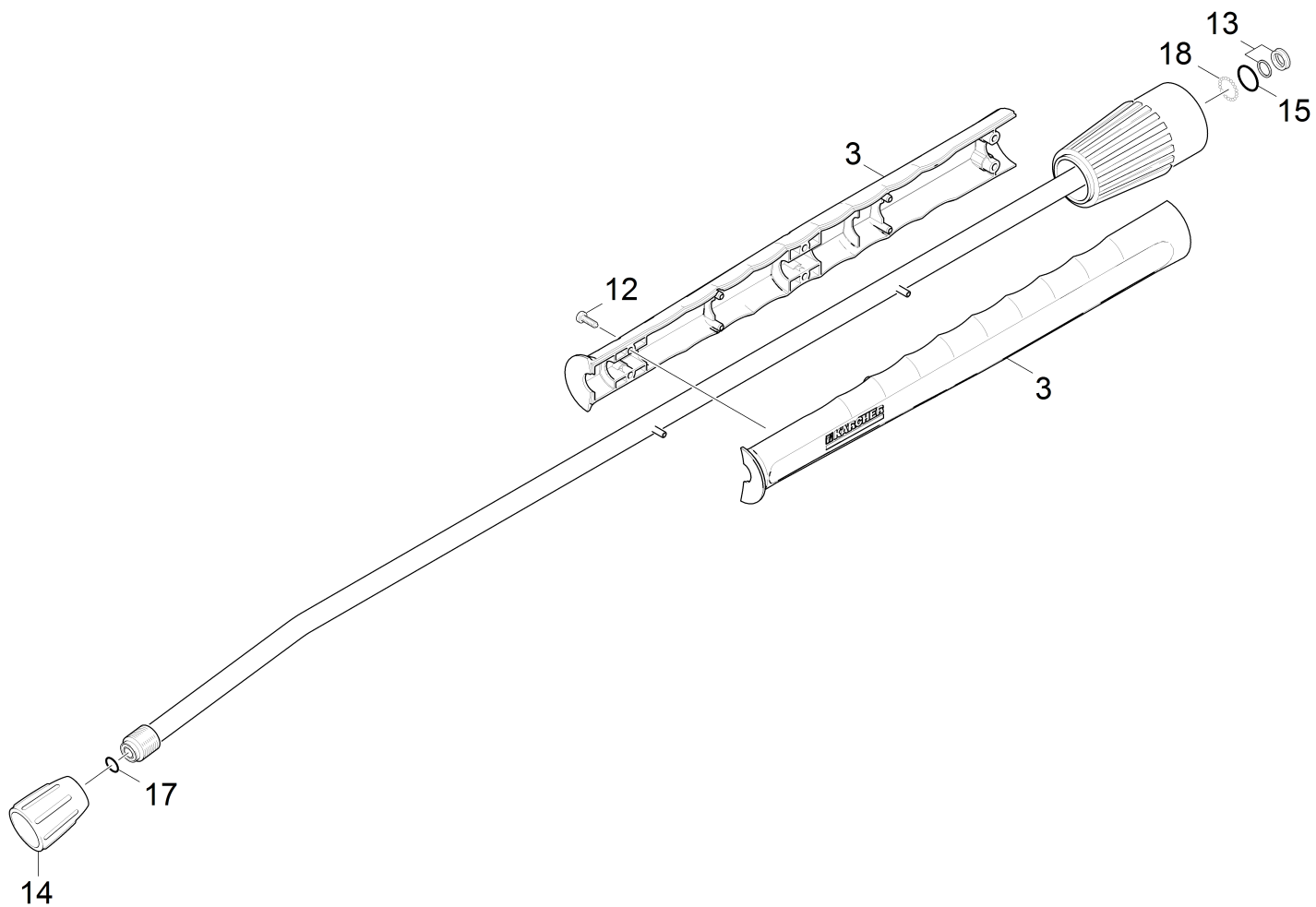
4 Levier complet (4.481-209.0)

| POS | N° d'art. | Description | Nombre | Unité |
|------------|------------------|--------------------|---------------|--------------|
| 2 | 5.314-119.0 | Cheville | 2.000 | ST |



42 Lance d'incendie

| POS | N° d'art. | Description | Nombre | Unité | Numéro d'usine à partir de | Numéro d'usine jusqu'à | Remarque |
|-----|-------------|--|--------|-------|----------------------------|------------------------|-----------|
| 1 | 4.760-663.0 | Lance d'incendie emballé seulement pour | 1.000 | ST | 0000000000 | 0000000000 | |
| 2 | 7.303-129.0 | Vis 4x16 -10.9-R2R (K-In6Rd) | 6.000 | ST | 0000000000 | 0000000000 | |
| 3 | 5.321-855.0 | Branches lance d'incendie avec goujon de | 1.000 | ST | | | VERSION 2 |
| 3 | 5.321-691.0 | Branches lance d'incendie | 1.000 | ST | 0000000000 | 0000000000 | VERSION 1 |
| 4 | 2.880-990.0 | Lot de pièces de rechange O-Ring 5x -Ka | 1.000 | ST | 0000000000 | 0000000000 | |
| 5 | 7.401-915.0 | Boule 2,5 G20 -1.4034 DIN 5401 | 1.000 | ST | 0000000000 | 0000000000 | |
| 6 | 4.363-692.0 | Joint a levres kpl. -nur fuer Ersatz- | 1.000 | ST | 0000000000 | 0000000000 | |
| 7 | 6.362-524.0 | Baque d'etancheite 17,0 X 1,5 | 1.000 | ST | 0000000000 | 0000000000 | |
| 8 | 5.401-210.0 | Pièce de vissage | 1.000 | ST | | | |
| | | Texte du poste1: 1.151-612.0 | | | | | |
| 9 | 2.883-397.0 | Buse de puissance 25040 | 1.000 | ST | | | |
| | | Texte du poste1: 1.151-612.0 | | | | | |
| 9 | 2.884-521.0 | Buse de puissance 25250 | 1.000 | ST | | | |
| | | Texte du poste1: 1.151-612.0 | | | | | |
| 10 | 4.402-022.0 | ADAPTATEUR M 22X1,5 · M18X1,5 | 1.000 | ST | | | |
| | | Texte du poste1: 1.151-612.0 | | | | | |

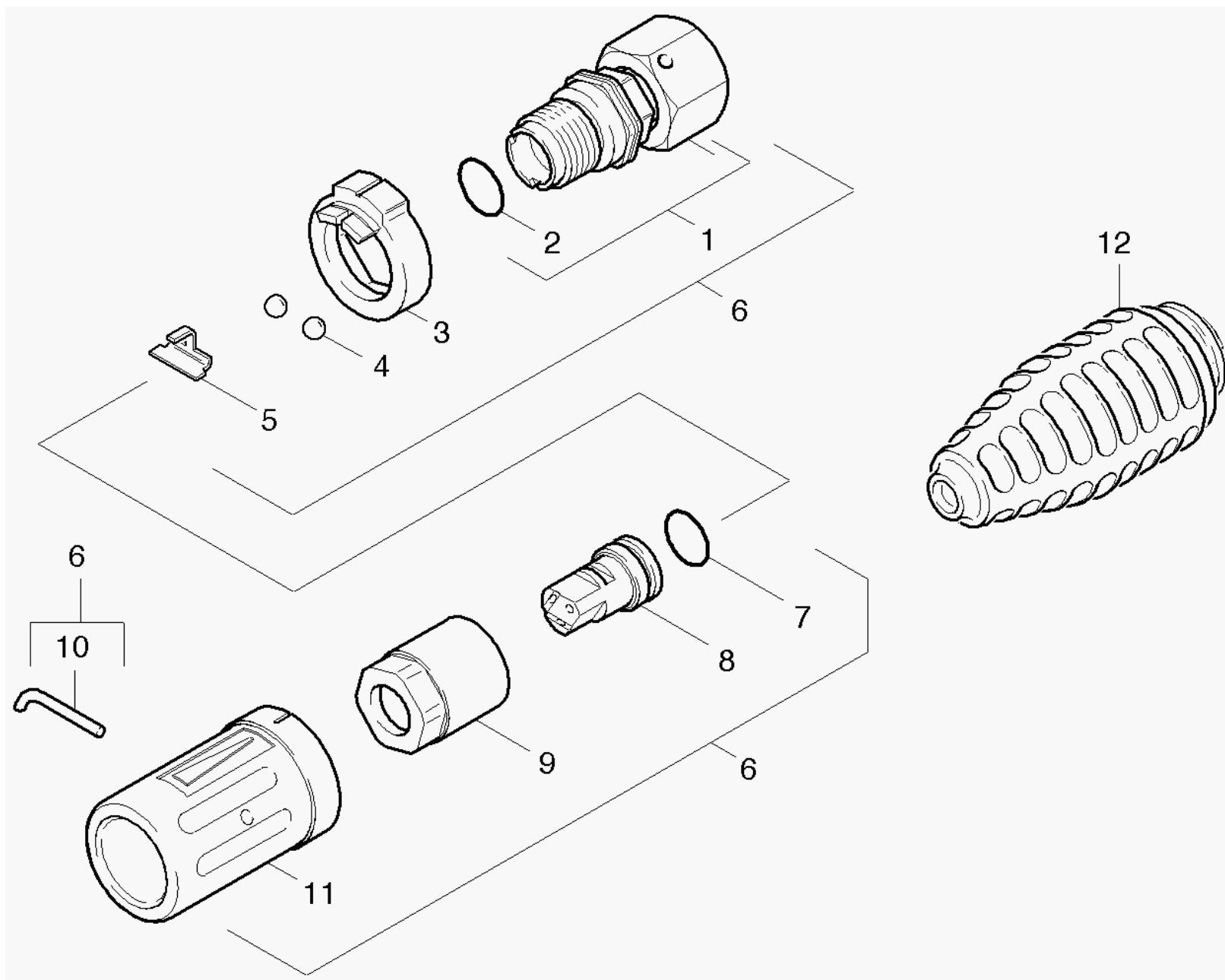


1 Lance d'incendie emballé seulement pour (4.760-663.0)

| POS | N° d'art. | Description | Nombre | Unité |
|-----|-------------|--|--------|-------|
| 3 | 5.321-855.0 | Branches lance d'incendie avec goujon de | 1.000 | ST |
| 12 | 7.303-129.0 | Vis 4x16 -10.9-R2R (K-In6Rd) | 6.000 | ST |
| 13 | 4.363-692.0 | Joint a levres kpl. -nur fuer Ersatz- | 1.000 | ST |
| 14 | 5.401-210.0 | Pièce de vissage | 1.000 | ST |
| 15 | 6.362-524.0 | Baque d'etancheite 17,0 X 1,5 | 1.000 | ST |
| 17 | 7.362-501.0 | Baque d'etancheite 10x2 EPDM 70 DIN 3770 | 1.000 | ST |
| 18 | 7.401-915.0 | Boule 2,5 G20 -1.4034 DIN 5401 | 20.000 | ST |

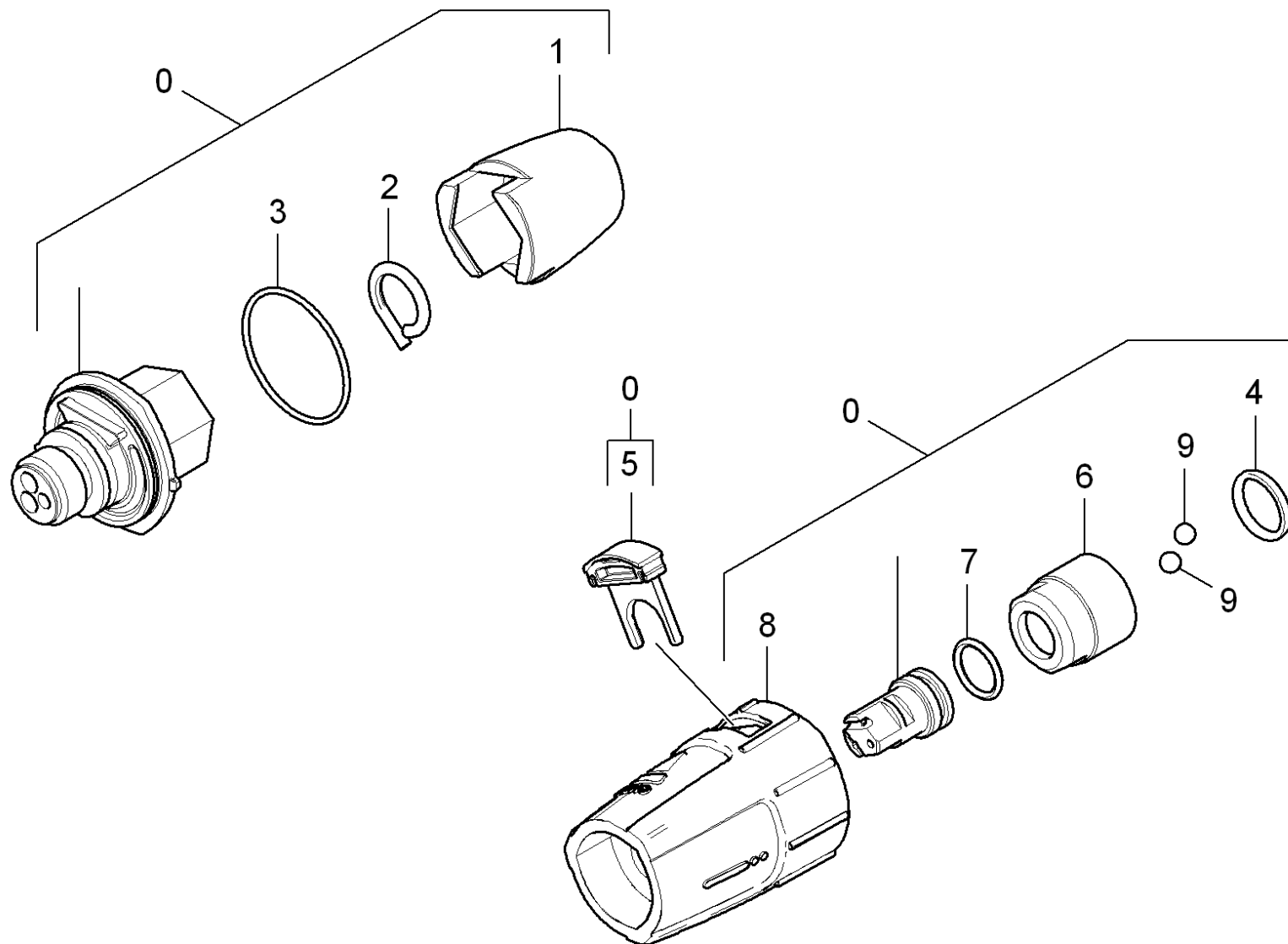
9 Buse de puissance 25250 (2.884-521.0)

| POS | N° d'art. | Description | Nombre | Unité |
|------------|------------------|--|---------------|--------------|
| 2 | 7.362-501.0 | Baque d'etancheite 10x2 EPDM 70 DIN 3770 | 1.000 | ST |



43 Buse

| POS | N° d'art. | Description | Nombre | Unité | Numéro d'usine à partir de | Numéro d'usine jusqu'à |
|-----|--|--------------------------------------|--------|-------|----------------------------|------------------------|
| 1 | 4.402-042.0 | Raccord filete | 1.000 | ST | 0000000000 | 0000000000 |
| 2 | 6.362-460.0 | Baque d'etancheite 14,0 X 2,5-NBR 70 | 1.000 | ST | 0000000000 | 0000000000 |
| 3 | 5.030-528.0 | Preforme | 1.000 | ST | 0000000000 | 0000000000 |
| 4 | 7.401-902.0 | Boule 5 G20 -1.4034 DIN 5401 | 2.000 | ST | 0000000000 | 0000000000 |
| 5 | 5.042-405.0 | Support | 1.000 | ST | 0000000000 | 0000000000 |
| 6 | | Constitution des stocks terminer | 1.000 | ST | | |
| 7 | 6.362-480.0 | Baque d'etancheite 12,42x 1,78 | 1.000 | ST | 0000000000 | 0000000000 |
| 8 | 5.415-606.0 | Gicleur triple 045 | 1.000 | ST | | |
| | Texte du poste1: 1.151-605.0 / -606.0 | | | | | |
| 8 | | Constitution des stocks terminer | 1.000 | ST | | |
| | Texte du poste1: 1.150-609.0 / -615.0 / | | | | | |
| 8 | 5.415-605.0 | Gicleur triple 043 | 1.000 | ST | 0000000000 | 0000000000 |
| | Texte du poste1: 1.150-602.0 / -622.0 1.151-607.0/-608.0 / 1.214-120.0 /-121.0 /-122.0 / -123.0 | | | | | |
| 8 | 5.415-603.0 | Gicleur triple 040 | 1.000 | ST | 0000000000 | 0000000000 |
| | Texte du poste1: 1.151-601.0 / -602.0/ -603.0/ -604.0 | | | | | |
| 8 | 5.415-600.0 | Gicleur triple 034 | 1.000 | ST | 0000000000 | 0000000000 |
| | Texte du poste1: 1.150-601.0 / -603.0 / -604.0 / -606.0 / -607.0 -613.0 /-619.0 / | | | | | |
| 9 | 5.311-117.0 | Écrou carré à 6 pans | 1.000 | ST | 0000000000 | 0000000000 |
| 10 | 5.037-059.0 | Patere | 1.000 | ST | 0000000000 | 0000000000 |
| 11 | 5.394-269.0 | PIECE DE PROTECTION + | 1.000 | ST | 0000000000 | 0000000000 |
| 12 | 4.767-100.0 | Rotabuse 045 | 1.000 | ST | 0000000000 | 0000000000 |
| | Texte du poste1: 1.150-602.0 / -652.0 | | | | | |
| 12 | 4.767-041.0 | Rotabuse emballé 03 | 1.000 | ST | | |
| | Texte du poste1: 1.214-122.0 /-123.0 / | | | | | |
| 12 | 4.767-023.0 | Rotabuse 040 | 1.000 | ST | 0000000000 | 0000000000 |
| | Texte du poste1: 1.151-603.0 / -604.0 / | | | | | |
| | Texte du poste2: 1.150-612.0 / -615.0 / | | | | | |
| 12 | 4.767-022.0 | Rotabuse 035 | 1.000 | ST | 0000000000 | 0000000000 |
| | Texte du poste1: 1.150-603.0/-604.0 | | | | | |



44 Gicleur triple

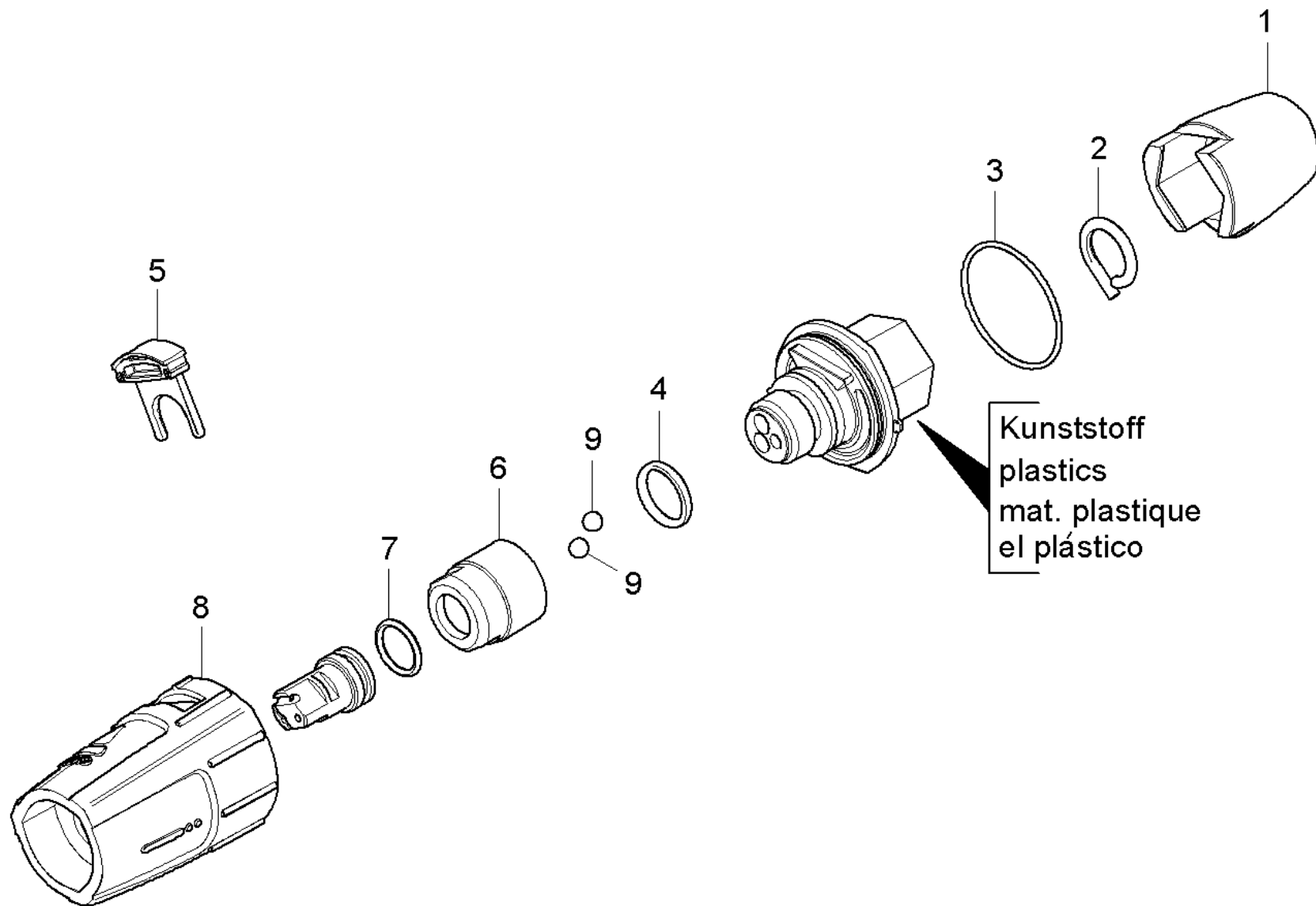
| POS | N° d'art. | Description | Nombre | Unité |
|-----|-------------|--|--------|-------|
| 0 | 4.767-152.0 | Gicleur triple seulement pour remplaceme | 1.000 | ST |
| | | Texte du poste1: 1.150-602.0 /-622.0 / 1.151-607.0/-608.0 | | |
| 0 | 4.767-153.0 | Gicleur triple seulement pour remplaceme | 1.000 | ST |
| | | Texte du poste1: 1.151-605.0 /-606.0 / | | |
| 0 | 4.767-144.0 | Gicleur triple seulement pour remplaceme | 1.000 | ST |
| | | Texte du poste1: 1.214-120.0 /-121.0 /-122.0 /-123.0 | | |
| 0 | 4.767-150.0 | Gicleur triple seulement pour remplaceme | 1.000 | ST |
| | | Texte du poste1: 1.151-601.0 /-602.0 /-603.0 /-604.0 / | | |
| | | Texte du poste2: 1.150-612.0 | | |
| 0 | 4.767-148.0 | Gicleur triple pièce de rechange 036 | 1.000 | ST |
| | | Texte du poste1: 1.150-608.0 /-609.0 /-615.0 / | | |
| 0 | 4.767-147.0 | Gicleur triple pièce de rechange 034 | 1.000 | ST |
| | | Texte du poste1: 1.150-601.0 /-603.0 /-604.0 /-606.0 /-607.0 / -613.0 /-619.0 | | |
| 1 | 5.394-530.0 | Partie protectrice complet | 1.000 | ST |
| 2 | 6.343-150.0 | Cheville 03 | 1.000 | ST |
| 3 | 6.362-409.0 | Baque d'etancheite 32,0 X 1,5 | 1.000 | ST |
| 4 | 6.362-460.0 | Baque d'etancheite 14,0 X 2,5-NBR 70 | 1.000 | ST |
| 5 | 5.321-884.0 | Bride de fixation | 1.000 | ST |
| 6 | 5.311-225.0 | Écrou | 1.000 | ST |
| 7 | 6.362-480.0 | Baque d'etancheite 12,42x 1,78 | 1.000 | ST |
| 8 | 5.394-859.0 | Partie protectrice | 1.000 | ST |
| 9 | 7.401-902.0 | Boule 5 G20 -1.4034 DIN 5401 | 2.000 | ST |

Gicleur triple seulement pour remplaceme (4.767-144.0)

| POS | Description | Nombre | Unité |
|------------|--|---------------|--------------|
| 2 | Liste de pièce de rechange gicleur tripl | 1.000 | ST |

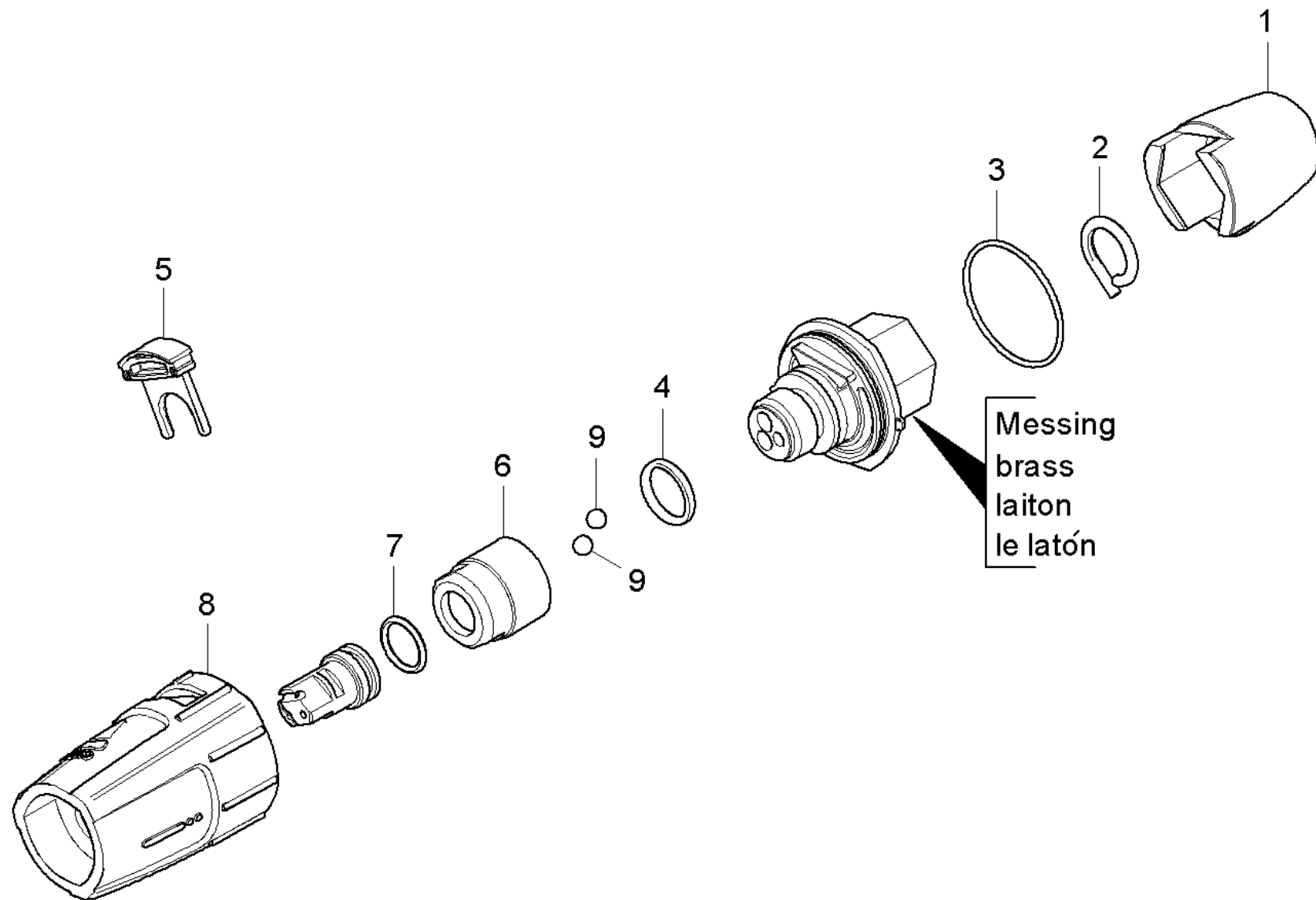
2 Liste de pièce de rechange gicleur tripl

| POS | Description | Nombre | Unité |
|------------|----------------------------------|---------------|--------------|
| 10 | Gicleur triple matière plastique | 1.000 | ST |
| 20 | Gicleur triple laiton | 1.000 | ST |



10 Gicleur triple matière plastique

| POS | N° d'art. | Description | Nombre | Unité |
|-----|-------------|--|--------|-------|
| 1 | 5.394-530.0 | Partie protectrice complet | 1.000 | ST |
| 2 | 6.343-150.0 | Cheville 03 | 1.000 | ST |
| 3 | 6.362-409.0 | Baque d'etancheite 32,0 X 1,5 | 1.000 | ST |
| 4 | 7.362-039.0 | Baque d'etancheite 15,5x1,5 -NBR70 DIN | 1.000 | ST |
| 5 | 5.321-884.0 | Bride de fixation | 1.000 | ST |
| 6 | 5.311-236.0 | Écrou | 1.000 | ST |
| 7 | 6.362-480.0 | Baque d'etancheite 12,42x 1,78 | 1.000 | ST |
| 8 | 5.394-874.0 | Partie protectrice | 1.000 | ST |
| 9 | 7.401-902.0 | Boule 5 G20 -1.4034 DIN 5401 | 2.000 | ST |



20 Gicleur triple laiton

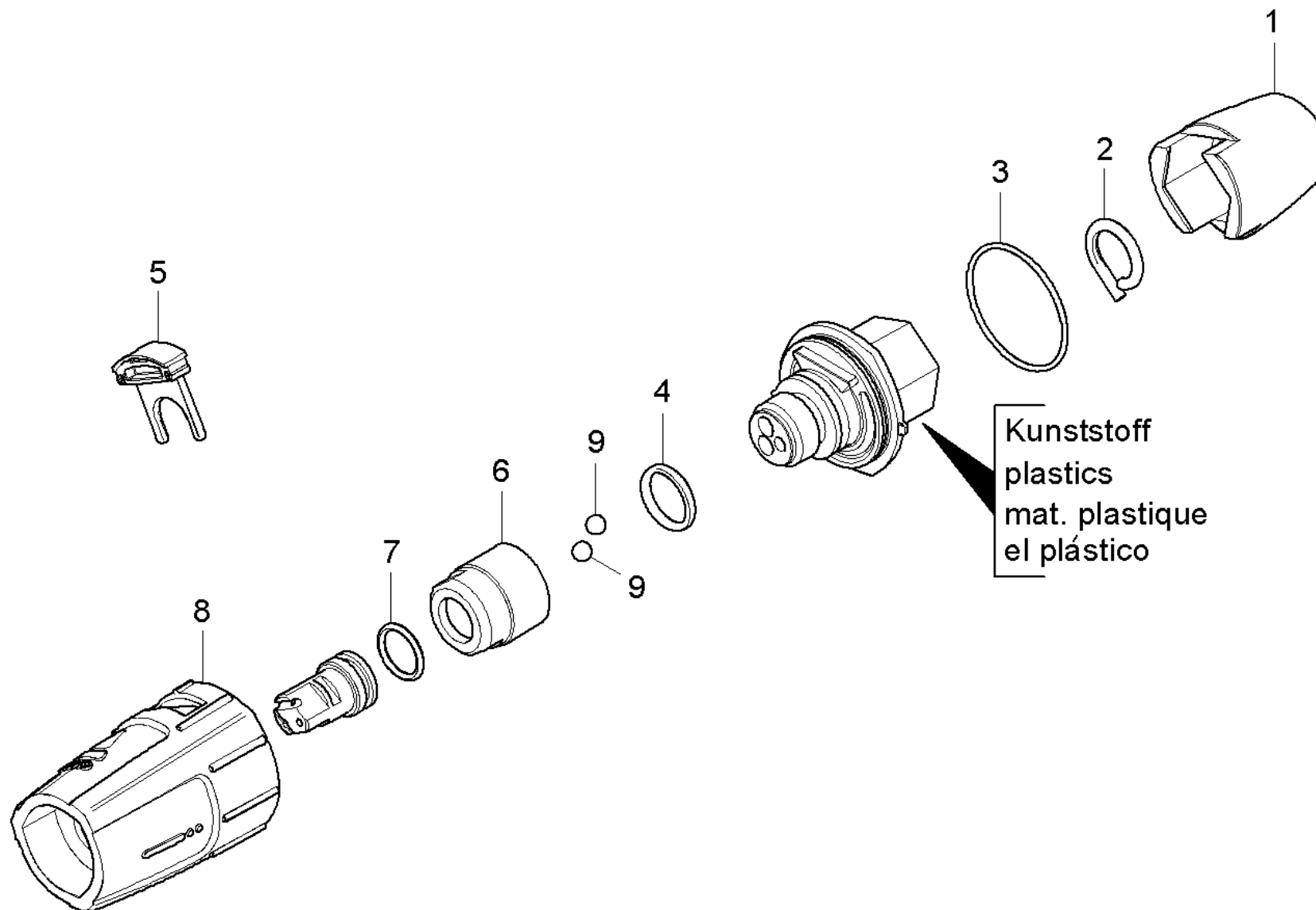
| POS | N° d'art. | Description | Nombre | Unité |
|------------|------------------|--------------------------------------|---------------|--------------|
| 1 | 5.394-530.0 | Partie protectrice complet | 1.000 | ST |
| 2 | 6.343-150.0 | Cheville 03 | 1.000 | ST |
| 3 | 6.362-409.0 | Baque d'etancheite 32,0 X 1,5 | 1.000 | ST |
| 4 | 6.362-460.0 | Baque d'etancheite 14,0 X 2,5-NBR 70 | 1.000 | ST |
| 5 | 5.321-884.0 | Bride de fixation | 1.000 | ST |
| 6 | 5.311-225.0 | Écrou | 1.000 | ST |
| 7 | 6.362-480.0 | Baque d'etancheite 12,42x 1,78 | 1.000 | ST |
| 8 | 5.394-859.0 | Partie protectrice | 1.000 | ST |
| 9 | 7.401-902.0 | Boule 5 G20 -1.4034 DIN 5401 | 2.000 | ST |

Gicleur triple pièce de rechange 034 (4.767-147.0)

| POS | Description | Nombre | Unité |
|------------|--|---------------|--------------|
| 2 | Liste de pièce de rechange gicleur tripl | 1.000 | ST |

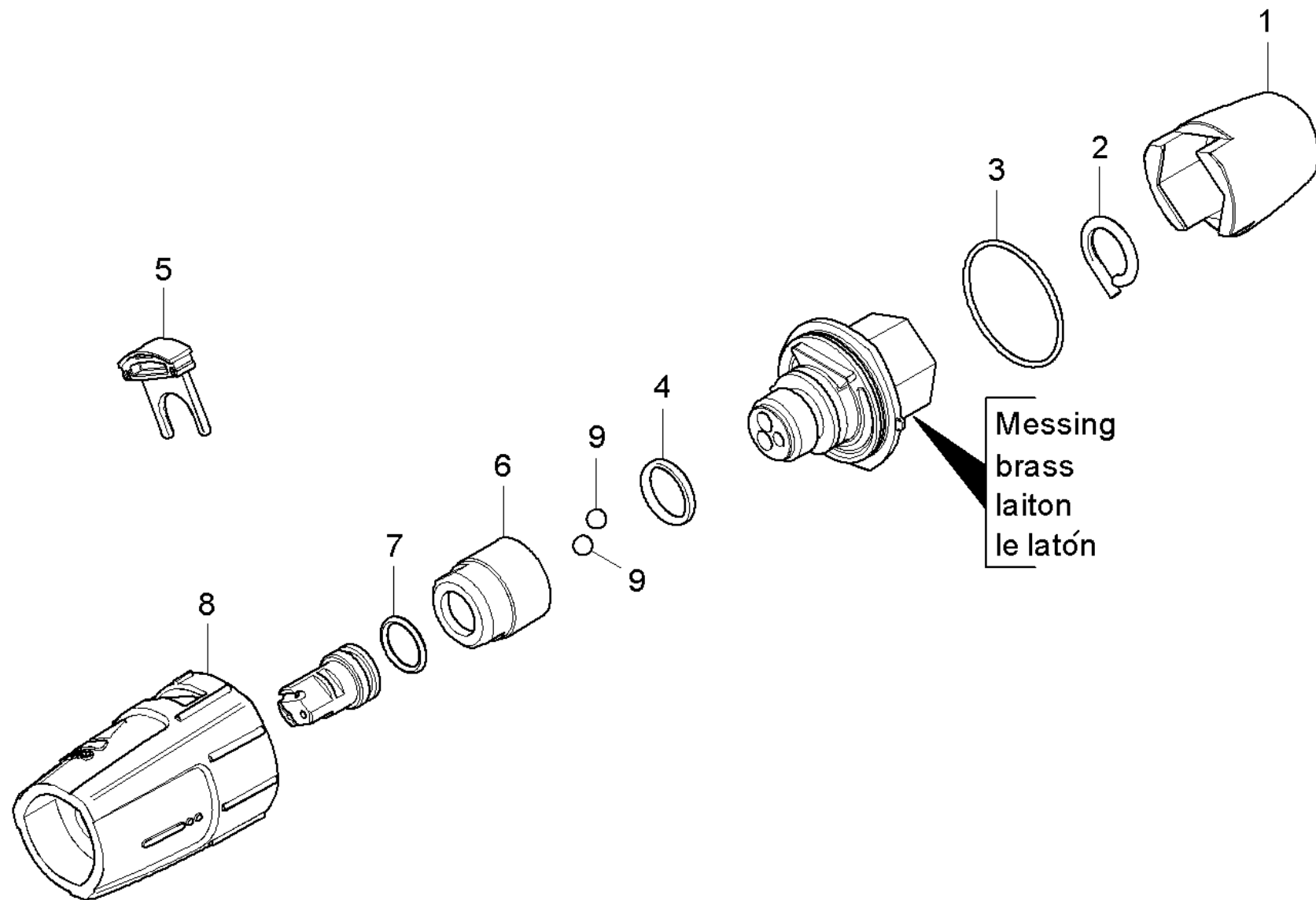
2 Liste de pièce de rechange gicleur tripl

| POS | Description | Nombre | Unité |
|------------|----------------------------------|---------------|--------------|
| 10 | Gicleur triple matière plastique | 1.000 | ST |
| 20 | Gicleur triple laiton | 1.000 | ST |



10 Gicleur triple matière plastique

| POS | N° d'art. | Description | Nombre | Unité |
|-----|-------------|--|--------|-------|
| 1 | 5.394-530.0 | Partie protectrice complet | 1.000 | ST |
| 2 | 6.343-150.0 | Cheville 03 | 1.000 | ST |
| 3 | 6.362-409.0 | Baque d'etancheite 32,0 X 1,5 | 1.000 | ST |
| 4 | 7.362-039.0 | Baque d'etancheite 15,5x1,5 -NBR70 DIN | 1.000 | ST |
| 5 | 5.321-884.0 | Bride de fixation | 1.000 | ST |
| 6 | 5.311-236.0 | Écrou | 1.000 | ST |
| 7 | 6.362-480.0 | Baque d'etancheite 12,42x 1,78 | 1.000 | ST |
| 8 | 5.394-874.0 | Partie protectrice | 1.000 | ST |
| 9 | 7.401-902.0 | Boule 5 G20 -1.4034 DIN 5401 | 2.000 | ST |



20 Gicleur triple laiton

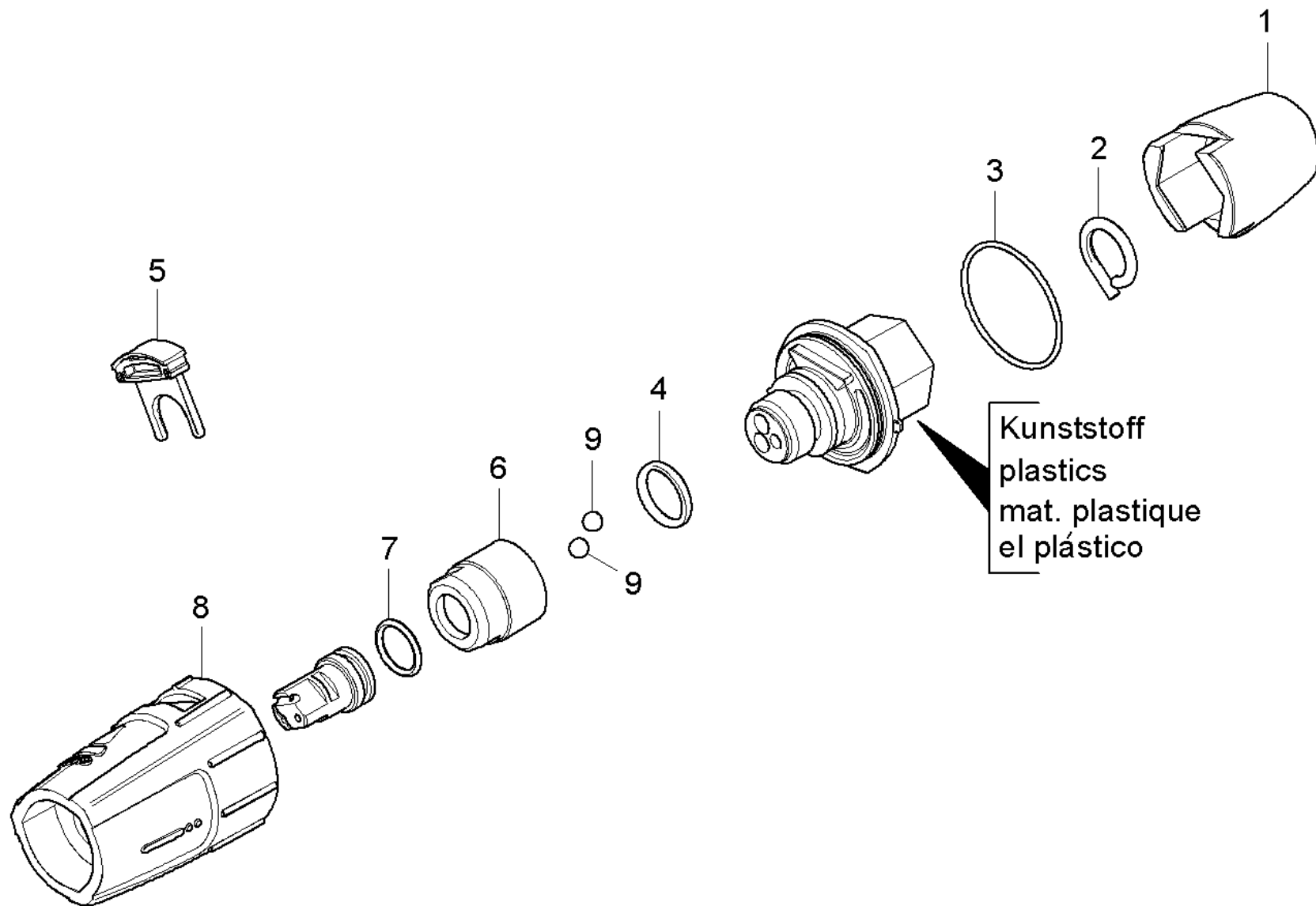
| POS | N° d'art. | Description | Nombre | Unité |
|------------|------------------|--------------------------------------|---------------|--------------|
| 1 | 5.394-530.0 | Partie protectrice complet | 1.000 | ST |
| 2 | 6.343-150.0 | Cheville 03 | 1.000 | ST |
| 3 | 6.362-409.0 | Baque d'etancheite 32,0 X 1,5 | 1.000 | ST |
| 4 | 6.362-460.0 | Baque d'etancheite 14,0 X 2,5-NBR 70 | 1.000 | ST |
| 5 | 5.321-884.0 | Bride de fixation | 1.000 | ST |
| 6 | 5.311-225.0 | Écrou | 1.000 | ST |
| 7 | 6.362-480.0 | Baque d'etancheite 12,42x 1,78 | 1.000 | ST |
| 8 | 5.394-859.0 | Partie protectrice | 1.000 | ST |
| 9 | 7.401-902.0 | Boule 5 G20 -1.4034 DIN 5401 | 2.000 | ST |

Gicleur triple pièce de rechange 036 (4.767-148.0)

| POS | Description | Nombre | Unité |
|------------|--|---------------|--------------|
| 2 | Liste de pièce de rechange gicleur tripl | 1.000 | ST |

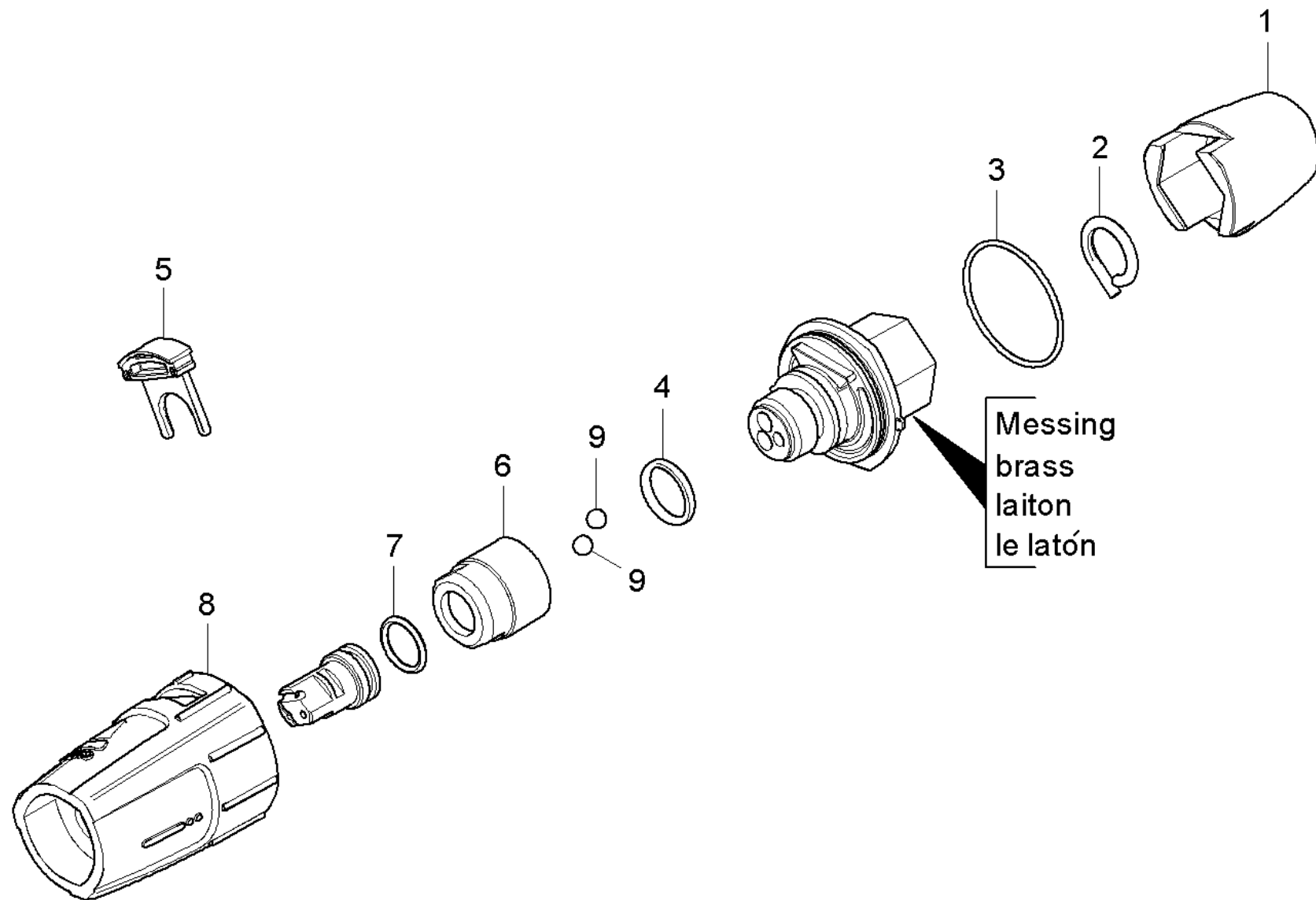
2 Liste de pièce de rechange gicleur tripl

| POS | Description | Nombre | Unité |
|------------|----------------------------------|---------------|--------------|
| 10 | Gicleur triple matière plastique | 1.000 | ST |
| 20 | Gicleur triple laiton | 1.000 | ST |



10 Gicleur triple matière plastique

| POS | N° d'art. | Description | Nombre | Unité |
|-----|-------------|--|--------|-------|
| 1 | 5.394-530.0 | Partie protectrice complet | 1.000 | ST |
| 2 | 6.343-150.0 | Cheville 03 | 1.000 | ST |
| 3 | 6.362-409.0 | Baque d'etancheite 32,0 X 1,5 | 1.000 | ST |
| 4 | 7.362-039.0 | Baque d'etancheite 15,5x1,5 -NBR70 DIN | 1.000 | ST |
| 5 | 5.321-884.0 | Bride de fixation | 1.000 | ST |
| 6 | 5.311-236.0 | Écrou | 1.000 | ST |
| 7 | 6.362-480.0 | Baque d'etancheite 12,42x 1,78 | 1.000 | ST |
| 8 | 5.394-874.0 | Partie protectrice | 1.000 | ST |
| 9 | 7.401-902.0 | Boule 5 G20 -1.4034 DIN 5401 | 2.000 | ST |

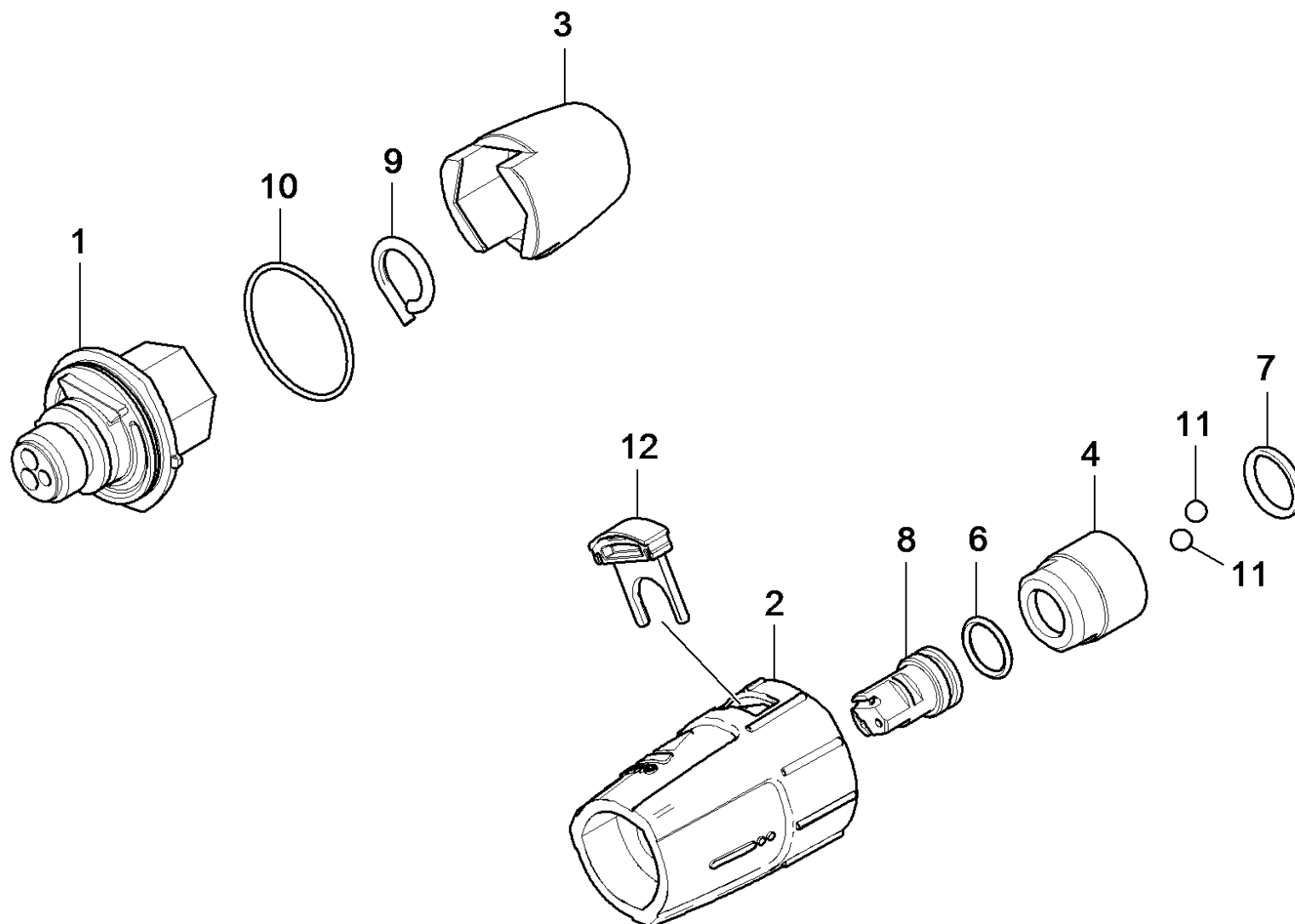


20 Gicleur triple laiton

| POS | N° d'art. | Description | Nombre | Unité |
|------------|------------------|--------------------------------------|---------------|--------------|
| 1 | 5.394-530.0 | Partie protectrice complet | 1.000 | ST |
| 2 | 6.343-150.0 | Cheville 03 | 1.000 | ST |
| 3 | 6.362-409.0 | Baque d'etancheite 32,0 X 1,5 | 1.000 | ST |
| 4 | 6.362-460.0 | Baque d'etancheite 14,0 X 2,5-NBR 70 | 1.000 | ST |
| 5 | 5.321-884.0 | Bride de fixation | 1.000 | ST |
| 6 | 5.311-225.0 | Écrou | 1.000 | ST |
| 7 | 6.362-480.0 | Baque d'etancheite 12,42x 1,78 | 1.000 | ST |
| 8 | 5.394-859.0 | Partie protectrice | 1.000 | ST |
| 9 | 7.401-902.0 | Boule 5 G20 -1.4034 DIN 5401 | 2.000 | ST |

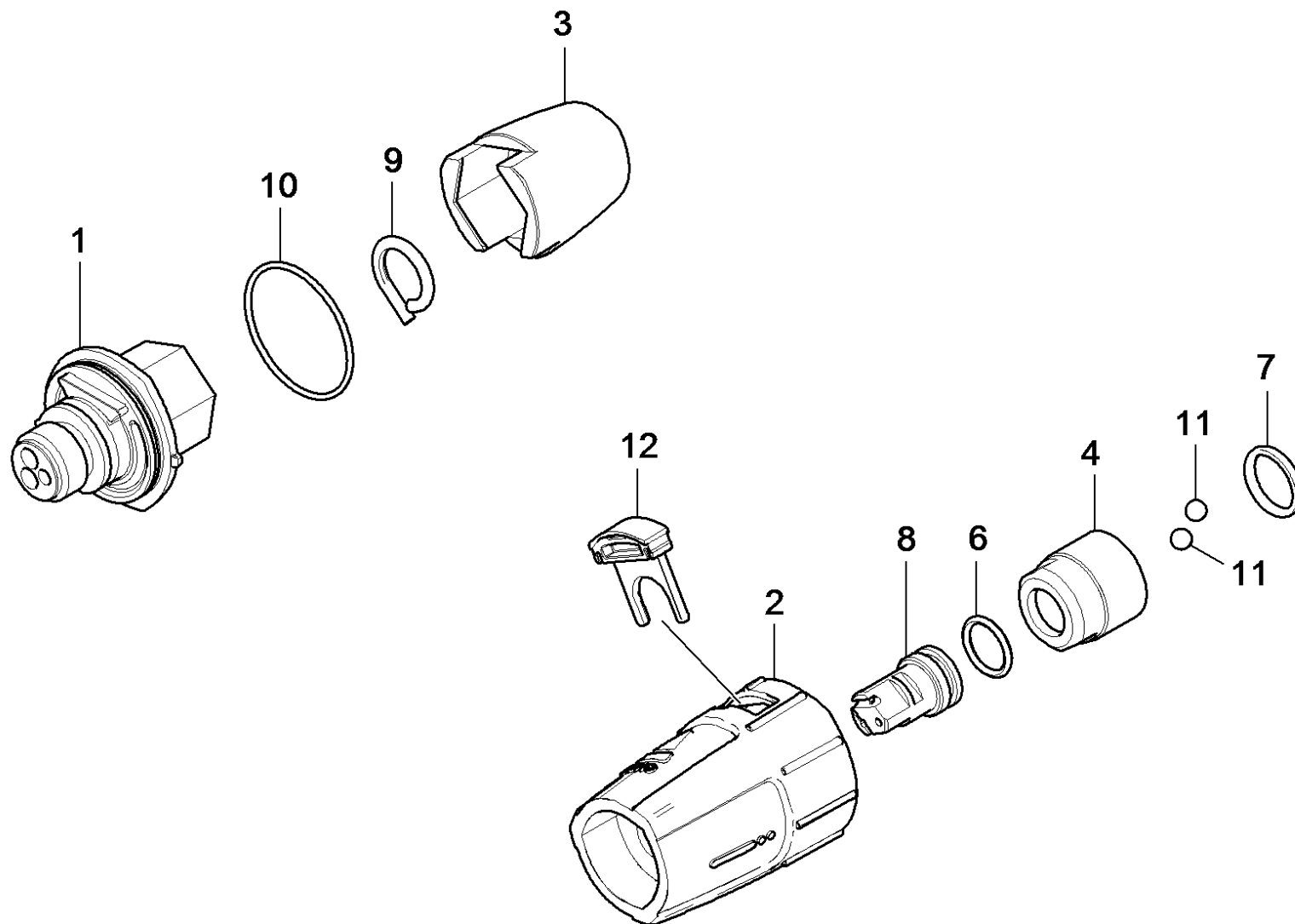
Gicleur triple seulement pour remplaceme (4.767-150.0)

| POS | Description | Nombre | Unité |
|------------|--------------------|---------------|--------------|
| 1 | Gicleur triple 040 | 1.000 | ST |



1 Gicleur triple 040

| POS | N° d'art. | Description | Nombre | Unité |
|------------|------------------|--------------------------------------|---------------|--------------|
| 2 | 5.394-859.0 | Partie protectrice | 1.000 | ST |
| 3 | 5.394-530.0 | Partie protectrice complet | 1.000 | ST |
| 4 | 5.311-225.0 | Écrou | 1.000 | ST |
| 6 | 6.362-480.0 | Baque d'etancheite 12,42x 1,78 | 1.000 | ST |
| 7 | 6.362-460.0 | Baque d'etancheite 14,0 X 2,5-NBR 70 | 1.000 | ST |
| 8 | 5.415-603.0 | Gicleur triple 040 | 1.000 | ST |
| 9 | 6.343-150.0 | Cheville 03 | 1.000 | ST |
| 10 | 6.362-409.0 | Baque d'etancheite 32,0 X 1,5 | 1.000 | ST |
| 11 | 7.401-902.0 | Boule 5 G20 -1.4034 DIN 5401 | 2.000 | ST |
| 12 | 5.321-884.0 | Bride de fixation | 1.000 | ST |



Gicleur triple seulement pour remplaceme (4.767-152.0)

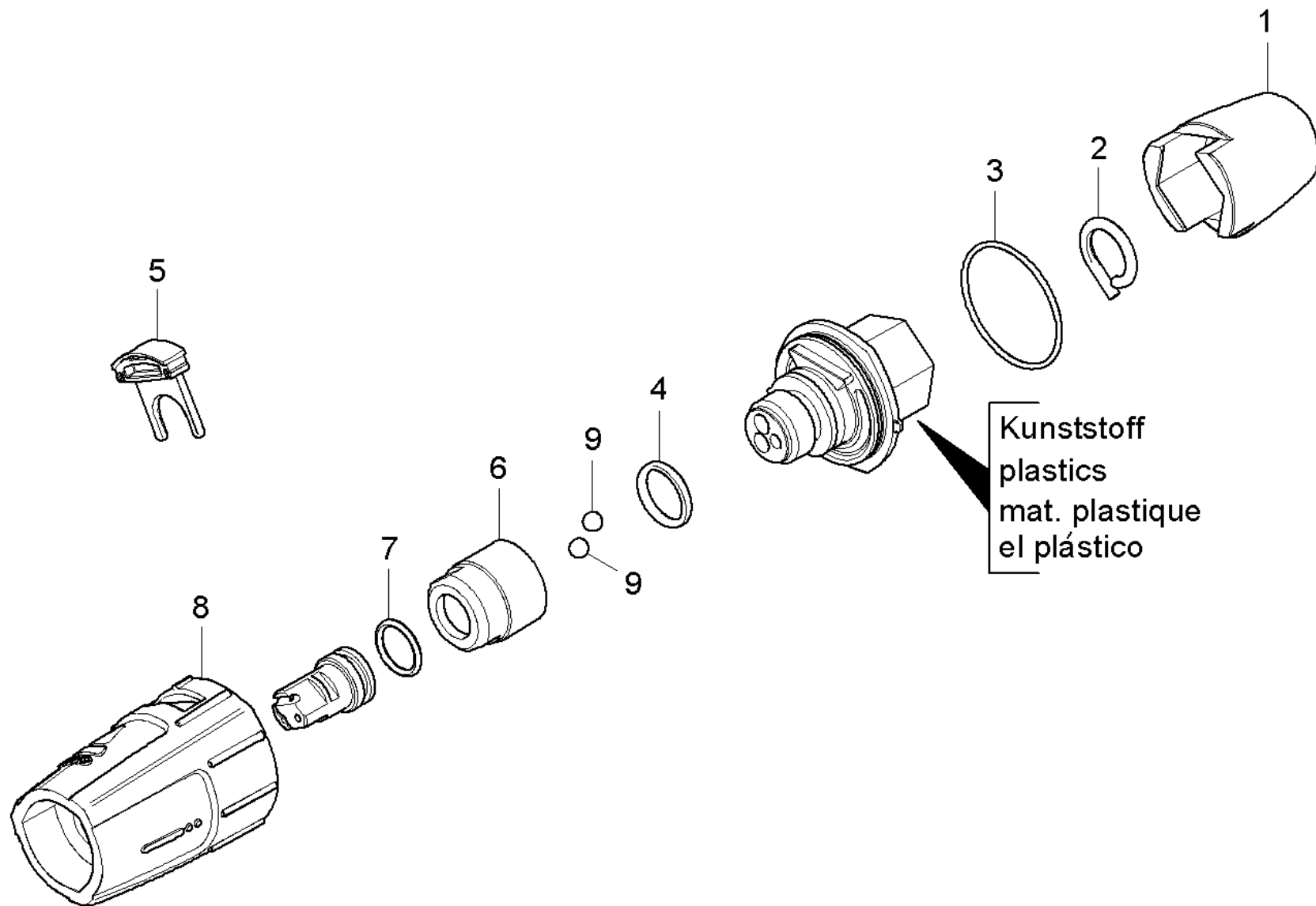
| POS | N° d'art. | Description | Nombre | Unité |
|-----|-------------|--------------------------------------|--------|-------|
| 1 | | Distributeur | 1.000 | ST |
| 2 | 5.394-859.0 | Partie protectrice | 1.000 | ST |
| 3 | 5.394-530.0 | Partie protectrice complet | 1.000 | ST |
| 4 | 5.311-225.0 | Écrou | 1.000 | ST |
| 6 | 6.362-480.0 | Baque d'etancheite 12,42x 1,78 | 1.000 | ST |
| 7 | 6.362-460.0 | Baque d'etancheite 14,0 X 2,5-NBR 70 | 1.000 | ST |
| 8 | 5.415-605.0 | Gicleur triple 043 | 1.000 | ST |
| 9 | 6.343-150.0 | Cheville 03 | 1.000 | ST |
| 10 | 6.362-409.0 | Baque d'etancheite 32,0 X 1,5 | 1.000 | ST |
| 11 | 7.401-902.0 | Boule 5 G20 -1.4034 DIN 5401 | 2.000 | ST |
| 12 | 5.321-884.0 | Bride de fixation | 1.000 | ST |

Gicleur triple seulement pour remplaceme (4.767-153.0)

| POS | Description | Nombre | Unité |
|------------|--|---------------|--------------|
| 2 | Liste de pièce de rechange gicleur tripl | 1.000 | ST |

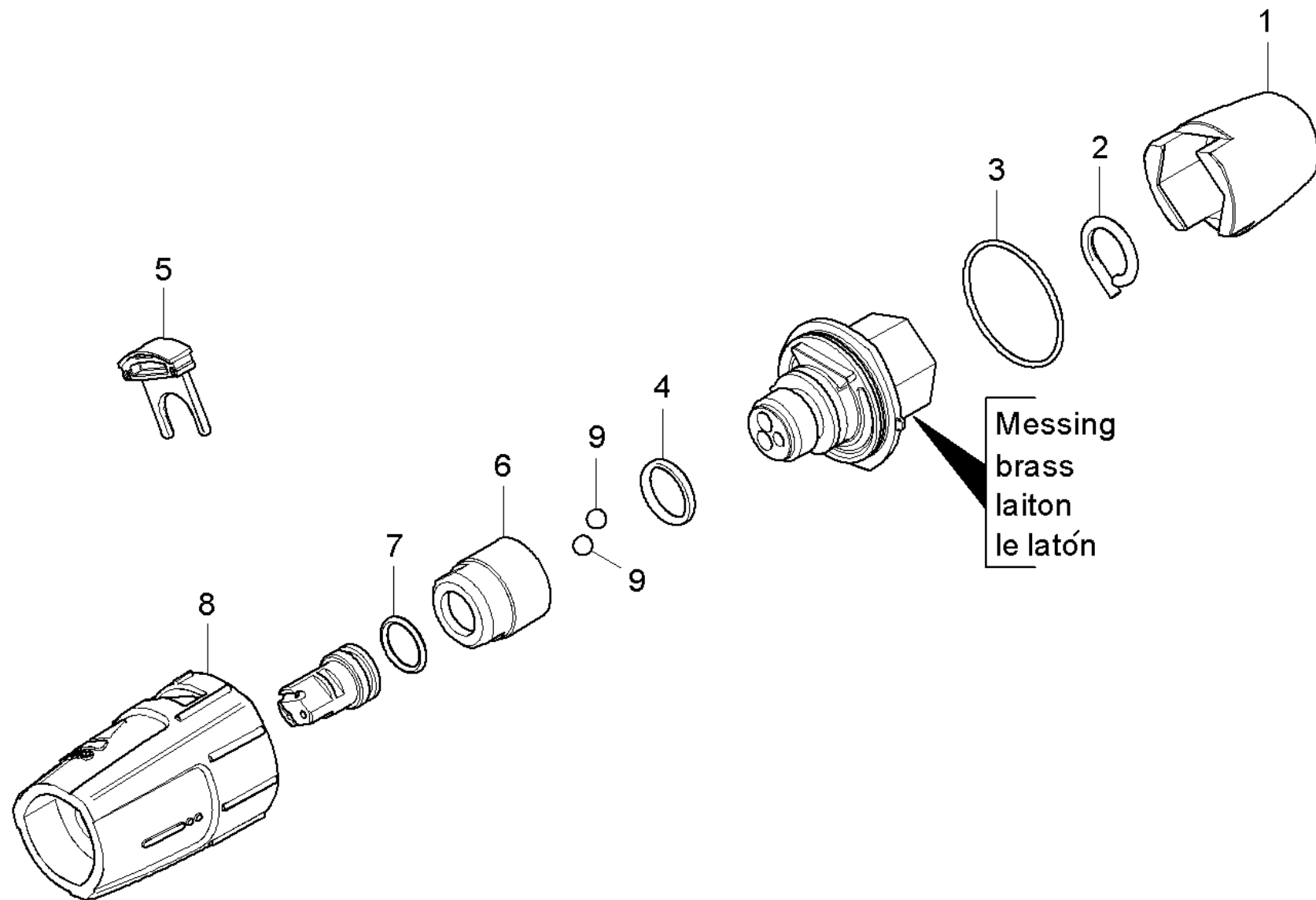
2 Liste de pièce de rechange gicleur tripl

| POS | Description | Nombre | Unité |
|------------|----------------------------------|---------------|--------------|
| 10 | Gicleur triple matière plastique | 1.000 | ST |
| 20 | Gicleur triple laiton | 1.000 | ST |



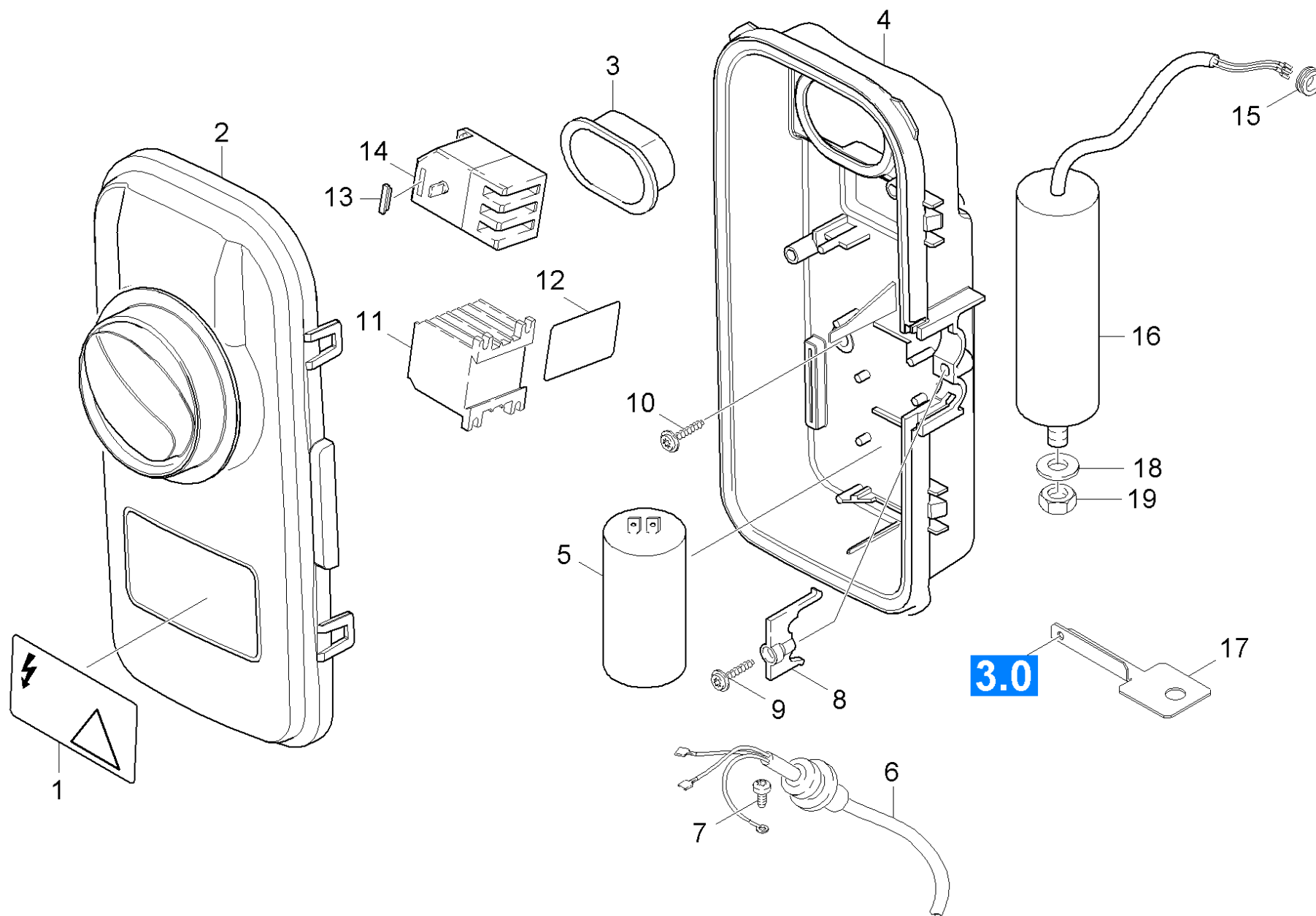
10 Gicleur triple matière plastique

| POS | N° d'art. | Description | Nombre | Unité |
|-----|-------------|--|--------|-------|
| 1 | 5.394-530.0 | Partie protectrice complet | 1.000 | ST |
| 2 | 6.343-150.0 | Cheville 03 | 1.000 | ST |
| 3 | 6.362-409.0 | Baque d'etancheite 32,0 X 1,5 | 1.000 | ST |
| 4 | 7.362-039.0 | Baque d'etancheite 15,5x1,5 -NBR70 DIN | 1.000 | ST |
| 5 | 5.321-884.0 | Bride de fixation | 1.000 | ST |
| 6 | 5.311-236.0 | Écrou | 1.000 | ST |
| 7 | 6.362-480.0 | Baque d'etancheite 12,42x 1,78 | 1.000 | ST |
| 8 | 5.394-874.0 | Partie protectrice | 1.000 | ST |
| 9 | 7.401-902.0 | Boule 5 G20 -1.4034 DIN 5401 | 2.000 | ST |



20 Gicleur triple laiton

| POS | N° d'art. | Description | Nombre | Unité |
|------------|------------------|--------------------------------------|---------------|--------------|
| 1 | 5.394-530.0 | Partie protectrice complet | 1.000 | ST |
| 2 | 6.343-150.0 | Cheville 03 | 1.000 | ST |
| 3 | 6.362-409.0 | Baque d'etancheite 32,0 X 1,5 | 1.000 | ST |
| 4 | 6.362-460.0 | Baque d'etancheite 14,0 X 2,5-NBR 70 | 1.000 | ST |
| 5 | 5.321-884.0 | Bride de fixation | 1.000 | ST |
| 6 | 5.311-225.0 | Écrou | 1.000 | ST |
| 7 | 6.362-480.0 | Baque d'etancheite 12,42x 1,78 | 1.000 | ST |
| 8 | 5.394-859.0 | Partie protectrice | 1.000 | ST |
| 9 | 7.401-902.0 | Boule 5 G20 -1.4034 DIN 5401 | 2.000 | ST |



50 Armoire électrique

| POS | N° d'art. | Description | Nombre | Unité | Numéro d'usine à partir de | Numéro d'usine jusqu'à |
|-----|---|--|--------|-------|----------------------------|------------------------|
| 1 | 5.388-512.0 | Plaque | 1.000 | ST | 0000000000 | 0000000000 |
| 2 | 4.744-266.0 | Interrupteur complet | 1.000 | ST | 0000000000 | 0000000000 |
| | Texte du poste1: 1.150-601.0 /-603.0 /-604.0 /-606.0 /-607.0 /-608.0 /-612.0 /-613.0 /-619.0 /1.214-120.0 /-122.0 /-123.0 | | | | | |
| 2 | 4.744-166.0 | Interrupteur complet | 1.000 | ST | 0000000000 | 0000000000 |
| | Texte du poste1: 1.150-602.0 / -622.0 | | | | | |
| 2 | 4.063-810.0 | Couvercle complet | 1.000 | ST | 0000000000 | 0000000000 |
| | Texte du poste1: 1.151-601.0/-602.0/-603.0/-604.0/-605.0 /-606.0/-607.0/-608.0/-612.0 / 1.150-609.0 /-615.0 1.214-121.0/ | | | | | |
| 3 | 5.365-181.0 | Etope profilée | 1.000 | ST | 0000000000 | 0000000000 |
| 4 | 5.064-242.0 | Boitier avec perçage | 1.000 | ST | | |
| | Texte du poste1: 1.150-609.0 /-615.0 /1.214-121.0 / | | | | | |
| 4 | 5.061-000.0 | Boitier | 1.000 | ST | 0000000000 | 0000000000 |
| 5 | 6.661-298.0 | Condensateur 40µf | 1.000 | ST | 0000000000 | 0000000000 |
| | Texte du poste1: 1.150-601.0 /-602.0 /-603.0 /-604.0 /-606.0 /-607.0 1.150-608.0 /-618.0 /-619.0 /-622.0 /1.214-120.0/-122.0 /-123.0 | | | | | |
| 5 | 6.661-281.0 | Condensateur 120 µF | 1.000 | ST | | |
| | Texte du poste1: 1.150-612.0 | | | | | |
| 6 | 6.649-400.0 | Cable avec fiche *AR | 1.000 | ST | | |
| | Texte du poste1: 1.150-613.0 | | | | | |
| 6 | 6.649-401.0 | Cable sans fiche | 1.000 | ST | | |
| | Texte du poste1: 1.150-612.0 | | | | | |
| 6 | 6.649-943.0 | Cable avec fiche CH | 1.000 | ST | 0000000000 | 0000000000 |
| | Texte du poste1: 1.150-602.0 / -622.0 | | | | | |
| 6 | 6.649-350.0 | Cable complet | 1.000 | ST | | |
| | Texte du poste1: 1.151-605.0 / -606.0 | | | | | |
| 6 | 6.649-424.0 | Cable avec fiche | 1.000 | ST | 0000000000 | 0000000000 |
| | Texte du poste1: 1.150-609.0 /-615.0 /1.214-121.0 | | | | | |
| 6 | 6.649-737.0 | Cable avec fiche *CN H07 RN-F 3G1,5/5,7m | 1.000 | ST | | |
| | Texte du poste1: 1.150-606.0 | | | | | |
| 6 | 6.649-237.0 | Cable avec fiche *AU | 1.000 | ST | | |
| | Texte du poste1: 1.150-619.0 | | | | | |
| 6 | 6.648-977.0 | Cable avec fiche *GB | 1.000 | ST | 0000000000 | 0000000000 |
| | Texte du poste1: 1.150-604.0 | | | | | |
| 6 | 6.648-906.0 | Cable avec fiche | 1.000 | ST | | |

50 Armoire électrique

| POS | N° d'art. | Description | Nombre | Unité | Numéro d'usine à partir de | Numéro d'usine jusqu'à |
|-----|-------------|---|--------|-------|----------------------------|------------------------|
| | | Texte du poste1: 1.150-601.0 /-603.0 /-607.0 /-608.0 / | | | | |
| | | Texte du poste2: 1.214-120.0 /-122.0 /-123.0 | | | | |
| 6 | 6.649-134.0 | Cable avec fiche | 1.000 | ST | 0000000000 | 0000000000 |
| | | Texte du poste1: 1.151-601.0 /-603.0 /-612.0 | | | | |
| 6 | 6.649-185.0 | Cable sans fiche | 1.000 | ST | 0000000000 | 0000000000 |
| | | Texte du poste1: 1.151-602.0 / -604.0 / -607.0 / -608.0 | | | | |
| 7 | 7.303-031.0 | Vis M4x10 -St-P2R (In6Rd) | 1.000 | ST | 0000000000 | 0000000000 |
| 8 | 5.263-051.0 | Dispositif de serrage | 1.000 | ST | 0000000000 | 0000000000 |
| 9 | 6.303-200.0 | Vis 5x25-IN6RD | 1.000 | ST | 0000000000 | 0000000000 |
| 10 | 6.303-153.0 | Vis M5x15-ST-R2R (IN6RD) | 3.000 | ST | 0000000000 | 0000000000 |
| 11 | 6.632-421.0 | Contacteur 7,5 kW / 220 V | 1.000 | ST | | |
| | | Texte du poste1: 1.150-609.0 /-615.0 / 1.214-121.0 / | | | | |
| 11 | 6.632-309.0 | Contacteur 110 V | 1.000 | ST | | |
| | | Texte du poste1: 1.150-612.0 | | | | |
| 11 | 6.632-173.0 | Contacteur 4,0KW/400V | 1.000 | ST | 0000000000 | 0000000000 |
| | | Texte du poste1: 1.151-601.0 / -603.0 / -607.0 / -612.0 | | | | |
| 11 | 6.632-281.0 | Contacteur 230 V | 1.000 | ST | 0000000000 | 0000000000 |
| | | Texte du poste1: 1.151-602.0 / -604.0 / -605.0 / -606.0 / | | | | |
| | | Texte du poste2: -608.0 | | | | |
| 12 | 5.048-251.0 | Tole | 1.000 | ST | 0000000000 | 0000000000 |
| | | Texte du poste1: 1.151-601.0 / -602.0/ -603.0/ -604.0 -605.0/ -606.0/ -607.0 / -612.0 / 1.214-121.0/ | | | | |
| 13 | 6.630-049.0 | Évent | 1.000 | ST | 0000000000 | 0000000000 |
| | | Texte du poste1: 1.151-601.0 / -602.0/ -603.0/ -604.0 -605.0/ -606.0/ -607.0/-608.0 /-612.0 /1.214-121.0 / | | | | |
| 14 | 6.631-199.0 | Disjoncteur | 1.000 | ST | 0000000000 | 0000000000 |
| | | Texte du poste1: 1.151-607.0 | | | | |
| 14 | 6.631-196.0 | Disjoncteur | 1.000 | ST | | |
| | | Texte du poste1: 1.150-609.0 /-615.0 / 1.214-121.0 / | | | | |
| 14 | 6.631-190.0 | Disjoncteur | 1.000 | ST | 0000000000 | 0000000000 |
| | | Texte du poste1: 1.151-601.0 / -602.0/ -603.0/ -604.0 | | | | |
| | | Texte du poste2: -605.0/ -606.0 /-608.0 /-612.0 | | | | |
| 15 | 6.641-402.0 | Entree de cable | 1.000 | ST | | |
| | | Texte du poste1: 1.150-609.0 /-615.0 / 1.214-121.0 / | | | | |

50 Armoire électrique

| POS | N° d'art. | Description | Nombre | Unité | Numéro d'usine à partir de | Numéro d'usine jusqu'à |
|-----|-------------------------|---|--------|-------|----------------------------|------------------------|
| 16 | 6.661-254.0 | Condensateur de service 80 µF | 1.000 | ST | | |
| | Texte du poste1: | 1.150-609.0 /-615.0 / 1.214-121.0 / | | | | |
| 17 | 5.043-069.0 | Support pour condensateur | 1.000 | ST | | |
| | Texte du poste1: | 1.150-609.0 /-615.0 / 1.214-121.0 / | | | | |
| 18 | 7.311-071.0 | Écrou carré à 6 pans M12-A2-70 ISO 4032 | 1.000 | ST | | |
| | Texte du poste1: | 1.150-609.0 /-615.0 / 1.214-121.0 / | | | | |
| 19 | 7.312-054.0 | Rondelle 12-A2 ISO 7090 | 1.000 | ST | | |
| | Texte du poste1: | 1.150-609.0 /-615.0 / 1.214-121.0 / | | | | |