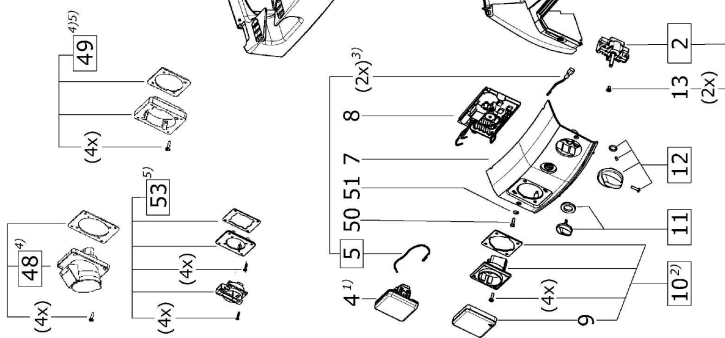
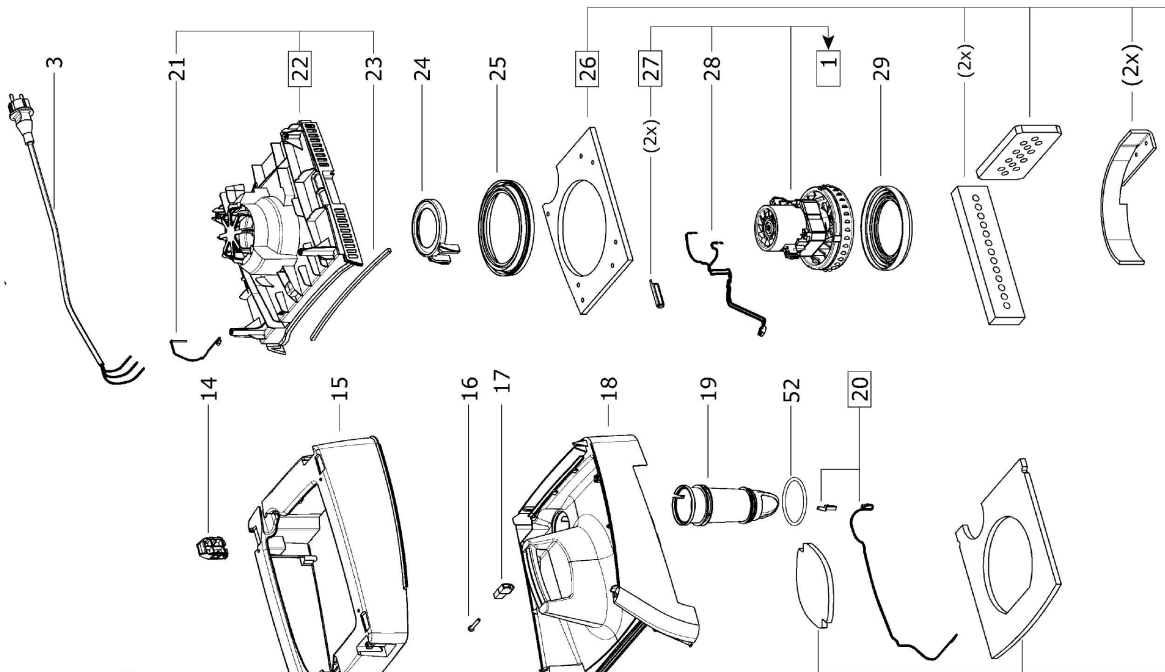
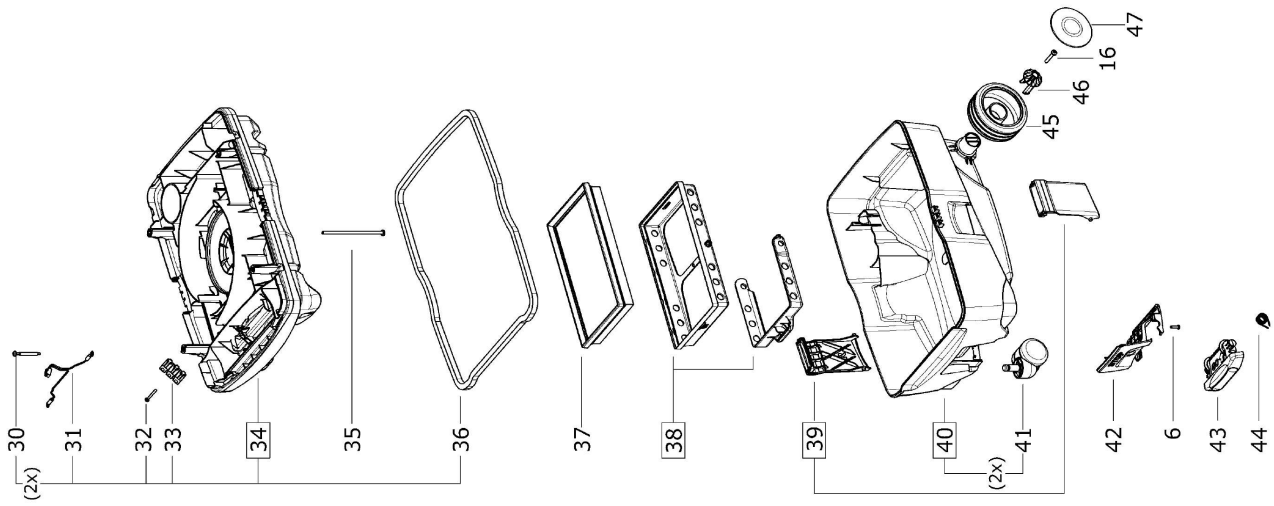









494106 - CTL MIDI 230V



Index:

- 1) 230 V
- 2) GB 230 V, CH, DK, AUS, USA, J
- 3) USA, J: 3x
- 4) GB, 110 V
- 5) CN, 220 V

	Pos	N° de pièce	Description	Quantité	place du pièce	Garantie
	1	498299	Turbine 220-240V	1	H3B1	Oui
	2	456826	Interrupteur 230 V	1	H1E4	Oui
	3	452078	Câble 7,5 m EU	1	H1A2	Oui
	4	200531	Prise de courant	1	H1F2	Oui
	5	456822	Tresse	1		Oui
	6	452450	Vis à tête bombée 3,5 x 14 mm	2		Oui
	7	200559	Cache EU	1	H1C4	Oui
	8	498509	Electronique 230-240V	1	H2F1	Oui
	9	200504	Cache	1	H1F4	Oui
	11	456813	Bouton tournant	1	H1D3	Oui
	12	456814	Bouton tournant	1	H1E3	Oui
	13	452452	Vis à tête fraisée M4 x 8	2		Oui
	14	200534	Fermeture à clips	4		Oui
	15	499748	Boîtier avec verrouillage demi-tour	1	H4A1	Oui
	16	452447	Vis à tête bombée 5,0 x 30 mm	3	H1D6	Oui
	17	200536	Pont	1		Oui
	18	499748	Boîtier avec verrouillage demi-tour	1	H4A1	Oui
	19	200535	Tubulure d'admission	1		Oui
	20	200425	Tôle à ressort	1		Oui
	21	200422	Résistance à coefficient de température positif	1	H1D2	Oui
	22	456810	Boîtier 230 V	1	FIXE	Oui
	23	200423	Joint	1		Oui
	24	456065	Joint	1		Oui
	25	452029	Joint	1		Oui
	26	456821	Tapis isolant	1		Oui
	27	456817	Charbon (pair) 230V	1	PP1_D1	Oui
	28	456771	Faisceau de câbles 230 V	1		Oui
	29	456066	Joint	1		Oui
	30	454640	Vis à tête bombée	2		Oui
	31	200424	Faisceau de câbles	1		Oui
	32	400669	Vis à tête bombée 3,5 x 30 mm	1	I1D6	Oui
	33	452099	Borne	1		Oui
	34	456824	Boîtier de filtre	1		Oui
	35	454651	Vis à tête cylindrique 5,0 x 119 mm	4	H1D6	Oui
	36	201008	Joint du réservoir	1	1 A 8	Oui
	37	456790	Filtre principal	1	H2A3	Non
	38	456820	Cadre	1	1D2	Oui
	39	494151	Pince	1	H1D3	Oui
	40	494152	Récipient	1		Oui

⚙️	41	452945	Roulettes	2	H1F5	Oui
⚙️	42	200540	Verrou	1	H1F4	Oui
⚙️	43	200541	Pied	1	H1F4	Oui
⚙️	44	200539	Ressort de torsion	1		Oui
⚙️	45	456886	Roue	2	1A7	Oui
⚙️	46	200538	Fixation de roue	2		Oui
⚙️	47	200532	Chapeau de moyeu	2		Oui
⚙️	50	452450	Vis à tête bombée 3,5 x 14 mm	2		Oui
⚙️	51	400848	Disque	2		Oui
⚙️	52	200813	Joint	1	H1F5	Oui
⚙️	54	499748	Boîtier avec verrouillage demi-tour	1	H4A1	Oui