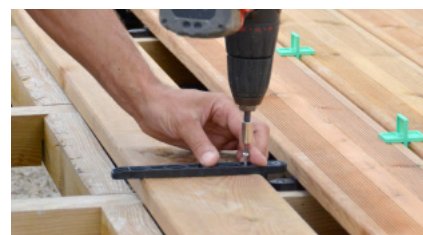
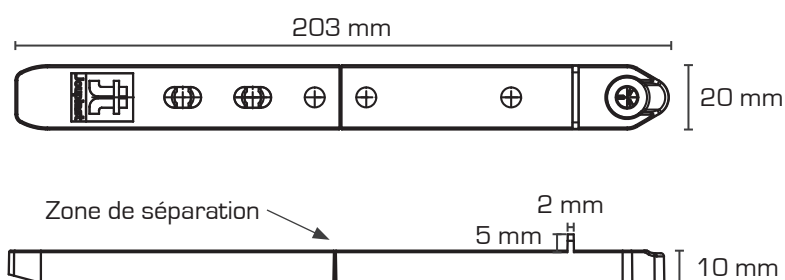


FIXEGO®

## FIXATION INVISIBLE ET UNIVERSELLE POUR LAME DE TERRASSE BOIS D'ÉPAISSEUR DE 19 À 25 MM ET DE PLUS DE 25 MM



### CARACTÉRISTIQUES



- › Matière : Polypropylène renforcé
- › Couleur : noir
- › Dimensions : 203 x 20 x 10 mm
- › Résistant aux températures entre -30°C et +60°C
- › Résistant aux UV et au GEL

### APPLICATIONS

- › Création de terrasse en bois naturel sans vis apparente à usage piéton uniquement.
- › Pour lame de terrasse largeur 120 - 150 mm\*.
- \*Pour des lames de largeur supérieure, nous contacter

### RÉSISTANCE

- › Très robuste, la résistance à l'arrachement est conforme au DTU 51.4.
- › Test validé FCBA N°2014.508.0344.

### LES + PRODUIT

- › 100 % invisible.
- › Augmente et améliore la durée de vie de la terrasse par une meilleure ventilation.

### VIS DE FIXATION

#### Vis de fixation pour lame :

- › Réf. IH021FLTLC10000 pour lame épaisseur 19-25 mm : 6 x 25 (TX25)
- › Réf. IH028FLTLC10000 pour lame épaisseur sup 25 mm : 6 x 30 (TX25)

#### Traitements spécifiques :

- › SILVERPLUS : aide au vissage
- › LUBEX : tenue à la corrosion

### CONDITIONNEMENT

- › 1 seau = 64 fixations / 200 vis / 12 taquets / 24 vis 4x25 (TX20) / 4 écarteurs
- Poids : 2.80 kg
- › 72 seaux par palette - palette gerbable
- › 1 seau = 4 m<sup>2</sup>

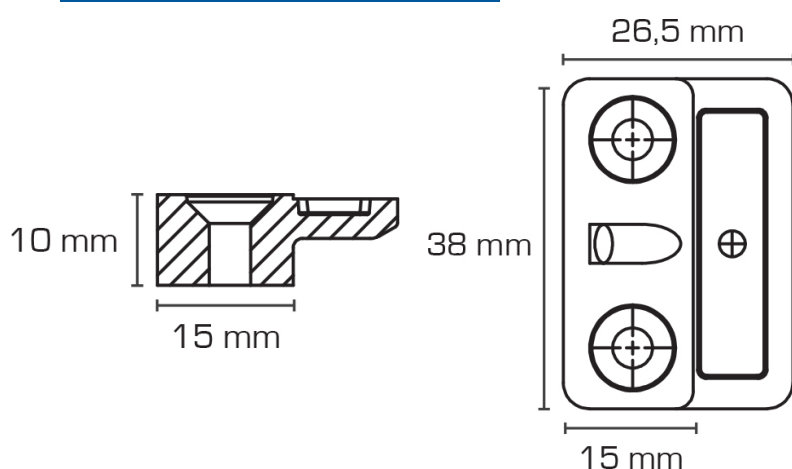
### RECOMMANDATIONS D'UTILISATION

- › Terrasse à usage piéton uniquement.
- › Usage extérieur uniquement.
- › Conformément aux règles définies au DTU 51.4 et aux bonnes pratiques des professionnels du bois, la teneur en humidité du bois doit être entre 18 et 22% maximum. Si la teneur en humidité est supérieure, la pose avec la solution FIXEGO n'est pas garantie.
- › Il est impératif d'utiliser des lambourdes de la même essence de bois que les lames de terrasses.
- › L'utilisation de Fixego® avec du bois nerveux ou peu stable (exemple : acacia) n'est pas conseillée.
- › Ne convient pas pour les lames de terrasses en bois composite.

FIXEGO®

TAQUETS DE DÉPART ET DE FIN  
DE TERRASSE

## CARACTÉRISTIQUES



- › Matière : Polypropylène renforcé
- › Couleur : noir
- › Résistant aux températures entre -30°C et +60°C
- › Résistant aux UV et au GEL

## APPLICATIONS

- › Création de terrasse en bois naturel sans vis apparente à usage piéton uniquement.

## RÉSISTANCE

- › Très robuste, la résistance à l'arrachement est conforme au DTU 51.4.
- › Test validé FCBA N°2014.508.0344.

## VISSERIE



- › Vis fixation : 4 x 25 (TX 20)
- › Acier zingué

## CONDITIONNEMENT



- 1 blister =
- 20 x taquets
- 48 x vis 4x25 (TX20)



- Carton de 5 blisters
- Poids: 1.4 kg

## RECOMMANDATIONS D'UTILISATION

- › Terrasse à usage piéton uniquement.
- › Usage extérieur uniquement.
- › Conformément aux règles définies au DTU 51.4 et aux bonnes pratiques des professionnels du bois, la teneur en humidité du bois doit être entre 18 et 22% maximum. Si la teneur en humidité est supérieure, la pose avec la solution FIXEGO n'est pas garantie.
- › L'utilisation de Fixego® avec du bois nerveux ou peu stable (exemple : acacia) n'est pas conseillé.
- › Ne convient pas pour les lames de terrasses en bois composite.