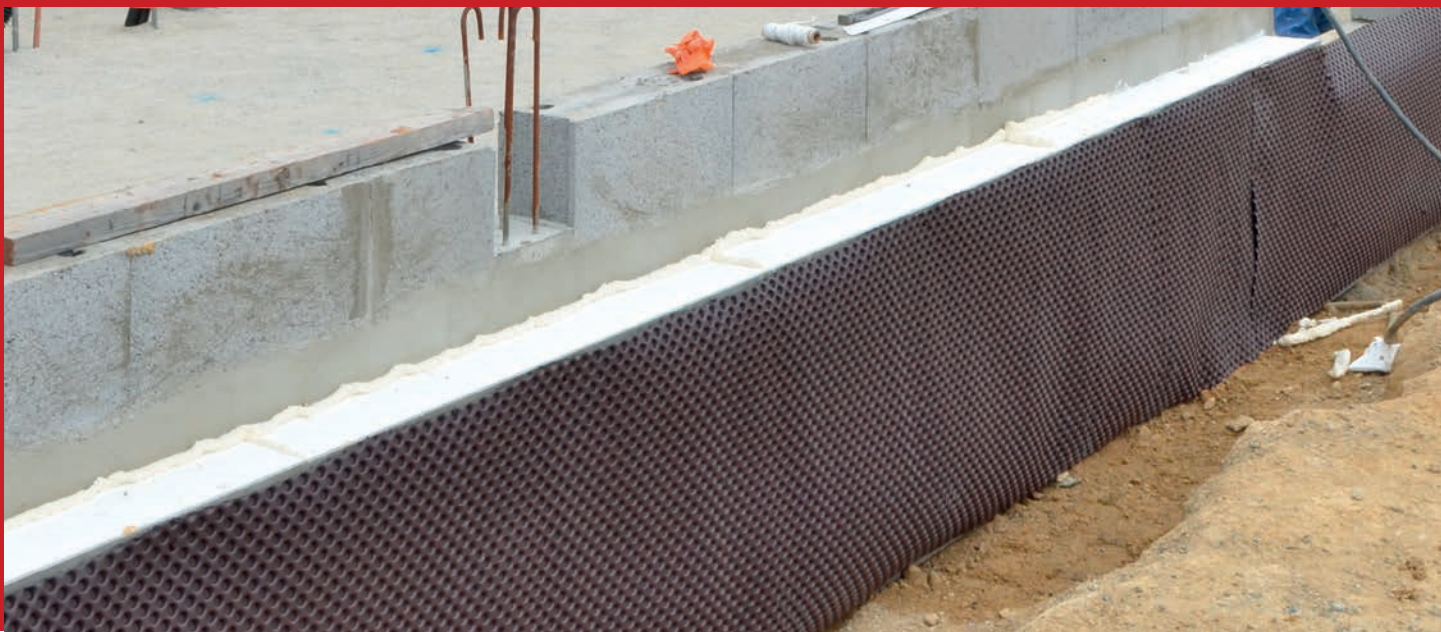




ISOLATION DU SOUBASSEMENT





RÉGLEMENTATION

P.86

DESCRIPTION DES SOLUTIONS

Isolation des fondations :

Cellomur® Fondation

P.87

Isolation et drainage des fondations :

Cellodrain® Ultra

P.88

Cellocem® Ultra

P.89

Cellocem® Ultra BD

P.90

Cellocem® Ultralight BD

P.91

MISE EN ŒUVRE

P.92

COLISAGE

P.96

RÉGLEMENTATION

NF DTU 20.1 OUVRAGES EN MAÇONNERIE DE PETITS ÉLÉMENTS - PAROIS ET MURS

Le DTU 20.1 détermine trois catégories de parois enterrées des murs de soubassement, dont la conception va varier. Les prescriptions en termes d'étanchéité notamment, vont différer selon la catégorie de la paroi :

Type de mur	Description	Exemple
1 ^{ère} catégorie	Mur bordant des locaux utilisés où aucune trace d'humidité n'est acceptée sur sa face intérieure	Sous-sol habitable
2 ^{ème} catégorie	Mur bordant des locaux pour lesquels l'étanchéité de la paroi n'est pas obligatoire et où des infiltrations limitées peuvent être acceptées par le maître d'ouvrage	Chaufferie, garage ou certaines caves
3 ^{ème} catégorie	Mur n'assurant aucune fonction autre que la résistance mécanique	Vide sanitaire et mur périphérique de terre-plein

Le DTU 20.1 fixe également le choix des matériaux utilisables en murs de soubassement (s'ils sont prévus en maçonnerie d'éléments).

RECOMMANDATIONS PROFESSIONNELLES DE LA CSFE

L'isolation thermique par l'extérieur des parois enterrées avec revêtement d'étanchéité (2010)

Ce document détaille la constitution des ouvrages en parois enterrées, notamment du complexe étanchéité – isolation – drainage et protection. Ces recommandations se limitent au cas des murs de catégorie 1 tels que définis dans le NF DTU 20.1 P1-1.

Voici quelques rappels des préconisations de ce document sur les isolants :

Conformité : Les isolants en polystyrène expansé doivent être conformes à la norme NF EN 13163

Profondeur maximale de pose : La poussée des terres et des surcharges ne devra pas dépasser la valeur déterminée à partir de la résistance limite de compression de l'isolant prise égale à :

- Soit la valeur déclarée CE par le fabricant de la résistance en compression $CS(10)Y$ déterminée selon la norme NF EN 826, affectée d'un coefficient de sécurité 4.
- Soit de la valeur déclarée CE par le fabricant de la contrainte maximale $CC(2/1,5/50) \sigma_c$ correspondant à une réduction totale d'épaisseur de 2% après fluage en compression extrapolé à 50 ans, déterminé selon la norme NF EN 1606.

Performances thermiques :

- La résistance thermique déclarée de l'isolant (valeur intrinsèque) est définie par le certificat ACERMI s'il existe, ou par la déclaration CE, corrigée selon les règles Th-U.
- La résistance thermique utile R_{utile} de l'isolant dépend de ses conditions d'utilisation et notamment de l'effet de l'humidité ; elle est égale à la résistance thermique déclarée de l'isolant multipliée par un coefficient de correction.
- Pour les isolants en polystyrène expansé : $R_{utile} = R_{déclarée} \times 0,8$. Les isolants en PSE doivent également respecter les exigences suivantes :
 - Valeur déclarée 2 WL(T) de l'absorption d'eau à long terme (28 j) par immersion totale, mesurée selon la norme NF EN 12087 : 5 % maxi pour les isolants en polystyrène expansé.
 - Valeur déclarée 2 WD(V) de l'absorption d'eau par diffusion, mesurée selon la norme NF EN 12088 : 10 % maxi pour les isolants en polystyrène expansé.

Système de drainage : Les plaques de polystyrène expansé spécifiques (de type Cello drain® Ultra) peuvent être admises.

Cellomur® Fondation

DESCRIPTION

Le panneau Cellomur® Fondation est un panneau en polystyrène expansé à **bords droits** destiné à l'isolation du soubassement. Ses performances mécaniques lui permettent d'isoler le soubassement jusqu'à une **profondeur d'enfouissement de 4,30 m**.

Le panneau Cellomur® Fondation répond aux exigences de la RE 2020 et réduit les ponts thermiques en partie basse des murs.

La mise en œuvre doit être effectuée en suivant les **recommandations professionnelles de la CSFE** :

L'Isolation Thermique par l'Extérieur des parois enterrées avec revêtement d'étanchéité.

DOMAINE D'EMPLOI

Le panneau Cellomur® Fondation est recommandé pour l'isolation thermique par l'extérieur du soubassement des maisons individuelles, logements collectifs, établissements recevant du public (ERP) et bâtiments tertiaires.

CARACTÉRISTIQUES PRODUIT

Longueur : 1 200 mm

Largeur : 600 mm

Conductivité thermique :

- 36 mW/m.K (Cellomur® Fondation 1,20 m)
- 34 mW/m.K (Cellomur® Fondation 3,80 m et 4,30 m)

Profondeur maximale d'enfouissement :

- Cellomur® Fondation 1,2 m : 1,20 m
- Cellomur® Fondation 3,80 m : 3,80 m
- Cellomur® Fondation 4,30 m : 4,30 m

Réaction au feu : Euroclasse E

ACERMI : n° 14/081/983,
14/081/985,
14/081/987.

PERFORMANCES

Solution	Ép. (mm)	20	40	60	80	100	120	140	160	180	200	220	240	260	280	300
Cellomur® Fondation 1,2 m	R (m².K/W)	0,55	1,10	1,65	2,25	2,80	3,35	3,95	4,50	5,05	5,60	6,20	6,75	7,30	7,90	8,45
Cellomur® Fondation 3,8 m	R (m².K/W)	0,55	1,15	1,75	2,35	2,90	3,50	4,10	4,70	5,25	5,85	6,45	7,05	7,60	8,20	8,80
Cellomur® Fondation 4,3 m	R (m².K/W)	0,55	1,15	1,75	2,35	2,90	3,50	4,10	4,70	5,25	5,85	6,45	7,05	7,60	8,20	8,80

LES + PRODUITS

- Bonne résistance en compression
- Associé à une solution globale, répond aux exigences de la RE 2020
- 100% recyclable et fabriqué à partir de matière recyclée
- Panneau léger et facile à découper



Économies d'énergie



Haute Résistance



Isolation thermique



Produit léger



ÉLÉMENTS ASSOCIÉS

Isolation thermique par l'extérieur :
panneau Cellomur® (p.105).

Isolation thermique sous dallage :
panneaux Maxisol® (p.22), Terradall®MI (p.26),
Terradall® R (p.27) et Terradall® HR (p.28).

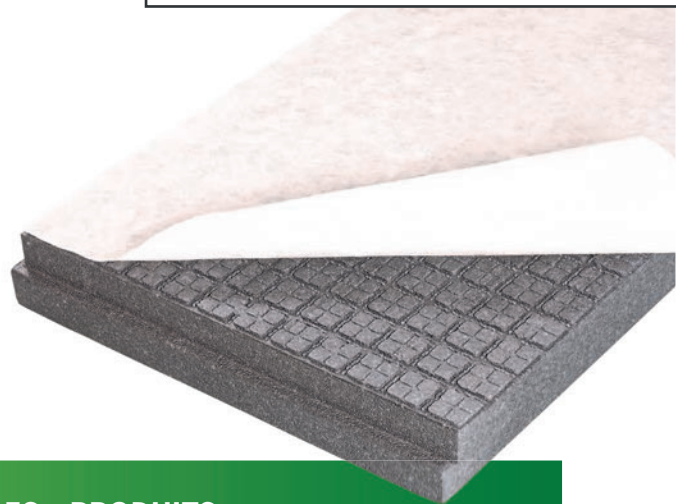
Isolation thermique sous dalle portée :
Terradall® Portée (p.30) et Terradall® Portée Ultra (p32).



À SAVOIR

En cas d'isolation sous dalle portée, il est probable qu'une isolation des soubassements soit prescrite pour le traitement des ponts thermiques. Vérifiez les CCTP pour pouvoir proposer les deux produits.

Cellodrain® Ultra



DESCRIPTION

Le panneau Cellodrain® Ultra est un **panneau en polystyrène expansé graphité à bords feuillurés de forte densité** destiné à l'isolation du soubassement, au **drainage des eaux pluviales** et à la protection de l'étanchéité.

Ce produit 3 en 1 est constitué de plots drainants ainsi que d'un parement en **géotextile haute qualité**. Il a une excellente durabilité en milieu humide.

Le panneau Cellodrain® Ultra répond aux exigences de la RE 2020 et **réduit les ponts thermiques** en partie basse des murs.

DOMAINE D'EMPLOI

Le panneau Cellodrain® est recommandé pour l'isolation **thermique par l'extérieur du soubassement et le drainage des eaux pluviales** des maisons individuelles, logements collectifs, établissements recevant du public (ERP) et bâtiments tertiaires.

CARACTÉRISTIQUES PRODUIT

Conductivité thermique : 31 mW/m.K

Longueur : 1250 mm

Largeur : 600 mm

Certification : Agrément technique national allemand
Zulassung n°Z-23.33-1702

Profondeur maximale d'enfouissement : 3 m

Réaction au feu : Euroclasse E

Contrainte en compression à 10% de déformation CS(10) :
≥ 150 kPa

ÉLÉMENTS ASSOCIÉS

Isolation thermique par l'extérieur :
panneau Cellomur® (p.105).

Isolation thermique sous dallage :
panneaux Maxisol® (p.22), Terradall®MI (p.26),
Terradall® R (p.27) et Terradall® HR (p.28).

Isolation thermique sous dalle portée :
Terradall® Portée (p.30) et Terradall® Portée Ultra (p.32).

PERFORMANCES

Épaisseur (mm)	80	100	120	140	160	180	200
Résistance thermique (m².K/W)	2,55	3,20	3,85	4,50	5,15	5,80	6,45

LES + PRODUITS

- **Produit 3 en 1** : isolation, protection de l'étanchéité et drainage en une seule opération. Un vrai gain de temps sur chantier
- Pose sécurisée grâce aux 4 bords feuillurés et au recouvrement du géotextile
- Excellente durabilité en milieu humide
- Réduit les ponts thermiques en about de plancher
- Répond aux exigences de la RE 2020



Haute
résistance



Isolation
thermique



Productivité
chantier



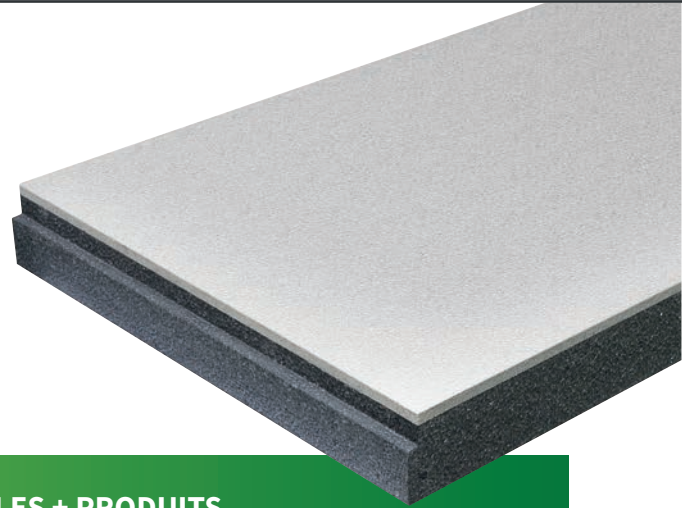
Produit
léger



À SAVOIR

Le géotextile présent sur l'isolant sert à protéger la surface drainante contre les agressions mécaniques du remblai. Par ailleurs, il constitue une excellente protection contre le développement racinaire des végétaux (il stoppe la croissance des racines).

Cellocem® Ultra



DESCRIPTION

Le panneau Cellocem® Ultra est un **panneau en polystyrène expansé graphité à bords feuillurés de très forte densité revêtu d'une plaque ciment**, destiné à l'isolation et à la protection mécanique du soubassement.

DOMAINE D'EMPLOI

Le panneau Cellocem® Ultra est recommandé pour l'isolation thermique et la protection mécanique du mur de soubassement des maisons individuelles, logements collectifs et bâtiments tertiaires.

Cellocem® Ultra est uniquement préconisé **en pose semi-enterrée**. Prévoir une demi-hauteur enterrée pour garantir le maintien du panneau, quel que soit le sens de pose.

CARACTÉRISTIQUES PRODUIT

Conductivité thermique : 31 mW/m.K

Longueur : 1200 mm

Largeur : 600 mm

ACERMI : primaire PSE certifié n° 17/081/1189

ÉLÉMENTS ASSOCIÉS

Isolation thermique par l'extérieur :
panneau Cellomur® (p.105).

Isolation thermique sous dallage :
panneaux Maxisol® (p.22), Terradall®MI (p.26),
Terradall® R (p.27) et Terradall® HR (p.28).

Isolation thermique sous dalle portée :
Terradall® Portée (p.30) et Terradall® Portée Ultra (p32).

PERFORMANCES

Épaisseur (mm)	40+8	50+8	60+8	70+8	80+8	90+8	110+8	130+8	150+8	175+8	195+8	215+8
Résistance thermique (m ² .K/W)	1,25	1,60	1,90	2,25	2,55	2,9	3,50	4,15	4,80	5,60	6,25	6,90

LES + PRODUITS

- Plaque de parement ultra résistante et esthétique
- Produit 2 en 1 : Isolation et protection mécanique en une seule opération
- Qualifié pour une application en soubassement : produit imputrescible
- Primaire isolant PSE certifié ACERMI
- Traite le pont thermique en about de plancher
- Mise en œuvre facilitée par les bords feuillurés
- Utilisation possible même en cas de drainage périphérique



Économies d'énergie



Esthétique



Isolation thermique



Très Haute résistance mécanique



À SAVOIR

L'aspect de la plaque de parement peut légèrement varier d'un panneau à l'autre, selon les lots de fabrication.



Isolation du soubassement

Cellocem[®] Ultra BD

DESCRIPTION

Le panneau Cellocem[®] Ultra BD est un **panneau en polystyrène expansé graphité à bords droits de très forte densité revêtu d'une plaque ciment**, destiné à l'isolation et à la protection mécanique du soubassement.

DOMAINE D'EMPLOI

Le panneau Cellocem[®] Ultra BD est recommandé pour l'isolation thermique et la protection mécanique du mur de soubassement des maisons individuelles, logements collectifs et bâtiments tertiaires.

Cellocem[®] Ultra BD est uniquement préconisé **en pose semi-enterrée**. Prévoir une demi-hauteur enterrée pour garantir le maintien du panneau, quel que soit le sens de pose.

CARACTÉRISTIQUES PRODUIT

Conductivité thermique : 31 mW/m.K

Longueur : 1200 mm

Largeur : 600 mm

ACERMI : primaire PSE certifié n° 17/081/1189

ÉLÉMENTS ASSOCIÉS

Isolation thermique par l'extérieur :
panneau Cellomur[®] (p.105).

Isolation thermique sous dallage :
panneaux Maxisol[®] (p.22), Terradall[®]MI (p.26),
Terradall[®] R (p.27) et Terradall[®] HR (p.28).

Isolation thermique sous dalle portée :
Terradall[®] Portée (p.30) et Terradall[®] Portée Ultra (p.32).

PERFORMANCES

Épaisseur (mm)	40+8	50+8	60+8	70+8	80+8	90+8	110+8	130+8	150+8	175+8	195+8	215+8
Résistance thermique (m ² .K/W)	1,25	1,60	1,90	2,25	2,55	2,9	3,50	4,15	4,80	5,60	6,25	6,90



LES + PRODUITS

- Plaque de parement ultra résistante et esthétique
- Produit 2 en 1 : Isolation et protection mécanique en une seule opération
- Qualifié pour une application en soubassement : produit imputrescible
- Traite le pont thermique en about de plancher
- Résistance aux chocs assurée



Très haute résistance mécanique



Isolation thermique



Esthétique



Economies d'énergie



À SAVOIR

L'aspect de la plaque de parement peut légèrement varier d'un panneau à l'autre, selon les lots de fabrication.

Cellocem® Ultralight BD



DESCRIPTION

NOUVELLE PLAQUE DE PAREMENT

Cellocem® Ultralight BD est un panneau associant un isolant en polystyrène expansé graphité à bords droits et un parement en plaque fibres-ciment, dédié à l'isolation thermique et la protection mécanique des parties apparentes des murs de soubassement.

Cellocem® Ultralight BD est équipé d'une nouvelle plaque de parement de 10 mm dotée d'une finition brute. Cette nouvelle plaque de parement est incombustible, classée A2-s1, d0.

DOMAINE D'EMPLOI

Le panneau Cellocem® Ultralight BD est recommandé pour l'isolation thermique et la protection mécanique du mur de soubassement des maisons individuelles, logements collectifs et bâtiments tertiaires.

Cellocem® Ultralight BD est uniquement préconisé **en pose semi-enterrée**. Prévoir une demi-hauteur enterrée pour garantir le maintien du panneau, quel que soit le sens de pose.

CARACTÉRISTIQUES PRODUIT

Conductivité thermique : 31 mW/m.K

Longueur : 1200 mm

Largeur : 600 mm

ACERMI : primaire PSE certifié n° 17/081/1189

ÉLÉMENTS ASSOCIÉS

Isolation thermique par l'extérieur :
panneau Cellomur® (p.105).

Isolation thermique sous dallage :
panneaux Maxisol® (p.22), Terradall®MI (p.26),
Terradall® R (p.27) et Terradall® HR (p.28).

Isolation thermique sous dalle portée :
Terradall® Portée (p.30) et Terradall® Portée Ultra (p32).

PERFORMANCES

Épaisseur (mm)	40+10	50+10	60+10	70+10	80+10	90+10	110+10	130+10	150+10	175+10	195+10	215+10
Résistance thermique (m ² .K/W)	1,25	1,60	1,90	2,25	2,55	2,9	3,50	4,15	4,80	5,60	6,25	6,90

LES + PRODUITS

- Nouvelle plaque de parement effet brut de 10 mm d'épaisseur
- Produit 2 en 1 : Isolation et protection mécanique en une seule opération
- Qualifié pour une application en soubassement : produit imputrescible
- Traite le pont thermique en about de plancher
- Résistance aux chocs assurée



Très haute résistance mécanique



Isolation thermique



Economies d'énergie

À SAVOIR

L'aspect de la plaque de parement peut légèrement varier d'un panneau à l'autre, selon les lots de fabrication.



Isolation du soubassement

MISE EN ŒUVRE

SOLUTIONS RECOMMANDÉES

Panneaux Cellomur® Fondation 1,2m/3,8m/4,3m ; panneaux Cellocem® Ultra et Cellocem® Ultralight, Celldrain® Ultra.

DOMAINE D'EMPLOI

Isolation de la paroi enterrée des locaux types **bâtiments d'habitation, tertiaires et établissements recevant du public (ERP)**.

QUANTITATIFS

Quantités moyennes pour 1 m² d'ouvrage :

- 1,05 m² de panneau Cellomur® Fondation, Celldrain® Ultra ou Cellocem® Ultra / Cellocem® Ultralight.

DOCUMENTS DE RÉFÉRENCE

- CPT 3035 V3 Enduit sur PSE
- DTU 20.1 / DTU 21
- DTA revêtement d'étanchéité
- **Recommandations professionnelles de la CSFE :**
"L'Isolation Thermique par l'Extérieur des parois enterrées avec revêtement d'étanchéité".

PAS À PAS

A Préparation du support

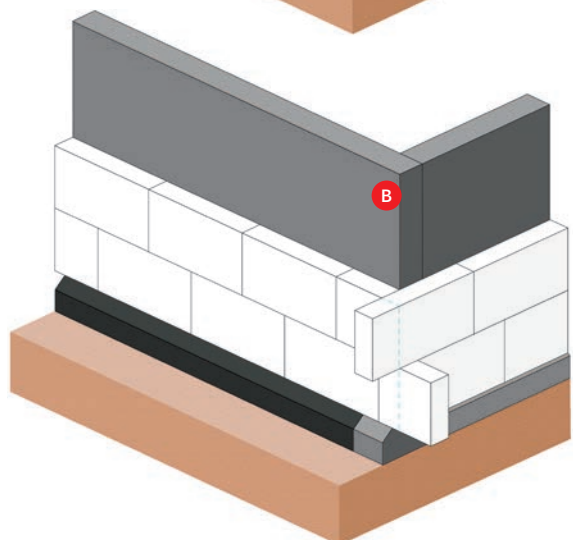
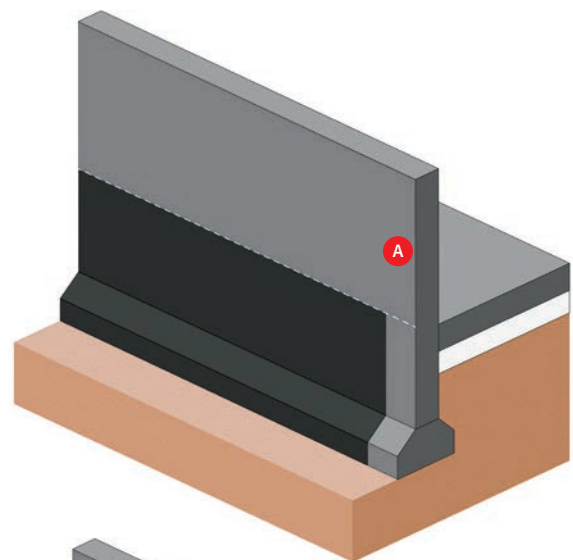
Le support en béton doit être stable, propre, et plan.
Une étanchéité éventuelle est posée suivant la catégorie des murs (voir tableaux suivants).
Le rail de départ de l'isolation thermique extérieure est matérialisé au cordeau.

B Pose de l'isolant

L'isolant se pose horizontalement ou verticalement à l'aide d'une colle dépendante de la nature du support ou de colle STAR de SIPLAST ou équivalente (colle bitumineuse à froid) ou Sika Thermocoat pour les panneaux de Cellocem® Ultra. Maintenir une pression sur les panneaux immédiatement après collage, suivant les préconisations du fabricant de la colle utilisée.
Le démarrage de la pose se fait sur un support plan (semelle de fondation, profilé métallique, terre...).
La pose se fait en quinconce, joints croisés.
Les panneaux sont harpés aux angles.

À SAVOIR

En période de forte chaleur, veillez à protéger le produit du rayonnement solaire pendant son stockage, son transport et sa pose, jusqu'au recouvrement de celui-ci en partie supérieure.



MISE EN ŒUVRE

C Fixation des panneaux

Le mode de fixation des panneaux dépend de la catégorie du mur de soubassement (cf page Réglementation p.03) ainsi que de la solution HIRSCH Isolation utilisée.

Mur support	Type de fixation	Partie enterrée	Partie apparente
Pose sur une étanchéité (mur de catégories 1, 2 ou 3)	Colle bitumeuse à froid	Mise en œuvre et compatibilité selon DTU 20.1 ou faisant l'objet d'un avis favorable dans le cadre d'un ATEC	
			Cas d'un revêtement par système ETICS : ancrage de fixations mécaniques au moins à 10 cm au-dessus du niveau du sol
Pose sur le mur brut (mur de catégorie 3 sans imperméabilisation)	Colle bitumeuse à froid	5 plots minimum par panneau Etaieement conseillé en attendant le remblai	
	Fixation mécanique	Espacement maximum entre les chevilles : 1 m, à raison d'au moins 2 fixations par panneau Etaieement conseillé en attendant le remblai	
	Fixation mixte : colle ETICS et chevillage	Colles et fixations mécaniques complémentaires conformément au DTA du système ETICS	
		Nombre de fixations défini par le CPT 3035 et les Cahiers du CSTB n°3702 et 3707.*	

*Sur les panneaux semi-enterrés, le nombre de fixations peut être calculé au prorata de la surface restant apparente.

Si le panneau d'isolation du soubassement reste apparent plusieurs jours en attendant le revêtement d'isolation de la façade : réaliser un joint de colle continu entre la tête de panneau et le mur support.

D Points singuliers

Protection en tête d'ouvrage :

En cas de pose jusqu'à l'ITE de la façade, il convient de protéger la face supérieure des panneaux par un profilé de départ.

Lorsque la pose est réalisée après l'ITE :

Sur mur de catégorie 1, la protection en face supérieure de l'isolant et de l'étanchéité est assurée par un rail métallique mis en œuvre conformément à l'Avis Technique.

Sur les murs de catégories 2 ou 3, la protection en face supérieure dépend de la distance et du placement entre le nu extérieur du système d'ITE et le parement de protection du système.

Lorsque la pose est réalisée avant l'ITE :

La protection de la face supérieure du complexe est faite selon le DTA des revêtements d'étanchéité, à l'aide d'un profilé indépendant du système d'ITE.

MISE EN ŒUVRE

Configuration	Disposition
<ul style="list-style-type: none"> ▪ Epaisseur du système ITE > épaisseur du complexe d'isolation du soubassement ▪ Distance entre le nu extérieur du système d'ITE et le parement de protection du système est \geq à 25 mm 	La protection en tête du complexe d'isolation du soubassement peut être assurée par le rail de départ du système d'ITE, placé à partir de 15 cm au-dessus du terrain naturel.
<ul style="list-style-type: none"> ▪ Epaisseur du système d'ITE < épaisseur du complexe d'isolation du soubassement ▪ Distance entre le nu extérieur du système d'ITE et du parement de protection < à 25 mm 	Un profilé métallique complémentaire de type bavette doit être ajouté en tête du complexe, mis en œuvre comme le profilé métallique devant les panneaux d'isolation

- **Angles :** En partie enterrée sur tout le support, **l'épaisseur des joints ne doit pas dépasser 10 mm.**

Si l'épaisseur des joints dépasse 10 mm : **calfeutrer les joints** à l'aide de **bandes de PSE ou de colle** sur toute l'épaisseur et la hauteur du panneau d'isolation.

En cas de joints d'épaisseur inférieure ou égale à 10 mm : les reboucher à l'aide de mousse polyuréthane. La protection de l'étanchéité doit être renforcée par un **débord du géotextile** encollé au panneau adjacent.

Dans les angles sortants et rentrants, on procédera aux découpes des panneaux : retirer la partie isolante avec un outil de découpe adapté pour laisser dépasser la plaque de parement de l'épaisseur à recouvrir.

Il est généralement recommandé **d'attendre au moins 12 heures** avant de recouvrir l'isolant dans le cas de revêtement de type enduit armé.

- **Joints de dilatation :** Les joints de dilatation de la construction doivent être respectés et habillés avec des profilés du commerce prévus à cet effet.
- **Partie apparente :** En partie apparente, on privilégiera pour le dernier rang de panneaux l'utilisation de **Cellocem® Ultra**, pour assurer la protection mécanique du soubassement.

En cas d'utilisation du Cello drain® Ultra en partie apparente, on veillera à **retirer le géotextile** avant de procéder à l'application d'un enduit adapté à cet usage.

Si les panneaux doivent rester apparents avant la pose du rail ou du profilé en tête, il sera nécessaire de protéger la façade des infiltrations en calfeutrant le joint entre les panneaux et le support à l'aide d'une colle.

- **Remblaiement :** Le remblaiement doit être effectué (pour le Cello drain® Ultra, à l'aide de graviers filtrants et drainants conformément au DTU 20.1), **dans la semaine suivant la pose** des panneaux Cellomur® Fondation, dans les 48h pour les panneaux Cello drain® Ultra et Cellocem® Ultra.

Un étaie peut s'avérer provisoirement nécessaire.

Le remblai mis en œuvre doit être **débarrassé de gros éléments** de taille supérieure à 10 cm et trié.

Le compactage doit être réalisé en veillant à ne pas endommager les panneaux d'isolation. Si le tri et/ou le compactage ne sont pas possibles, il est obligatoire de protéger l'isolant (avec une nappe de protection).

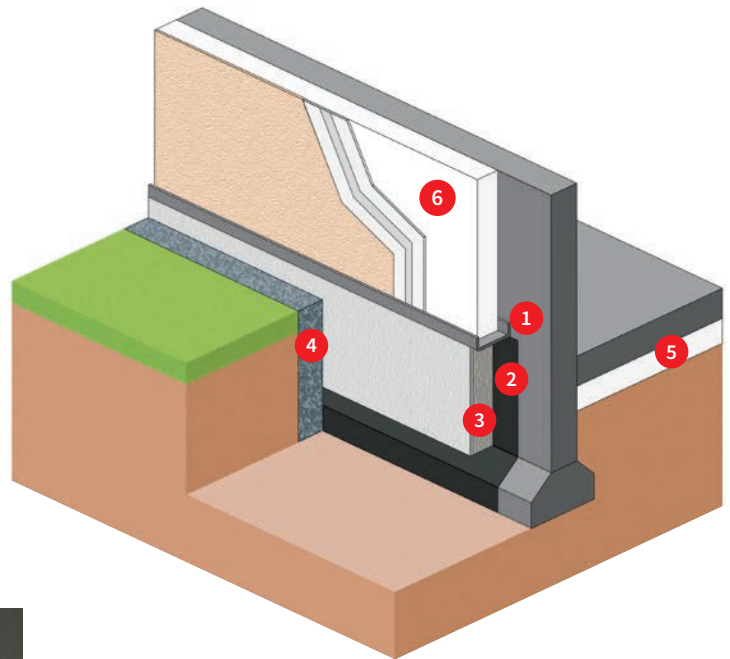
- **Finition :** les panneaux Cellocem® Ultra sont destinés à rester bruts. Si un recouvrement est nécessaire, ils peuvent recevoir une peinture type Pliolite ou un enduit. Rapprochez-vous des fabricants pour connaître les compatibilité de leurs produits avec ce panneau.

MISE EN ŒUVRE

EXEMPLES D'OUVRAGES

Cellocem® Ultra / Cellocem® Ultralight

- 1 Rail de départ en aluminium
- 2 Etanchéité
- 3 Panneau Cellocem® Ultra
- 4 Remblai
- 5 Isolation sous dallage
- 6 Isolation par l'extérieur Cellomur®

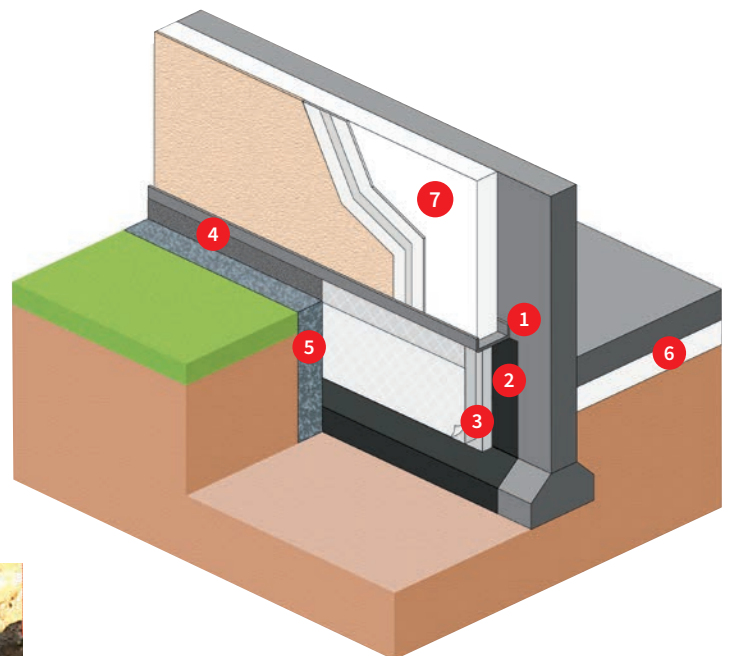


ZOOM CHANTIER



Celldrain® Ultra

- 1 Rail de départ en aluminium
- 2 Etanchéité
- 3 Panneau Celldrain® Ultra
- 4 Enduit de protection
- 5 Gravier filtrants
- 6 Isolation sous dallage ou dalle portée
- 7 Isolation par l'extérieur Cellomur®



ZOOM CHANTIER

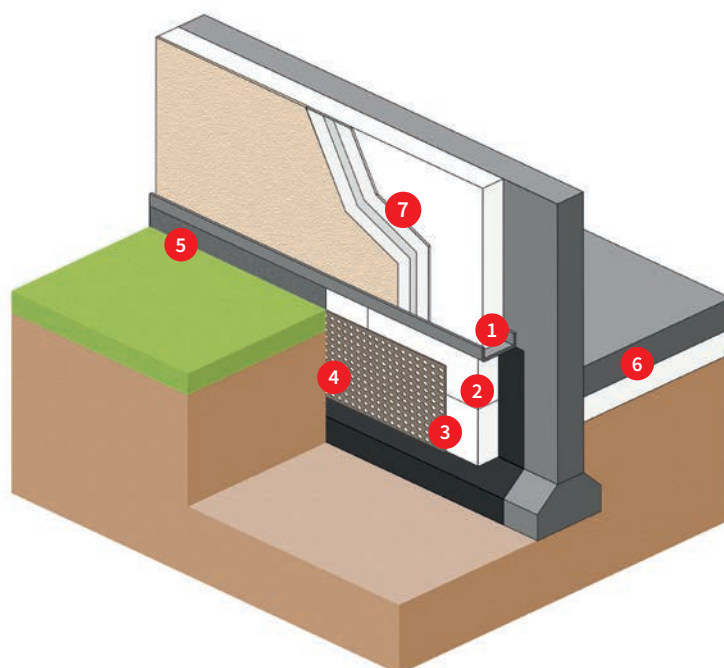


MISE EN ŒUVRE

EXEMPLES D'OUVRAGES

Cellomur® Fondation

- 1 Rail de départ en aluminium
- 2 Etanchéité
- 3 Panneau Cellomur® Fondation
- 4 Protections mécaniques et/ou drainantes
- 5 Enduit de protection
- 6 Isolation sous dallage
- 7 Isolation par l'extérieur Cellomur®



COLISAGE

Colisage pour panneaux Cellomur® Fondation

Produit	Ép. (mm)	20	40	60	80	100	120	140	160	180	200	220	240
Cellomur® Fondation 1,2 m Cellomur® Fondation 3,8 m Cellomur® Fondation 4,3 m	Panneaux / colis	25	12	8	6	5	4	3	3	3	2	2	2
1 200 x 600 mm	m ² / colis	18,00	8,64	5,76	4,32	3,60	2,88	2,16	2,16	2,16	1,44	1,44	1,44

Colisage pour panneaux Cello drain® Ultra

Produit	Ép. isolant + plot (mm)	80	100	120	140	160	180	200
Cello drain® Ultra	Panneaux / colis	5	4	3	3	2	2	2
1 250 x 600 mm	m ² / colis	3,75	3,00	2,25	2,25	1,50	1,50	1,50

Colisage pour panneaux Cellocem® Ultra / Ultra BD

Produit	Ép. Isolant + plaque (mm)	40+8	50+8	60+8	70+8	80+8	90+8	110+8	130+8	150+8	175+8	195+8	215+8
Cellocem® Ultra	Panneaux/palette	50	40	34	30	26	24	20	16	14	12	10	10
1 200 x 600 mm	m ² /palette	36,00	28,80	24,48	21,60	18,72	17,28	14,40	11,52	10,08	8,64	7,20	7,20

Colisage pour panneaux Cellocem® Ultralight BD

Produit	Ép. Isolant + plaque (mm)	40+10	50+10	60+10	70+10	80+10	90+10	110+10	130+10	150+10	175+10	195+10	215+10
Cellocem® Ultralight BD	Panneaux/palette	48	40	34	30	26	24	20	16	14	12	10	10
1 200 x 600 mm	m ² /palette	34,56	28,8	24,48	21,6	18,72	17,28	14,4	11,52	10,08	8,64	7,2	7,2