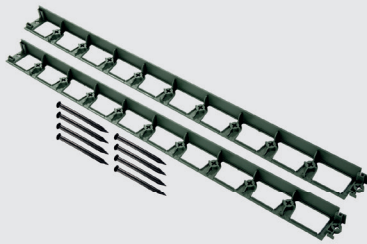


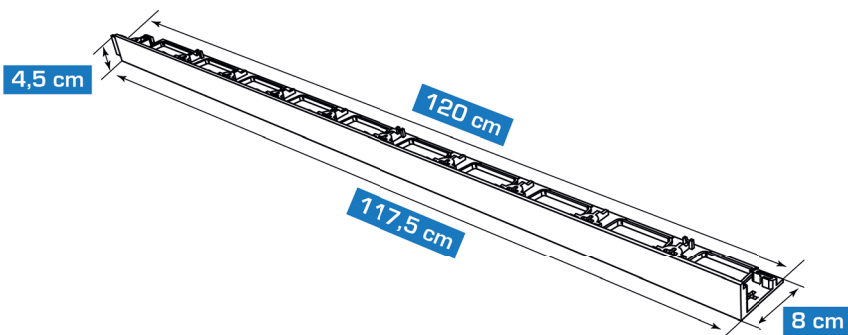
DELIMA® BORDURES 4.5 CM



Suggestion d'utilisation



CARACTÉRISTIQUES



- › Matière: polyéthylène recyclé.
- › Couleur : vert ou gris anthracite.
- › Longueur utile : 235 cm (2 x 117,5 cm).
- › Longueur hors tout : 240 cm (2 x 120 cm).
- › Poids : 1.060 kg.
- › Résistant aux températures entre -30°C et +60°C.
- › Résistant aux UV et au gel

APPLICATIONS

- › Séparation de 2 zones (gravier, terre, béton désactivé, massif...).
- › Création de chemins gravillonnés, bordures de pelouse ou de plantations.
- › Aménagement de jardins et de paysages.
- › Sert d'appui au béton désactivé et enrobé à froid.
- › Peut-être installé en courbes ou en lignes droites.
- › Compatible avec GREENPLAC® et ALVEPLAC®.

SYSTEME D'ASSEMBLAGE INTEGRE



Document protégé par les droits d'auteur. Toute reproduction, copie, extraction, réutilisation dans d'autres publications, traduction ou adaptation, affichage, diffusion ou modification, totale ou partielle, sans l'autorisation écrite de TMP CONVERT est strictement interdite et sera sanctionnée. TMP CONVERT se réserve le droit de rajouter, de modifier ou de supprimer des informations à tout moment, sans avertissement au préalable.

ANCRAGE



Par pieu d'ancrage (8 fournis)
Matière : polymère renforcé
Longueur : 20 cm
Possibilité d'utiliser des clous de charpentier - Diamètre 8 mm

CONDITIONNEMENT

Box carton de 50 pièces de 2.40 m
(L : 60 cm x l : 40 cm x H : 123 cm / Poids : 53 kg)

4 boxes par palette
(Soit 200 bordures par palette / Poids : 232 kg)

PRECONISATIONS D'UTILISATION

- › **Ne pas utiliser avec des enrobés à chaud.**
- › En cas de pose avec les plaques ALVEPLAC® et GREENPLAC®, nécessitant l'utilisation d'une plaque vibrante, il est préconisé d'utiliser des fers à béton recourbés de diamètre 8 mm de 250 mm de long environ, à la place des pieux d'ancrage fournis. Les vibrations générées par la plaque à proximité de la bordure peuvent affecter l'ancrage et la décaler.
- › Pour réaliser un angle à 90° il faut à minima 12 cm de bordure.

Fabricant Français

www.jouplast.com

