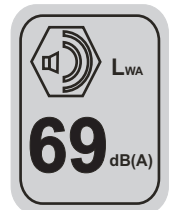


Groupe
LACME

LacAir

Notice d'emploi pour
**COMPRESSEUR D'AIR SILENCIEUX
GROUPES MONOBLOCS BICYLINDRES
SANS HUILE**

 **TWIN SILENT 24/70 SH**



Caractéristiques :

Débit aspiré : **24,2 m³/h, soit 405 l/mn.**
Groupes : **bicylindres sans huile.**
Moteurs : **1,5 CV, monophasés.**
Vitesse : **1.420 tr/mn.**
Réservoir : **70 litres.**
Pression : **8 bar maxi.**
Encombrement : **112 x 34 x 76 cm.**
Poids : **65,5 Kg.**



Réf. : 461.940

Equipement :

- **Rampe détendeur avec**
2 sorties réglées : raccords rapides
2 Manomètres 0-12 bar :
 - 1 indicateur de la pression de la cuve,
 - 1 indicateur de pression réglée.
- Soupape de sécurité
- **Clapets anti-retour.**
- **Robinet de purge.**
- **Cordon d'alimentation** : 3 x 2.5 mm²,
longueur 1,6 m.
- **Brancard.**
- **Roues Ø 180 mm.**
- **Roues directrice avec frein.**

Conception du groupe :

Groupes monoblocs, bicylindres monoétagés
sans huile à vitesse lente :
Composants longue durée :
Double embiellage sur roulement
Plaque clapet haut rendement
Segmentation par joint Viton
Carcasse en aluminium
Culasses en aluminium.
2 filtres à air par groupes

Nous vous remercions pour votre confiance en notre production de qualité.
Pour tirer le meilleur parti de votre investissement, veuillez lire attentivement cette notice
d'utilisation avant de faire fonctionner ce compresseur.

Compresseurs d'air

72200 LA FLÈCHE - FRANCE

Tél : 02 43 45 29 40 - Fax : 02 43 45 24 25

Groupe
LACME

LacAir



Recommandation : lire la notice jointe avant mise en route ou intervention d'entretien sur le compresseur.



Avertissement : risque de chocs électriques.



Avertissement : cet appareil est commandé à distance et peut se mettre en marche sans avertissement.



Avertissement : risque de température élevée (surfaces chaudes).



Obligation: Port d'un casque anti-bruit obligatoire.



Avertissement : réservoir ou circuit sous pression.



Recommandation : ne pas faire fonctionner l'appareil sans son carter de protection.



Interdiction : ne pas entreprendre d'intervention sur cet appareil, sans avoir débranché électriquement et sans avoir vidé le réservoir.



Interdiction : Ne pas respirer l'air délivré par cet appareil.



Cet appareil fait l'objet d'une collecte sélective.

Vous venez d'acquérir un compresseur d'air, cet outil vous offre la possibilité de réaliser une multitude de travaux et avant toute utilisation d'un quelconque outil pneumatique, assurez vous que votre compresseur est suffisamment puissant pour le travail à réaliser.

La quantité d'air consommée dépend directement du type d'outil utilisé.

Ne jamais utiliser d'outil dont la consommation d'air dépasse 50 % la capacité de production d'air de votre compresseur.

Toute utilisation supérieure entraîne une usure prématurée de votre compresseur.

INFORMATIONS IMPORTANTES

Lire attentivement toutes les instructions de fonctionnement, les consignes de sécurité et les mises en garde contenues dans ce manuel avant de faire fonctionner le compresseur ou de procéder à son entretien.

La majorité des accidents résultant de l'utilisation ou de l'entretien du compresseur sont dûs au non respect des consignes et règles de sécurité élémentaires. En identifiant à temps les situations potentiellement dangereuses et en observant les consignes de sécurité appropriées, on évite bien souvent des accidents.

Les consignes élémentaires de sécurité sont décrites dans la section "SÉCURITÉ" de ce manuel ainsi que dans les sections renfermant les instructions d'utilisations et d'entretien.

Ne jamais utiliser le compresseur d'une manière autre que celles spécifiquement recommandées, à moins de s'être préalablement assuré que l'utilisation envisagée ne sera dangereuse ni pour soi ni pour les autres.

SIGNIFICATION DU VOCABULAIRE DE SIGNALISATION

AVERTISSEMENT :

Indique une situation potentiellement dangereuse qui, s'il n'est pas tenu compte de son caractère, risque de provoquer de graves blessures.

PRÉCAUTION :

Indique une situation dangereuse qui, s'il n'est pas tenu compte de son caractère, risque de provoquer des blessures légères ou d'endommager la machine.

REMARQUE:

Souligne une information essentielle.

SÉCURITÉ

CONSIGNES DE SÉCURITÉ IMPORTANTES POUR L'UTILISATION DU COMPRESSEUR

AVERTISSEMENT:

UNE UTILISATION DU COMPRESSEUR DE MANIÈRE INCORRECTE OU QUI NE RESPECTE PAS LES CONSIGNES DE SÉCURITÉ PEUT ENTRAÎNER LA MORT OU DE GRAVES BLESSURES. POUR ÉVITER TOUT DANGER, OBSERVER CES CONSIGNES ÉLÉMENTAIRES DE SÉCURITÉ.

BIEN LIRE TOUTES LES INSTRUCTIONS

1. NE JAMAIS TOUCHER AUX PIÈCES MOBILES

Ne jamais approcher les mains, les doigts ou aucune autre partie du corps des pièces mobiles du compresseur.

2. NE JAMAIS FAIRE FONCTIONNER LE COMPRESSEUR SI TOUTES LES PROTECTIONS NE SONT PAS EN PLACE

Ne jamais faire fonctionner le compresseur si tous les gardes protecteurs ou dispositifs de sécurité ne sont pas en place et en bon état. Si une opération d'entretien ou de réparation nécessite le démontage d'un carter de protection ou d'un dispositif de sécurité, bien le remonter avant de remettre le compresseur en marche.

3. TOUJOURS SE PROTÉGER LES YEUX

Toujours porter des lunettes ou un masque de protection oculaire. Ne jamais diriger le jet d'air comprimé sur une personne ou une partie du corps.

4. SE PROTÉGER CONTRE LES DÉCHARGES ÉLECTRIQUES

Empêcher tout contact du corps avec les surfaces mises à la terre, par exemple les tuyaux, radiateurs, plaques de cuisson et enceintes de réfrigération. Ne jamais faire fonctionner le compresseur dans un endroit humide ou sur une surface mouillée.

5. DÉBRANCHER LE COMPRESSEUR

Toujours débrancher le compresseur de sa source d'alimentation et évacuer l'air comprimé de son réservoir avant toute opération de réparation, d'inspection, d'entretien, de nettoyage, de remplacement ou de vérification des pièces.

6. ÉVITER TOUTE MISE EN MARCHÉ ACCIDENTELLE

Ne pas transporter le compresseur alors qu'il est encore raccordé à sa source d'alimentation ou que le réservoir d'air comprimé est plein.

Bien s'assurer que le sélecteur de l'interrupteur barométrique se trouve sur la position "OFF" (arrêt) avant de raccorder le compresseur à son alimentation.

7. ENTREPOSER CORRECTEMENT LE COMPRESSEUR

Veiller à ce qu'il soit hors de portée des enfants. Fermer à clé le local d'entreposage.

8. MAINTENIR LA ZONE DE TRAVAIL PROPRE

Une zone de travail encombrée augmente les risques d'accident. La débarrasser des outils inutiles, débris, meubles, etc.

9. SE SOUCIER DE L'ENVIRONNEMENT DE TRAVAIL

Ne pas exposer le compresseur à la pluie. Ne pas l'utiliser dans un endroit humide ou sur une surface mouillée. Veiller à ce que l'aire de travail soit bien éclairée et bien aérée. Ne pas utiliser le compresseur en présence de liquides ou de gaz inflammables. Le compresseur projette des étincelles pendant qu'il fonctionne.

Ne jamais l'utiliser à proximité de laque, de peinture, de benzine, de diluant, d'essence, de gaz, de produits adhésifs ou de tout autre produit combustible ou explosif.

10. ÉLOIGNER LES ENFANTS

Ne pas laisser les visiteurs toucher au cordon de rallonge du compresseur. Tous les visiteurs devront se tenir suffisamment éloignés de l'aire de travail.

11. SE VÊTIR CORRECTEMENT

Ne porter ni vêtements lâches, ni bijoux. Ils pourraient se prendre dans les pièces mobiles. Porter une coiffe recouvrant les cheveux longs.

12. FAIRE ATTENTION AU CORDON

Ne jamais tirer brusquement sur le cordon pour le débrancher. Tenir le cordon loin des sources de chaleur, de graisse et des surfaces tranchantes.

13. ENTRETENIR LE COMPRESSEUR AVEC SOIN

Suivre les instructions de lubrification. Inspecter régulièrement les cordons et, s'ils sont endommagés, les faire réparer dans un centre de service après-vente agréé. Inspecter périodiquement les cordons de rallonge et les faire réparer s'ils sont endommagés.

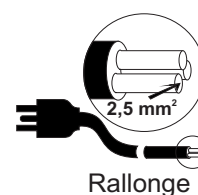
14. CORDONS DE RALLONGE POUR UTILISATION À L'EXTÉRIEUR

Si l'outil doit être utilisé dehors, utiliser exclusivement des cordons de rallonge conçus pour l'extérieur et identifiés comme tels.

Tenir le cordon hors du risque de piétinement ou d'écrasement, loin des sources de chaleur ou de surface dépassant 70°C, et loin de surfaces tranchantes. Bien nettoyer en cas de contact avec la graisse ou l'huile qui peuvent modifier les propriétés de la gaine. Veillez à ne pas laisser le cordon dans un environnement acide ou corrosif (ex : excréments d'animaux). Si l'utilisation d'une rallonge électrique (longueur inférieure à 20 m) est nécessaire, n'utiliser que des câbles

électriques normalisés et d'une section au moins égale à 2,5 mm² pour éviter tout échauffement ou perte de tension dans la rallonge. Pour choisir correctement la section de câble, veuillez vous référer au tableau ci-contre.

Puissance électrique	Section monophasée
0,736 kW / 1 CV	1,5 mm ²
1 kW / 1,5 CV	1,5 mm ²
1,5 kW / 2 CV	1,5 mm ²
2,2 kW / 3 CV	2,5 mm ²
3 kW / 4 CV	2,5 mm ²



15. RESTER SUR SES GARDES

Bien faire attention à ce que l'on fait. Faire preuve de bon sens. Ne pas utiliser le compresseur lorsque l'on est fatigué.

Ne jamais utiliser le compresseur si on est sous l'effet d'alcool, de drogues ou de médicaments causant de la somnolence.

16. CONTRÔLER LES PIÈCES ENDOMMAGÉES ET LES FUITES D'AIR

Avant de continuer à utiliser le compresseur, inspecter attentivement les protections ou autres pièces endommagées pour s'assurer que le compresseur pourra fonctionner correctement et effectuer le travail pour lequel il est conçu.

Vérifiez l'alignement et le couplage des pièces mobiles, la présence de pièces brisées, les fuites d'air et tout autre élément susceptible d'altérer le bon fonctionnement.

17. UTILISER LE COMPRESSEUR D'AIR EXCLUSIVEMENT POUR LES APPLICATIONS SPÉCIFIÉES DANS LE MANUEL D'UTILISATION.

Ne jamais utiliser le compresseur pour des utilisations autres que celles spécifiées dans le manuel.

Entre autre ne pas utiliser le compresseur avec un autre fluide que l'air comprimé

18. MANIPULER LE COMPRESSEUR CORRECTEMENT

Faire fonctionner le compresseur conformément aux instructions de ce manuel. Ne jamais laisser les enfants, les personnes non familiarisées avec son fonctionnement ou toute personne non autorisée à utiliser le compresseur.

19. VÉRIFIER QUE CHAQUE VIS, BOULON ET COUVERCLE SOIT SOLIDEMENT VISSÉ

Veiller à ce que chaque vis, boulon et plaque soit solidement vissé.

Vérifier périodiquement le serrage.

20. MAINTENIR L'ÉVENT D'AÉRATION DU MOTEUR PROPRE

L'évent d'aération du moteur doit rester propre en permanence de façon à ce que l'air puisse circuler librement.

Contrôler fréquemment l'accumulation de poussière.

21. FAIRE FONCTIONNER LE COMPRESSEUR À LA TENSION NOMINALE

Faire fonctionner le compresseur à la tension spécifiée sur la plaque signalétique. Si le compresseur est utilisé à une tension supérieure à la tension nominale, il en résultera une vitesse de rotation du moteur anormalement élevée risquant d'endommager le compresseur et de griller le moteur.

22. NE JAMAIS UTILISER UN COMPRESSEUR DÉFECTUEUX OU DONT LE FONCTIONNEMENT EST ANORMAL

Si le compresseur semble ne pas fonctionner, s'il émet un bruit bizarre ou qu'il semble défectueux, l'arrêter immédiatement et le faire réparer dans un centre de service après-vente agréé.

23. NE PAS NETTOYER LES PIÈCES DE PLASTIQUE AVEC DU SOLVANT

Les solvants tels qu'essence, diluant, benzine, tétrachlorure de carbone et alcool risquent d'endommager et de fendre les pièces de plastique. Ne pas les nettoyer avec ce genre de produit. Pour nettoyer les pièces de plastique, utiliser un linge doux humecté d'eau savonneuse puis sécher complètement

24. UTILISER EXCLUSIVEMENT DES PIÈCES DE RECHANGE D'ORIGINE

L'utilisation de pièces de rechange autres que celles d'origine, peut entraîner l'annulation de la garantie et être la cause d'un mauvais fonctionnement et des blessures en résultant. Les pièces d'origine sont disponibles auprès du distributeur.

25. NE PAS MODIFIER LE COMPRESSEUR

Ne pas modifier le compresseur. Toujours consulter un centre de service après-vente agréé pour toute réparation.

Une modification non autorisée risque non seulement d'affecter les performances du compresseur, mais également d'être la cause d'accidents et de blessures pour le personnel de réparation qui ne posséderait pas les compétences techniques nécessaires.

26. DÉACTIVER LE CONTACTEUR MANOMÉTRIQUE LORSQU'ON NE SE SERT PAS DU COMPRESSEUR

Quand le compresseur ne fonctionne pas, régler le sélecteur du contacteur manométrique sur arrêt ("OFF"), débrancher le compresseur et ouvrir le robinet de vidange pour vider le réservoir d'air comprimé.

27. NE JAMAIS TOUCHER LES SURFACES CHAUDES

Pour éviter tout risque de brûlures, ne pas toucher les tubes, les culasses ni les moteurs.

28. NE PAS DIRIGER LE JET D'AIR DIRECTEMENT SUR LE CORPS

Sous peine de blessures, ne pas diriger le jet d'air sur des personnes ou des animaux.

29. VIDANGER LE RÉSERVOIR

Vidanger le réservoir tous les jours ou toutes les 4 heures d'utilisation.

Ouvrir le bouchon de vidange et incliner le compresseur pour vider les condensats qui se sont accumulés. S'assurer auparavant que la pression du réservoir n'excède pas 2 bar afin d'éviter toute projection lors de l'ouverture.

Ne pas rejeter à l'égout les condensats qui sont constitués d'eau et d'huile. Ils doivent être collectés et retraités par un organisme de traitement.

30. NE PAS ARRÊTER LE COMPRESSEUR EN TIRANT SUR LA FICHE

Utiliser la position "AUTO/OFF" du sélecteur de l'interrupteur barométrique.

31. POUR LE CIRCUIT PNEUMATIQUE, N'UTILISER QUE DES PIÈCES RECOMMANDÉES SUPPORTANT UNE PRESSION SUPÉRIEURE OU ÉGALE À 7 bar Il y a risque d'explosion.

N'utiliser que des pièces pneumatiques recommandées supportant une pression supérieure ou égale à 7 bar. Au delà de cette pression les tuyaux doivent comporter une texture renforcée avec câble tressé.

32. L'UTILISATION DE PROTECTIONS AUDITIVES EST OBLIGATOIRE LORS DE L'UTILISATION DU COMPRESSEUR D'AIR.

33. VITESSE DE ROTATION DU MOTEUR DU COMPRESSEUR (1.420 tr/min).

La vitesse est réglée d'usine de part la conception du moteur asynchrone. Et il est impossible de la modifier.

PIÈCES DE RECHANGE

Pour les réparations, utiliser uniquement des pièces de rechange identiques aux pièces remplacées.

Confier toute réparation à un centre de service après-vente agréé.

AVERTISSEMENTS

INSTRUCTIONS POUR LE BRANCHEMENT A LA TERRE

Ce compresseur doit être relié à la terre lorsqu'il est en cours d'utilisation afin de protéger l'opérateur des décharges électriques. Le compresseur monophasé est équipé d'un câble bipolaire (monophasé) avec terre. Il est recommandé de ne jamais démonter le compresseur ni effectuer d'autres connexions au niveau du contacteur manométrique (pressostat).

Les réparations doivent être effectuées uniquement par des centres de service après-vente autorisés ou par d'autres centres qualifiés.

Ne jamais oublier que le fil de mise à la terre est le fil vert ou jaune/vert.

Ne jamais brancher ce fil vert à une extrémité vive.

Avant de remplacer la fiche du câble d'alimentation, vérifier que le branchement du fil de terre est effectué.

En cas de doute contacter un électricien qualifié et faire contrôler la mise à la terre.

RALLONGE ELECTRIQUE

Eviter le plus possible l'utilisation d'une rallonge électrique, il est préférable d'utiliser une rallonge de tuyau air comprimé offrant ainsi une capacité d'air supplémentaire.

Si l'emploi de rallonge est absolument nécessaire, utiliser uniquement une rallonge de section de 2.5 mm² avec fiche et branchement à la terre, ne pas utiliser de rallonges endommagées ou écrasées.

Vérifier que la rallonge soit en bon état.

Contrôler que la section du câble de rallonge est suffisante pour supporter le courant absorbé par le produit qui sera branché.

Une rallonge trop fine peut provoquer des chutes de tension et, par conséquent, une perte de puissance ainsi qu'une surchauffe de l'appareil.

Le câble de rallonge des compresseurs monophasés doit avoir une section proportionnelle à sa longueur : pour une puissance de 3 CV/2,2 kW, une tension nominale de 220/230 V, la section du câble doit être de 2.5 mm².

AVERTISSEMENTS

Eviter tous les risques de décharges électriques.

Ne jamais utiliser le compresseur avec une rallonge ou un câble électrique endommagé.

Contrôler régulièrement les câbles électriques.

Ne jamais utiliser le compresseur dans l'eau ou à proximité de celle-ci ainsi qu'à proximité d'un lieu avec risque de décharges électriques.

CONSERVER LES INSTRUCTIONS D'UTILISATION ET D'ENTRETIEN ET LES METTRE A DISPOSITION DES PERSONNES QUI UTILISENT CET APPAREIL!

UTILISATION ET ENTRETIEN

REMARQUE

Les informations indiquées dans ce manuel ont pour objectif d'assister l'opérateur durant l'utilisation et les opérations d'entretien du compresseur.

INSTALLATION

Après avoir déballé le compresseur, vérifier qu'il est en bon état en contrôlant qu'il n'ait pas subi de dommages durant le transport puis effectuer les opérations suivantes : monter les roues sur le réservoir (lorsqu'elles ne sont pas déjà montées).

Positionner le compresseur sur une surface plane ou avec une inclinaison maximale de 10° dans un lieu bien ventilé, à l'abri des agents atmosphériques et non dans des endroits présentant des risques d'explosion.

En cas de plan incliné et lisse, vérifier que le compresseur ne se déplace pas en cours de fonctionnement, dans le cas contraire, bloquer les patins avec des cales.

Si le plan est un support ou un échafaudage, fixer le compresseur de façon appropriée afin d'éviter les chutes.

INSTRUCTIONS D'UTILISATION

– Faire attention que le compresseur soit transporté correctement, ne pas le retourner ou le soulever par la poignée de manutention.

PROCÉDURES D'INTERVENTION EN CAS DE PETITES ANOMALIES

Fuites d'air sous le contacteur manométrique

Cet inconvénient est dû à une étanchéité défectueuse du clapet anti-retour, procéder comme suit :

- Evacuer toute la pression du réservoir.
- Dévisser la tête hexagonale du clapet anti-retour.
- Nettoyer soigneusement le pion ainsi que son logement.
- Remonter soigneusement le tout.

Fuites d'air

Elles sont généralement dûes à une étanchéité défectueuse des raccords; contrôler tous les raccords en les mouillant avec de l'eau savonneuse.

Le compresseur tourne mais ne charge pas

L'inconvénient peut être dû à la rupture des vannes ou d'un joint, remplacer la pièce défectueuse.

Le compresseur ne démarre pas

En cas de difficulté de démarrage du compresseur, vérifier les points suivants :

- la tension de réseau doit correspondre à celle indiquée sur la plaquette signalétique,
- aucune rallonge électrique de section ou longueur non adaptée ne doit être présente,
- le lieu de fonctionnement ne doit pas être trop froid (en dessous de 0°C).
- le réseau électrique doit être alimenté.

Le compresseur ne s'arrête pas.

- Si le compresseur ne s'arrête pas lorsque la pression maximale est atteinte, la soupape de sécurité du réservoir entre en fonction. Dans ce cas, il est nécessaire de contacter le centre de service après-vente autorisé le plus proche pour la réparation.

ATTENTION

- Eviter absolument de dévisser un raccord quelconque lorsque le réservoir est sous pression, vérifier toujours qu'il soit vide.
- Il est interdit de percer des trous, de faire des soudures ou de déformer volontairement le réservoir d'air comprimé.
- Débrancher la fiche de la prise de courant avant d'effectuer toute opération sur le compresseur.
- Température ambiante de fonctionnement 0°C + 35°C.
- Condition d'humidité de fonctionnement 30% à 75%
(En dehors de ces valeurs le compresseur d'air n'est pas dans les conditions normales d'utilisations)
- Ne pas diriger de jet d'eau ou de liquide inflammable sur le compresseur.
- Ne pas positionner d'objet inflammable à proximité du compresseur.
- Durant les pauses, positionner le contacteur manométrique pressostat sur "0" (OFF) (éteint).
- Ne jamais diriger le jet d'air vers des personnes ou animaux.
- Ne pas transporter le compresseur lorsque le réservoir est sous pression.
- Faire attention qu'aucune partie du compresseur telle que tête et tuyaux de départ ne puissent atteindre des températures élevées. Ne jamais toucher ces composants afin éviter les brûlures.

- Transporter le compresseur en le soulevant ou en le tirant par les poignées ou prises appropriées.
- Eloigner les enfants et les animaux de la zone de fonctionnement de la machine.
- En cas d'utilisation du compresseur pour peindre :
 - a) Ne pas opérer dans les lieux fermés ou à proximité de flammes libres
 - b) Vérifier que la pièce dans laquelle la machine fonctionne bénéficie d'un changement d'air.
 - c) Protéger nez et bouche à l'aide d'un masque approprié
- En cas d'endommagement du câble électrique ou de la fiche, ne pas utiliser le compresseur et contacter le centre de service après-vente autorisé pour les remplacer par une pièce originale.
- En cas de positionnement du compresseur sur un échafaudage ou un plan au-dessus du sol, le fixer afin d'éviter toute chute durant le fonctionnement.
- Éviter d'utiliser le compresseur comme objet contondant contre des personnes, animaux ou choses afin d'éviter des accidents graves.
- Une fois l'utilisation du compresseur terminée, toujours débrancher la fiche de la prise de courant.

Niveau sonore
69 dB LwA garanti

La valeur du niveau sonore peut augmenter de 1 à 10 dB (A) en fonction du local dans lequel le compresseur est installé.

BRANCHEMENT ÉLECTRIQUE

Les compresseurs monophasés sont fournis avec un câble bipolaire et une fiche bipolaire + terre. Il est important que le compresseur soit branché à une prise de courant dotée de mise à la terre.

ATTENTION :

La fiche du câble d'alimentation ne doit pas être utilisée comme interrupteur mais doit être introduite dans une prise de courant commandée par un interrupteur différentiel approprié (magnétothermique).

DÉMARRAGE

Contrôler que la tension de réseau correspond à celle indiquée sur la plaquette signalétique des caractéristiques électriques, la plage de tolérance admise est de +ou -5%.

Appuyer sur le bouton rouge du contacteur manométrique.

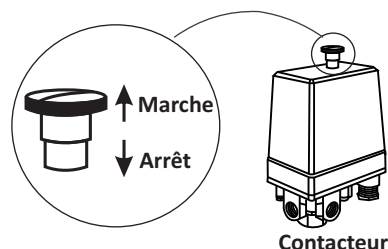
Introduire la fiche dans la prise de courant et démarrer le compresseur en tirant le bouton rouge du contacteur manométrique.

Le fonctionnement du compresseur est entièrement automatique, commandé par le contacteur manométrique qui l'arrête lorsque la pression dans le réservoir atteint la valeur maximum et le fait repartir lorsqu'elle descend en dessous de la valeur minimum.

Généralement, la différence de pression entre la valeur maximum et la valeur minimum est d'environ 2 bars .

Ex.: le compresseur s'arrête lorsqu'il atteint 8 bars (pression maximum de fonctionnement) et redémarre automatiquement lorsque la pression à l'intérieur du réservoir descend à 6 bars.

Après avoir branché le compresseur à la ligne électrique, effectuer une charge à la pression maximum et vérifier que le fonctionnement de la machine soit correct.



REMARQUE :

Le groupe tête/cylindre/tuyau de départ peut atteindre des températures élevées, prêter une attention particulière en cas d'opérations à proximité de ces pièces et ne pas les toucher afin d'éviter les brûlures.

ATTENTION

Les compresseurs doivent être branchés à une prise de courant protégée par un interrupteur différentiel adapté (magnétothermique).

RÉGLAGE DE LA PRESSION DE FONCTIONNEMENT

Il n'est pas nécessaire d'utiliser toujours la pression de fonctionnement maximum, dans la plupart des cas l'outil pneumatique relié nécessite une pression moins élevée.

Sur les compresseurs dotés d'un réducteur de pression, il est nécessaire de régler correctement la pression de fonctionnement.

Régler la pression à la valeur désirée en tournant le pommeau dans le sens des aiguilles d'une montre pour l'augmenter et dans le sens contraire pour la diminuer.

ENTRETIEN

Avant d'effectuer toute intervention sur le compresseur vérifier que :

- L'interrupteur principal de ligne soit sur la position "0".
- Le pressostat et les interrupteurs du boîtier soient désactivés, position "0".
- Le réservoir d'air soit déchargé de toute pression.

Toutes les 50 heures de fonctionnement, il convient de démonter le filtre d'aspiration et de nettoyer l'élément filtrant en soufflant de l'air comprimé.

Il est conseillé de remplacer l'élément filtrant après 50h de fonctionnement lorsque le compresseur fonctionne dans un endroit propre; plus souvent, en cas d'endroit poussiéreux.

Le compresseur génère de l'eau de condensation qui s'accumule dans le réservoir.

Il est nécessaire d'évacuer la condensation du réservoir au moins une fois par semaine en ouvrant le robinet de vidange situé sous le réservoir.

En cas de présence d'air comprimé à l'intérieur du réservoir, faire particulièrement attention car l'eau est susceptible de sortir avec force. Pression conseillée 1-2 bars maxi.

Les condensats du compresseur ne doivent pas être vidés dans les égouts ou déversés dans l'environnement car ils contiennent de l'huile. Ils doivent être collectés et retraités

CONSEILS UTILES POUR UN FONCTIONNEMENT CORRECT

- Pour un fonctionnement correct de la machine en condition normale d'utilisation, à la pression de fonctionnement maximum, vérifier que la température dans un local fermé ne dépasse pas + 35°C
- Il est conseillé d'utiliser le compresseur avec un taux de service maximum de 50% pendant une heure en pleine charge, ceci afin de permettre un fonctionnement correct et d'éviter une usure prématurée.

RACCORDEMENTS PNEUMATIQUES

Utiliser toujours des tuyaux pneumatiques pour air comprimé ayant des caractéristiques de pression maximum adaptées à celle du compresseur.

Ne pas essayer de réparer le tuyau lorsqu'il est défectueux.

RECYCLAGE



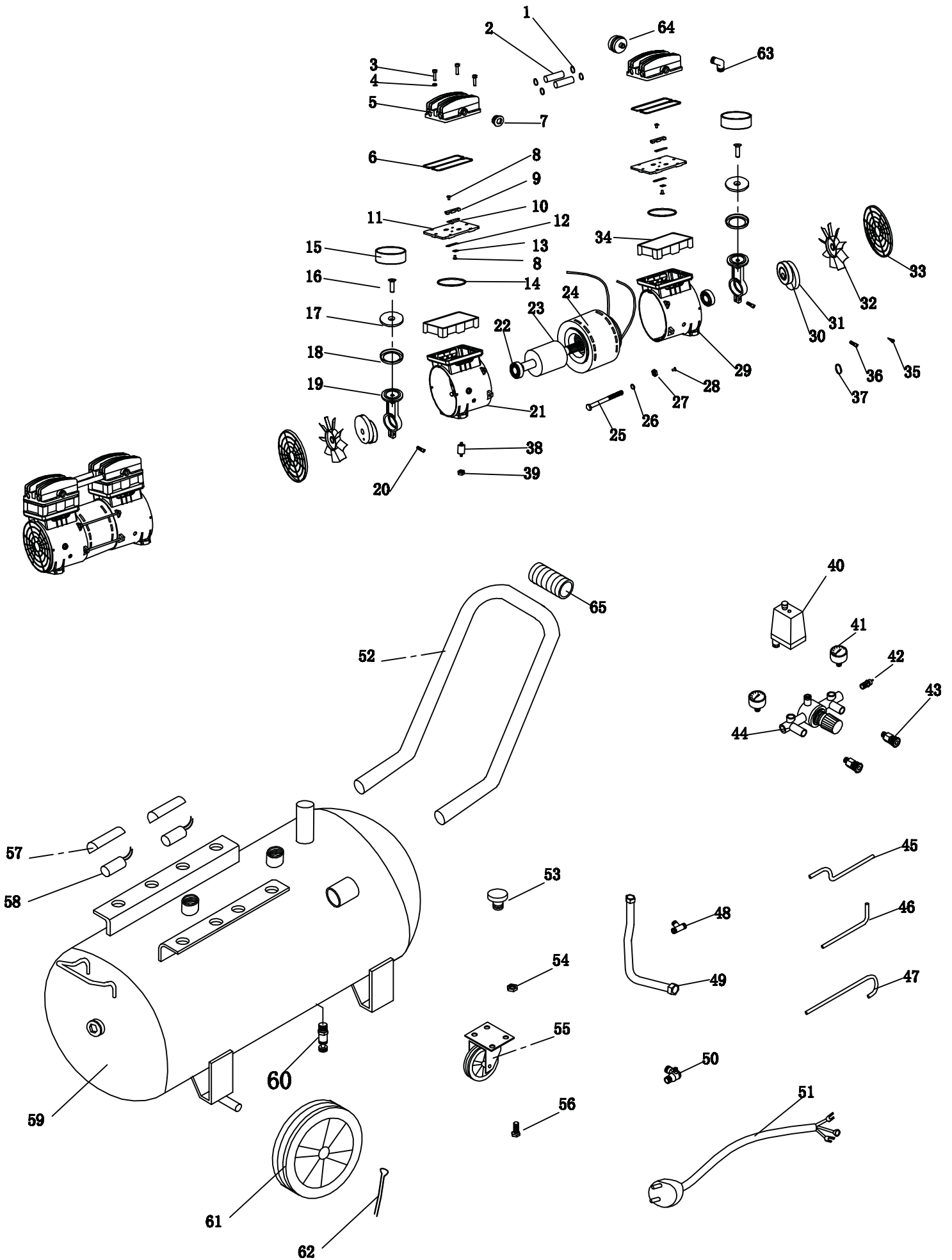
Ce produit doit être recyclé séparément des autres déchets. Il est donc de votre responsabilité de recycler ce déchet d'équipement électronique en le remettant à un point de collection désigné pour le recyclage des équipements électriques et électroniques. Le ramassage et le recyclage séparés de votre déchet d'équipement au moment de son élimination permet de protéger les ressources naturelles et d'assurer le recyclage de manière à protéger la santé des hommes et de l'environnement.

Pour plus d'informations sur les points de recyclage de vos déchets d'équipements, veuillez contacter le service de recyclage de votre mairie ou le vendeur où vous avez acheté le produit en premier lieu.

IMPORTANT

EN CAS DE NÉCESSITE, NOUS NOUS RÉSERVONS LE DROIT D'APPORTER TOUTE MODIFICATION NÉCESSAIRE SANS PRÉAVIS.

Détail compresseur SILENT 24/70 SH



Liste des pièces du groupe de compression

Repère	Désignation	Quantité	Référence
01	Joint tuyauterie connexion culasse	4	
02	Tuyauterie connexion culasse	2	
03	Vis culasse	8	
04	Rondelle culasse	8	
05	Culasse	2	
06	Bouchon	1	
07	Joint culasse	2	
08 à 13	Plaque clapet complète	2	
14	Joint inf plaque clapet	2	
15	Cylindre	2	
16	Vis piston	2	
17	Piston	2	
18	Segment piston	2	
19	Bielle	2	
20	Vis bielle	2	
21	Carter gauche	1	
22	Roulement	2	
23	Rotor moteur	1	
24	Stator moteur	1	
25	Tirant moteur	4	
26	Rondelle	4	
27	Ecrou	4	
28	Vis	1	
29	Carter droit	1	
30	Boitier plaque clapet	2	
31	Vilebrequin	2	
32	Roulement	2	
33	Ventilateur	2	
34	Grille ventilation	2	
35	Vis blocage vilebrequin	2	
36	Vis fixation grille	4	
37	Circlips ventilateur	2	
38	Plot anti vibratoire	4	
39	Ecrou	4	
40	Rampe détendeur	1	
41	Coude 1/4" M-M	1	
42	Manomètre Ø mm : 0 -12 BAR -1/8" M	2	
43	Raccord rapide 1/4 M	2	
44	Ecrou fixation tableau de bord	6	
45	Tableau de bord	1	
46	Vis fixation tableau de bord	6	
47	Protection condensateur	1	
48	Condensateur µF	1	
49	Contacteur manométrique	1	
50	Mamelon 1/4M-M	1	
51	Bouchon 1/4	2	
52	Soupape de sécurité 8 bar - 1/4 M - CE	1	
53	Tuyau de mise à vide	1	
54	Flexible liaison contacteur/tableau de bord	1	
55	Flexible liaison groupe/clapet	1	
56	Câble d'alimentation 3 x 1.5 mm ² - long 1,6 m	1	
57	Poignée caoutchouc	1	
58	Clapet Anti-retour	1	
59	Cuve 40 litres verticale 8 BAR	1	
60	Bouchon 1/2	2	
61,62,63	Patin avec visserie	2	
64	Robinet de purge	1	
65,66,67	Roue avec axe et écrou	2	
68	Coude sortie groupe	1	
69	Filtre à air (métal 3/8" M)	2	
70	Tuyau filtre	2	

DÉCLARATION « CE » DE CONFORMITÉ



LACMÉ
Les Pelouses, route du Lude
72200 LA FLÈCHE
FRANCE

En tant que fabricant, déclare sous sa responsabilité, que les compresseurs d'air :

STWIN SILENT 24/70 SH réf. : **461.940**

sont conformes aux dispositions

- de la Directive machines (2006/42/CE),
- de la Directive basse tension (2006/95/CE),
- de la Directive relative aux récipients à pression simples (2009/105/CE),
- de la Directive compatibilité électromagnétique (2004/108/CE) ,
- de la Directive OUTDOOR 2000/14/CE
(LwA 69 dB garanti)

LACMÉ
72200 LA FLÈCHE France
Date : 25.04-2018



Dir Marc BOUILLOUD

GARANTIE

Cet article est garanti 2 ans pièces et main d'oeuvre à partir de la date d'achat.

Le retour du matériel aux ETS LACMÉ est soumis au préalable à l'accord du service SAV et est à la charge de l'expéditeur.

Le port retour est à la charge de LACMÉ.

TOUT RETOUR DE MATÉRIEL SANS ACCORD DE RETOUR SE VERRA REFUSÉ A LA RÉCEPTION.

Pour bénéficier de cette garantie contractuelle, l'appareil devra être ramené au magasin qui en a assuré la vente, accompagné de la preuve d'achat.

La garantie n'est valable que si l'appareil n'a pas été endommagé d'une manière évidente.

C'est le cas lorsqu'il y a :

- Non respect des instructions de mise en service.
- Non respect des conditions normales d'utilisations
- Chute, surtension, fausse manoeuvre...
- Ouverture de l'appareil par le client.
- Transport effectué sans précautions.
- Réparation avec des pièces non d'origine.

La garantie est limitée aux défauts de construction et ne s'applique pas pour les pièces d'usure tels que piston, contacteur manométrique, courroies, joints, filtres a air, pion de clapet anti retour, moteur électrique , roulements a billes, etc...