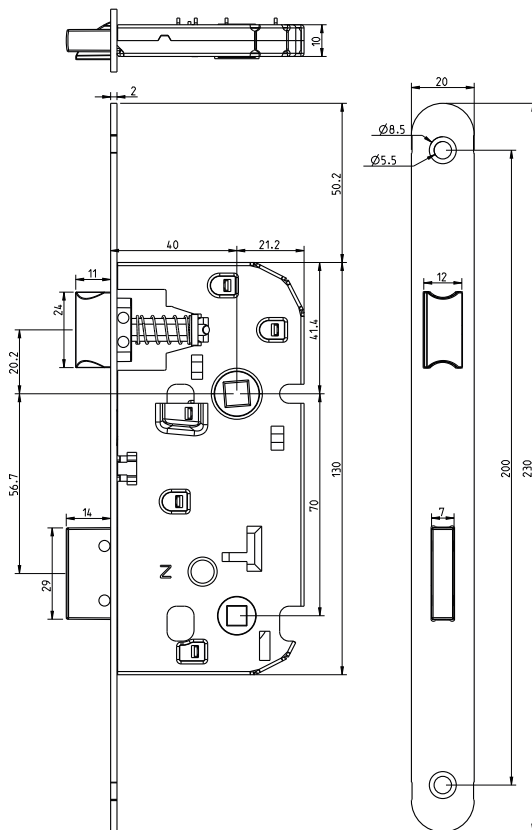


# Serrures à encastrer

## SE 40

Serrures à encastrer pour porte intérieure



### Caractéristiques techniques

- Axe : 40 mm
- Entraxe : 70 mm
- Carré de 7 mm
- Épaisseur tète : 2 mm
- Réversible
- Tête bouts ronds
- Livré sans gâche
- Conditionnement : boîte carton brochable
- Fabriqué en Europe et selon la norme EN 12209

### Versions

- BDC = livré sans clé
- BDCC = pour condamnation
- Clé L = livré avec 1 clé

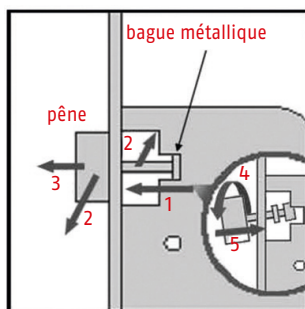
### Couleur



Référence	EAN 3660847	N° Article	Exécutions	Couleurs	Gâche	Entraxe	Axe	Épaisseur tête mm	UE
SE 40 BDC W	021612	0804201	bec de cane	blanc	non	70	40	2	10
SE 40 CLE-L W	021629	0804202	clé L	blanc	non	70	40	2	10
SE 40 BDCC W	021636	0804203	condamnation	blanc	non	70	40	2	10

## ► Comment changer votre serrure ?

### Retournement du pêne



- 1) Pousser la bague métallique vers le pêne.
- 2) Basculer le pêne et le pousser.
- 3) Sortir le pêne.
- 4) Effectuer la rotation (1/2 tour) du pêne.
- 5) Replacer le pêne dans sa position initiale en effectuant l'opération 1 et 2 en sens inverse.

### Comment changer une serrure à encastrer?

- 1) Retirer tous les caches et/ou plaques décoratives, poignées et les vis de fixation.
- 2) Démontez le cylindre et ensuite la serrure.
- 3) Positionner la nouvelle serrure et fixez-la.
- 4) Fixer ensuite le cylindre.
- 5) Refixer les caches, plaques décoratives et poignées.

