

# Poignée de porte LC2

## Fiche technique

**ASSA ABLOY**  
Opening Solutions

Experience a safer  
and more open world



Garantie 2 ans

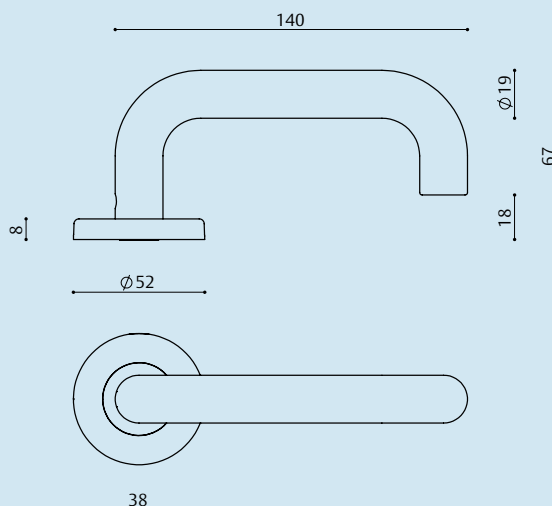
### Descriptif technique

<b>Version</b>	Béquille sur rosace ronde à retour bec de cane
<b>Application</b>	Pour portes épaisseur 30 à 48 mm
<b>Rosaces de fonction</b>	Clé I Clé L Aveugle Condamnation simple Condamnation à voyant
<b>Construction</b>	Ensemble monobloc (béquille et rosace solidarisées) Ressort de béquille intégré
<b>Matière</b>	Acier inoxydable AISI 201
<b>Finition</b>	Inox brossé
<b>Fixation</b>	Vis traversantes, M4, entraxe 38 mm Système de clipsage invisible de la rosace
<b>Carré</b>	7 mm
<b>Inclus</b>	Adaptateur C7/C8

### Qualification selon la norme EN 1906-2012

Catégorie d'utilisation	Endurance	Masse de la porte	Résistance au feu	Sécurité des personnes	Résistance à la corrosion	Sécurité des biens	Type d'opération
1	6	-	0	1	3	0	A

### Dimensions en mm



ASSA ABLOY France  
Services Administratifs  
10, avenue de l'Europe  
CS 50024 Sainte-Savine  
10304 Troyes Cedex  
France

Tel: +33 (0)1 39 46 11 22

assaabloy.fr