

LISTE DE PIECES DETACHEES

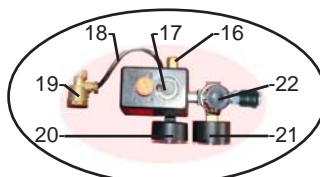
VC3051003MG VC3051003TG

POUR COMPRESSEUR MODELE :

CARACTERISTIQUES :

MODELE		VC3051003MG	VC3051003TG
Tension	Volt	230V Mono	400V TRI
Puissance absorbée	kW/Cv	2,2 / 3	2,2 / 3
Capacité cuve	Litre	100	100
Pression de service admissible	bar	9	9
Nombre de cylindre		2	2
Etage de compression		1	1
Volume d'air aspiré	L/min	347	347
Volume d'air restitué	L/min	270	270
Vitesse de rotation du bloc	tr/min	1140	1140
Dimension	cm	104x50x80	104x50x80
Poids	kg	69,5	72,5

Nota : Vous trouverez toutes les caractéristiques sur l'étiquette d'identification située sur le côté de votre compresseur .



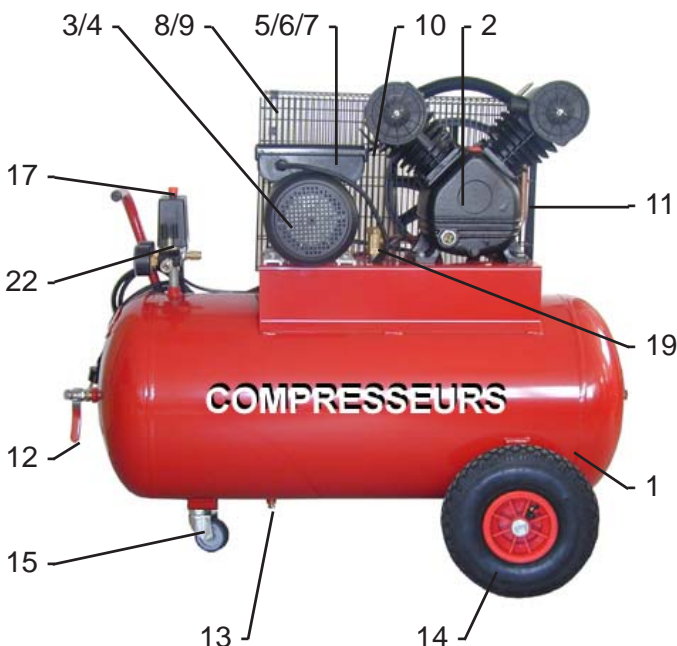
230V-Monophasé
230V-1 Phase



400V-Triphasé
400V-3 Phases

DESCRIPTION :


REP	DESIGNATION	CODE	CODE
1	Réservoir 100 L - 11 Bar	22503	22503
2	Bloc de compression en V	VF305	VF305
3	Moteur électrique 230V - 50Hz	103030	303030
4	Poulie Ø 100 alésage 24	10024	10024
5	Protection thermique	YLL8042002	-----
6	Condensateur continu	YLL8042004	-----
7	Condensateur démarrage	YLL8042003	-----
8	Cartier de protection	CMK9200	CMK9200
9	Attache plastique	470004	470004
10	Courroie	A44	A43
11	Tube Alu	CU12	CU12
12	Vanne 1/4" sortie directe	1960M	1960M
13	Purge 1/4"	1940M	1940M
14	Pneu Ø 260 x 20 (Voir au recto)	26020P	26020P
15	Roulette pivotante	RP60	RP60
16	Soupape de sécurité 11 Bar	191910M	191910M
17	Pressostat	P1041	MDR316634
18	Tube de décompression	RILSAN	RILSAN
19	Clapet anti retour 1/2"	1752M	1752M
20	Manomètre Ø 50 - 1/4" (Ø 13)	1195M	1195M
21	Manomètre Ø 50 - 1/8" (Ø 10)	1198M	1198M
22	Détendeur + raccord rapide 1/4"	1162+3015CM	1162+3015CM

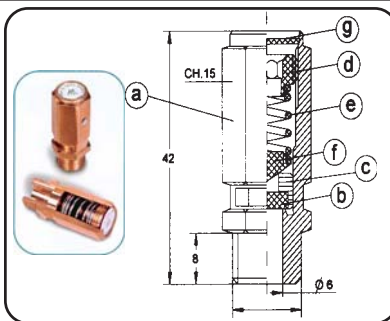


CERTIFICAT SOUPAPE SECURITE POUR RECIPIENTS A PRESSION SIMPLE CATEGORIE 1

Réf: 191910M

CARACTERISTIQUES TECHNIQUES:

- Sgile du constructeur 
- PT = Tarage à 11 Bars
- Q = Débit à pleine ouverture 2513 Litres / mn
- Raccordement d'entrée : 1/4" gaz
- Pression nominale d'entrée : 25 Bar
- Diamètre de l'orifice : 6 mm
- Superficie de l'orifice : 28,26 mm²
- Emploi : air comprimé
- Température d'utilisation : NBR -10°C +90°C



MATERIAUX UTILISES:

- a -Corps : LAITON UNI EN 12164
- b -Joint : NBR - VITON
- c -Obturbateur : LAITON UNI EN 12164
- d -Collier : LAITON UNI EN 12164
- e -Ressort : ACIER C98 UNI 3823
- f -Epingle : LAITON UNI EN 12164
- g -Plaquette : ALUMINIUM

- Le tarage de cette soupape, effectué à T°=20°, garantit un début d'ouverture et un débit d'échappement selon les valeurs indiquées dans les caractéristiques techniques.
- Ces valeurs sont rappelées sur l'étiquette d'identification sortie sur la soupape.
- **Identification du marquage:** PT= Pression de Tarage D= Ø de l'orifice et Q = Débit à pleine ouverture pour l'air comprimé.
- Les matériaux utilisés sont aptes au bon fonctionnement suivant les conditions d'exercice et les fluides susmentionnés.
- Les données techniques qui identifient la soupape sont indiquées sur la plaquette.
- Le blocage mécanique du réglage est obtenu par l'application d'une colle frein (Loctite 270).
- Le réglage de la soupape ne peut pas être modifié grâce à un poinçonnage effectué sur le corps de la soupape.
- La soupape a donné des résultats satisfaisants suite au contrôle final et suite à l'essai hydraulique effectué à 37,5 Bar.



JC MURET

Le Président
Buc le 15-01-2010

DECLARATION "CE" DE CONFORMITE
NOUS DECLARONS SOUS NOTRE RESPONSABILITE QUE CETTE SOUPAPE EST CONFORME AUX DONNEES DE SECURITE REQUISES EN ACCORD AVEC:

Directive européenne : 2006/42/CE - 97/23/CE (Cette soupape a été classée selon l'annexe II § 2 et donc évaluée en fonction du module A)

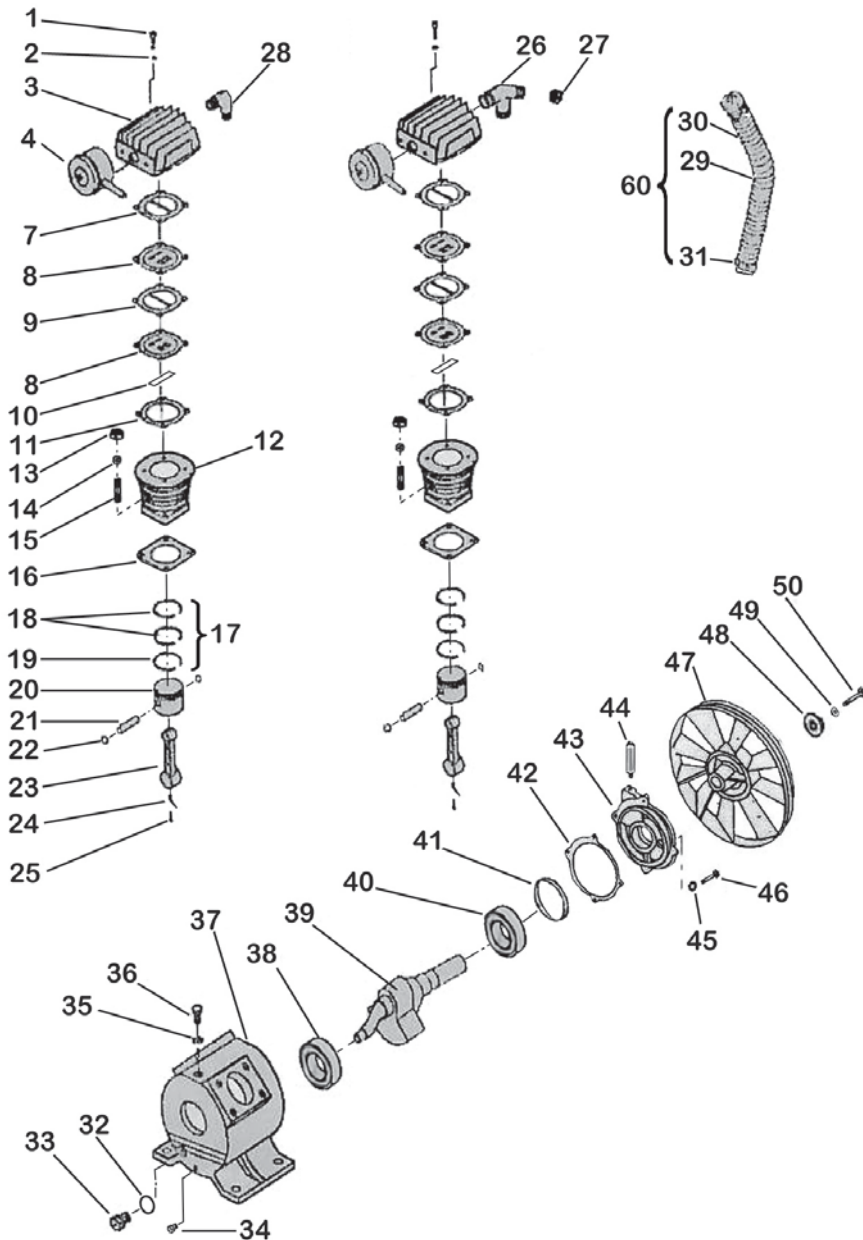
Cet accessoire de sécurité est destiné uniquement à équiper des récipients à pression simple ou équipements de catégorie I.

Règle appliquée : ISO 4126-1

PRODIF S.A. 500 rue Clément Ader - 78532 BUC Cedex FRANCE

VF305

Compresseur monoétage - Single-stage compressor
 Compressore monostadio - Einstufige Kompressor
 Compressor mono estadio



REP	CODE	DESCRIPTION
03	VF305003	Culasse
04	VF305004	Filtre à air rond 1/2"
07*	VF305007	Joint de culasse
08	VF305008	Jeu de 2 plaques à clapet
09*	VF305009	Joint inter plaques
10	VF305010	Jeu de 2 clapets lamelles
11*	VF305011	Joint clapet / cylindre
12	VF305012	Cylindre
13	VF305013	Ecrou
14	VF305014	Rondelle
15	VF305015	Goujon
16	VF305016	Joint cylindre / carter
17	VF305KS	Jeu de segments incluant (2 Etanchéité +1 Racleur)
20	VF305020	Piston
21	VF305021	Axe de piston
22	VF305022	Clips de piston
23	VF305023	Bielle
24	VF305024	Aiguille de barbotage
25	VF305025	Vis d'aiguille de barbotage
26	VF305026	Raccord en T biconique
28	VF305028	Coude biconique
32	VF305032	Joint niveau d'huile
33	VF305033	Niveau d'huile
34	VF305034	Bouchon de vidange
35-36	VF305035	Bouchon de remplissage
37	VF305037	Carter
38	VF305038	Roulement arrière
39	VF305039	Vilebrequin
40	VF305040	Roulement palier avant
41	VF305041	Joint SPI
42	VF305042	Joint palier avant
43	VF305043	Palier avant
44	VF305044	Reniflard
45	VF305045	Rondelle de palier avant
46	VF305046	vis de palier avant
47	VF305047	Volant 260 - 1A
48	VF305048	Rondelle de volant
50	VF305050	Vis de volant
	VF305KJ	Kit joint culasse incluant rep: 7-9-11 (Pour 1 cylindre)

IMPORTANT : Pour commander les pièces détachées du cylindre de compression, préciser la référence de votre cylindre VF305 suivi du code . **Ex:Pour cylindre VF305: Kit joint code VF305KJ**

Montage des roues sur la cuve



REF	CODE	DESCRIPTION
1	B12120	Vis H M12x120 + Ecrou Hu M12
2	RP12	Rondelle plate MN Ø12
3	953350	Entretoise longue Ø 12 x 19,8 Lg:61
4	951512	Entretoise courte Ø 12 x 20 Lg:15

REF	CODE	DESCRIPTION
5	26020P	Roue gonflable 3.00-4 (Ø260x20) PRESSIION MAXIMUM 36 PSI (2,5 Bar)
6	RE12	Rondelle éventail AZ12
7	RE10	Rondelle éventail AZ10
8	BTR1020	Vis CHc M10x20 + Ecrou Hu M10