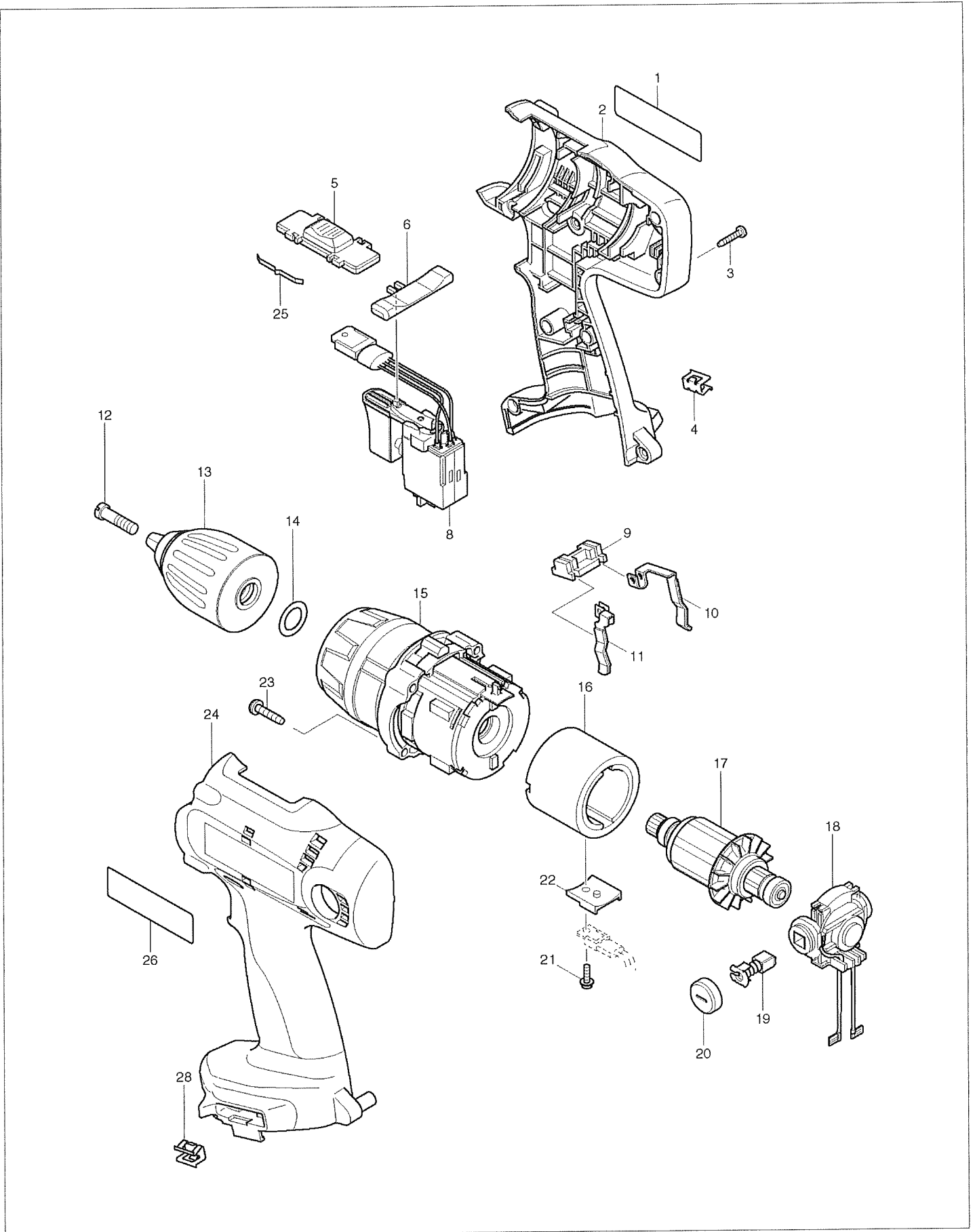


VUES ECLATEES

MODELE. 6339D



NOMENCLATURE

MODELE. 6339D

REPERE	CODE	DESIGNATION	QTE	PRIX	BAREME NOTE
001	860954-1	NAME PLATE 6339D	1	999.999,99	
002	183845-2	JEU DE CARCASSE 6339D 8434D INC. 24	1	22,56	P27
003	266130-9	VIS PT 3X16	9	0,43	P01
004	344391-2	SUPPORT EMBOUT	1	0,75	P02
005	125316-3	LEVIER CHANGEMENT DE VITESSE	1	0,43	P01
006	418753-1	LEVIER INVERSEUR DE SENS	1	0,75	P02
008	650559-3	INTERRUPTEUR C3LA-2A-ED 6319D	1	30,49	P30
009	687085-9	SUPPORT	1	0,75	P02
010	654168-0	RESSORT (+)	1	2,62	P07
011	654169-8	RESSORT (-)	1	2,62	P07
012	251464-3	VIS M6X22 =>251460-1	1	0,75	P02
013	763188-4	MANDRIN AUTOSERRANT 13mm	1	49,85	A35
014	253798-0	RONDELLE 13	1	3,28	P09
015	125338-3	PIGNON CPL 6319/39/49D	1	65,25	P38
016	638376-1	AIMANT 6319/39/49D 8414/34/44D	1	19,97	P25
017	629829-1	INDUIT 6339D/8434D	1	30,49	P30
018	638375-3	PORTE CHARBON 6319D/8414D	1	2,93	P08
019	191971-3	JEU DE CHARBON CB-430 <=CB-420	1	3,70	P10
020	643929-3	BOUCHON PORTE-CHARBON	2	0,75	P02
021	266282-6	VIS ST3X10 BTW151	1	0,43	P01
022	689136-4	ENTRETOISE 6319D	1	0,43	P01
023	266045-0	VIS 4X20	4	0,75	P02
024	183845-2	JEU DE CARCASSE 6339D 8434D INC. 2	1	22,56	P27
025	232220-0	RESSORT A LAMES	2	0,43	P01
026	819001-5	PLAQUE PROTEC 9035SB	1	2,27	P06
028	344391-2	SUPPORT EMBOUT	1	0,75	P02
A01	122712-6	POIGNEE AVANT CPL 6319D/8414D	1	9,60	A19
A02	414938-7	COUVERCLE BATTERIE	2	0,43	P01
A04	193060-0	BATTERIE 1435 NI-MH 14,4V3,0AH	2	134,00	A45
A05	784637-8	EMBOUT DBL (-+) 2-45 1P	2	1,45	A04
A06	824626-2	COFFRET PLAST. 6316/6319/8414D	1	19,97	A25