

VERRIÈRE ATELIER VELUX GGLS

Vitrage 76

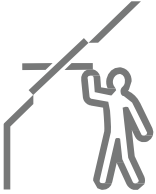
VELUX®



La verrière Atelier VELUX est une solution lumière innovante dite "3 en 1" : elle est composée de trois fenêtres dans un unique cadre, pour une installation rapide et aussi simple que les autres fenêtres de toit VELUX. Son design épuré et esthétique façon « verrière d'atelier » apporte une vue panoramique élargie, pour un meilleur apport en lumière naturelle.

- **Vue dégagée sur l'extérieur et apport en lumière naturelle optimisé** grâce aux profils de cadre extra fins.
- **Design esthétique et moderne** pour une architecture de caractère.
- **Isolation thermique et acoustique** : haute performance du vitrage, avec un filtre à contrôle solaire, et un verre trempé associé à un feuilletage de sécurité pour une plus grande résistance aux chocs et impacts de pluie.
- **Encore plus de confort** avec nos accessoires et équipements :
Possibilité d'installer une motorisation électrique ou solaire pour une manipulation quotidienne simplifiée. Compatible avec le volet roulant souple (SSSS), les stores occultants manuels ou motorisés (DLK et DSL) et le store extérieur (MSLS). Installez vos stores rapidement et facilement grâce au système exclusif Pick&Click!™.
- **Intégration discrète** dans le toit avec un capot unique continu et des profilés minces. **Installation simple** : un cadre unique donc une seule ouverture à créer, peu de composants.
- **Nettoyage facile et sécurisée** de la vitre extérieure.

Guide de d'application de la méthode de fonctionnement



Les fenêtres de toit à rotation permettent de placer des meubles directement sous la fenêtre sans gêner son fonctionnement. La verrière ATELIER se compose de deux fenêtres à ouverture par rotation et d'une fixe dans un seul et même cadre. Elle fournit plus de lumière naturelle et une vue élargie, que 3 fenêtres de la même dimension côte à côte. Pour tirer pleinement parti d'une vue élargie, nous vous recommandons une hauteur d'installation permettant une ligne de vue dégagée vers l'extérieur, en position assise et debout.

Tailles, poids et surface de lumière du jour

	1888
1178	GGLS FFK06 (1.42)

94,500 kg

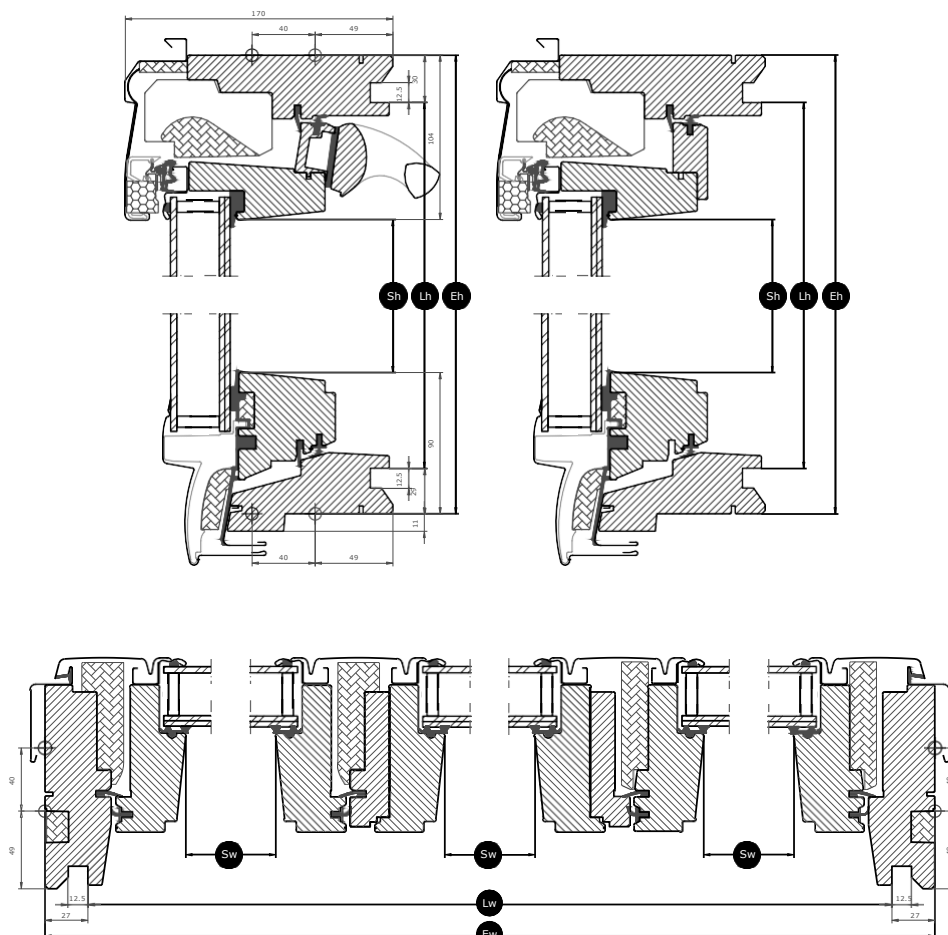
	1888
1398	GGLS FFK08 (1.73)

108,300 kg

Toutes les mesures sont en mm. () = Zone de lumière naturelle effective, m²

Dimensions de la section transversale

FFKF06

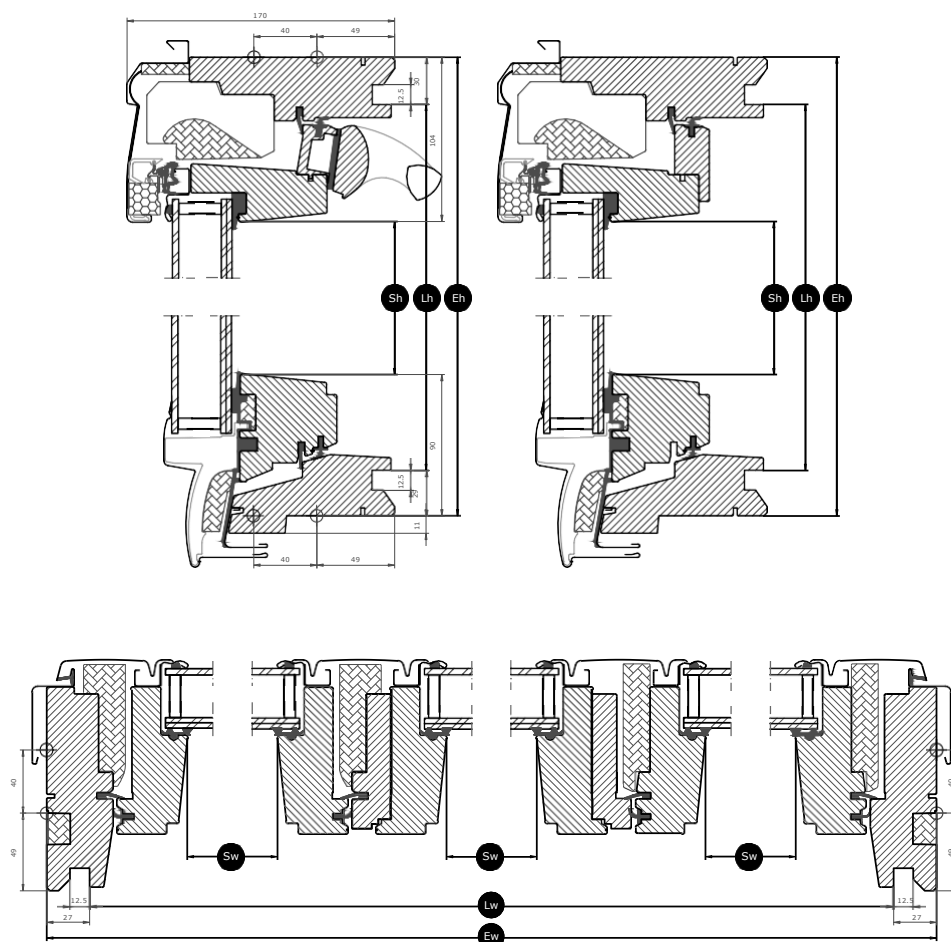


Largeur		FFK--
Sw	Largeur d'ouverture de l'ouvrant	481
Lw	Distance en largeur entre les feuillures d'habillage	1826
Ew	Largeur du châssis externe	1888

Hauteur		--06
Sh	Hauteur d'ouverture du châssis	984
Lh	Distance en hauteur entre les feuillures d'habillage	1119
Eh	Hauteur du châssis externe	1178

Dimensions de la section transversale










FFKF08



Largeur		FFK--
Sw	Largeur d'ouverture de l'ouvrant	481
Lw	Distance en largeur entre les feuillures d'habillage	1826
Ew	Largeur du châssis externe	1888

Hauteur		--08
Sh	Hauteur d'ouverture du châssis	1204
Lh	Distance en hauteur entre les feuillures d'habillage	1339
Eh	Hauteur du châssis externe	1398

Caractéristiques du vitrage

Vitrage 76		
	Isolation thermique Le vitrage isolant basse émissivité réduit la perte de chaleur par la fenêtre et améliore le confort intérieur.	U_w FFKF06 = 1,4 FFKF08 = 1,3
	Apport solaire Dans les climats plus frais et dans les pièces possédant de grandes fenêtres, l'apport solaire améliore le climat intérieur en hiver.	$g = 0,30$
	Protection solaire Dans les climats chauds et dans les pièces possédant de grandes fenêtres, un vitrage à protection solaire améliore le climat intérieur en été.	★★★★
	Isolation sonore L'association d'un verre feuilleté et d'un vitrage très épais offre une meilleure isolation sonore contre les bruits extérieurs (trafic, terrains de jeux, etc.).	$R_{w,dB} = 34$ (-1;-4)
	Sécurité Le verre intérieur feuilleté plus épais augmente la résistance aux attaques manuelles (résistance à l'effraction).	★★☆☆
	Feuilletée de sécurité Empêche le verre de tomber dans la pièce en cas de casse accidentelle.	✓
	Verre trempé Renforce le vitrage extérieur pour protéger la fenêtre des intempéries, comme les tempêtes et la grêle.	✓
	Filtre à contrôle solaire Protège votre intérieur de la décoloration due aux rayons UV nocifs du soleil.	✓

Structure du vitrage

Unité de vitrage	Composition (de l'intérieur vers l'extérieur)
Double vitrage	Verre intérieur feuilleté 6,4 mm à couche - Argon 16 mm - Verre extérieur trempé 4 mm à contrôle solaire

Caractéristiques visibles



Barre de manœuvre

La barre de manœuvre ergonomique en aluminium permet d'ouvrir et de fermer facilement la fenêtre. Elle peut également verrouiller le clapet de ventilation en position d'aération.



Support de fixation pour store

Installez facilement des stores sur la fenêtre sans outils supplémentaires grâce au système VELUX Pick&Click™.



Clapet de ventilation en bois pin

Le clapet de ventilation peut être utilisé pour l'aération même si la fenêtre est fermée. Il est relié à la traverse haute de l'ouvrant à la serrure permettant ainsi l'ouverture ou la fermeture de la fenêtre.



Pivot de chaque côté de l'ouvrant pour une ouverture par rotation

La conception robuste des pivots permet un fonctionnement fiable et permet de faire pivoter l'ouvrant pour faciliter le nettoyage de la vitre extérieure.



Joint

Joint fixé sur l'ouvrant pour améliorer l'étanchéité à l'air et la réduction du bruit.



Loqueteau latéral

Le loqueteau latéral peut être logé dans les bagues intégrées sur le dormant pour fixer la fenêtre lors du nettoyage du vitrage extérieur ou pour une ventilation sécurisée.



Isolation intérieure en partie haute du dormant

L'isolation innovante ThermoTechnology™ est intégrée dans le dormant supérieur de la fenêtre pour augmenter l'efficacité énergétique.



Plaque d'identification

Chaque fenêtre de toit VELUX est dotée d'une plaque d'identification unique comportant des informations qui peuvent être utilisées pour rechercher la documentation sur le marquage CE, lors de l'achat d'accessoires, en cas de réparation ou de remplacement.

Finition intérieure

Matériau Description	Peint en blanc Finition triple couche, peinture blanche.
Code couleur NCS, surface intérieure	S 0500-N
Code couleur RAL le plus proche, surface intérieure	9003

Protections extérieures

Matériau Description	Aluminium gris anthracite Gris foncé
Code couleur NCS, surface extérieure	S 7500-N
Code couleur RAL le plus proche, surface extérieure	7043

Nettoyage et entretien



Pour nettoyer la surface vitrée extérieure de l'intérieur, faites pivoter la partie vitrée et sécurisez-la en position de nettoyage à l'aide du loqueteau de verrouillage. L'élément fixe peut être nettoyé de l'extérieur en ouvrant les deux fenêtres sur le côté.

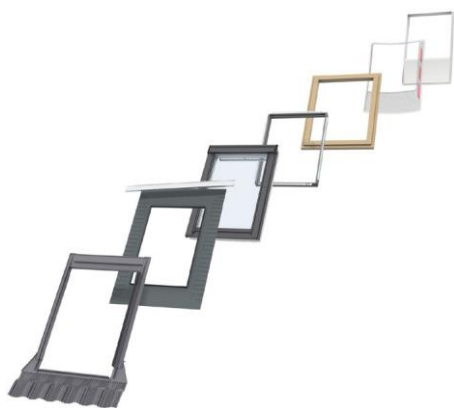


Des kits de réparation et de maintenance VELUX sont disponibles.

Période de garantie



Raccords d'étanchéité et produits d'installation



Raccords d'étanchéité

Vous pouvez intégrer la fenêtre de toit VELUX à pratiquement tous les matériaux de couverture grâce aux raccords d'étanchéité VELUX authentiques. Nos raccords d'étanchéité sont destinés spécifiquement aux dimensions et à la forme des fenêtres de toit, pour une adaptation parfaite et étanche. Les raccords d'étanchéité peuvent également être utilisés pour combiner plusieurs fenêtres de toit.

Compléments d'installation

Réalisez une installation et une étanchéité à l'air et à l'eau de qualité entre la fenêtre et la toiture grâce aux produits d'installation VELUX. Toutes les solutions d'isolation périphérique sont conçues pour s'adapter parfaitement à la fenêtre de toit et garantir un résultat fiable et durable.

Stores, stores pare-soleil et volets

Complétez votre installation de fenêtre de toit VELUX avec des volets roulants et des stores extérieurs pare-soleil pour bénéficier d'une protection contre la chaleur, et avec des stores intérieurs pour profiter d'un ajustement de la lumière, d'une occultation et d'une protection contre les insectes. Faites votre choix parmi une vaste gamme d'équipements manuels ou télécommandés conçus pour chaque type et chaque taille de fenêtre. Veuillez contacter votre revendeur local VELUX pour plus de détails sur la compatibilité.

Volet roulant souple	SSSS
Store pare-soleil	MSLS
Store intérieur	Store manuel ou à énergie solaire
Kit de motorisation	KSX 100K*

*Si installation avec le volet roulant ou pare-soleil prévoir le ZOZ 246 (x2)

Nous nous réservons le droit d'apporter des modifications techniques

Pour plus d'informations sur nos produits, veuillez visitez
<https://www.velux.fr/>